

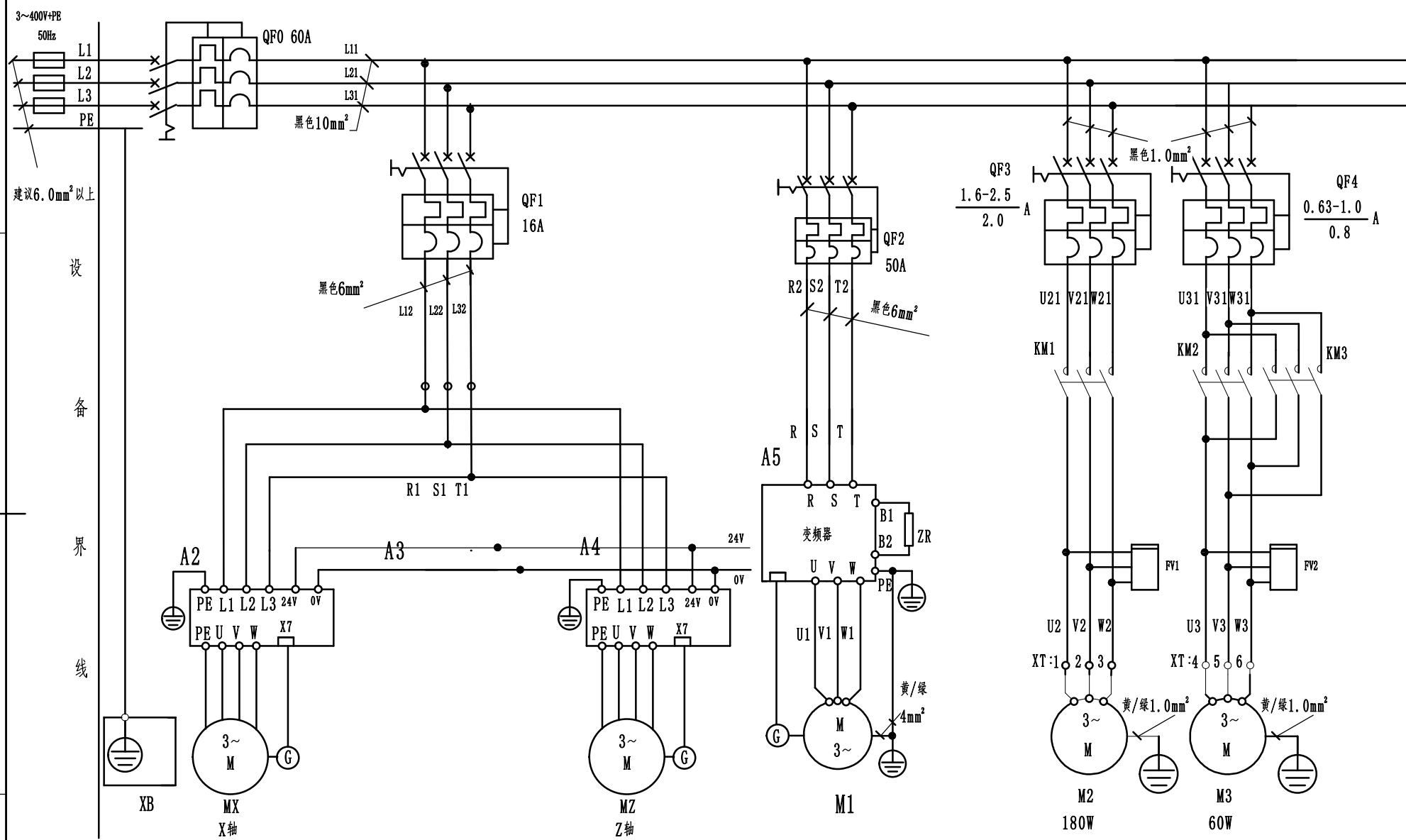
A

B

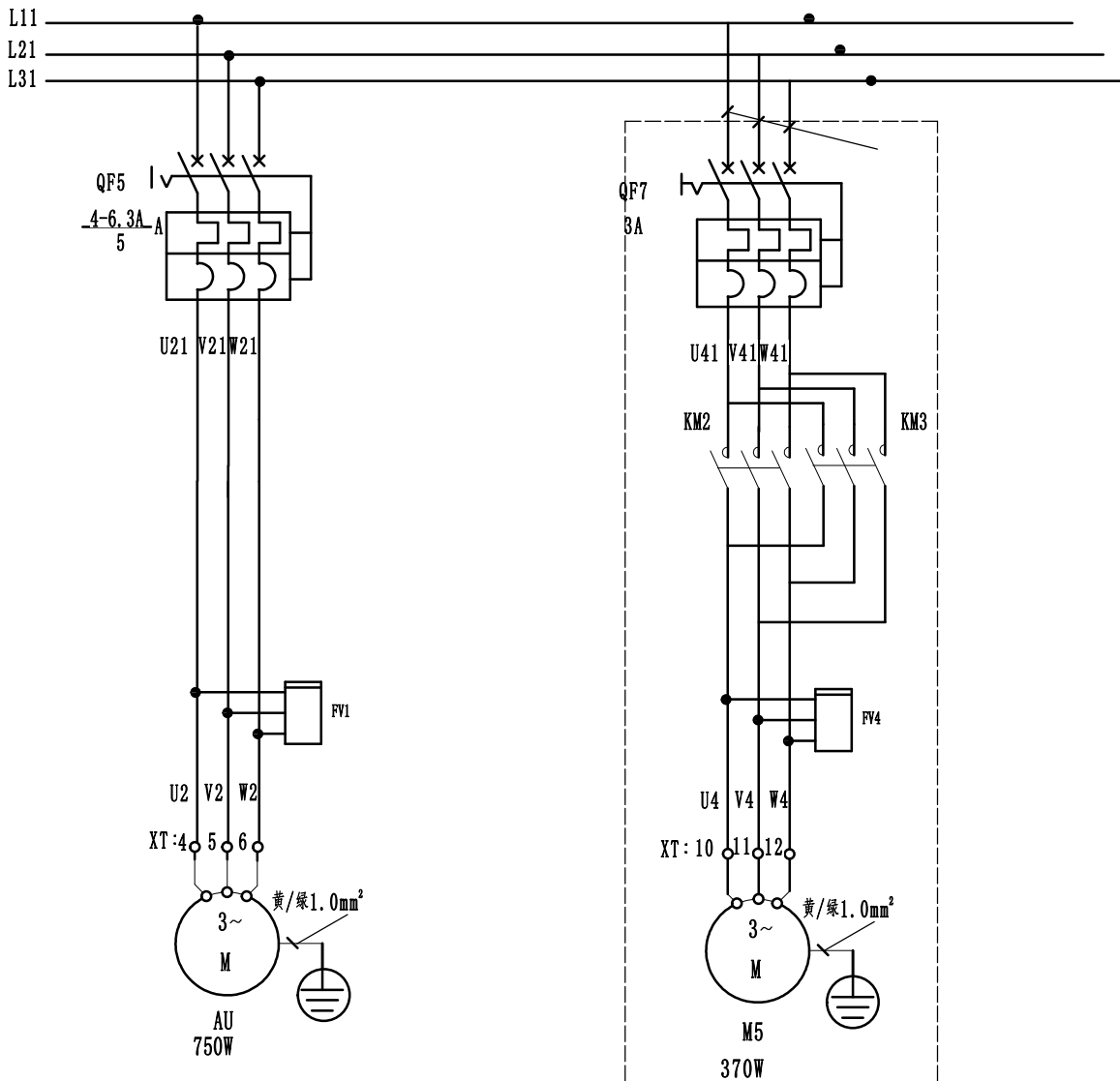
C

D

1 外部电源 2 电源开关 3 伺服驱动 4 主电机 5 冷却泵 6 刀库电机正转 / 刀库电机反转

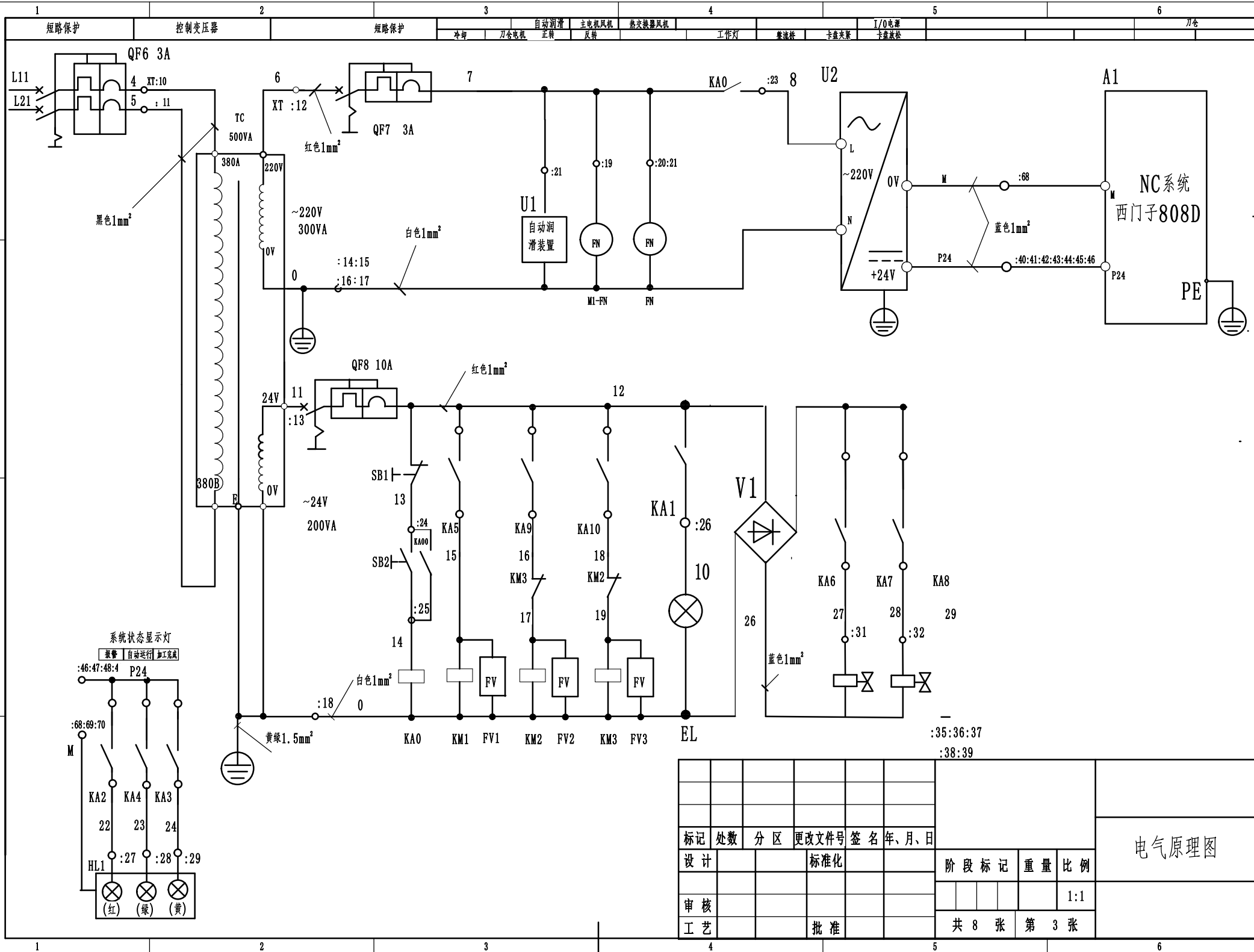


					西门子808D			电气原理图		
标记	处数	分区	更改文件号	签名	年、月、日					
设计			标准化			阶段	标记		重量	比例
审核									1:1	
工艺			批准			共 7 张 第 1 张				



标记	处数	分区	更改文件号	签名	年、月、日	阶段标记	重量	比例
设计		20170110	标准化					
审核						共 7 张 第 2 张		
工艺			批准					

电气原理图



标记	处数	分区	更改文件号	签名	年、月、日
设计			标准化		
审核					
工艺			批准		

阶段	标记	重量	比例
			1:1
共 8 张	第 3 张		

电气原理图

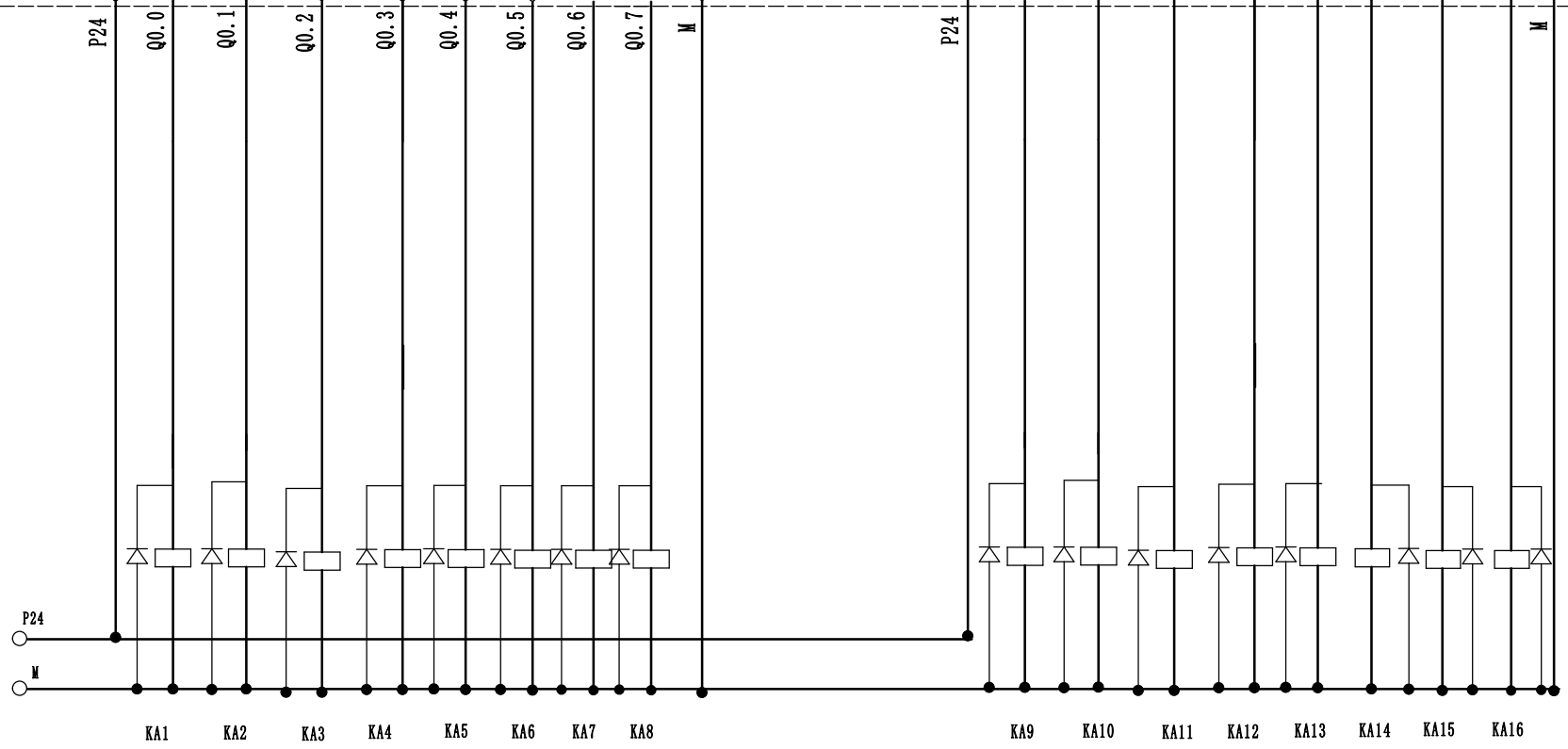
24V+								0V
------	--	--	--	--	--	--	--	----

24V+	冷却泵	刀架正转	刀架反转	排屑正转	排屑反转	工作灯	卡盘夹紧	卡盘放松	0V
------	-----	------	------	------	------	-----	------	------	----

808D PPU

1	2	3	4	5	6	7	8	9	10
P24	Q0.0	Q0.1	Q0.2	Q0.3	Q0.4	Q0.5	Q0.6	Q0.7	M

1	2	3	4	5	6	7	8	9	10
P24	Q2.0	Q2.1	Q2.2	Q2.3	Q2.4	Q2.5	Q2.6	Q2.7	M



西门子808D				
标记	处数	更改文件名	签字	日期
设计				
图样标记			重量	比例
				1:1
共 7 张			第 5 张	

电气原理图

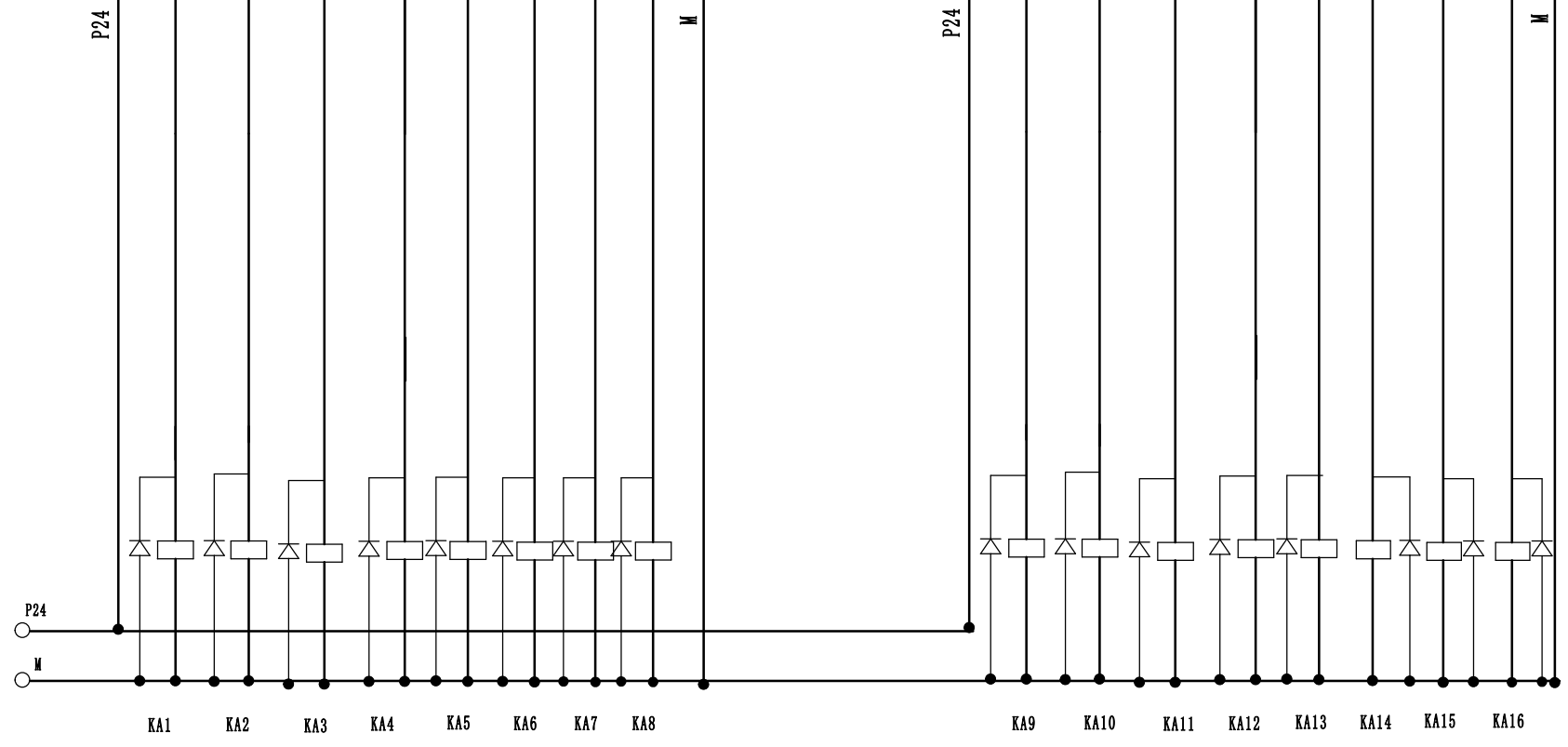
24V+								0V
------	--	--	--	--	--	--	--	----

24V+	接料器	红	绿	黄	上升代码	下降代码		0V
------	-----	---	---	---	------	------	--	----

808D PPU

1	2	3	4	5	6	7	8	7	10
P24	Q4.0	Q4.1	Q4.2	Q4.3	Q4.4	Q4.5	Q4.6	Q4.7	M

1	2	3	4	5	6	7	8	9	10
P24	Q3.0	Q3.1	Q3.2	Q3.3	Q3.4	Q3.5	Q3.6	Q3.7	M



					西门子808D			电气原理图	
标记	处数	更改文件名	签字	日期	图样标记	重量	比例		
设计							1:1		
					共 7 张		第 5 张		
					日期				

A

B

C

D