

**Токарный автомат
мод. «MetalTec Neo Turn 50DY»**



РУКОВОДСТВО ПО ЭКСПЛУАТАЦИИ

Уважаемый клиент!

Благодарим Вас за выбор нашего оборудования!

Мы рады напомнить, что опытные специалисты MetalTec всегда готовы дать Вам квалифицированные разъяснения по работе данного оборудования.

Напоминаем Вам, что перед началом эксплуатации оборудования необходимо внимательно прочитать настоящее руководство. Копировать его в интересах третьих лиц запрещается. В руководстве Вы найдете важные рекомендации и указания, связанные с техническим обслуживанием, которые помогут Вам в полной мере использовать все преимущества данного оборудования.

Заметим, что технические характеристики оборудования могут быть изменены изготовителем без предварительного извещения: модификация оборудования - результат постоянного технологического совершенствования.

Хотим обратить Ваше внимание на то, что всё оборудование проходит предпродажную подготовку, однако в процессе транспортировки могут возникать незначительные механические повреждения (потертости, сколы краски), которые ни в коем случае не влияют на эксплуатационные характеристики. При этом MetalTec целиком и полностью подтверждает взятые на себя гарантийные обязательства.

Считаем важным напомнить о необходимости периодического сервисного обслуживания оборудования в соответствии с технической документацией и рекомендациями квалифицированных специалистов.

Просим обратить внимание: компания не несет ответственности за несоблюдение рекомендаций и указаний, связанных с техническим обслуживанием оборудования.

Желаем успешной работы на нашем оборудовании и процветания Вашему бизнесу!

С уважением, MetalTec

<https://metaltec.com.ru>

8(800) 333-75-44

Содержание

1 ОБЩИЕ СВЕДЕНИЯ	3
1.1 Назначение станка	3
1.2 Область применения	3
1.3 Вид климатического исполнения	3
2 ОСНОВНЫЕ ТЕХНИЧЕСКИЕ ДАННЫЕ И ХАРАКТЕРИСТИКИ.....	4
2.1 Техническая характеристика (основные параметры и размеры).....	4
2.2 Техническая характеристика электрооборудования.....	5
3 УКАЗАНИЯ МЕР БЕЗОПАСНОСТИ.....	6
3.1 Общие требования безопасности	6
3.2 Общие правила безопасности за работающим станком.	7
3.3 Требования электробезопасности	8
3.4 Общие требования безопасности окружающей среды.....	9
3.5 Специальные требования безопасности	10
3.6 Экологические условия. Шум. Освещение.	10
4 СОСТАВ СТАНКА.....	12
4.1 Общий вид станка.....	12
5 ЭЛЕКТРООБОРУДОВАНИЕ.....	13
5.1 Общие сведения	13
5.2 Подключение станка.....	13
5.3 Первоначальный пуск.....	13
5.4 Безопасность	14
5.5 Монтаж и эксплуатация.	15
6 ПОРЯДОК УСТАНОВКИ.....	16
6.1 Приемка оборудования.....	16
6.2 Перемещение к месту монтажа	16
6.3 Распаковка	17
6.4 Монтаж станка	17
6.5 Подготовка к первоначальному пуску и первоначальный пуск.	19
7 ПОРЯДОК РАБОТЫ	20
7.1 Эксплуатация станка	20
8 ВОЗМОЖНЫЕ НЕИСПРАВНОСТИ И МЕТОДЫ ИХ УСТРАНЕНИЯ	20
8.1 Выявление и устранение основных неисправностей.....	20
9 ОСОБЕННОСТИ РАЗБОРКИ И СБОРКИ ПРИ РЕМОНТЕ.....	22
10 ХРАНЕНИЕ.....	22
11 УКАЗАНИЯ ПО ТЕХНИЧЕСКОМУ ОБСЛУЖИВАНИЮ, ЭКСПЛУАТАЦИИ, СМАЗКЕ И РЕМОНТУ	22
11.1 Требования к окружающей среде.....	22
11.2 Указания по эксплуатации электрооборудования и смазочной системы	22
11.3 Указания по техническому обслуживанию станка	22
11.4 Смазка станка	28
12 УСЛОВИЯ ГАРАНТИИ. ГАРАНТИЙНЫЕ ОБЯЗАТЕЛЬСТВА.....	31
Приложение 1 Схема электрическая принципиальная	34
Приложение 2 Конфигурационная схема электрооборудования	34
Приложение 3 Инструкции системе управления.....	35
Приложение 4 Схема гидравлическая	35
Приложение 5 Технический паспорт.....	36
Приложение 6 Документы по сервису.....	37

1 ОБЩИЕ СВЕДЕНИЯ

1.1 Назначение станка

Токарный автомат MetalTec Neo Turn 50DY (далее по тексту станок) предназначен для выполнения различных операций, включая много-осевую обработку.

1.2 Область применения

Данный тип станков широко используется на предприятиях автомобильной промышленности, приборостроения, инструментальных производствах и при изготовлении медицинского инструмента и оборудования.

1.3 Вид климатического исполнения

Вид климатического исполнения УХЛ 4 по ГОСТ 15150.

Помещение, в котором эксплуатируется станок, должно соответствовать зоне класса П-П согласно "Правилам устройства электроустановок" (текущей ревизии).

2 ОСНОВНЫЕ ТЕХНИЧЕСКИЕ ДАННЫЕ И ХАРАКТЕРИСТИКИ

2.1 Техническая характеристика (основные параметры и размеры)

2.1.1 Основные параметры и размеры приведены в Табл. 1.

Табл. 1 Основные параметры и размеры

Наименование параметров и размеров, ед. измерения	Значения
Расстояние над станиной, мм	510
Макс. диаметр вращения, мм	180
Диаметр отверстия патрона, мм	56
Проходное отверстие шпинделя, мм	46
Скорость вращения шпинделя, об/мин	5000
Торец шпинделя	A2-5
Ход по оси X, мм	1100
Ход по оси Z, мм	500
Скорость перемещения по осям X, Z, м/мин	24
Скорость перемещения по оси Y, м/мин	15
Зажимная система	3-х кулачковый патрон
Диаметр патрона, дюймов	8 / 6
Крутящий момент по оси X, Нм	11
Крутящий момент по оси Z, Нм	11
Модель направляющей по оси X	CGH35CA2R
Модель направляющей по оси Z	CGH35CA2R
ШВП по осям X / Z	3210 / 3210
Количество инструмента в резцедержателе, шт.	8
Скорость вращения приводного инструмента, об/мин	4000
Размер инструмента, мм	20 X 20 / 32
Цанга	ER25
Габаритные размеры станка, мм	2700 x 1800 x 2040
Масса станка, кг	2500

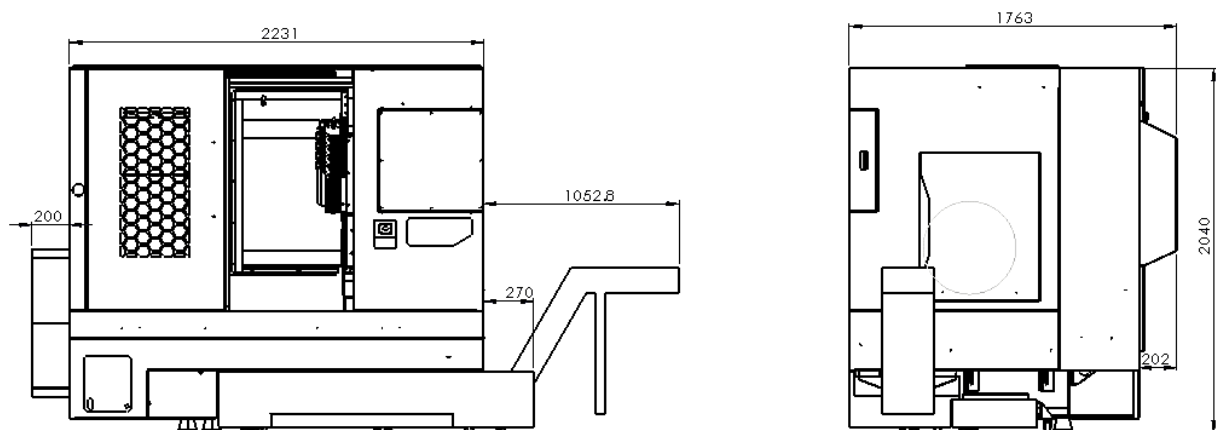


Рис. 1 габаритные размеры станка

2.2 Техническая характеристика электрооборудования

2.2.1 Техническая характеристика электрооборудования приведена в Табл. 2.

Табл. 2 Техническая характеристика электрооборудования

Наименование параметров и размеров, ед. измерения	Значения
Тип тока питающей сети	Переменный, трехфазный
Частота тока, Гц	50
Напряжение, В	400(380)±5%
Установленная мощность, кВт	20
Мощность главного двигателя, кВт	7,5 / 11
Мощность приводного инструмента, кВт	2,3

3 УКАЗАНИЯ МЕР БЕЗОПАСНОСТИ

3.1 Общие требования безопасности

Оборудование выполнено в соответствии с общими требованиями системы стандартов безопасности труда.

3.1.1 Мероприятия, обеспечивающие безопасность эксплуатации станка выполнены в соответствии с общими требованиями безопасности к конструкции.

3.1.2 Станок соответствует общим техническим условиям, распространяющимся на данный вид оборудования.

3.1.3 **ВНИМАНИЕ!** К работе на станке допускается персонал, изучивший оборудование станка, правила эксплуатации и получивший инструктаж по технике безопасности.

3.1.4 При эксплуатации станка обязательно строгое соблюдение действующих на заводе российских, ведомственных и заводских правил и инструкции по технике безопасности.

3.1.5 Инструкция о мерах безопасности при работе на станке должна находиться на рабочем месте обслуживающего персонала.

3.1.6 Рабочее место оператора должно содержаться в чистоте и не быть скользким.

3.1.7 Обслуживающий персонал станка обязан:

- строго соблюдать правила эксплуатации и требования инструкция по технике безопасности;
- содержать в чистоте рабочее место в течение всего рабочего времени.

3.1.8 При ремонте оборудования станка на вводном автомате (рубильнике) должен быть вывешен плакат:

- "НЕ ВКЛЮЧАТЬ - работают люди!"

3.1.9 **ЗАПРЕЩАЕТСЯ** во время работы станка:

- находится между работающими узлами;
- опираться на работающее оборудование;
- производить уборку оборудования.

3.1.10 При обнаружении возможной опасности следует отключить станок, предупредить обслуживающий персонал и администрацию цеха.

3.1.11 При любом несчастном случае во время работы за станком необходимо немедленно оказать помощь пострадавшему и сообщить о случившемся в медпункт завода и администрации участка (цеха).

ЗАПРЕЩАЕТСЯ при работе за станком загромождать проходы и проезды около станка заготовками и обработанными изделиями.

ЗАПРЕЩАЕТСЯ работа на неисправном или не подготовленном к работе оборудовании.

3.1.12 **ЗАПРЕЩАЕТСЯ** приступать к работе за станком при:

- неисправности заземляющих устройств;
- отсутствие смазки или неисправности системы смазки, хотя бы у одного из узлов и механизмов;
- отсутствии защитных устройств;

3.1.13 ЗАПРЕЩАЕТСЯ снимать защитные устройства во время работы станка. После проведения наладочных операций не включайте станок, пока все защитные устройства не будут установлены на место.

3.1.14 Если на станке предусмотрена система СОЖ или система охлаждения, то они должны быть подключены.

ВНИМАНИЕ! При применении специальной охлаждающей жидкости принимать все меры предосторожности по защите открытых участков тела (защитные очки, перчатки и т.д.).

3.1.15 При выгрузке станка и его установке, разрешается использование грузоподъемных механизмов только с соответствующей несущей способностью.

3.1.16 После установки, замены обрабатываемого инструмента, ремонта и технического обслуживания, демонтированные предохранительные устройства необходимо затем снова установить на место.

3.2 Общие правила безопасности за работающим станком.

3.2.1 Обслуживающий персонал обязан выполнять требования по обслуживанию оборудования, изложенные в "Руководстве по эксплуатации" на станок, а также требования предупредительных табличек, установленных на станке.

3.2.2 **ВНИМАНИЕ!** Производить замену инструмента и его настройку только при полной остановке станка и отключении его от сети.

3.2.3 **ВНИМАНИЕ!** Не допускается применение на станке затупленного или неисправного инструмента.

3.2.4 Гайки валов, на которых установлен инструмент, необходимо затянуть, чтобы избежать их автоматического ослабления.

3.2.5 Не брать и не передавать через работающие механизмы какие-либо предметы.

3.2.6 Не производить во время работы станка подтягивание винтов, болтов, гаек и других деталей.

3.2.7 Во избежание повреждения станка или причинение ущерба здоровью оператора перед запуском станка убедитесь, что все крепежные винты тщательно затянуты.

3.2.8 **ВНИМАНИЕ!** Выключите станок и снимите напряжение отключением вводного автомата при:

- уходе от станка даже на короткое время;
- временном прекращении работы;
- уборке, смазке и чистке оборудования.

3.2.9 Следите за тем, чтобы крышки распределительных коробок и других электрических устройств были закрыты, а уплотнения не имели повреждений.

3.2.10 ЗАПРЕЩАЕТСЯ устранять неисправности электрооборудования станка лицам, не имеющим права обслуживания электроустановок.

3.2.11 ЗАПРЕЩАЕТСЯ устранять любые неполадки и производить смазку узлов и механизмов при работе станка.

3.2.12 Соблюдайте меры предосторожности при устранении неполадок. Помните, что при нажатии кнопок с определенной символикой и надписями, соответствующие механизмы станка совершают движения.

3.2.13 ЗАПРЕЩАЕТСЯ устранять неисправности в станке без снятия напряжения, если характер неисправностей не требует ее устранения под напряжением.

3.2.14 ЗАПРЕЩАЕТСЯ работать за станком с нарушенными блокировками, а также с неисправной системой контроля и сигнализации.

3.2.15 Обслуживающий персонал обязан периодически (раз в неделю) проверять блокировочные устройства.

3.2.16 ВНИМАНИЕ! Перед началом работы убедитесь, что все ограждения станка закрыты.

3.2.17 ЗАПРЕЩАЕТСЯ обрабатывать на станке заготовки, не предназначенные для данного станка.

3.2.18 Во время технического обслуживания ограждения, крышки, дверцы и др. детали можно открывать только после того, как полностью остановятся все вращающиеся детали, гарантируйте недопущение возможности их внезапного запуска (отключите вводной выключатель или указанный на предупредительной табличке). Детали станка и предохранительные устройства нельзя самовольно снимать, заменять или использовать поврежденными.

3.2.19 При работе на станке обязательно применение спецодежды и головного убора, защищающих работающий персонал от попадания в станок свободных частей одежды.

3.2.20 Во время работы на станке наденьте защитные очки или соответствующий предохранительный щиток для лица, а также наушники.

3.2.21 Сигнальные цвета знаков безопасности на станке должны соответствовать требованиям системы стандартов безопасности труда.

3.3 Требования электробезопасности

3.3.1 Мероприятия, обеспечивающие безопасность эксплуатации электрооборудования выполнены в соответствии с требованиями Технических регламентов Таможенного союза ТР ТС 004/2011 «О безопасности низковольтного оборудования»; ТР ТС 010/2011 «О безопасности машин и оборудования»; ТР ТС 020/2011 «Электромагнитная совместимость технических средств».

3.3.2 Необходимо следить за тем, чтобы крышки распределительных коробок и других электрических устройств были закрыты, а уплотнения не имели повреждений.

3.3.3 ЗАПРЕЩАЕТСЯ устранять неисправности электрооборудования станка лицам, не имеющим права обслуживания электроустановок.

3.3.4 Оборудование станка оснащено нулевой защитой, исключающей самопроизвольное включение станка при восстановлении внезапно исчезнувшего напряжения.

3.3.5 Станок в собранном виде со всеми электрическими соединениями проверен на непрерывность цепи защиты в соответствии с требованиями к ис-

питаниям низковольтных электроустановок. Необходимо контролировать крепление соединений проводов.

3.3.6 Электрооборудование станка проверено на электрическую прочность изоляции в соответствии с Мероприятия, обеспечивающие безопасность эксплуатации электрооборудования выполнены в соответствии с требованиями Технических регламентов Таможенного союза ТР ТС 004/2011 «О безопасности низковольтного оборудования»; ТР ТС 010/2011 «О безопасности машин и оборудования»; ТР ТС 020/2011 «Электромагнитная совместимость технических средств».

Измеренное при 500 В постоянного тока между проводами силовой цепи и цепи защиты сопротивление изоляции электрических цепей, аппаратов и электродвигателей не должно быть менее 1 МОм в любой незаземленной точке измерения.

При испытании прочности изоляции силовых цепей и присоединенных к ним цепей управления не должно быть пробоя изоляции. Момент пробоя определяется сбросом показаний ПУС-3 и отключением сигнальной лампочки.

3.3.7 Электрооборудование станка проверено повышенным напряжением согласно главам 1-8 ПУЭ.

3.3.8 Надежность заземления соответствует общим требованиям безопасности электротехнических изделий согласно главам 1-8 ПУЭ.

3.3.9 Станок соответствует требованиям Технических регламентов Таможенного союза ТР ТС 004/2011 «О безопасности низковольтного оборудования»; ТР ТС 010/2011 «О безопасности машин и оборудования»; ТР ТС 020/2011 «Электромагнитная совместимость технических средств».

3.3.10 В аварийных случаях пользуйтесь специальными аварийными остановками - грибовыми кнопками "Стоп".

3.3.11 При аварийном "Стоп" станок отключается.

3.4 Общие требования безопасности окружающей среды

3.4.1 Шумовые характеристики не превышают значений, установленных в соответствии с общими требованиями системы стандартов безопасности труда.

3.4.2 Уровень звука не превышает 80 дБА при работе станка. (Зависит от наличия звукоизолирующего ограждения, используемых заготовок и помещения, и других факторов окружающей среды). При длительной работе станка уровень шума может подняться более 85 дБ, поэтому оператор должен использовать средства индивидуальной защиты органов слуха, например беруши или наушники.

3.4.3 Нормы вибрации на поверхностях, с которыми контактируют руки работающего, а также вибрация, возникающая на рабочем месте при работе станка в эксплуатационном режиме, соответствуют нормам, установленным общими требованиями системы стандартов безопасности труда.

3.5 Специальные требования безопасности

3.5.1 Защитные устройства

- Этот станок имеет защитные устройства с полным покрытием и использует полностью закрытые защитные панели и рабочую дверь из органического стекла для обеспечения безопасности станка и личной безопасности.
- Оси X и Z имеют защитные кожухи из стального листа, что упрощает удаление стружки и подачу охлаждающей жидкости.
- Оси X и Z имеют концевые выключатели выбега. По какой-либо причине (ошибка в работе, ошибки программирования, сбой данных сервопривода) при движении револьверной головки в направлении, близком к концевому выключателю, электронные системы перейдут в состояние приостановки, подав сигнал тревоги и остановив движение револьверной головки.
- Система охлаждения оснащена многоуровневым фильтром, который полностью очищает охлаждающую жидкость и предотвращает засорение контура охлаждения.
- Все силовые цепи имеют токовую защиту, защиту от короткого замыкания. Связанные со станком операции имеет соответствующую блокировку для обеспечения безопасности оборудования и личной безопасности.
- Электрическая система имеет функцию диагностики, операторы и обслуживающий персонал могут в любое время наблюдать за работой каждого узла станка с помощью индикаторов.
- Электрический шкаф
Электрический шкаф полностью закрыт, а зарезервированное пространство в шкафу можно использовать для расширения его функций.

3.5.2 Установка необходимых предупреждающих знаков

Станок имеет множество средств обеспечения безопасности, но он все еще создает некоторую потенциальную и не очевидную опасность. Чтобы напомнить об этом оператору, на станке установлены необходимые предупреждающие знаки.

3.6 Экологические условия. Шум. Освещение.

ОБЩАЯ ИНФОРМАЦИЯ

Машина не может быть использована в потенциально взрывоопасной атмосфере.



ПРИМЕЧАНИЕ. Производитель рекомендует устанавливать машину только в промышленных условиях.

Температура окружающей среды, при которой машина может работать, от +12°C до +35° С.

ОСВЕЩЕНИЕ

По критерию минимального уровня интенсивности света, интенсивность освещения на горизонтальной рабочей плоскости в помещении, где люди проводят много времени, независимо от того, выполняется ли визуальная работа,

должна быть 300 лк.

При степени сложности зрительной работы, превышающей среднюю, с трудностями при выполнении работы, с требованием обеспечить высокий визуальный комфорт, а также, когда большинству сотрудников старше 40 лет, уровень освещенности должен быть установлен выше минимально допустимого уровня, и составляет 500 лк.

ШУМЫ

Уровень звука не превышает 80 дБА при работе станка. (Зависит от наличия звукоизолирующего ограждения, используемых заготовок и помещения, и других факторов окружающей среды).

4 СОСТАВ СТАНКА

4.1 Общий вид станка

4.1.1 Общий вид станка представлен на Рис. 2.



Рис. 2

Примечание: внешний вид станка может отличаться от представленного на Рис. 2, на заводе-изготовителе постоянно ведутся работы по улучшению качества, снижению трудоемкости и повышению эффективности выпускаемой продукции, поэтому в данном руководстве возможны некоторые несоответствия технического описания с конкретным изделием, не влияющие на эксплуатационные характеристики изделия.

В связи с постоянным совершенствованием станка и технологии его изготовления в настоящем руководстве по эксплуатации возможно некоторое расхождение между описанием изделия и изделием, не влияющее на работоспособность, технические характеристики и установочные размеры изделия.

5 ЭЛЕКТРООБОРУДОВАНИЕ

5.1 Общие сведения

Электрооборудование станка представлено на схеме электрической принципиальной, смотри Приложение 1.

Электрооборудование станка включает в себя:

- станок с установленными на нем электроприводами и электроаппаратурой;
- электрошкаф;
- пульт управления.

Электрооборудование станка выполнено для подключения пятижильного кабеля к сети трехфазного переменного тока напряжением 400(380) В, частотой 50 Гц.

Напряжение:

- силовых цепей 400(380)±5% В, 50Гц;
- цепей управления 110В, 50Гц и =24В;
- цепей сигнализации = 24В.

Защита электрооборудования станка осуществляется:

- Автоматическими выключателями.
- Тепловыми реле
- Плавкими предохранителями.

Исполнение электрической системы должно отвечать требованиям, изложенным в стандартах МЭК 60204-1, МЭК 204-1 (если иное не согласовано с заводом-изготовителем или официальным дилером завода изготовителя на этапе приобретения оборудования)

5.2 Подключение станка

ВНИМАНИЕ! ВСЕ РАБОТЫ ПО НАЛАДКЕ ЭЛЕКТРООБОРУДОВАНИЯ ПОД НАПРЯЖЕНИЕМ ДОЛЖНЫ ПРОИЗВОДИТЬСЯ ТОЛЬКО ПЕРСОНАЛОМ, ДОПУЩЕННЫМ К ПРОИЗВОДСТВУ ЭТИХ РАБОТ.

Провода кабеля подключаются к соответствующим клеммам распределительной колодки электрического шкафа станка, согласно электрической схеме, см. Приложение 1.

Станок должен быть подключен к основной линии электрического питания при помощи кабеля. Сечение жил кабеля рассчитывается согласно правилам ПУЭ (текущей ревизии).

5.3 Первоначальный пуск

При транспортировке станка и установке его у потребителя возможны нарушения контактных соединений проводников и заводской регулировки аппаратов.

Поэтому подготовка к первоначальному пуску имеет большое значение для обеспечения нормальной работы станка у потребителя.

Перед первоначальным пуском необходимо провести ряд подготовительных работ.

ВНИМАНИЕ! ВСЕ РАБОТЫ ПО НАЛАДКЕ ЭЛЕКТРООБОРУДОВАНИЯ ПОД НАПРЯЖЕНИЕМ ДОЛЖНЫ ПРОИЗВОДИТЬСЯ ТОЛЬКО ПЕРСОНАЛОМ, ДОПУЩЕННЫМ К ПРОИЗВОДСТВУ ЭТИХ РАБОТ.

5.3.1 Проверить надежность всех контактных соединений, надежность цепей заземления, качество монтажа и соответствие его принципиальной схеме.

5.3.2 Проверить соответствие установок тепловых реле. Они должны соответствовать указанным в схеме.

5.3.3 При помощи переключателей, расположенных на оборудовании, проверить правильность и четкость срабатывания магнитных пускателей, электромагнитов и реле.

5.3.4 Перед монтажом станка после длительного хранения следует измерить сопротивление изоляции обмоток двигателей. Двигатели, имеющие сопротивление изоляции обмоток менее 0,5 МОм, нужно просушить. Температура обмоток статора во время сушки не должна превышать значений, определенных классом нагревостойкости изоляции. Сушка считается законченной, если сопротивление изоляции обмоток относительно корпуса и между обмотками достигло 0,5МОм, а затем в течение 2-3 часов не меняется.

5.3.5 Произведите пуск двигателей на холостом ходу и проверьте направление их вращения. Вращение двигателей должно соответствовать указателям, нанесенным на них. Для изменения направления вращения поменяйте местами два любых токоподводящих провода.

5.3.6 Проверить работу кнопок аварийного отключения

5.4 Безопасность

5.4.1 Оборудование и все входящие в него устройства и механизмы при установке на месте эксплуатации должны быть надежно заземлены и подключены к общей системе заземления. Для этого на электрошкафе, пульте управления и металлоконструкциях оборудования имеются узлы заземления, посредством которых они подсоединяются к общей системе заземления. Сопротивление заземления любой точки электрооборудования и общей шиной заземления не должно превышать значения 0,1 Ом.

5.4.2 Эксплуатация электрооборудования должна осуществляться в соответствии с требованиями действующих «Правил устройства электроустановок», «Правил технической эксплуатации электроустановок потребителей» и «Правил техники безопасности при эксплуатации электроустановок потребителей».

5.4.3 Сопротивление изоляции в любой точке электрооборудования, не соединенной электрически с землей, должно быть не ниже действующих норм.

5.4.4 Измерение сопротивления изоляции и другие необходимые испытания электрических машин, аппаратов и специальных устройств должны производиться в соответствии с главой 1-8 ПУЭ, инструкциями и паспортами на это оборудование.

5.4.5 Осмотр и наладка электрооборудования должны производиться только персоналом, имеющим допуск на производство этих работ. Запрещается снимать изолирующие крышки с изображением «Знак напряжения».

5.4.6 На станке имеются блокировки, обеспечивающие безопасность работы станка.

ВНИМАНИЕ! Запрещается деблокировать работу электрических блокировок.

ВНИМАНИЕ! ПРИ РЕМОНТЕ ЭЛЕКТРООБОРУДОВАНИЯ ВВОДНОЙ ВЫКЛЮЧАТЕЛЬ ДОЛЖЕН БЫТЬ ОБЯЗАТЕЛЬНО ОТКЛЮЧЕН!

5.5 Монтаж и эксплуатация.

5.5.1 Монтаж электрооборудования должен быть произведен согласно монтажному чертежу или аналогичному документу.

ВНИМАНИЕ! Монтаж и наладка должны выполняться специализированными пусконаладочными организациями.

5.5.2 Указания по эксплуатации.

В процессе эксплуатации возникает необходимость в периодическом осмотре, регулировании, смазке и выполнении планово-предупредительных ремонтов электрооборудования.

Для надежной работы электрооборудования необходимо:

- 1) ежедневно проверять работу электрических цепей, обеспечивающих безопасную эксплуатацию электрооборудования;
- 2) еженедельно проверять установку реле времени, работу цепей аварийного отключения;
- 3) ежемесячно проверять затяжку винтов крепления проводов и клемм электроаппаратов, удалять пыль с электрооборудования.

Капитальные, средние и текущие ремонты, а также плановые осмотры электрооборудования проводятся одновременно с ремонтами и осмотрами станка.

При профилактических ремонтах должна производиться разборка электродвигателей, внутренняя и наружная чистка и, при необходимости, замена смазки. Перед набивкой смазки подшипники должны быть тщательно промыты бензином. Камеру заполнять смазкой на 2/3 ее вместимости.

6 ПОРЯДОК УСТАНОВКИ

6.1 Приемка оборудования

Осуществить проверку состояния и количество груза. При приемке станка необходимо проверить следующее:

- Состояние упаковки (при ее наличии)
- Состояние лакокрасочного покрытия
- Наличие вмятин, дефектов, коррозии
- Соответствие наименования товара и транспортной маркировки на нем

данным, указанным в сопроводительных документах.

Выявленные повреждения должны быть зафиксированы и отправлены поставщику.

6.2 Перемещение к месту монтажа

ВНИМАНИЕ! ВСЕ ТАКЕЛАЖНЫЕ РАБОТЫ ДОЛЖНЫ ПРОИЗВОДИТЬСЯ ТОЛЬКО КВАЛИФИЦИРОВАННЫМ ПЕРСОНАЛОМ.

Для транспортировки станка можно использовать вилочный погрузчик, но при перемещении убедитесь, что станок сбалансирован.

Используйте вилочный погрузчик достаточной грузоподъемности. Процесс подъема станка должен быть безопасным и стабильным.

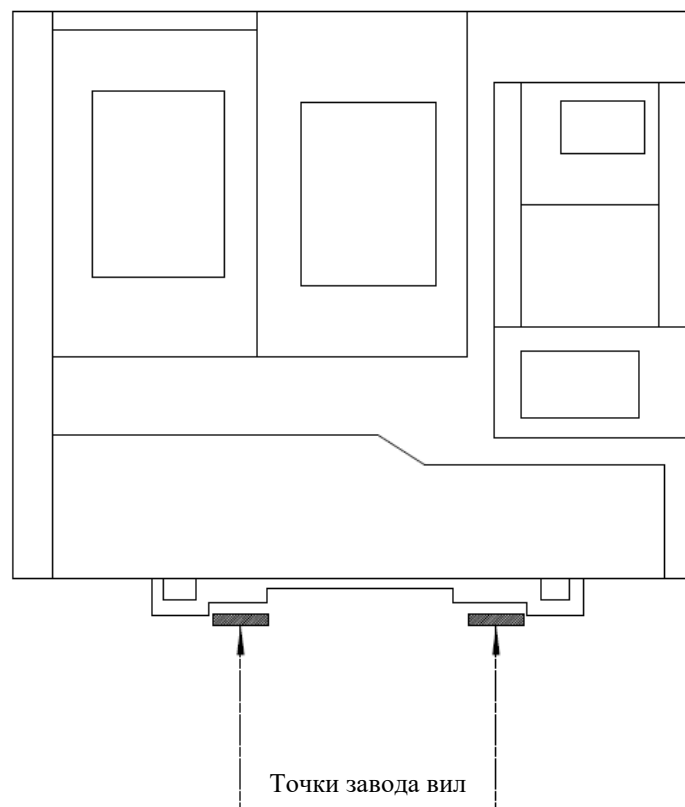


Рис. 3 Схема подъема вилочным погрузчиком

Внимание!

Будьте осторожны при подъеме станка, чтобы избежать ударов и столкновений системы ЧПУ станка, плат управления, электрических компонентов; перед подъемом проверьте, надежно ли закреплены части станка, а задняя бабка

(если есть) станка должна быть соответствующим образом заблокирована, защитные двери должны быть закреплены, ни один узел станка не должен свободно перемещаться, а принадлежности и инструменты, не относящиеся к станку, следует снять.

6.3 Распаковка

6.3.1 При распаковке станка сначала снимают верхний щит упаковочного ящика, а затем - боковые щиты. Необходимо следить за тем, чтобы не повредить механизмы распаковочным инструментом.

6.3.2 Станок может поставляться на деревянной основе для удобства транспортировки.

6.3.3 После вскрытия упаковки следует проверить наружное состояние узлов и деталей станка, наличие принадлежностей и других материалов согласно упаковочному листу.

6.3.4 Перед установкой станка необходимо тщательно очистить его от антикоррозийных покрытий, нанесенных на открытые, а также закрытые кожухами и щитками обработанные поверхности и во избежание коррозии покрыть тонким слоем масла И-30А ГОСТ 20799-88.

6.3.5 Предварительная очистка производится деревянной лопаточкой, а оставшаяся смазка с наружных поверхностей удаляется чистыми салфетками, смоченными уайт-спиритом или керосином.

6.3.6 Провести внешний осмотр узлов станка. Замеченные повреждения, полученные в результате неправильной транспортировки и хранения, устранить, предварительно уведомив, завод-изготовитель.

6.4 Монтаж станка

6.4.1 Требования к фундаменту

Фундамент для установки станка должен быть достаточной несущей способности и изготовленным из бетона толщиной около 400 мм.

Вокруг станка необходимо оставить пространство для работы и технического обслуживания, примерно 1,5 м.

6.4.2 Ввод в эксплуатацию после установки

- Этот станок оснащен регулируемым амортизирующим блоком. Когда фундамент затвердеет, поднимите станок и вставьте калибровочный блок амортизации в отверстия для крепежных винтов.

- Медленно опустите станок, приложите калибровочный блок амортизации к монтажной поверхности и проверьте ее.

Внимание!

При креплении станка на фундаменте с помощью анкерных болтов, заранее подготовьте их.

Для установки станка должно быть обеспечено подходящее для установки место, чтобы все двери и крышки могли свободно открываться. Для обеспечения точности работы станок должен быть установлен на бетонном основании с достаточной прочностью и устойчивостью, а стальные клинья должны

быть отрегулированы таким образом, чтобы продольное (направление Z) выравнивание не превышало 0,04/1000, а поперечное (направление X) выравнивание не превышало 0,03/1000. После завершения грубой регулировки анкерный винт следует залить в отверстия для анкерного винта бетоном. После полного высыхания следует провести точную регулировку и равномерно затянуть анкерные гайки. Затем выполните повторную проверку, пока не будет достигнуто стандартное значение.

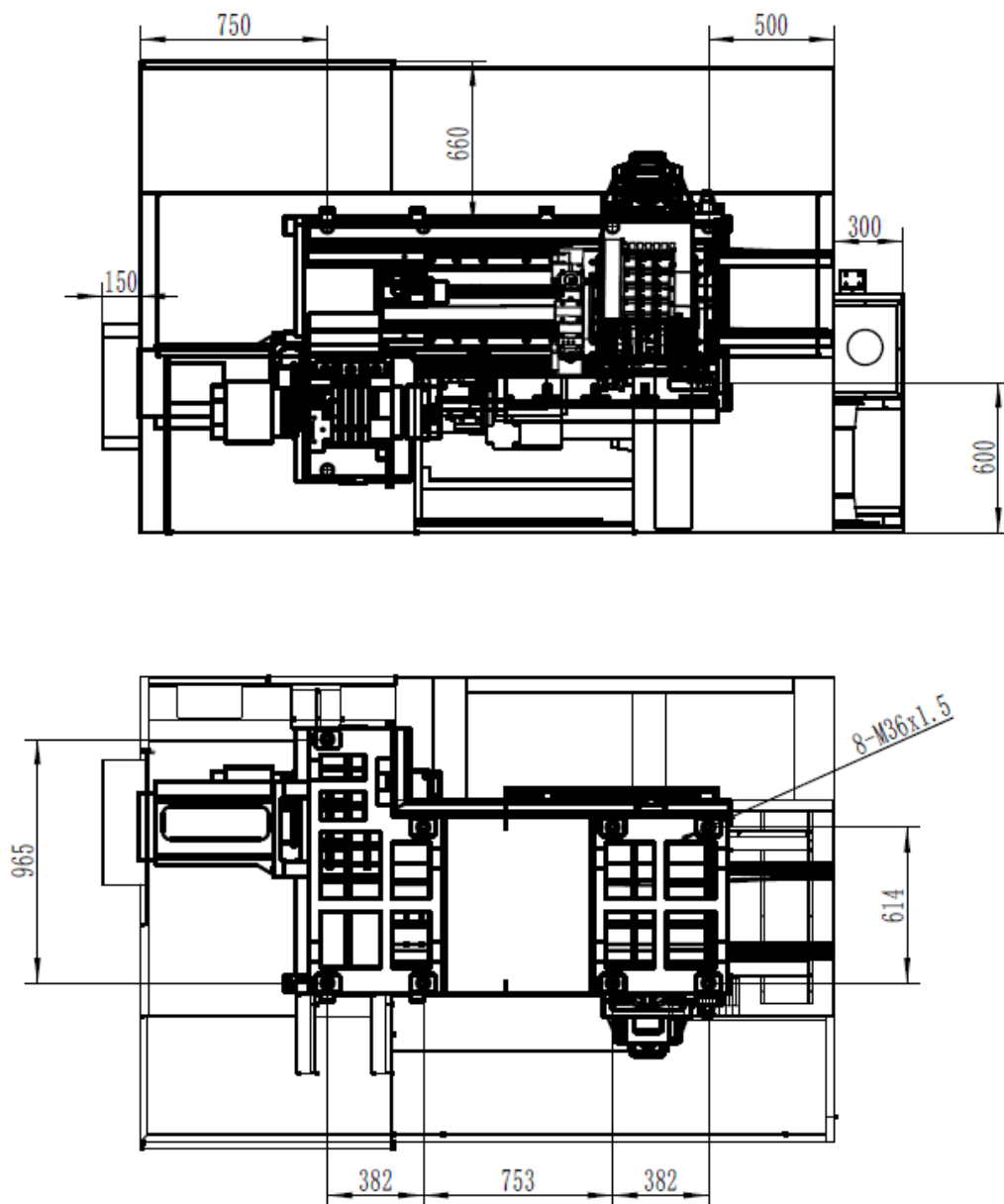


Рис. 4 Схема установки станка

6.4.3 Юстировка по уровню

- Поместите уровень на станину станка и направляющую плиту по отдельности и отрегулируйте калибровочный блок амортизации до тех пор, пока уровень не будет соответствовать требованиям, и затяните гайку.

- Произвести юстировку с точностью, соответствующей требованиям к данному типу оборудования.

6.5 Подготовка к первоначальному пуску и первоначальный пуск.

6.5.1 Заземлить станок подключением к общей цеховой системе заземления.

6.5.2 Подключить станок к электросети, проверить соответствие напряжения сети и электрооборудования станка.

6.5.3 Протянуть все электрические соединения и разъёмы по станку

6.5.4 Выполнить указания, изложенные в разделе «Электрооборудование», относящиеся к пуску.

6.5.5 Ознакомившись с назначением переключателей и рукояток управления, проверить на холостом ходу работу механизмов.

6.5.6 Если первоначальный пуск будет производиться потребителем более чем через 2 месяца после отгрузки станка, или длительного перерыва, или если станок при транспортировке находился в условиях повышенной влажности, то перед пуском следует продержать станок и электрошкаф 3...5 дней в сухом помещении для удаления влаги из изоляции электродвигателей.

6.5.7 Для первоначального пуска необходимо:

- проверить надежность заземления и качество монтажа электрооборудования;

- Заполнить места смазки маслом. Места заливки и качество масла указаны в разделе «Смазка станка».

- отключить провода питания электродвигателей, включить вводной выключатель и проверить четкость срабатывания магнитных пускателей, реле и блокировок. После проверки подключить провода питания электродвигателей, обеспечив правильность их вращения.

- пустить станок вхолостую для проверки правильности работы узлов станка. Если в течение 2-х часов испытаний станка на холостом ходу не наблюдалось нагрева подшипников, электродвигателей, не было стука и каких-либо неполадок, можно приступить к настройке станка для работы под нагрузкой.

7 ПОРЯДОК РАБОТЫ

ВНИМАНИЕ! При всех работах по наладке станок должен быть отключен от сети.

7.1 Эксплуатация станка

См. Приложение 3 Инструкции системе управления.

8 ВОЗМОЖНЫЕ НЕИСПРАВНОСТИ И МЕТОДЫ ИХ УСТРАНЕНИЯ

8.1 Выявление и устранение основных неисправностей

8.1.1 Охлаждающая жидкость не вытекает

- Правильно ли выполнены настройки переключателя подачи охлаждающей жидкости на панели управления; есть ли ошибка в коде команды?
- Полностью ли всасывающий патрубок насоса системы охлаждения погружен в охлаждающую жидкость?
- Не забиты ли фильтры стружки и входа насоса?
- Работает ли двигатель охлаждающего насоса?
- Отсоединена ли проводка теплового реле двигателя охлаждающего насоса на плате управления?

8.1.2 Аномальное повышение температуры главной шпиндельной бабки

- Плохая внутренняя смазка шпиндельной бабки.
- Неправильно настроено усилие предварительного натяга подшипника шпинделя.

8.1.3 Оси X и Z не устанавливаются в исходное положение

- Не работает выключатель исходного положения

8.1.4 Плохая точность повторного позиционирования

- Неправильная регулировка металлических прокладок
- Плохая смазка направляющих
- Плохое соединение шпинделя

8.1.5 Станок не работает

- Устройство ЧПУ отображает сигнал аварии
- Износ деталей станка

8.1.6 Процесс чистовой обработки создает конусность

- Обработка выпуклых деталей: неправильное центрирование главного шпинделя
- Обработка деталей для центровой обработки: неправильная центровка задней бабки (если есть)

8.1.7 Шпиндель задней бабки (если есть) не перемещается

- Плохая смазка шпинделя задней бабки, что может привести к его заклиниванию.

8.1.8 Чрезмерная вибрация центра задней бабки (если есть)

- Шпиндель задней бабки имеет слишком большой осевой сдвиг
- При слишком большом сдвиге шпинделя задней бабки может произойти повреждение подшипника шпинделя задней бабки.

8.1.9 Задняя бабка (если есть) не может нормально перемещаться

- Подвижные части задней бабки плохо смазаны, что может привести к их заклиниванию.

8.1.10 Система смазки

- Отсутствует масло в системе смазки или некоторых точках смазки
- Цепи аварийной сигнализации смазки не исправны

9 ОСОБЕННОСТИ РАЗБОРКИ И СБОРКИ ПРИ РЕМОНТЕ

9.1 Прежде чем приступить к ремонту станка, необходимо обязательно отключить его от сети поворотом вводного выключателя.

9.2 Для обеспечения четкости работы узлов станка при разборке и сборке следует руководствоваться требованиями, изложенными в описании работы узлов настоящего руководства по эксплуатации.

9.3 При замене смазки или замене изношенных подшипников необходимо предварительно промыть подшипники в бензине и заполнить смазкой. При этом необходимо иметь в виду, что избыточное количество смазки способствует повышенному нагреву подшипниковых узлов. При обнаружении повреждений подшипников произвести их замену.

ВНИМАНИЕ! После ремонта станка тщательно проверить работоспособность электрической схемы.

10 ХРАНЕНИЕ

10.1 Категория условий хранения ГОСТ 15150:

- для внутренних поставок - 2;

10.2 Не допускается хранение станков в упакованном виде без переконсервации свыше срока защиты, определенного ГОСТ 9.014.

10.3 Обеспечить аккуратное хранение инструмента и принадлежностей.

11 УКАЗАНИЯ ПО ТЕХНИЧЕСКОМУ ОБСЛУЖИВАНИЮ, ЭКСПЛУАТАЦИИ, СМАЗКЕ И РЕМОНТУ

11.1 Требования к окружающей среде

Станок должен работать в сухом отапливаемом помещении, по пожароопасности класса П-П по ПУЭ при температуре от +12°C до +35°C и относительной влажности 55...70%.

11.2 Указания по эксплуатации электрооборудования и смазочной системы

Указания по эксплуатации электрооборудования и смазочной системы изложены в соответствующих разделах "Руководства по эксплуатации".

11.3 Указания по техническому обслуживанию станка

ВНИМАНИЕ!

При всех работах по техническому обслуживанию, ремонту станок должен быть отключен от сети.

Надлежащее техническое обслуживание является ключевым фактором, определяющим длительный срок службы станка. Создание требуемых условий эксплуатации и техническое обслуживание гарантируют правильное и безопасное функционирование станка в течение продолжительного времени.

Ежесменное техническое обслуживание включает в себя следующие операции:

очистку оборудования от опилок и грязи;

визуальный осмотр креплений элементов;

11.3.1 Техническое обслуживание электрической части станков включает

в себя следующие работы:

- Проверка кнопок аварийной остановки каждого станка, ее чувствительность и надежность работы. При необходимости её замена.
- Проверка электрических концевых выключателей. При необходимости их замена.
- Проверка исправности работы кнопок и выключателей на панелях управления.
- Проверка работы сигнальных ламп.
- Проверка работы и чистоты вентиляторов охлаждения электрического шкафа, трансформатора, кондиционеров, сетчатых, воздушных фильтров, очистку от грязи и пыли.
- Очистка электрического шкафа станка, трансформатора и системы ЧПУ от грязи и пыли.
- Протяжка всех электрических соединений и разъёмов по станку.

11.3.2 Техническое обслуживание после установки и проверка подключения внутренних устройств

11.3.2.1 Первое техническое обслуживание после установки

После установки станка и работы на начальном этапе, из-за изменений фундамента и факторов нестабильности, выравнивание станины станка очевидно изменится. Следовательно, это сильно повлияет на точность станка. С другой стороны, из-за первоначального износа и других причин станок легко загрязняется и может стать причиной несчастного случая.

Ниже описано обслуживание станка на начальном этапе после установки и меры, которые необходимо предпринять.

- Пробный запуск

После установки станка оператор должен быть осторожен при его пробном запуске. Время пробного запуска составляет около 1 часа. Пробный прогон с большой нагрузкой не должен использоваться в течение всей операции.

- Проверьте выравнивание станины станка на начальном этапе

Проверьте выравнивание станины станка через 6 месяцев после его установки. Проверьте фундамент через 1 месяц. Если обнаружены какие-либо отклонения от нормы, их следует немедленно устранить, чтобы удовлетворить требования по обеспечению точности выравнивания станины станка.

По истечении шести месяцев период проверки может быть соответствующим образом продлен до достижения определенной стабильности, в течение одного года может проводиться один или два регулярных осмотра.

11.3.2.2 Проверка соединений внутренних устройств

Необходимо проверить оборудование, станину станка, гидравлическое устройство, панель управления и другие устройства, чтобы убедиться в правильности электрического соединения.

- Ослабление разъёмов

Проверьте, не ослаблены ли электрические соединения между всеми

устройствами, если да, затяните их.

- Ослабление клемм

Проверьте соединения станка с винтовыми подключениями и клеммы электрического оборудования на панели управления. Если они ослаблены, затяните их в соответствии с требованиями.

- Проверьте, не ослаблены ли винты клемм на микропереключателях и крепежные винты, если да, затяните их в соответствии с требованиями.

11.3.3 Плановая проверка

Табл. 3 Плановая проверка

№	Деталь	Пункт проверки	Примечание
1	Указатель уровня масла	<ul style="list-style-type: none"> ● Достаточно ли масла? ● Есть ли загрязнение масла? 	Долейте масло, если его не хватает
2	Уровень охлаждающей жидкости	<ul style="list-style-type: none"> ● Соответствует норме? ● Охлаждающая жидкость имеет явное загрязнение? ● Масляный фильтр забит? 	Долейте при необходимости Замените при необходимости Очистите при необходимости
3	Направляющие	<ul style="list-style-type: none"> ● Достаточно ли смазочного масла? ● Повреждена ли скребковая пластина? 	
4	Ремень треугольного сечения	<ul style="list-style-type: none"> ● Натяжение соответствует требованиям? ● Есть ли на поверхности трещины или царапины? 	
5	Внешний вид трубопроводов и станка	<ul style="list-style-type: none"> ● Имеется утечка масла? ● Имеется утечка охлаждающей жидкости? 	
6	Движущиеся части	<ul style="list-style-type: none"> ● Есть ли шум и вибрация? ● Перемещение плавное и нормальное? 	
7	Панель управления	<ul style="list-style-type: none"> ● Переключатели и ручки работают нормально? ● Подается аварийный сигнал? 	
8	Установочное устройство	<ul style="list-style-type: none"> ● Функции выполняются правильно? 	
9	Охлаждающий вентилятор	<ul style="list-style-type: none"> ● Вентиляторы системы управления и панели управления работают нормально? 	
10	Внешние провода, кабели	<ul style="list-style-type: none"> ● Имеются отсоединения? ● Повреждена изоляция? 	
11	Двигатель, шпиндельная бабка и другие вращающиеся части	<ul style="list-style-type: none"> ● Есть ли шум или вибрация? ● Есть ли ненормальная температура? 	
12	Очистка	<ul style="list-style-type: none"> ● Очищена ли поверхность патрона, крышка направляющей револьверной головки и засорение мусором, удалена ли стружка? 	Выполните после окончания работы
13	Смазка патрона	<ul style="list-style-type: none"> ● Смазка вокруг зажимных кулачков? 	Выполняйте раз в неделю
14	Процесс обработки на станке	<ul style="list-style-type: none"> ● Поддерживается ли точность обработки в пределах требований? 	

11.3.4 Плановое обслуживание

Табл. 4 Плановое обслуживание

№	Деталь	Пункт	Периодичность
1	Система смазки	<ul style="list-style-type: none"> ● Очистите всасывающий фильтр. ● Проверьте, нет ли утечки масла, засорения или повреждения трубопровода. 	1 год 6 месяцев

№	Деталь	Пункт	Периодичность
2	Устройство охлаждения Фильтр Лоток для стружки	<ul style="list-style-type: none"> ● Очистите лоток для стружки ● Замените охлаждающую жидкость, очистите фильтр и бак 	При необходимости При необходимости
3	Ремень треугольного сечения Ремень Ременной шкив	<ul style="list-style-type: none"> ● Проверьте внешний вид и натяжение ● Очистите ременной шкив 	6 месяцев
4	Двигатель шпинделя Звук, вибрация, повышение температуры и сопротивление изоляции	<ul style="list-style-type: none"> ● Проверьте любые ненормальные звуки возле каждой оси ● Очистите ременной шкив 	6 месяцев
5	Сервомотор оси X/Z Звук и повышение температуры	<ul style="list-style-type: none"> ● Проверьте, есть ли какие-либо ненормальные звуки и повышение температуры каждой оси 	1 месяц
6	Патрон Патрон	<ul style="list-style-type: none"> ● Снимите патрон и очистите всю стружку 	1 год
7	Панель управления Электрическое оборудование и соединительные винты	<ul style="list-style-type: none"> ● Проверьте, нет ли запаха и обезцвечивания, износа контактной поверхности и ослабления винтов. ● Проверьте и удалите загрязнения 	6 месяцев 1 месяц
8	Подключение внутренних устройств Электрические соединения между контроллером и другими устройствами	<ul style="list-style-type: none"> ● Проверьте и затяните каждый винт подключения проводки. ● Проверьте и затяните крепежные винты и гайки проводки. 	6 месяцев
9	Ось Зазор	<ul style="list-style-type: none"> ● Используйте циферблатный индикатор для измерения зазоров 	6 месяцев
10	Фундамент Выравнивание станка	<ul style="list-style-type: none"> ● Используйте измеритель уровня для проверки и регулировки выравнивания станины станка 	1 год

11.3.5 Смазка и охлаждение

11.3.5.1 Устройство смазки

Ниже приведены основные пункты проверки устройства смазки:

Смазка, указанная в данном руководстве, никогда не должна смешиваться с другими видами смазок. Система смазки должна регулярно проверяться, а масляный бак и фильтр должны регулярно очищаться.

Уровень гидравлического масла в смазочном трубопроводе необходимо регулярно проверять, чтобы убедиться, что он не ниже нижнего предела указателя уровня масла. Необходимо регулярно заменять гидравлическое масло и очищать масляный бак.

- Заливка масла

Залейте масло в соответствии с указаниями

- Проверка смазываемых деталей

Необходимо убедиться, что каждая смазываемая деталь может быть полностью смазана. Если одна деталь не смазывается, возможно, произошла утечка масла из линии подачи смазочного масла или засорились соединения трубопроводов. Засоренный соединитель необходимо заменить.

11.3.5.2 Устройство охлаждения

Ниже приведены основные пункты проверки устройства охлаждения:

- Исправность насоса системы охлаждения
- Замена охлаждающей жидкости

Если охлаждающая жидкость вытекает из сопла, следует немедленно проверить уровень охлаждающей жидкости. Если обнаружено, что охлаждающей жидкости недостаточно, ее следует добавить больше уровня поверхности всасывания охлаждающей жидкости. Если охлаждающая жидкость слишком грязная, ее следует полностью заменить. В то же время следует очищать и лоток для стружки.

- Очистка фильтра

Снимите фильтр, очистите его или замените.

11.3.6 Регулировка ремня

Если натяжение ремня превышает допустимое значение, это может сократить срок службы подшипника ременного шкива. Когда натяжение слишком мало, трение ремня будет недостаточным для передачи номинальной мощности.

Чтобы отрегулировать силу натяжения ремня, можно переместить основание двигателя вверх и вниз. Умеренная сила натяжения ремня должна определяться провисанием ремня, вызванным нагрузкой.

Можно выполнить обычную регулировку натяжения ремня в соответствии со следующими шагами. Первую проверку натяжения ремня следует выполнить через три месяца, а затем проводить проверку через каждые шесть месяцев.

Последовательность действий:

- Нажмите руками на ремень в направлении, перпендикулярном ремню, усилие должно приходиться на середину между двумя шкивами.
- Затяните четыре крепежных болта в основании двигателя.
- Вращайте регулировочные болты и переместите основание двигателя, чтобы ремень получил умеренное натяжение.
- Очистка шкива

Необходима, если на шкиве есть масло, грязь, пыль и т. д., которые будут вызывать скольжение ремня и сокращать его срок службы.

11.3.7 Регулировка зазора шпинделя (см. Рис. 5)

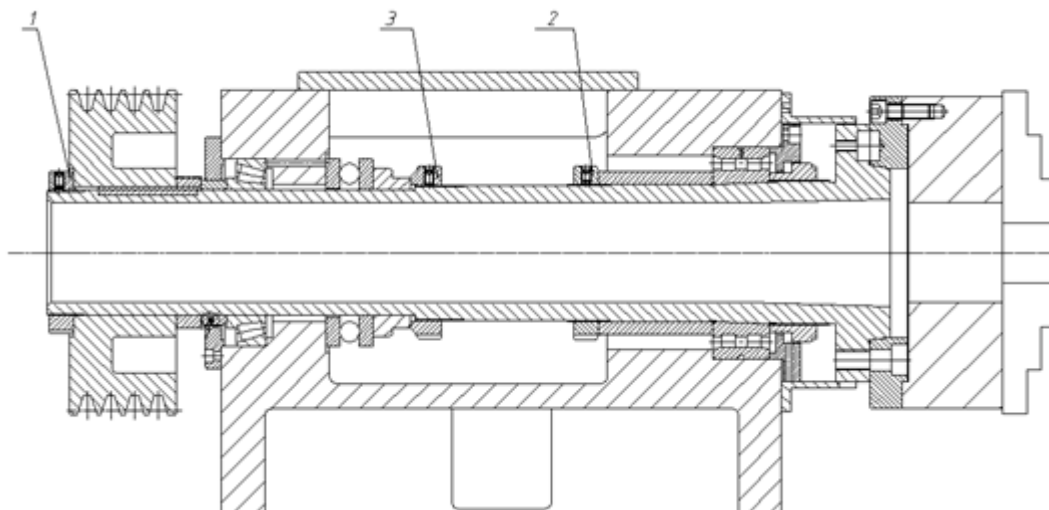


Рис. 5

После использования станка в течение длительного времени зазор подшипника шпинделя увеличивается, что повлияет на точность обработки и шероховатость поверхности, поэтому передний и задний подшипники шпинделя необходимо регулировать, чтобы устранить зазор. Но также обратите внимание, что если зазор подшипника слишком мал, шпиндель будет работать с сильным нагревом. Способ регулировки заключается в следующем:

а. Регулировка заднего подшипника шпинделя. Ослабьте стопорную гайку 1 в задней части шпинделя и поверните ее в положительном направлении вращения шпинделя, заставьте подшипник сдвигаться вправо, после соответствующей регулировки затяните гайку.

б. Регулировка переднего подшипника шпинделя. Ослабьте стопорную гайку 2 и после соответствующей регулировки зазора затяните ее.

с. В завершение затяните стопорную гайку 3.

После регулировки зазора шпинделя необходимо запустить его с высокой скоростью, повышение температуры подшипника не должно превышать 40 °С.

11.3.8 Регулировка зазора подшипника ходового винта (см. Рис. 6)

Метод регулировки для шарико-винтовой передачи по осям X и Z одинаковый, зазор между ходовыми винтами и гайками отрегулирован задолго до выхода с завода, пользователям не нужно его регулировать. После длительного использования зазор увеличится, гайку 1 можно отрегулировать.

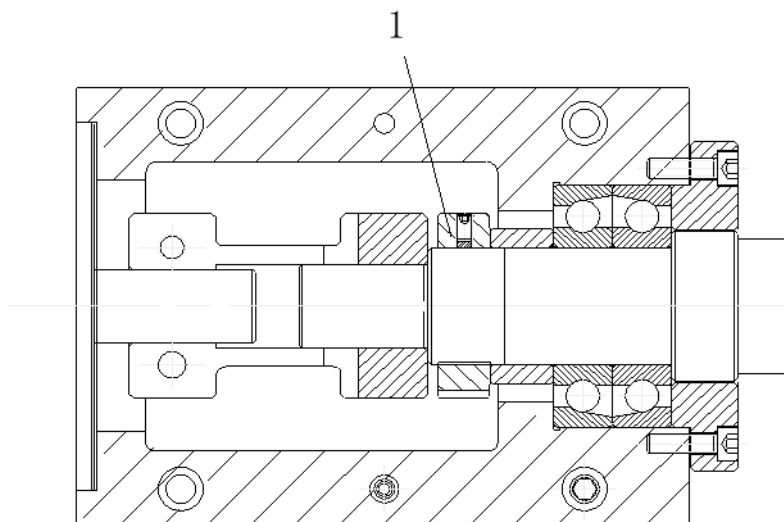


Рис. 6

11.4 Смазка станка

11.4.1 Система смазки

Для обеспечения нормальной работы станка и уменьшения износа деталей подвижные части станка следует регулярно смазывать.

(1) Смазываемые детали должны своевременно заправляться и смазываться, а впрыскиваемое смазочное масло должно быть очищено;

(2) Уровень поверхности смазочного масла в баке не должен быть ниже центра указателя уровня масла и не должен быть слишком высоким;

(3) Из-за первоначального износа нового станка, первую и вторую замену масла следует производить через 100 и 250 часов для своевременного удаления грязи; после удаления отработанного масла бак следует промыть керосином.

Для смазки ходового винта станины станка, в конце станины станка установлена автоматическая масленка, которая используется для заправки и смазки через каждые 15 минут. Смазочное масло поступает в маслораспределитель, установленный на салазках, через масляный трубопровод, а затем поступает в точки смазки на салазках через маслораспределительную трубку, автоматически смазывая ходовой винт.

Подшипники на обоих концах резьбового стержня смазывают специальной смазкой. Пиноль задней бабки (если есть) и червячный винт смазываются масляным пистолетом.

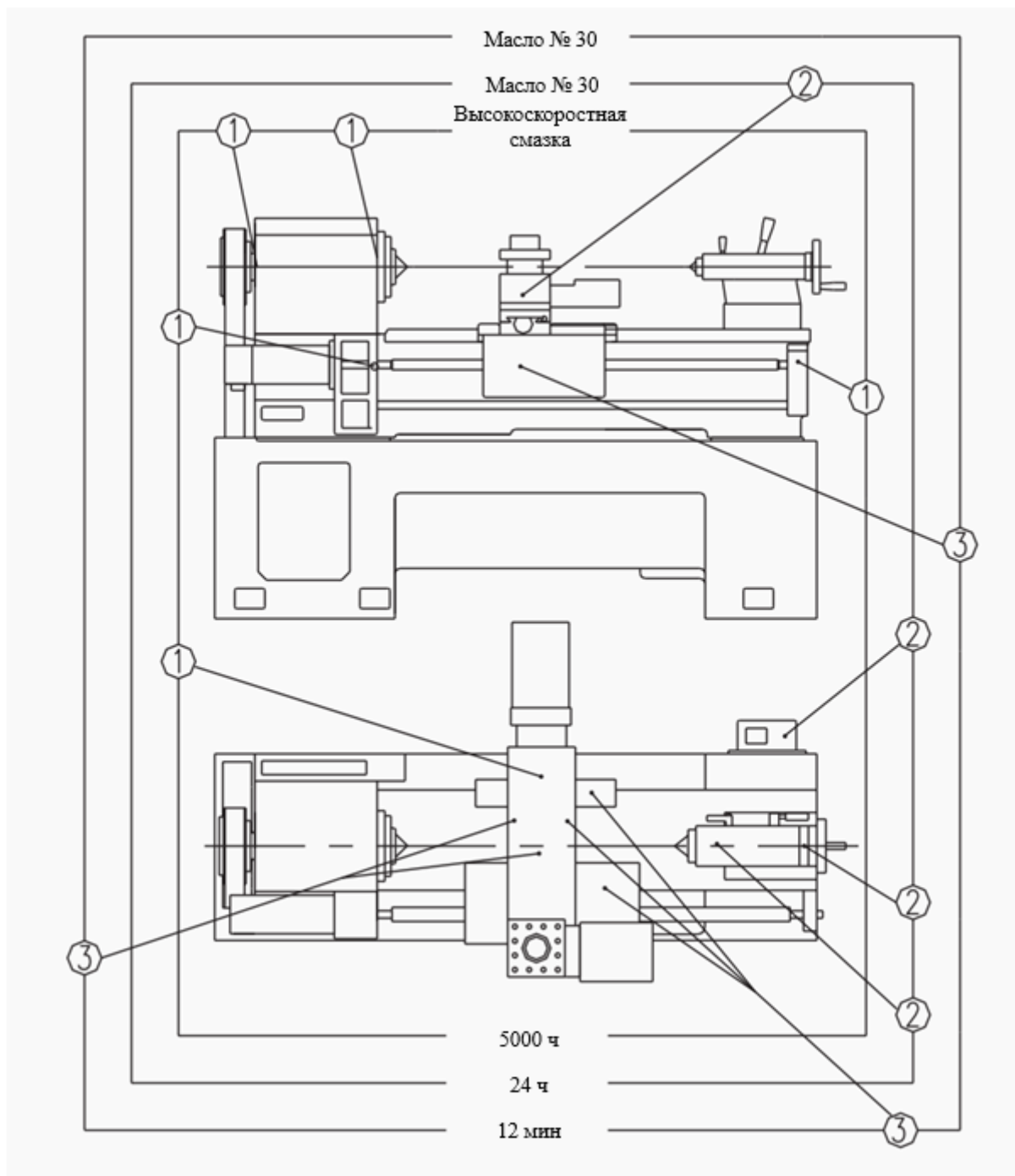


Рис. 7 Схема смазки

Примечание: Поддерживайте достаточное количество масла в смазочном насосе в любое время.

Номинальный объем подачи: 1,5-2,5 мл/мин

Технические параметры смазочного устройства: номинальный объем подачи: 1,5-2,5 мл/мин

Номинальное давление: 0,3 МПа Время перерыва: 15 мин,

Входное напряжение и частота: 220 В, 50/60 Гц

11.4.2 Спецификация жидкостей станка

Табл. 5 Спецификация жидкостей станка

Место применения		Наименование	Емкость	Вязкость	Рекомендуемые	Примечания
Гидравлические станции		Гидравлическое масло	40л	46#	Shell Tellus 46	Замените через 3 месяца после первого использования, затем заменяйте каждые 6 месяцев.
Централизованная система смазки	Смазка направляющих и винтовой пары	Масло для направляющих салазок	3л	32# 46#	Shell Tonna T 32 Shell Tonna T 46	Долейте, когда уровень масла ниже линии минимального уровня.
	Интервал смазки: 30 минут Время подачи масла: 15 секунд					
Емкость бака СОЖ	Объем 50 л (подбирается под задачи)					

12 УСЛОВИЯ ГАРАНТИИ. ГАРАНТИЙНЫЕ ОБЯЗАТЕЛЬСТВА

12.1 На оборудование предоставляются гарантийные обязательства сроком 12 (двенадцать) месяцев либо 2 000 (две тысячи) часов наработки, в зависимости от того, какое из обстоятельств наступит раньше. Гарантийный срок исчисляется из расчета односменного режима работы оборудования - 8 (восемь) часов в сутки. При увеличении продолжительности работы оборудования, по решению поставщика/производителя оборудование может быть снято с гарантийного обслуживания.

Исчисление гарантийного срока осуществляется с даты передачи оборудования покупателю.

12.2 В период гарантийного срока детали и узлы, подлежащие замене в рамках гарантийных обязательств, а также выполняемые сопутствующие ремонтные работы, поставляются и осуществляются для покупателя бесплатно.

Выезд технического специалиста для проведения диагностических работ или ремонта оборудования осуществляется на возмездной основе, на условиях 100% предоплаты покупателем расходов, связанных с проездом, проживанием технического специалиста в месте выполнения работ, а также с доставкой деталей до места ремонта оборудования.

По требованию технического специалиста, гарантийный ремонт оборудования может осуществляться на территории поставщика/завода-изготовителя оборудования. Гарантийные обязательства распространяются исключительно на дефекты/недостатки изготовления и дефекты/недостатки материала.

12.3 Гарантийные обязательства не распространяются:

- на дефекты/недостатки, появившихся вследствие несогласованного с поставщиком монтажа, самостоятельного ремонта или изменения внутреннего или внешнего устройства оборудования, использования неоригинальных запасных частей и их естественного износа, а также дефектов, вызванных нарушением покупателем норм и правил эксплуатации оборудования.

- на расходные материалы и быстро изнашиваемые части, такие как: фильтры, приводные ремни, предохранители, автоматы и другие части, выходящие из строя вследствие их естественного износа или подвергающиеся вредному воздействию, а также электроизделия, имеющие признаки расплавления ввиду несвоевременного обслуживания, режущий и вспомогательный инструмент, оснастка. Блоки приводного инструмента, адаптеры РСМСІА, карты памяти.

- на оборудование, если работы по шеф-монтажу и/или вводу в эксплуатацию не производились представителями поставщика или уполномоченной сервисной компанией, а также на дефекты системы ЧПУ, вызванные использованием неисправных, поврежденных или зараженных карт памяти.

- эксплуатация оборудования осуществлялась операторами, не прошедшими инструктаж у производителя, поставщика и/или уполномоченной сервисной организации.

- на дефекты/недостатки, появившиеся вследствие стихийных бедствий, пожаров и т.д., нестабильных электрических сетей при отсутствии сертифицированного стабилизатора напряжения и контура заземления.

- если нарушена целостность/сохранность заводских гарантийных пломб (если таковые имеются), изменен, стерт, удален или неразборчив серийный номер оборудования.

- в случае обнаружения следов применения некачественных или несоответствующих требованиям масел, смазок, СОЖ и т.п.

- на повреждения и дефекты, вызванные несоблюдением Покупателем норм и правил технической эксплуатации, обслуживания, транспортировки или хранения.

Внимание! При наличии одного из перечисленных обстоятельств, обслуживание или ремонт признаются не гарантийными.

12.4 Гарантийный ремонт или замена деталей и узлов не продлевает гарантийный срок оборудования. Части, снятые с оборудования при осуществлении гарантийного ремонта, подлежат возврату поставщику для исследования.

12.5 Срок устранения дефектов/недостатков оборудования не может превышать 30 (тридцать) рабочих дней. Период времени, связанный с заказом и доставкой деталей/узлов до покупателя в срок устранения дефектов/недостатков, не включается.

Руководство по эксплуатации станка не отражает незначительных конструктивных изменений в станке, внесенных изготовителем после подписания к выпуску в свет данного руководства, а также изменений по комплектующим изделиям и документации, получаемой с ними.

Приложение 1 Схема электрическая принципиальная

См. отдельное приложение.

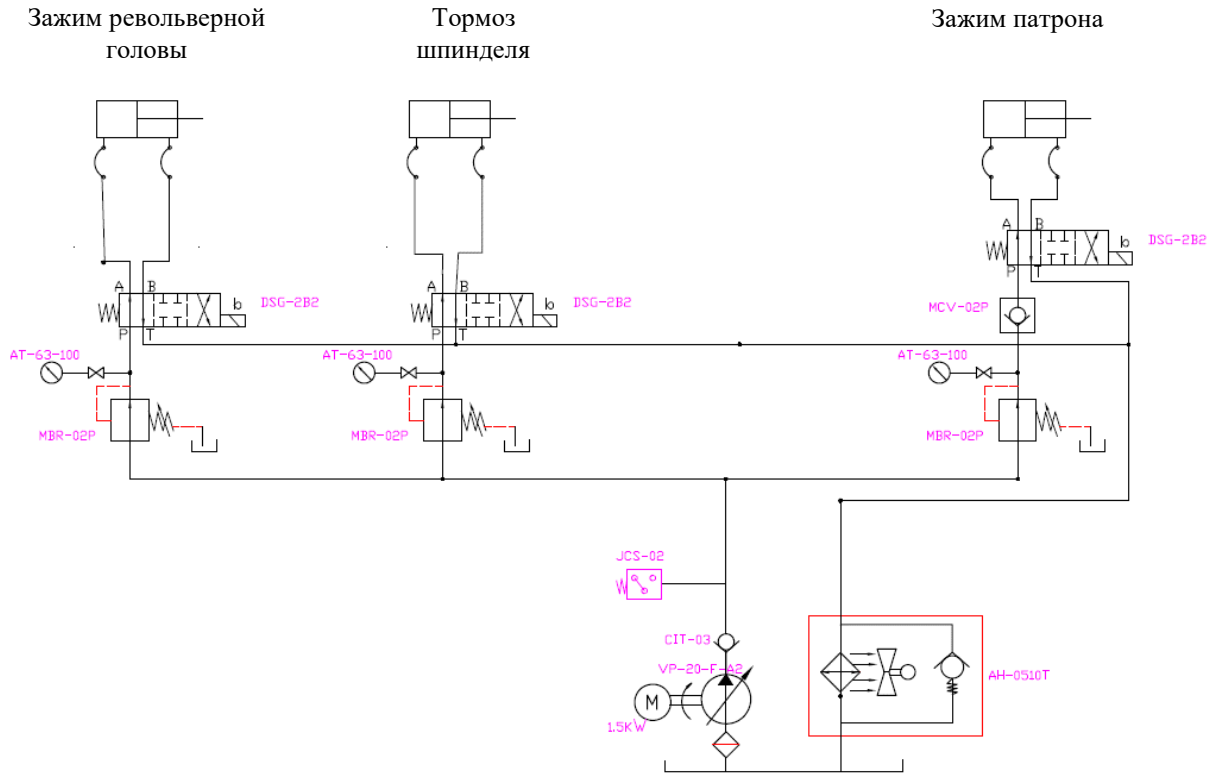
Приложение 2 Конфигурационная схема электрооборудования



Приложение 3 Инструкции системе управления

См. отдельное приложение.

Приложение 4 Схема гидравлическая



Приложение 5 Технический паспорт

ТЕХНИЧЕСКИЙ ПАСПОРТ

1. Наименование станка:

« Токарный автомат »

Модель « **MetalTec Neo Turn 50DY** »

2. Сведения об оборудовании:

Рабочее напряжение 380 В

Частота тока 50 Гц

3. Комплектность:

Станок 1 шт.

Руководство по эксплуатации 1 шт.

4. Серийный номер _____

5. Дата выпуска _____

ПРОФЕССИОНАЛЬНОЕ
ОБОРУДОВАНИЕ
ДЛЯ МЕТАЛЛООБРАБОТКИ

METALTEC
metalworking machinery

СЕРВИС И ГАРАНТИЯ



Гарантия до 3-х лет

Компания Metaltec предоставляет долгий срок гарантийного обслуживания



Умеренные цены

Одни из самых доступных цен на рынке с отличным качеством оказанных услуг



Качество и оперативность

Не более 2-х часов - ответ при возникновении гарантийного случая



Высококвалифицированные специалисты

Грамотный специалист проведет все работы на высшем уровне и даст консультации по оборудованию

Сервисная поддержка от MetalTec – быстро будет на месте и наладит работу оборудования