

ВЕРТИКАЛЬНЫЙ ОБРАБАТЫВАЮЩИЙ ЦЕНТР С ЧПУ

Мод. TOPMILL 850F (VMC850)



РУКОВОДСТВО ПО ЭКСПЛУАТАЦИИ

Уважаемый клиент!

Благодарим Вас за выбор нашего оборудования!

Мы рады напомнить, что опытные специалисты MetalTec всегда готовы дать Вам квалифицированные разъяснения по работе данного оборудования.

Напоминаем Вам, что перед началом эксплуатации оборудования необходимо внимательно прочитать настоящее руководство. Копировать его в интересах третьих лиц запрещается. В руководстве Вы найдете важные рекомендации и указания, связанные с техническим обслуживанием, которые помогут Вам в полной мере использовать все преимущества данного оборудования.

Заметим, что технические характеристики оборудования могут быть изменены изготовителем без предварительного извещения: модификация оборудования - результат постоянного технологического совершенствования.

Хотим обратить Ваше внимание на то, что всё оборудование проходит предпродажную подготовку, однако в процессе транспортировки могут возникать незначительные механические повреждения (потертости, сколы краски), которые ни в коем случае не влияют на эксплуатационные характеристики. При этом MetalTec целиком и полностью подтверждает взятые на себя гарантийные обязательства.

Считаем важным напомнить о необходимости периодического сервисного обслуживания оборудования в соответствии с технической документацией и рекомендациями квалифицированных специалистов.

Просим обратить внимание: компания не несет ответственности за несоблюдение рекомендаций и указаний, связанных с техническим обслуживанием оборудования.

Желаем успешной работы на нашем оборудовании и процветания Вашему бизнесу!

С уважением, MetalTec

СОДЕРЖАНИЕ.

1. ОБЩИЕ СВЕДЕНИЯ	5
2. ОСНОВНЫЕ ТЕХНИЧЕСКИЕ ДАННЫЕ И ХАРАКТЕРИСТИКИ	6
2.1. Техническая характеристика (основные параметры и размеры).....	6
2.2. Техническая характеристика электрооборудования.....	6
2.3. Техническая характеристика пневмосистемы.....	6
3. УКАЗАНИЯ МЕР БЕЗОПАСНОСТИ	7
3.1. Общие требования.....	7
3.2. Требования безопасности перед началом работы.....	7
3.3. Правила безопасности за работающим станком.	8
3.4. Требования электробезопасности.....	10
3.5. Требования безопасности окружающей среды	11
3.6. Требования безопасности в аварийных ситуациях	11
3.7. Требования безопасности по окончании работы	12
4. СОСТАВ СТАНКА	13
4.1. Общий вид станка	13
4.2. Основная комплектация станка.	16
4.3. Конструктивные особенности станка:	17
4.4 Выходная мощность шпинделя	21
4.5 Размеры и устройство автоматической смены инструмента	22
4.6 Размеры и ограничения для инструмента.....	23
4.7. Схема осей станка	25
5. ЭЛЕКТРООБОРУДОВАНИЕ.	26
6. ПНЕВМОСИСТЕМА, СИСТЕМА ОХЛАЖДЕНИЯ.....	29
6.1. Пневматическая система	29
6.2. Система охлаждения.....	29
6.3. Система автоматической смазки	30
7. ПОРЯДОК УСТАНОВКИ	34
7.1. Распаковка.....	34
7.2. Подъемно-транспортные работы.....	34
7.3 Рабочая среда.....	35
7.4. Чистка станка.....	36
7.5. Фундамент, планировка размещения станка.....	36
7.6. Выравнивание станка.....	36
7.7. Заполнение рабочих жидкостей.....	36
8. ПОРЯДОК РАБОТЫ.....	37
8.1 Работа	37
8.2 Выбор заготовки для обработки	37
8.3 Выбор детали для обработки	38
8.4. Составление технологической карты	39
8.5 Составление списка программ	41
8.6 Ввод программы	41

8.7 Холостой ход	41
8.8 Тестовая обработка	42
8.9 После обработки.....	42
9. ВОЗМОЖНЫЕ НЕИСПРАВНОСТИ И МЕТОДЫ ИХ УСТРАНЕНИЯ	43
9.1 Общие неисправности системы подачи и способы их устранения.....	43
9.2 Общие неисправности инструментального магазина и способы их устранения.....	43
9.3 Общие неисправности приводной системы и способы их устранения.....	45
9.4 Общие неисправности системы охлаждения и способы их устранения.....	45
9.5 Общие неисправности пневматической системы и способы их устранения	46
10. ОСОБЕННОСТИ РАЗБОРКИ И СБОРКИ ПРИ РЕМОНТЕ.....	47
11. ХРАНЕНИЕ	47
12. УКАЗАНИЯ ПО ТЕХНИЧЕСКОМУ ОБСЛУЖИВАНИЮ, ЭКСПЛУАТАЦИИ, СМАЗКЕ И РЕМОНТУ	48
12.1 Требования к рабочей среде.....	48
12.2. Требования к ТО электрооборудования.....	48
12.3. Общие положения и понятия ТО	48
12.4. Регулярное ТО	48
12.5 Смазка станка	51
12.6. Метод настройки подачи централизованной системы смазки.	53
12.7. Метод очистки бака и замены смазки	56
12.8. Очистка воздушного фильтра	58
12.9. Бак смазочно-охлаждающей жидкости.....	59
12.10 Меры предосторожности при сборке, очистке или замене клапана давления.....	60
12.11 Регулировка натяжения ремня шпинделя.....	61
12.12 Устройство АСИ, его регулировка и настройка	62
12.12.1. Выравнивание	62
12.12.2 Регулировка тягового болта	62
12.12.3 Регулировка точки смены инструмента.....	64
12.12.4 Регулировка УАСИ кулачкового типа	66
12.12.5 Инструмент выпадает из УАСИ	68
13. УСЛОВИЯ ГАРАНТИИ. ГАРАНТИЙНЫЕ ОБЯЗАТЕЛЬСТВА.....	70
Приложение 1 Схемы электрические.....	72
Приложение 2 Схема пневматическая.	73
Приложение 3 Технический паспорт.	76
Приложение 4 Документы по сервису	77

1. ОБЩИЕ СВЕДЕНИЯ

1.1. Назначение

Вертикальный обрабатывающий центр мод. ТОРМILL 850F (VMC850) выполняет автоматическую финишную фрезерную обработку, сверление, расточку отверстий, развертку, зенкование, нарезку резьбы и пр. операции. Станок пригоден для обработки сложных деталей, например, деталей коробчатого типа, плоских деталей, пластин, корпусов и т.д., при производстве небольших и средней партий и партий. Станок позволяет получить высокое качество обработки заготовки.

Если установлен поворотный стол с ЧПУ (дополнительное оборудование), станок может обрабатывать сложные заготовки с одновременным перемещением 4 или 5 осей и увеличенным рабочим диапазоном.

1.2. Область применения

Станок обладает хорошей прочностью и высокой точностью и подходит для использования в следующих областях: автомобильной, формовочной, арматуростроительной, машиностроительной, IT, оптикостроительной, медицинской и прочих областях.

1.3. Исполнение станка

Вид климатического исполнения УХЛ 4 по ГОСТ 15150.

Помещение, в котором эксплуатируется станок, должно соответствовать зоне класса П-II согласно "Правилам устройства электроустановок" (редакция 7).

2. ОСНОВНЫЕ ТЕХНИЧЕСКИЕ ДАННЫЕ И ХАРАКТЕРИСТИКИ

2.1. Техническая характеристика (основные параметры и размеры).

2.1.1. Основные параметры и размеры приведены в табл. 1.

Таблица 1

№	Параметр	Значение
1	Размер стола	1000×500 мм
2	Т-обр. паз (Кол-во x Ширина x Шаг)	5-18×150 мм
3	Макс. нагрузка на стол	580 кг
4	Направляющая	Линейная направляющая осей X/Y/Z
5	Шарико-винтовая пара для осей X/Y/Z	4012/4012/4012
6	Перемещение (X Y/Z)	800/450/510 мм
7	Расстояние от шпинделя до рабочего стола	150-660 мм
8	Расстояние от центра шпинделя до колонны	610 мм
9	Конус шпинделя	BT50
10	Главный двигатель	7,5 (11) кВт
11	Макс. скорость вращения шпинделя	100-8000 об/мин
12	Привод шпинделя	Ременной привод
13	Скорость рабочей подачи	0-10 м/мин
14	Ускоренная подача	30×30×20 м/мин
	Количество мест под инструмент в магазине	24 поз. (с рычагом)
15	Макс. диаметр инструмента	100 мм
16	Макс. длина инструмента	300 мм
17	Макс. вес инструмента	8 кг
18	Точность позиционирования	±0,007 мм
19	Точность пере-позиционирования	±0,003 мм
	Габаритные размеры	2800 x 2300 x 2560
20	Вес, т	5,5 т

2.2. Техническая характеристика электрооборудования

2.2.1. Техническая характеристика электрооборудования приведена в табл. 2

Таблица 2

№	Наименование параметров и размеров	Значения
1	Род тока питающей сети	Переменный трехфазный
2	Частота тока, Гц	50
3	Напряжение, В	380
4	Двигатель шпинделя, (номинальная/30 минут), кВт	7,5
5.	Установленная мощность, кВА	20

2.3. Техническая характеристика пневмосистемы

2.3.1. Техническая характеристика пневмосистемы приведена в табл. 3

Таблица 3

Наименование параметров и размеров	Значения
1. Давление в пневмосистеме, МПа	0,6 – 0,8
2. Расход воздуха, л/мин	280
3. Диаметр фитинга подключения, мм	10

3. УКАЗАНИЯ МЕР БЕЗОПАСНОСТИ

3.1. Общие требования

3.1.1. **ВНИМАНИЕ!** К работе на станке допускается персонал, изучивший оборудование станка, правила эксплуатации и получивший инструктаж по технике безопасности.

3.1.2. При эксплуатации станка обязательно строгое соблюдение действующих на заводе российских, ведомственных и заводских правил и инструкции по технике безопасности.

3.1.3. Инструкция о мерах безопасности при работе на станке должна находиться на рабочем месте обслуживающего персонала.

3.1.4. Рабочее место оператора должно содержаться в чистоте и не быть скользким.

3.1.5. Обслуживающий персонал станка обязан:

- строго соблюдать правила эксплуатации и требования инструкция по технике безопасности;
- содержать в чистоте рабочее место в течение всего рабочего времени.

3.1.6. При ремонте оборудования станка на вводном автомате (рубильнике) должен быть вывешен плакат:

"НЕ ВКЛЮЧАТЬ - работают люди!"

3.1.7. **ЗАПРЕЩАЕТСЯ** во время работы станка:

- находится между работающими узлами;
- опираться на работающее оборудование;
- производить уборку оборудования.

3.1.8. При обнаружении возможной опасности следует отключить станок, предупредить обслуживающий персонал и администрацию цеха.

3.1.9. При любом несчастном случае во время работы за станком необходимо немедленно оказать помощь пострадавшему и сообщить о случившемся в медпункт завода и администрации участка (цеха).

3.1.10. **ЗАПРЕЩАЕТСЯ** при работе за станком загромождать проходы и проезды около станка заготовками и обработанными изделиями.

3.1.11. **ЗАПРЕЩАЕТСЯ** работа на неисправном или не подготовленном к работе оборудовании.

3.1.12. **ЗАПРЕЩАЕТСЯ** приступать к работе за станком при:

- неисправности заземляющих устройств;
- отсутствии защитных устройств.

3.1.13. **ЗАПРЕЩАЕТСЯ** снимать защитные устройства во время работы станка. После проведения наладочных операций не включайте станок, пока все защитные устройства не будут установлены на место.

3.1.14. При выгрузке станка и его установке, разрешается использование грузоподъемных механизмов только с соответствующей несущей способностью.

3.1.15. После установки, замены обрабатывающего инструмента, ремонта и технического обслуживания, демонтированные предохранительные устройства необходимо затем снова установить на место.

3.2. Требования безопасности перед началом работы

3.2.1. Проверить наличие и исправность ограждений в опасных местах, а также заземление и зануление станков.

3.2.2. Проверить наличие необходимого инструмента, приспособлений, их исправность.

3.2.3. Проверить станки на холостом ходу, при этом убедиться в исправности:

3.2.3.1. органов управления электрических кнопочных устройств, тормозов, фиксации рычагов включения и переключения, исключающих возможность самопроизвольного пере-

ключения с холостого хода на рабочий;

3.2.3.2. убедиться в том, что системы смазки и охлаждения работают бесперебойно.

3.2.4. При установке режущего и сверлильного инструмента проверить:

3.2.4.1. правильность заточки инструмента для обработки данного материала;

3.2.4.2. прочность крепления оправки и фрезы;

3.2.4.3. крепление сверла в патроне и правильность центрирования его с осью шпинделя станка. Применять сверла с правильной заточкой.

3.2.5. Надежно и прочно закреплять обрабатываемые материалы и заготовки на станках, пользуясь при этом безопасными приспособлениями.

3.2.6. Перед началом работы станочник обязан:

3.2.6.1. проверить исправность станка, инструментов и вспомогательных приспособлений;

3.2.6.2. проверить наличие и исправность ограждений, заземляющих и зануляющих устройств.

3.3. Правила безопасности за работающим станком.

3.3.1. Обслуживающий персонал обязан выполнять требования по обслуживанию оборудования, изложенные в "Руководстве по эксплуатации" на станок, а также требования предупредительных табличек, установленных на станке.

3.3.2. Функции безопасности станка

3.3.2.1 Общие положения

3.3.2.1.1 К работе на станке допускается исключительно обученный персонал.

3.3.2.1.2 Вокруг станка необходимо обеспечить достаточно свободного пространства, а пол должен быть чистым.

3.3.2.1.3 Рабочая зона должна быть хорошо освещена.

3.3.2.1.4 Во время работы оператору необходимо надевать нескользящую рабочую обувь, специальную одежду и очки.

3.3.2.1.5 Необходимо убирать или завязывать волосы, рукава и прочие длинные вещи.

3.3.2.1.6 Запрещено надевать перчатки при приближении к вращающимся компонентам.

3.3.2.1.7 Отключайте питание перед очисткой, обтиркой и проверкой станка.

3.3.2.1.8 Незамедлительно выключайте главный источник питания при отключении цепи.

3.3.2.1.9 Отключайте все устройства ЧПУ, панель управления и закрывайте дверцу распределительного шкафа.

3.3.2.1.10 Используйте станок в соответствии с Руководством по эксплуатации. Запрещено изменять параметры системы управления, установленные производителем, произвольно увеличивать давление гидравлической системы или менять дополнительные приспособления.

3.3.2.1.11 Запрещено дотрагиваться до электрических устройств мокрыми руками.

3.3.2.2 Перед запуском станка

3.3.2.2.1 Откройте защитную дверцу и проверьте нахождение людей или каких-либо предметов в станке.

3.3.2.2.2 Используйте обозначенное смазочное масло.

3.3.2.2.3 Используйте ручку смазочного насоса для смазки направляющих перед включением станка, если станок используется в первый раз или после продолжительного простоя.

3.3.2.2.4 Убедитесь, что уровень жидкости в баке для смазочного масла или баке для смазочно-охлаждающей жидкости выше отметки уровня.

3.3.2.2.5 Запрещено просовывать руки между ремнем и шкивом во время проверки натяжения ремня.

3.3.2.2.6 Проверьте, закрыта ли дверца распределительного шкафа.

3.3.2.2.7 Последовательно включите выключатель питания на заводе, главный выключатель

чатель станка и выключатель на панели управления.

3.3.2.2.8 Незамедлительно отключите главный источник питания в случае появления сильного колебания напряжения, так как перебои питания могут привести к возникновению несчастных случаев.

3.3.2.2.9 Подготовьте рабочую программу и уточните диапазон обработки перед началом работы.

3.3.2.2.10 Прогрев может решить проблему изменения точности обрабатываемой заготовки из-за разницы температур каждого компонента. Прогрейте станок перед началом работы в течение 5 – 20 минут, запустите шпиндель на 4 или 5 различных скоростях и переместите ось по всему диапазону хода. Проверьте каждый компонент во время прогрева и будьте внимательны во время работы шпинделя на максимальной скорости.

3.3.2.2.11 Перед началом работы проверьте выключатель на панели управления, чтобы избежать неправильного движения, которое может привести к повреждению станка.

3.3.2.3 Во время работы

3.3.2.3.1 Диаметр, длина и вес инструмента должны соответствовать рекомендуемому для использования на станке.

3.3.2.3.2 Запрещено использовать сильно изношенные или сломанные инструменты. Меняйте их на новые.

3.3.2.3.3 Убедитесь в надежности соединения резьбовой шпильки, хвостовика режущего инструмента, вспомогательного инструмента и режущего инструмента. Резьбовая шпилька, используемая в станке, является стандартом и не может быть заменена на шпильку, изготовленную пользователем. В противном случае возможно возникновение несчастных случаев из-за плохой точности или недостаточной силы.

3.3.2.3.4 Для очистки инструмента от стружки используйте щетку, а не руку.

3.3.2.3.5 Остановите шпиндель и координатную ось во время смены инструмента в инструментальном магазине. Запрещено влезать в зону работы устройства автоматической смены инструмента.

3.3.2.3.6 Перед началом обработки выполните моделирование и тестовый запуск, чтобы проверить правильность программы. Проверьте и поправьте исходную точку обработки, параметры инструмента, параметры обработки и траекторию перемещения, а также очистите заготовку. Убедитесь, что заготовка закреплена или зафиксирована и регулировочное приспособление убрано.

3.3.2.3.7 Остановите станок во время регулировки направления сопла подачи смазочно-охлаждающей жидкости или держателя освещения.

3.3.2.3.8 Запрещено одновременное использование панели управления двумя людьми.

3.3.2.3.9 Запрещено надевать перчатки для нажатия на кнопки или использования переключателя.

3.3.2.3.10 Для загрузки или разгрузки заготовок весом более 20 кг используйте подъемное устройство. Для загрузки или разгрузки больших заготовок необходимы, по крайней мере, два человека.

3.3.2.3.11 Избегайте ударов по станку, инструментам, шпинделю и прочим деталям по время работы.

3.3.2.3.12 Запрещено открывать дверцу во время работы инструмента.

3.3.2.3.13 Запрещено счищать стружку во время работы станка. Используйте щетку или чистящую жидкость, чтобы очистить станок после остановки шпинделя и координатной оси.

3.3.2.3.14 Выключайте переключатель на панели управления и выключатель главного источника питания перед уходом с рабочего места.

3.3.2.3.15 Очищайте станок, счищайте стружку и протирайте защитное стекло после завершения обработки. Возвращайте станок в исходное состояние, переводите переключатель и ручку в нерабочее положение, отключайте питание и внимательно выполняйте передачу системы.

3.3.2.3.16 Нажимайте на кнопки соответствующим усилием, не бейте по клавиатуре, кнопкам и экрану.

3.3.2.3.17 В случае возникновения нехарактерных признаков или ошибок остановите станок и устраните неисправность или сообщите о неисправности соответствующему персоналу для выполнения технического обслуживания.

3.3.2.3.18 Запрещено класть на панель управления и другие компоненты станка любые инструменты.

3.3.2.3.19 Запрещено дотрагиваться до рабочего освещения, так как оно нагревается при продолжительном использовании.

3.3.2.4 Техническое обслуживание

3.3.2.4.1 Запрещено выполнять какие-либо работы по техническому обслуживанию без разрешения или инструкций.

3.3.2.4.2 Работы по техническому обслуживанию должны выполняться исключительно обученным персоналом.

3.3.2.4.3 Техническое обслуживание электрического оборудования должно выполняться профессиональным персоналом, который имеет хорошие навыки в программировании станка.

3.3.2.4.4 Во время технического обслуживания установите знак «Производится техническое обслуживание станка» в непосредственной близости от станка.

3.3.2.4.5 Перед заменой каких-либо электрических компонентов отключите питание.

3.3.2.4.6 В целях защиты от непредвиденных опасностей выньте предохранитель или установите знак «Выполняется проверка станка, включение питания запрещено» во время выполнения работ по техническому обслуживанию.

3.3.2.4.7 Используйте лестницу или соответствующее защитное оборудование при работе на высоте.

3.3.2.4.8 При использовании подъемного механизма необходимо использовать специальных трос или подъемное оборудование.

3.3.2.4.9 Запрещено изменять положение путевого ограничителя и других устройств.

3.3.2.4.10 Во время замены компонентов используйте рекомендуемые.

3.3.2.4.11 В случае возникновения трудностей в диагностике и устранении неисправностей незамедлительно свяжитесь с поставщиком и попросите помощи.

3.3.2.4.12 Во время выполнения работ по техническому обслуживанию избегайте попадания стружки в направляющие и гайку ходового винта. Запрещено использовать пневматический пистолет.

3.3.2.5 Устройства обеспечения безопасности

3.3.2.5.1 Внешняя защитная крышка

3.3.2.5.2 Защитная крышка каждой направляющей и системы охлаждения и так далее.

3.3.2.5.3 Путевой ограничитель каждого подвижного компонента.

3.3.2.5.4 Путевой ограничитель каждой координатной оси.

3.3.2.5.5 Программный ограничитель.

3.3.2.5.6 Кнопка аварийной остановки.

3.3.2.5.7 Функция диагностики устройства управления, например, проверка наличия неисправностей, аварийный сигнал перегрева и прочее.

3.4. Требования электробезопасности

3.4.1. Мероприятия, обеспечивающие безопасность эксплуатации электрооборудования выполнены в соответствии с требованиями ГОСТ Р МЭК 60204-1 «Электрооборудование машин и механизмов»

3.4.2. Необходимо следить за тем, чтобы крышки распределительных коробок и других электрических устройств были закрыты, а уплотнения не имели повреждений.

3.4.3. ЗАПРЕЩАЕТСЯ устранять неисправности электрооборудования станка лицам, не имеющим права обслуживания электроустановок.

3.4.4. Оборудование станка оснащено нулевой защитой, исключающей самопроиз-

вольное включение станка при восстановлении внезапно исчезнувшего напряжения.

3.4.5. Станок в собранном виде со всеми электрическими соединениями проверен на непрерывность цепи защиты в соответствии с ГОСТ Р 50571.16, 612.6.3. Необходимо контролировать крепление соединений проводов.

Если длина защитной цепи не более 30 м, непрерывность цепи защиты проверяется пропуском через нее тока не менее 10А, частотой 50 Гц, направляемом источника БСНН в течение 10 с.

3.4.6. Электрооборудование станка проверено на электрическую прочность изоляции в соответствии с ГОСТ Р МЭК 60204-1 «Электрооборудование машин и механизмов»

Измеренное при 500 В постоянного тока между проводами силовой цепи и цепи защиты сопротивление изоляции электрических цепей, аппаратов и электродвигателей не должно быть менее 1 МОм в любой незаземленной точке измерения.

При испытании прочности изоляции силовых цепей и присоединенных к ним цепей управления не должно быть пробоя изоляции. Момент пробоя определяется сбросом показаний ПУС-3 и отключением сигнальной лампочки.

3.4.7. Электрооборудование станка проверено повышенным напряжением.

При подаче испытательного напряжения, составляющего двойное значение номинального напряжения питания или 1000 В, если это значение больше, имеющего частоту 50 Гц и подаваемого от трансформатора минимальной мощностью 500 В·А, электрооборудование выдерживает подаваемое напряжение в течение не менее 1 с между проводами всех цепей и защитными цепями, за исключением предназначенных для работы с БСНН или более низких и цепи защиты.

3.4.7. Надежность заземления соответствует ГОСТ 12.2.007.0.

Значение сопротивления между заземляющим болтом (винтом, шпилькой) и каждой доступной прикосновению металлической нетоковедущей частью станка, которая может оказаться под напряжением, не превышает 0,1 Ом.

3.4.8. В аварийных случаях пользуйтесь специальным аварийными остановами - грибковыми кнопками "Стоп".

При аварийном "Стоп" станок отключается.

3.5. Требования безопасности окружающей среды

3.5.1. Шумовые характеристики не должны превышать значений, установленных в соответствии с требованиями ГОСТов на соответствующий вид оборудования по ГОСТ 12.2.107 «Система стандартов безопасности труда. Шум. Станки металлорежущие. Допустимые шумовые характеристики»

Уровень шума при работе 82 дВ/А

Указанные величины отражают уровень эмиссии шума, и не обязаны соответствовать рабочему уровню шума. Хотя между уровнем эмиссии и уровнем давления существует взаимосвязь, нельзя всецело полагаться на эти данные при определении необходимости дополнительных защитных мер.

3.5.2. Нормы вибрации на поверхностях, с которыми контактируют руки работающего, а также вибрация, возникающая на рабочем месте при работе станка в эксплуатационном режиме, должны соответствовать нормам, установленным ГОСТ 12.1.012 «Система стандартов безопасности труда. Вибрационная безопасность. Общие требования»

3.6. Требования безопасности в аварийных ситуациях

3.6.1. В случае обнаружения неисправности, угрожающей жизни работающих необходимо немедленно прекратить работу и доложить об этом мастеру или механику.

3.6.2. В случае пожаров, стихийных бедствий, объявления чрезвычайных ситуаций необходимо немедленно прекратить работу, обесточить станок и выполнять распоряжения руководства.

3.6.3. При несчастном случае необходимо остановить оборудование, оказать помощь пострадавшему, вызвать скорую помощь, доложить руководителю.

3.7. Требования безопасности по окончании работы

3.7.1. Выключить станок и электродвигатель.

3.7.2. Привести в порядок рабочее место: убрать стружку со станка, инструмент и приспособления, сложить в отведенное место, аккуратно сложить готовые детали, заготовки.

3.7.3. Использованные обтирочные материалы необходимо убрать в специальные ящики.

3.7.4. Смазать трущиеся части станка.

3.7.5. При сдаче смены сообщить сменщику или руководителю о замеченных неисправностях станка.

4. СОСТАВ СТАНКА

4.1. Общий вид станка



Рис. 1

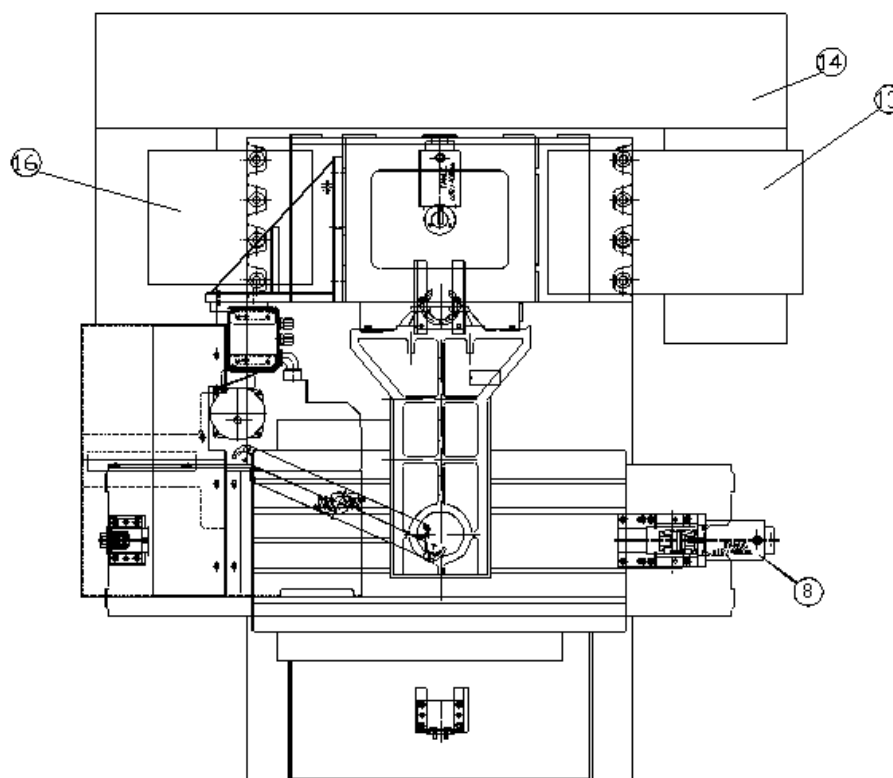


Рис. 2

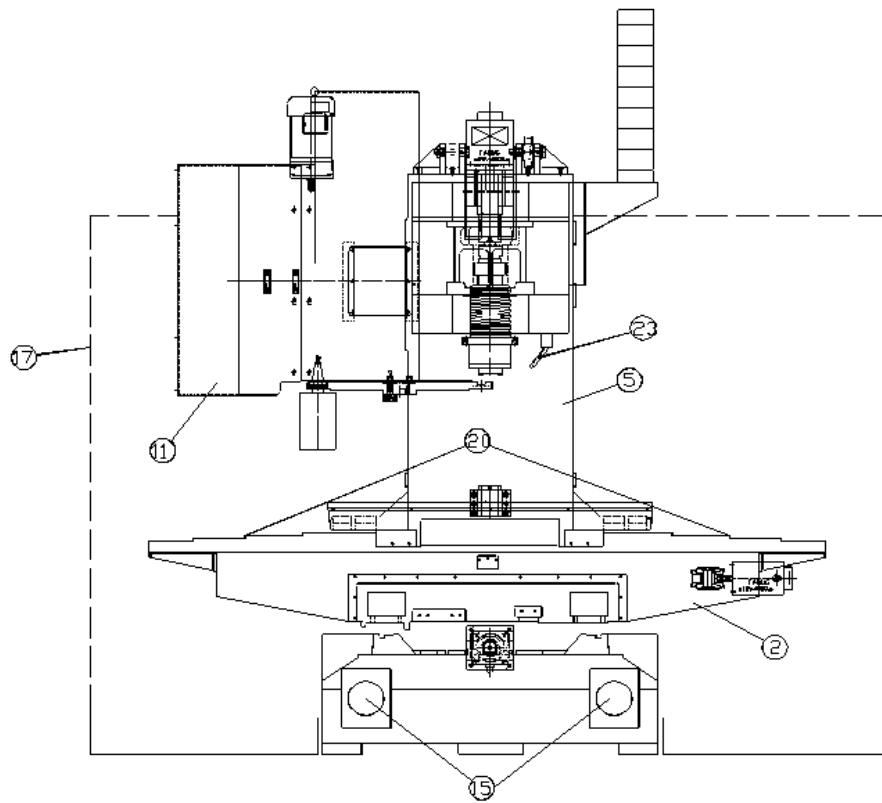


Рис. 3

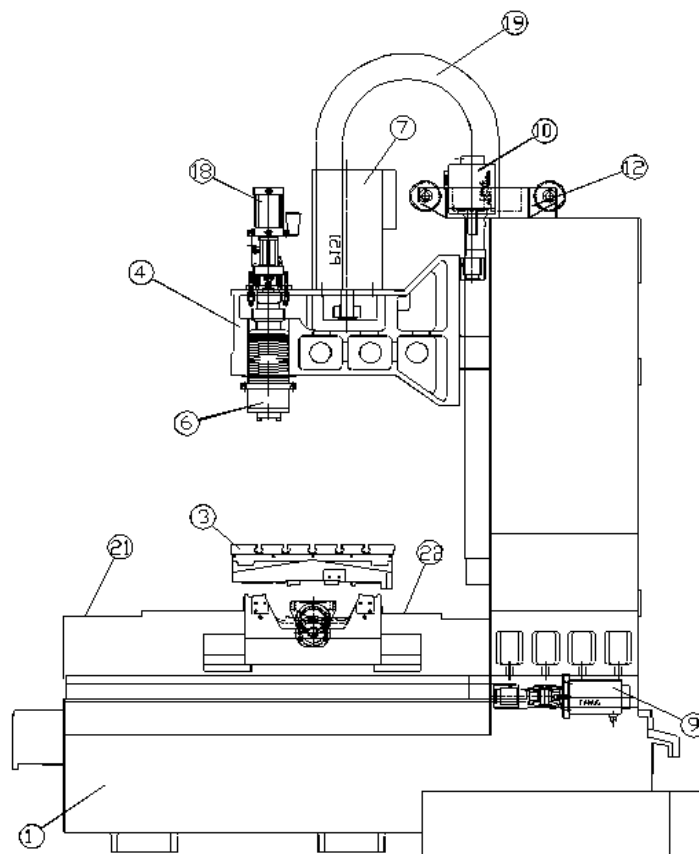


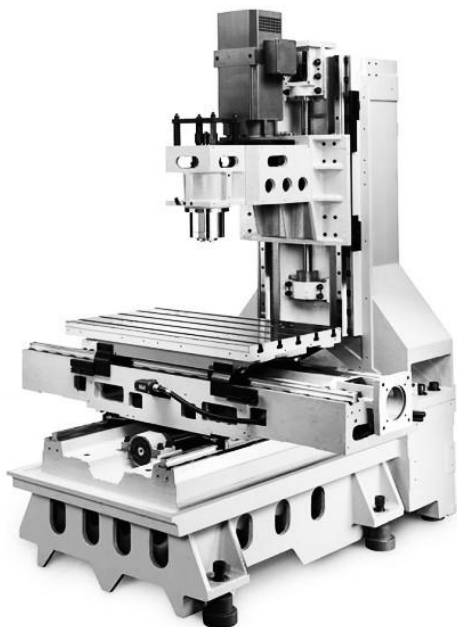
Рис. 4

Поз.	Название
1	Станина
2	Низ каретки
3	Рабочий стол
4	Основание шпинделя
5	Колонна
6	Шпиндель
7	Двигатель шпинделя
8	Двигатель оси X
9	Двигатель оси Y
10	Двигатель оси Z
11	Инструментальный магазин
12	Противовес
13	Электрический ящик
14	Бак с охлаждающей жидкостью
15	Транспортер для удаления стружки
16	Масляный охладитель или трансформатор
17	Крышка
18	Гидравлический цилиндр
19	Труба
20	Крышка оси X
21	Крышка оси Y
22	Крышка оси Z
23	Труба охлаждающей воды

4.2. Основная комплектация станка.

№	Наименование	Спецификация	Информация
1	Шпиндель	BT50	POSA VOLIS (Тайвань)
2	Магазин автосмены инструмента	BT50 - 24T	
3	ШВП по оси X	4012 / P4	HIWIN (Тайвань)
4	ШВП по оси Y	4012 / P4	HIWIN (Тайвань)
5	ШВП по оси Z	4012 / P4	HIWIN (Тайвань)
6	Подшипник винтовой		NSK / FAG (Япония)
7	Муфта		
8	Насос-кулант		Китай
9	Автоматическая система смазки		Китай
10	Пневмосистема		AirTac (Тайвань)
11	Линейные направляющие квадратного сечения по оси X	45 мм	HIWIN (Тайвань)
12	Линейные направляющие квадратного сечения по оси Y	45 мм	HIWIN (Тайвань)
13	Линейные направляющие квадратного сечения по оси Z	45 мм	HIWIN (Тайвань)

4.3. Конструктивные особенности станка:



ЦЕЛЬНОЛИТАЯ МАССИВНАЯ СТАНИНА

Станина станка отливается из высокопрочного сплава чугуна марки Mehanite. Отсутствие вибраций при обработке, жесткость и стабильность конструкции, обеспечивают высокое качество обработки и получаемых изделий. Для снятия напряжения металла, станины проходят обжиг.

Основание колонны увеличено, благодаря чему конструкция имеет практически неограниченный запас прочности.

ПРОМЫШЛЕННЫЙ ЭЛЕКТРОШПИНДЕЛЬ VOLIS (ТАЙВАНЬ)

Вертикальный обрабатывающий центр с ЧПУ MetalTec TORMILL 850F, укомплектован высокоточным электрошпинделем ведущего мирового производителя – Danquan Precision Machinery Co., Ltd (Тайвань). Сборка шпинделей VOLIS - осуществляется при непрерывном контроле всех этапов производства службой качества. Точное соблюдение всех производственных нормативов, позволило компании заработать репутацию поставщика оборудования наивысшего качества.

Высокая точность и жесткость достигаются благодаря высокоточным подшипникам P4. Благодаря заводской балансировке на высокопрецизионном оборудовании, шпиндели VOLIS превосходят своих аналогов по мощностным параметрам, точности, ресурсу и качеству.

МАГАЗИН АВТОМАТИЧЕСКОЙ СМЕНЫ ИНСТРУМЕНТА НА 16 ЕДИНИЦ OKADA (ТАЙВАНЬ)

Смена инструмента происходит автоматически, по заданной оператором программе очередности. Очередность смены, и номер ячейки инструмента, устанавливаются оператором в зависимости от обрабатываемой заготовки и программы обработки.



ШАРИКО-ВИНТОВЫЕ ПЕРЕДАЧИ HIWIN

Представляют собой модули преобразования крутящего момента двигателя в перемещение закрепленного на винте рабочего компонента станка.



ШВП состоит из несущего винта, гайки-блока с обоймой шариков а также механизма циркуляции шариков внутри гайки-блока. Шарико-винтовые передачи HIWIN используются в качестве передач перемещения по всем 3 осям (X / Y / Z).

Превосходное качество производимых компонентов, позволяют добиться высочайших технических показателей точности, надежности и жесткости.

ЛИНЕЙНЫЕ НАПРАВЛЯЮЩИЕ HIWIN (ТАЙВАНЬ)

- Высокая технологичность;
- Продолжительный период эксплуатации;
- Высокие скорости перемещения;
- Высокая несущая способность;
- Простота смазки и взаимозаменяемость.

HIWIN®

СИСТЕМА УПРАВЛЕНИЯ SIEMENS 808D ADVANCED

ОСОБЕННОСТИ:

- Обработка с поддержкой до 4-ти осей (токарная обработка, фрезерная обработка на обрабатывающих центрах с ЧПУ, а также токарные обрабатывающие центры без оси Y);
- Благодаря функции Advanced Surface в сочетании с высокодинамичными приводами SIEMENS, система 808D Advanced идеально подходит для обработки пресс-форм и штампов;
- Наилучшее соотношение производительности и стоимости.



SIEMENS

ПРЕИМУЩЕСТВА:

- Auto Servo Tuning (AST). Легкая и быстрая оптимизация системы на станках, которые имеют высокие требования к динамике и точности при обработке штампов и пресс-форм;
- Функция мгновенного снятия момента с вала двигателя для обеспечения безопасности при аварийных ситуациях - Safe Torque Off (STO);
- Обратная связь по положению;
- Удобство и простота ввода в эксплуатацию. Наличие шаблонов и примеров для токарных и фрезерных станков с ЧПУ.

ЦИФРОВЫЕ СЕРВОДВИГАТЕЛИ SIEMENS

Установленные на осях перемещения серводвигатели SIEMENS, имеют оптимальную совместимость с управляющим ПО, что дает непревзойденное быстродействие и отсутствие десинхронизации в работе программного обеспечения, частотных преобразователей и серводви-



гателей.



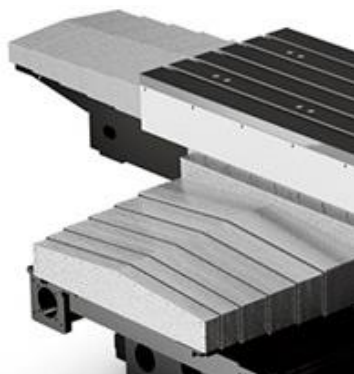
СИСТЕМА ПОДАЧИ СОЖ В ЗОНУ РЕЗАНИЯ

Предназначена для охлаждения инструмента во время обработки.



АВТОМАТИЧЕСКАЯ СИСТЕМА СМАЗКИ

Обеспечивает бесперебойную своевременную смазку узлов станка – ШВП и направляющих.

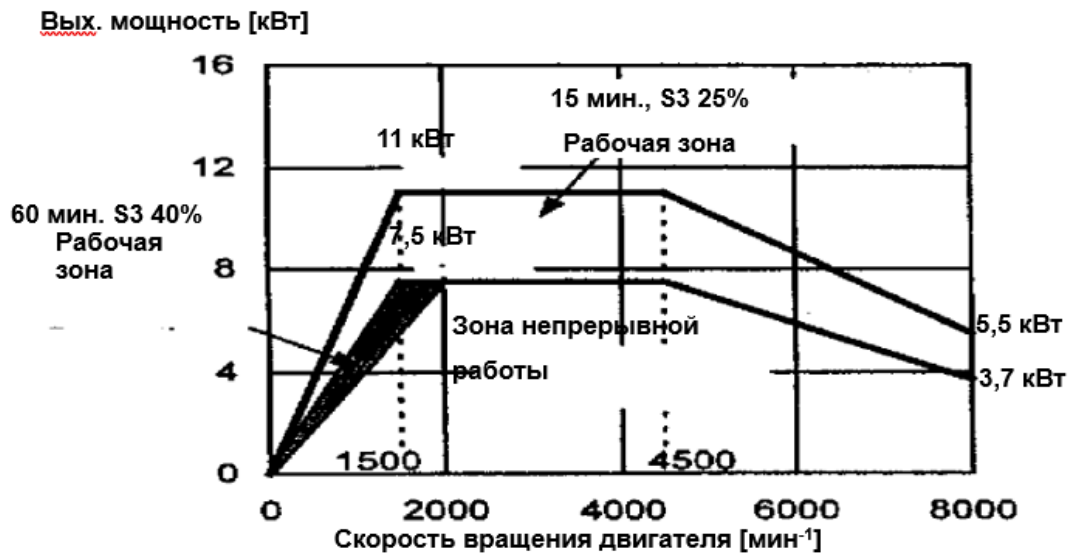


ТЕЛЕСКОПИЧЕСКИЕ ЗАЩИТНЫЕ КОЖУХИ

На направляющих перемещения рабочего стола.

4.4 Выходная мощность шпинделя

Модель двигателя: $\beta 8/8000i$ (FANUC)



Крутящий момент [Нм]

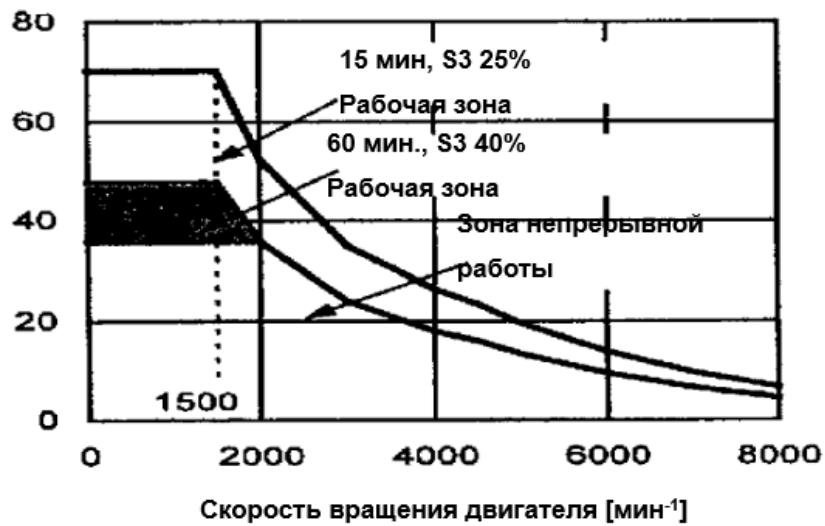


Рис. 5

4.5 Размеры и устройство автоматической смены инструмента

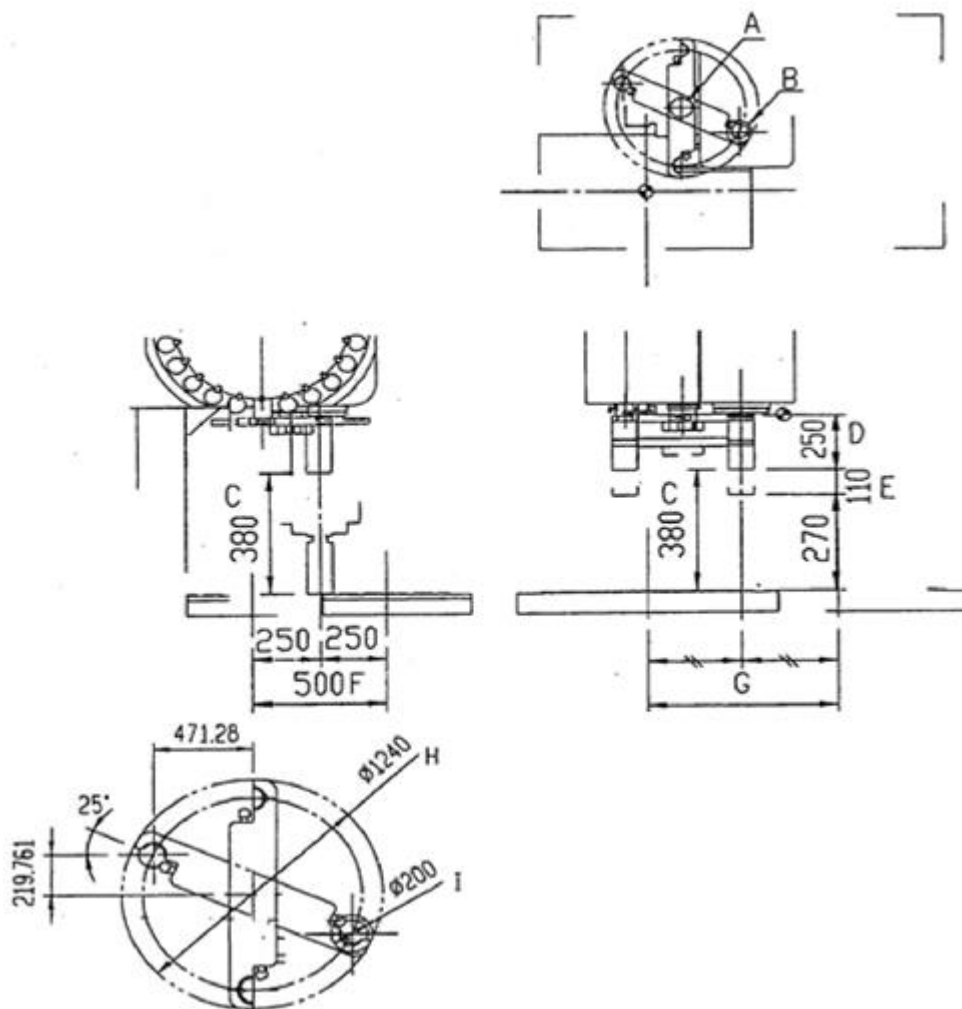


Рис. 6

A	Центр вращения рычага
B	Центр шпинделя
C	Траверса шпинделя
D	Макс. длина инструмента
E	Траверса рычага
F	Траверса Y рабочего стола
G	Траверса Y рабочего стола
H	Макс. диаметр вращения инструмента
I	Макс. диаметр инструмента

Измените ход рычага «E», обратите внимание, что между инструментом и заготовкой или приспособлением должно быть безопасное пространство.

Диаметр вращения устройства смены инструмента «H», обратите внимание на безопасное расстояние между инструментом и заготовкой или крепежным приспособлением.

4.6 Размеры и ограничения для инструмента

1. Максимальный диаметр инструмента $\varnothing 100$

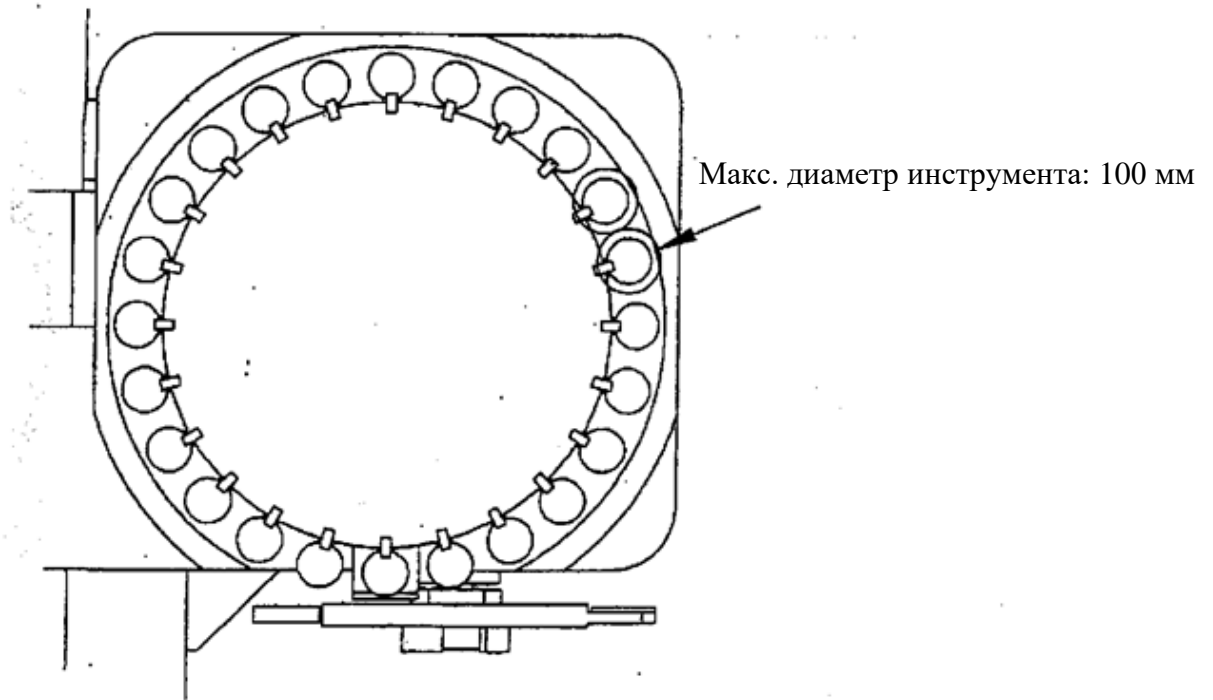


Рис. 7

2. Макс. Длина инструмента = 300 мм

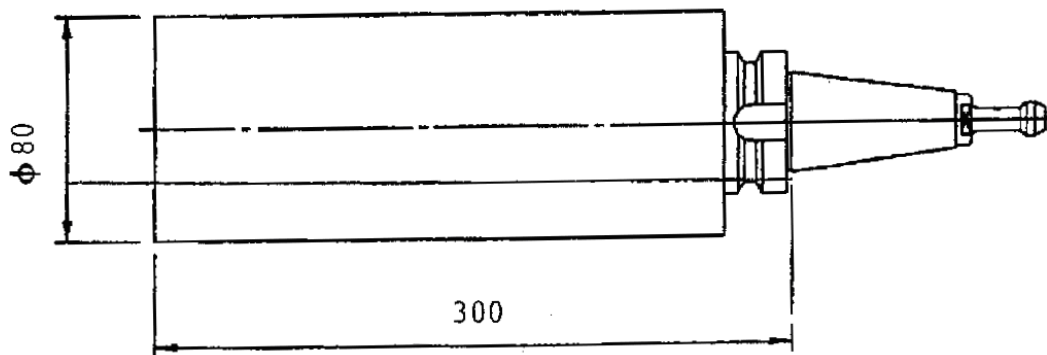
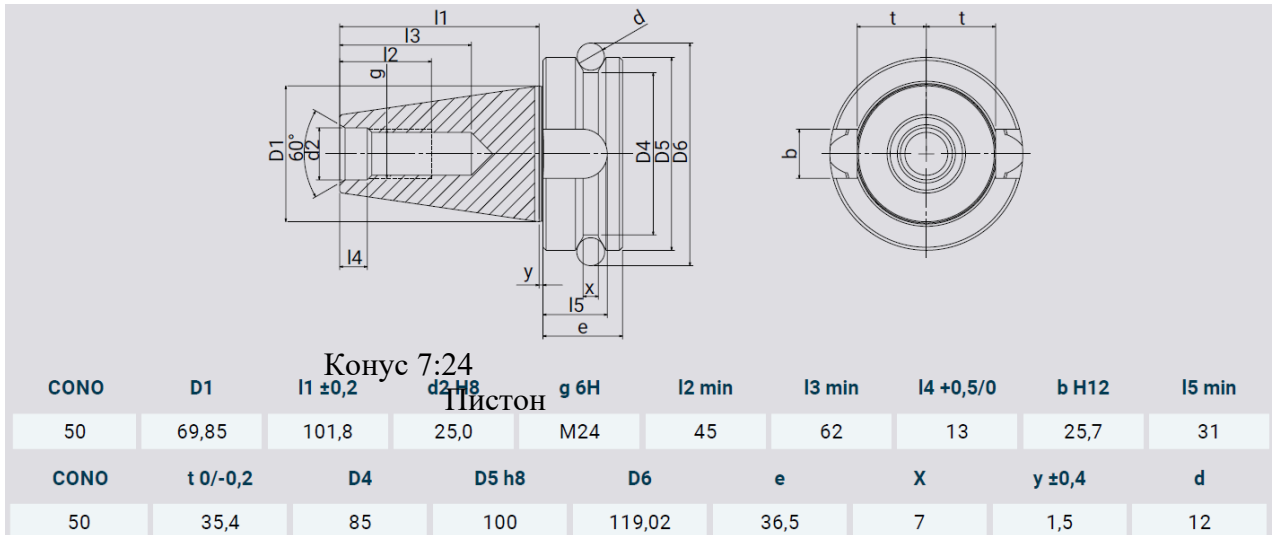


Рис. 8

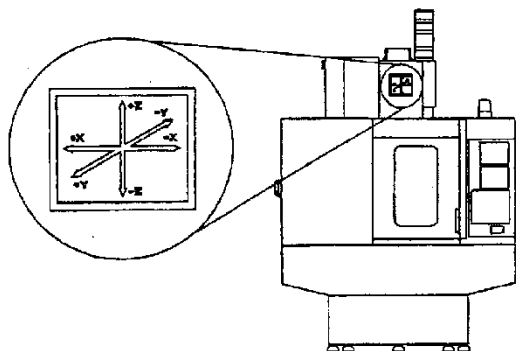
3. Макс. вес инструмента = 8 кг

4. Конус держателя инструмента = BT50

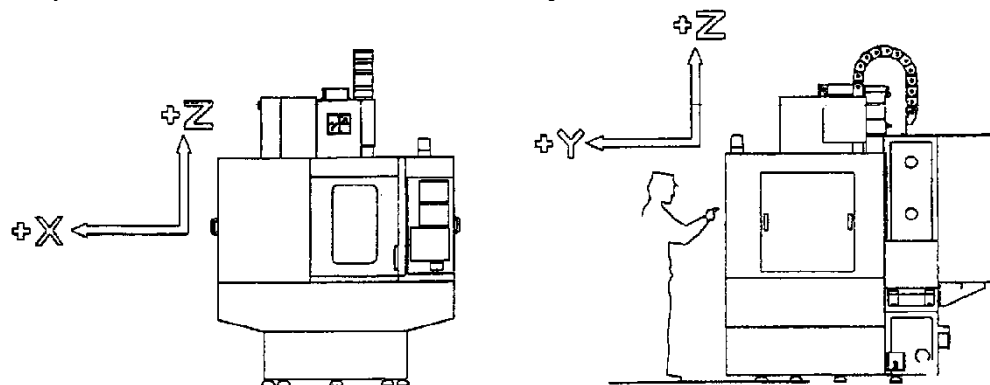


4.7. Схема осей станка

Схема расположения координатных осей этого станка прикреплена к передней части шпиндельной бабки, как показано ниже:



1. Ось X: Стол движется влево и вправо.
2. Ось Y: Стол движется вперед и назад.
3. Ось Z: Стол движется вверх и вниз.
4. Направление +X: Рабочий стол движется влево.
5. Направление -X: Рабочий стол движется вправо.
6. Направление +Y: Рабочий стол движется к оператору сзади. (по направлению к оператору)
7. Направление -Y: Рабочий стол движется к оператору спереди. (от оператора)
8. Направление +Z: Шпиндельная бабка поднимается.
9. Направление -Z: Шпиндельная бабка опускается.



(Примечание): Направление слева и справа (ось X) спереди и сзади (ось Y) сверху и снизу (ось Z) относится к оператору, стоящему лицом к передней части станка с учетом направления.

5. ЭЛЕКТРООБОРУДОВАНИЕ.

5.1. Общие сведения.

5.1.1. Электрооборудование станка включает в себя:

- станок с установленными на нем электроприводами и электроаппаратурой;
- электрошкаф;
- пульт управления.

Электрооборудование станка выполнено для питания от сети переменного тока напряжением 380 В - стандартное, частотой 50 Гц.

Защита электрооборудования станка осуществляется:

силовых цепей от токов короткого замыкания – автоматическими выключателями, от перегрузок – тепловыми реле;

цепей управления и сигнализации от токов короткого замыкания и перегрузок – плавкими вставками предохранителей.

Электрооборудование выполнено для конкретного типа электрической сети, которая характеризуется напряжением и частотой.

Основные характеристики электрооборудования приведены на щитке, который находится слева на электрошкафу. При подключении станка к электрической сети требуется строго соблюдать приведенные данные.

5.2. Первоначальный пуск.

При транспортировке станка и установке его у потребителя возможны нарушения контактных соединений проводников и заводской регулировки аппаратов.

Поэтому подготовка к первоначальному пуску имеет большое значение для обеспечения нормальной работы станка у потребителя.

Перед первоначальным пуском необходимо провести ряд подготовительных работ.

ВНИМАНИЕ! ВСЕ РАБОТЫ ПО НАЛАДКЕ ЭЛЕКТРООБОРУДОВАНИЯ ПОД НАПРЯЖЕНИЕМ ДОЛЖНЫ ПРОИЗВОДИТЬСЯ ТОЛЬКО ПЕРСОНАЛОМ, ДОПУЩЕННЫМ К ПРОИЗВОДСТВУ ЭТИХ РАБОТ.

5.2.1. Проверить надежность всех контактных соединений, надежность цепей заземления, качество монтажа и соответствие его принципиальной схеме.

5.2.2. Подключить приводы станка к сети.

Проверка правильности последовательности фаз

5.2.3. Проверить соответствие уставок тепловых реле. Они должны соответствовать указанному в схеме.

5.3. Безопасность

Электрооборудование станка конструировано согласно STN EN 60 204 – 1 «Безопасность работы электрических станков, электрооборудование станков и общие требования к станкам».

При ремонте выключите главный выключатель электрического питания. При этом ток имеется только на входной клемме и контактах главного выключателя, которые имеют дополнительную защиту (IP20).

Периодически проверяйте подключение защитного провода (заземление станка) на входной клемме и на внешней защитной клемме на станине станка. Винтовые соединения должны быть прочно затянуты и защищены от коррозии.

Предупреждение !!!!

После окончания ремонта приведите все защиты и блокировки в действие и проверьте правильность работы станка.

Замечание

После истечения срока работы станка при его ликвидации соблюдайте все правила защиты окружающей среды и экологии, действующие в стране применения.

5.3.1. Оборудование и все входящие в него устройства и механизмы при установке на месте эксплуатации должны быть надежно заземлены и подключены к общей системе заземления. Для этого на электрошкафе, пульте управления и металлоконструкциях оборудо-

вания имеются узлы заземления, посредством которых они подсоединяются к общей системе заземления. Сопротивление заземления любой точки электрооборудования и общей шиной заземления не должно превышать значения 0,1 Ом.

5.3.2. Эксплуатация электрооборудования должна осуществляться в соответствии с требованиями действующих «Правил устройства электроустановок», «Правил технической эксплуатации электроустановок потребителей» и «Правил техники безопасности при эксплуатации электроустановок потребителей».

5.3.3. Сопротивление изоляции в любой точке электрооборудования, не соединенной электрически с землей, должно быть не ниже действующих норм.

5.3.4. Измерение сопротивления изоляции и другие необходимые испытания электрических машин, аппаратов и специальных устройств должны производиться в соответствии с главой 1-8 ПУЭ, инструкциями и паспортами на это оборудование.

5.3.5. Осмотр и наладка электрооборудования должны производиться только персоналом, имеющим допуск на производство этих работ. Запрещается снимать изолирующие крышки с изображением «Знак напряжения».

ВНИМАНИЕ! Запрещается деблокировать работу электрических блокировок.

ВНИМАНИЕ! ПРИ РЕМОНТЕ ЭЛЕКТРООБОРУДОВАНИЯ ВВОДНОЙ ВЫКЛЮЧАТЕЛЬ ДОЛЖЕН БЫТЬ ОБЯЗАТЕЛЬНО ОТКЛЮЧЕН!

5.4. Правила техники безопасности

Станок оборудован рядом устройств безопасности, которые служат для защиты оператора от производственных травм и обеспечивают безопасность оборудования от повреждения. Тем не менее, нельзя всецело полагаться на устройства безопасности, так как они не могут полностью и во всех ситуациях защитить оператора. Поэтому оператор должен внимательно прочитать и понять изложенную информацию в данном руководстве по эксплуатации (как в механической, так и в электрической ее части) и соблюдать осторожность на протяжении всего рабочего процесса. Более того, оператор должен принимать во внимание различную рабочую среду (производственные условия) при обработке изделий из различных материалов.

Важные правила техники безопасности:

- Неопытному оператору запрещается эксплуатировать станок или производить сервисное обслуживание;
- Оператору не разрешается производить технический ремонт станка;
- Пожалуйста, будьте осторожны во время эксплуатации станка и всегда следуйте правилам техники безопасности. Не эксплуатируйте станок, если вы находитесь в алкогольном опьянении или если вы недавно приняли лекарства;
- Не используйте поток сжатого воздуха для прочистки пульта управления и электрического отсека станка;
- Доступ к кнопке аварийной остановки должен быть полностью свободным;
- В том случае если произошел сбой в подаче электропитания (погас свет), установите главный выключатель станка в положение Выкл.;
- Не изменяйте значения параметров, размеров и других типов показателей. Пожалуйста, оставьте пометку об изменениях перед изменением, если это необходимо;
- Не допускайте случайного запуска станка;
- После окончания рабочего дня всегда выключайте станок.

5.5. Монтаж и эксплуатация.

5.5.1. Монтаж электрооборудования должен быть произведен согласно монтажному чертежу или аналогичному документу.

ВНИМАНИЕ! Монтаж и наладка должны выполняться специализированными пусконаладочными организациями.

5.5.2. Указания по эксплуатации.

В процессе эксплуатации возникает необходимость в периодическом осмотре, регулировании, смазке и выполнении планово-предупредительных ремонтов электрооборудования.

вания.

Для надежной работы электрооборудования необходимо:

- 1) ежедневно проверять работу электрических цепей, обеспечивающих безопасную эксплуатацию электрооборудования;
- 2) еженедельно проверять установку реле времени, работу цепей аварийного отключения;
- 3) ежемесячно проверять затяжку винтов крепления проводов и клемм электроаппаратов, удалять пыль с электрооборудования.

Капитальные, средние и текущие ремонты, а также плановые осмотры электрооборудования проводятся одновременно с ремонтами и осмотрами станка.

При профилактических ремонтах должна производиться разборка электродвигателей, внутренняя и наружная чистка и, при необходимости, замена смазки. Перед набивкой смазки подшипники должны быть тщательно промыты бензином. Камеру заполнять смазкой на 2/3 ее вместимости.

6. ПНЕВМОСИСТЕМА, СИСТЕМА ОХЛАЖДЕНИЯ

6.1. Пневматическая система

Зажим инструмента, разжим инструмента и подготовка шпинделя выполняются при помощи сжатого воздуха. Давление воздуха в системе составляет 0.5~0.8МПа. После фильтрации сжатый воздух доставляется в нужные точки. Пневматическую схему см. в Приложении 2

Расход воздуха должен быть более 280 л/мин, а давление 0.6~0.8 МПа. Пневматическая система оборудована переключателем давления. Если давление падает ниже 0.6 Мпа, появляется аварийный сигнал. Он исчезает автоматически после увеличения давления. Вода, собираемая фильтром, сливается через нижнюю часть. Пользователям необходимо регулярно проверять, не заблокирован ли спускной клапан.

6.2. Система охлаждения

Охлаждение заготовки и удаление стружки

Система охлаждения включает в себя: бак для охлаждающей воды, насос охлаждающей жидкости, насос удаления стружки и трубопровод.

В бак для воды добавляется эмульсия или минеральное масло. Охлаждающая жидкость подается при помощи насоса из сопла шпинделя. Сопло можно поворачивать, и регулировать расход по необходимости. Охлаждающая жидкость осаждается, и после охлаждения заготовки поступает назад. Пуск и остановка охлаждающего насоса осуществляется при помощи кнопки и программы обработки.

Сопло распылителя охлаждающей жидкости на головку расположено рядом с передним концом шпинделя. Насос включается и отключается при помощи кнопки, а также М-кода в ПЛК, охлаждая заготовку и инструмент в процессе работы. Сопла охлаждающей жидкости управляются шаровым и регулировочным клапаном. Поток и направление потока можно контролировать и настраивать. Восемь промывочных трубок, имеющих конструкцию бамбука, размещены под поддоном, и идут в трех направлениях. При помощи насоса высокого давления стружка смывается после того, как падает в поддон. Тепло, выделяемое при резке, вызывающее термическую деформацию, приводящую к неточности, уносится. Насос включается и отключается при помощи кнопок на панели управления и М-кода в ПЛК. Для охлаждающей жидкости подходит жидкость на основе растворимых в воде веществ или масляная охлаждающая жидкость.

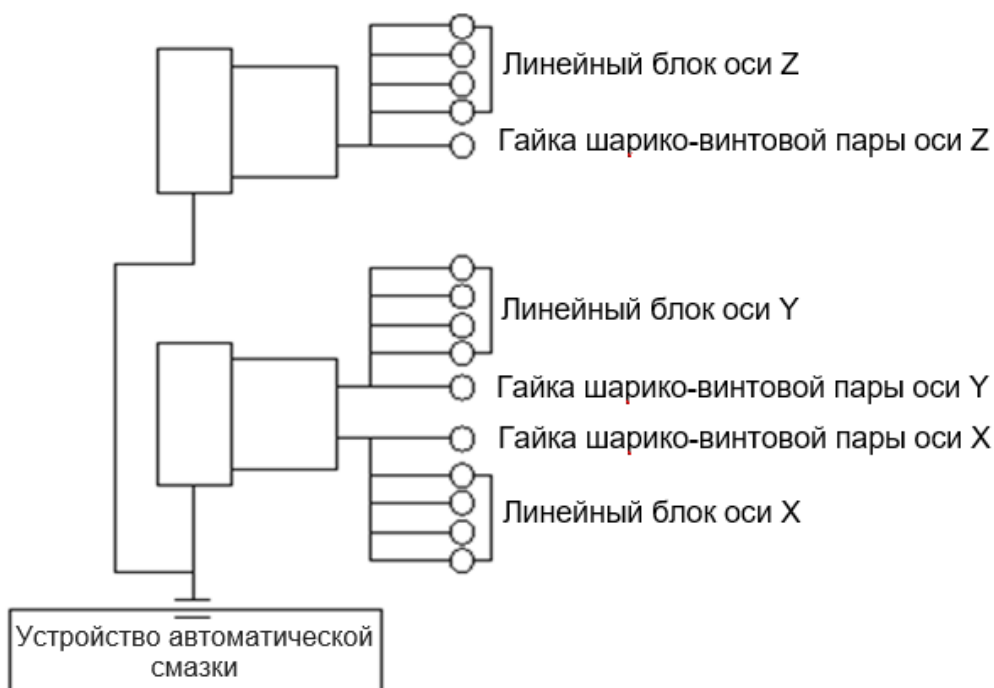
Примечание: нельзя произвольно сливать используемую охлаждающую жидкость. Ее необходимо утилизировать во избежание загрязнения окружающей среды.

6.3. Система автоматической смазки

6.3.1. Структура системы смазки

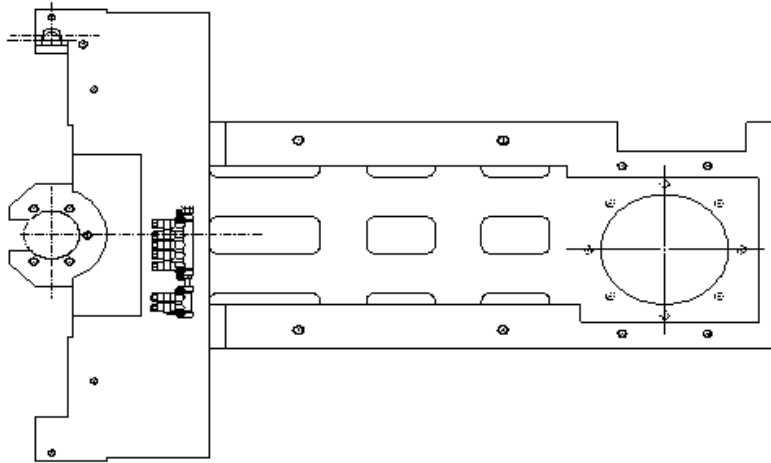
В станке применяется централизованная смазка. Контур смазочного масла выглядит следующим образом. Смазочное масло автоматически подается на шарико-винтовые пары осей X, Y и Z и ползуны линейной направляющей с помощью автоматического лубрикатора, расположенного за станком. Перед каждым использованием проверяйте, есть ли масло в каждом отверстии для масла, в противном случае вам следует сначала нанести масло вручную.

Всегда проверяйте количество масла в баке для смазочного масла. Если уровень масла ниже нижнего предела, немедленно долейте его.

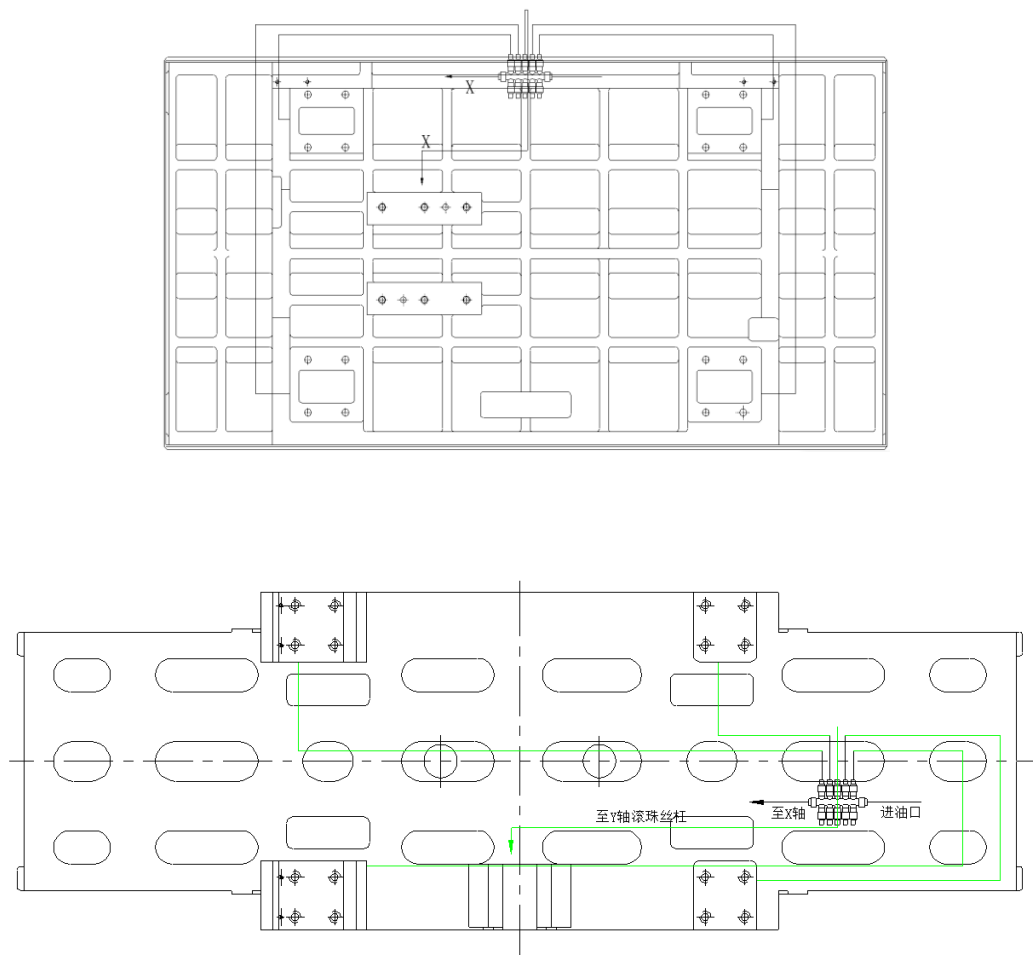


6.3.2 Контур смазки станины станка

1. Схема смазки оси Z



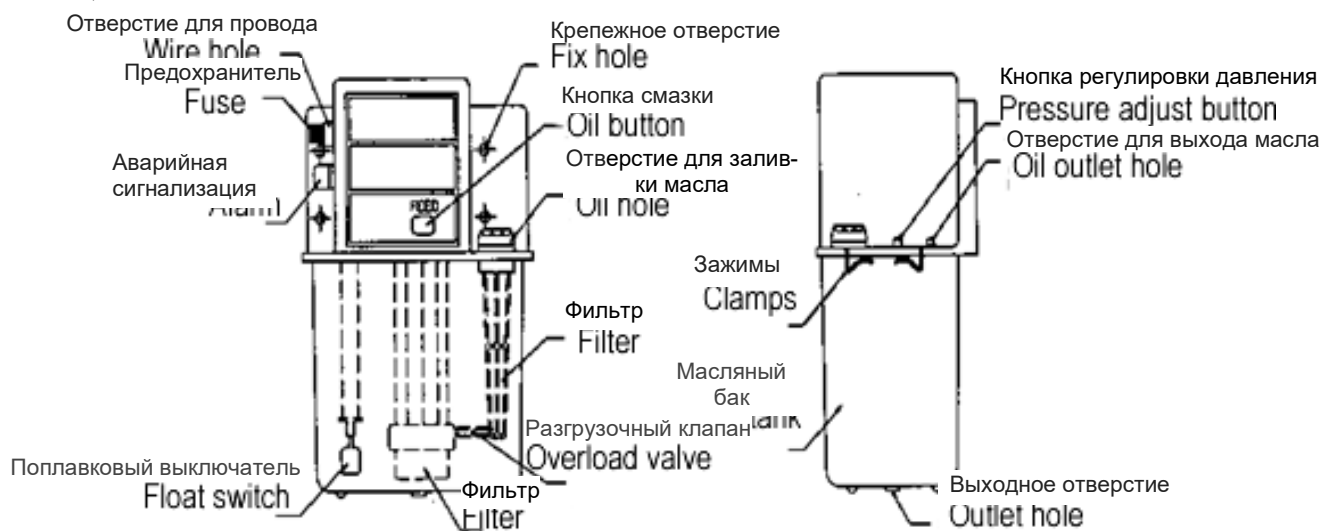
2. Схема смазки направляющих осей X и Y.



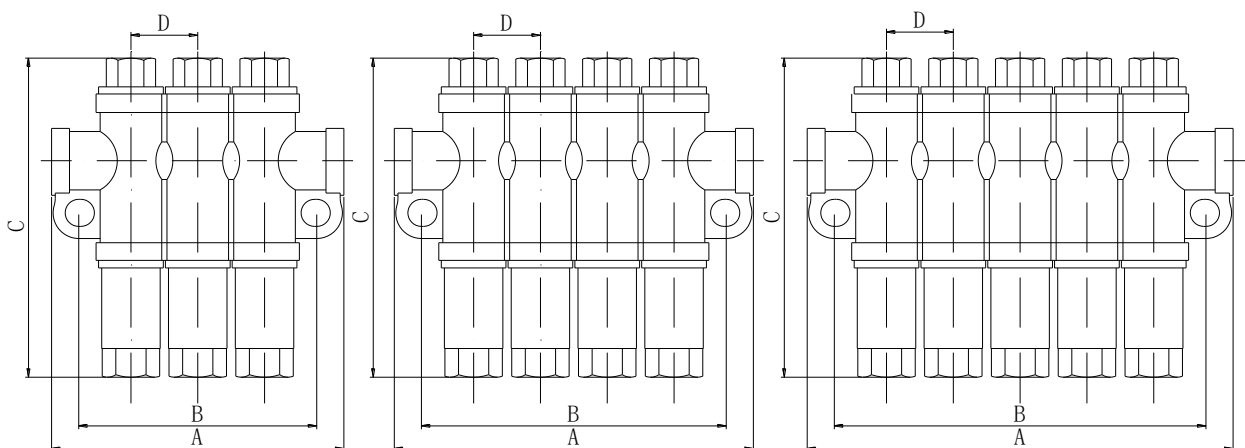
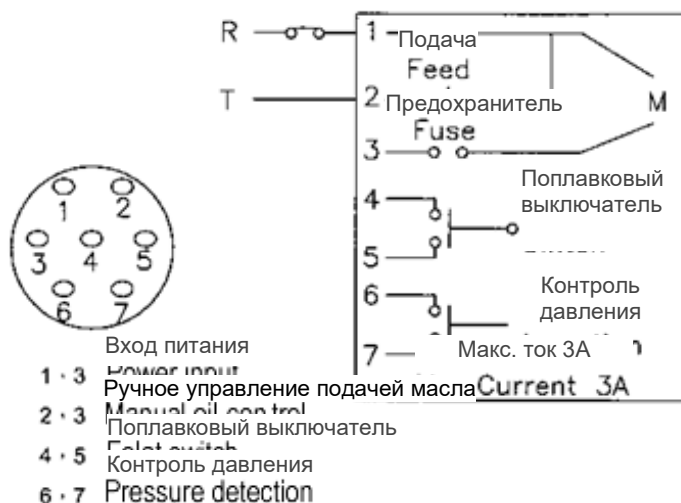
6.3.3 Устройство централизованной подачи смазочного масла

Насос	Расход Z	300 куб. см/мин
	Макс. давление нагнетания	15 кгс/см ²
Масляный бак	Емкость	2 л
	Производительность по емкости	≥75%

1) Общий вид



2) Схема подключения



Количество выходов	A (мм)	B (мм)	C (мм)	D (мм)
3	70	57	76,5	16
4	86	73	76,5	16
5	102	89	76,5	16

7. ПОРЯДОК УСТАНОВКИ

7.1. Распаковка

Как правило, станок поставляется на паллете, завернутый в пленку или какую-либо мягкую упаковку. Для обеспечения требований транспортировки, станок может быть упакован иным методом. В случае возникновения вопросов, обратитесь к поставщику.

При приемке, следует проверить и убедиться в целостности наружного состояния узлов и деталей станка, а также упаковки, убедиться в наличии принадлежностей и других материалов в соответствии с транспортными документами (упаковочному листу).

В случае обнаружения нарушений, сделать фотографии, затем незамедлительно связаться с поставщиком.

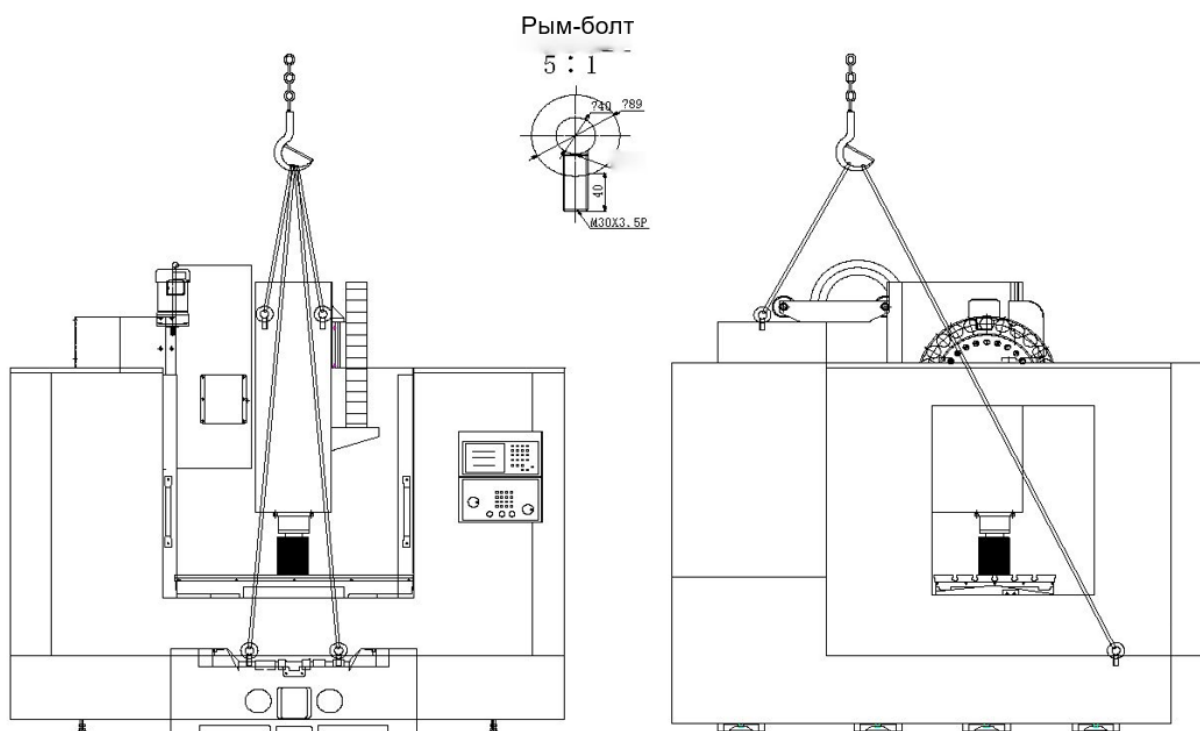
7.2. Подъемно-транспортные работы.

Все такелажные и подъемно-транспортные работы производятся только квалифицированным персоналом. Подъемное оборудование должно быть достаточной грузоподъемности, учитывающей вес станка 5,8 т.

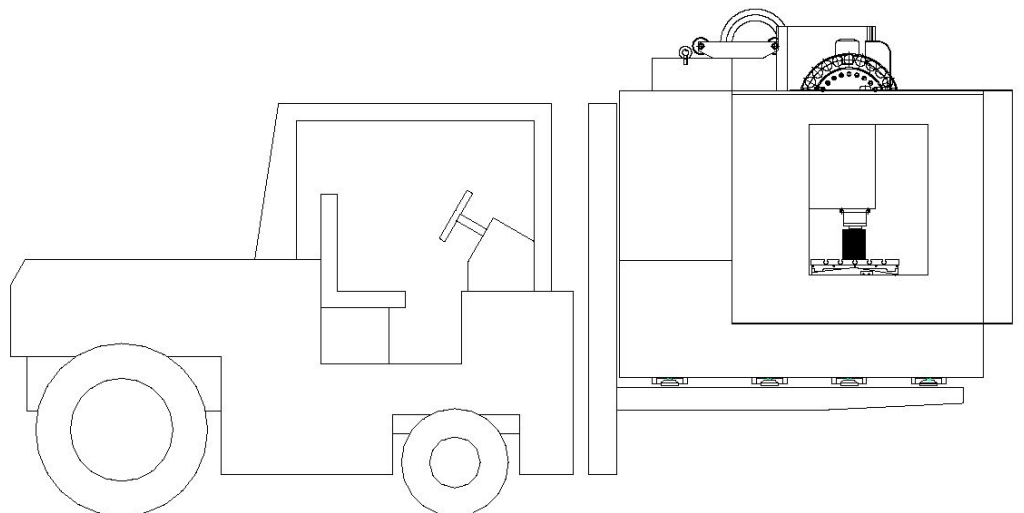
Станок можно перемещаться крановыми механизмами. Для крепления строп предусмотрены рым-болты с диаметром кольца 40 мм. Как пример, можно использовать два стальных стропа диаметром 16 мм и длиной 11 м) Достаточно

Как альтернативный вариант, заказчик может подготовить две железные трубы диаметром от 75 до 90 мм и длиной 2,1 м и более. Лучше всего нарезать резьбу с обоих концов и ввернуть рым-болты, чтобы стропы не скользили. В этом методе необходимо пропустить железную трубу через отверстие в основании станка, а затем использовать стропы для подъема с помощью крана.

Примечание: Запрещается крепить рым-болты к распределительной коробке станка.



Станок можно перемещать вилочным погрузчиком
Должен иметь соответствующую грузоподъемность.
Длина вилочного захвата должна превышать 2,8 м.



7.3 Рабочая среда

Рабочая среда имеет непосредственное влияние на производительность и срок службы станка. Высокая температура сократит срок службы электрических элементов, высокая влажность приведет к неисправности системы ЧПУ, а низкая температура увеличит вязкость масла и нарушит рабочие условия насоса. Кроме того, необходимо защитить систему ЧПУ от электромагнитных импульсов, генерируемых от резки проволочным электродом, электродуговой сварки и прочего. Поэтому, станок необходимо устанавливать в мастерской с хорошими условиями, где контролируется температура, влажность, вибрации, количество пыли и прочее. В целях облегчения технического обслуживания и проверки нужно сохранить достаточно места вокруг станка.

Рабочая среда станка

Температура окружающей среды	10 °C ~ 40 °C
Максимальное колебание температуры	Менее 1 °C/мин
Влажность окружающей среды	Относительная влажность менее 75%, максимум 95% за короткий промежуток времени
Источник питания	AC3~380V/220V, 50/60 Гц

Рекомендуется использовать стабилизатор напряжения, чтобы обеспечить нормальную работу станка при колебаниях местного напряжения.

Станок должен быть надёжно заземлен. Линия заземления должна быть изготовлена из медной проволоки с поперечным сечением по расчету, но не менее 10 мм², с сопротивлением менее четырёх Ом.

Если пневматический источник недостаточно хорош, для обеспечения правильной работы станка необходимо установить очищающее устройство (фильтрация, удаление влаги, изоляция масла) воздуха.

Станок должен находиться вдали от источников тепла и вибрации, чтобы избежать возникновения проблем и нарушения точности работы.

7.4. Чистка станка.

Произведите чистку станка от всех защитных покрытий, фиксаторов использованных для транспортировки, и защитной анти-коррозионной смазки. Для удаления смазки воспользуйтесь ветошью и уайт-спиритом.

7.5. Фундамент, планировка размещения станка.

Станок устанавливается на ровный жесткий фундамент, достаточной несущей способности. Крепится к полу на анкерные винты с высверливанием отверстий по месту установки.

Необходимо предусмотреть технологические отступы от стен не менее 1 м.

7.6. Выравнивание станка

Для обеспечения точности работы необходимо выровнять станок следующим способом:

1. Установите микрометр в центре стола.
2. Используйте регулировочные болты, расположенные на четырех углах, чтобы переместить ось X и ось Y, пока станок не будет выровнен.
3. Отрегулируйте другие болты, чтобы равномерно распределить вес станка на каждом болте, не влияя на уровень станка.
4. Допустимое отклонение равно 0.03 мм/м.
5. В целях сохранения точности работы станка необходимо проверять и выравнивать уровень станка каждые полгода.

7.7. Заполнение рабочих жидкостей.

Станок поставляется без каких-либо рабочих жидкостей.

Необходимо залить заполнить гидравлики согласно указаниям по гидравлике.

Необходимо заполнить систему СОЖ в соответствии с правилами применения СОЖ.

8. ПОРЯДОК РАБОТЫ

ВНИМАНИЕ! Перед проведением наладочных работ станок должен быть отключен от сети.

Точность обработки, эффективность и автоматизация многоцелевого станка зависят от качества механических деталей, производительности и стабильности системы ЧПУ. Кроме того, для полноценного использования станка необходимо полностью понимать характеристики и технологию производства, а также правильно использовать станок. Следующие способы эксплуатации представлены в качестве примера.

8.1 Работа

Большую часть работы можно выполнять посредством нажатия кнопок и клавиш на панели управления (для получения детальной информации обратитесь к руководству по эксплуатации электрической части). Только следующие два вида работы должны выполняться в ручном режиме.

1) Ручная разблокировка инструмента

В большинстве случаев инструмент загружается с шпиндель с помощью манипулятора. В особых случаях необходимо загрузить инструмент в шпиндель вручную посредством нажатия кнопки с правой стороны шпиндельной бабки (если индикатор горит, инструмент разблокирован и наоборот).

Примечание: кнопка не активна, если станок находится в состоянии обработки.

2) Ручное управление инструментальным магазином

Для облегчения отладки станка на защитной крышке в нижней правой части инструментального магазина имеется группа клавиш для ручного управления инструментальным магазином. Для получения детальной информации обратитесь к руководству по эксплуатации электрической части.

8.2 Выбор заготовки для обработки

Геометрия и размер заготовки должны соответствовать используемому патрону и диапазону хода станка. Учитывайте следующие принципы для получения экономической выгоды:

1) Небольшие партии, когда заготовка непрерывно находится в производстве

Для обработки заготовки с помощью многоцелевого станка необходимо потратить много времени на подготовку процесса, т.е. построение технологии, программирование и так далее, а инструменты, приспособления, технологические документы и план работ можно использовать повторно. Поэтому, после того как заготовка поступает в производство после тестовой обработки, производственный цикл и время обработки значительно уменьшаются.

2) Партия обработки должна быть больше, чем размер экономической партии

По сравнению с обычным станком, время обработки одной заготовки на многоцелевом станке меньше, а время настройки дольше, поэтому невыгодно обрабатывать небольшие партии заготовок.

Размер экономической партии

Время подготовки многоцелевого станка –
Время подготовки обычного станка

K* (время обработки одной заготовки на обычном станке – время обработки одной заготовки на многоцелевом станке)

Таким образом, время подготовки многоцелевого станка = время подготовки технологии + время ввода в эксплуатацию.

Время ввода в эксплуатацию = время настройки станка + время тестового запуска программы заготовки + время тестовой обработки + время проверки креплений и вспомогательных устройств.

Здесь только время регулировки является частью времени запуска станка. Для заготовок, требующих повторного производства, время подготовки технологии и подготовки программы должно быть разделено на время повторного производства. Время обработки одной заготовки на обычном станке является суммой времени каждого процесса ЧПУ.

Коэффициент компенсации K должен быть равен, по крайней мере, 2, учитывая, что многоцелевой станок намного дороже, чем обычный станок. K должен быть больше, как и навыки оператора.

3) Постарайтесь сделать интегрированную обработку, такую как фрезерование, растачивание, сверление, развертывание, нарезание резьбы и т.д.

4) Диаметр заготовки для точного растачивания не должен быть больше ф130 мм, так как максимальная способность смены инструмента устройства автоматической смены инструмента равна ф130 мм. Для обработки больших отверстий выполните загрузку и разгрузку вручную или используйте метод круговой интерполяции, но точность при этом будет ниже.

5) Геометрия и размеры станка должны соответствовать размеру и диапазону хода станка.

6) Учитывайте баланс мощности завода.

7) Заготовка небольшого размера, но со сложной геометрией, которую нельзя обработать на обычном станке, или при обработке нельзя достичь стабильной точности.

8.3 Выбор детали для обработки

8.3.1. Перед обработкой определите, какая рабочая процедура должна быть выполнена в многоцелевом станке, и нажмите кнопку объединения операции с предыдущей и последующей операциями. Например, какой тип поверхности и отверстия должен быть обработан до того, как обрабатываемая деталь будет обрабатываться в многоцелевом станке и какие рабочие процедуры, допуски и т. д. должны соблюдаться после обработки обрабатываемой детали в многоцелевом станке.

8.3.2. Не используйте многоцелевой станок, если другой станок больше подходит и

более эффективен для обработки детали.

8.3.3. Решите, следует ли завершить обработку за один или два раза при одной настройке в соответствии с требуемым номером инструмента и требованиями к точности и термообработке детали.

8.4. Составление технологической карты

Схема процесса должна быть составлена в виде ответвлений. Пользователь может определить подходящий формат в соответствии с требованиями производства. Схема процесса – это краткий список программ, настроек инструмента, настроек станка и пометок оператора.

8.4.1 Ознакомьтесь с соответствующими положениями по эксплуатации станка

- 1) Настройка исходной точки каждой координатной оси, направления каждой координатной оси, настройка системы координат заготовки и диапазона хода.
- 2) Диапазон скоростей шпинделя и S коды.
- 3) Диапазон подачи и F коды.
- 4) Инструмент и T коды, инструкции по смене инструмента.
- 5) Критерии резки.
- 6) Принцип работы и список команд системы ЧПУ.
- 7) Характеристики обработки и способы эксплуатации станка.
- 8) Расстояние подвода инструмента (расстояние от торца инструмента до обрабатываемой поверхности после быстрого перемещения)

Рекомендуется:

Сверление, растачивание и развёртывание на обработанной поверхности: 1~3 мм

Сверление, растачивание и развёртывание на неочищенной отливой поверхности: 5~8 мм (определяется поверхностью)

Нарезание резьбы: 5~10 мм

Фрезерование: 5~10 мм

8.4.2 Определите последовательность рабочего процесса

Поскольку для обрабатывающего центра требуются большая последовательность процесса и много инструментов, правильная последовательность процесса важна для обеспечения точности и эффективности обработки. На последовательность рабочего процесса влияют следующие факторы:

1) Сначала выполните тяжелую и черновую обработку, затем обработку с небольшим выделением тепла и низкими требованиями к точности (например, сверление отверстий небольшого диаметра, нарезание резьбы и прочее), а затем чистовую обработку.

2) Сначала обрабатывайте заготовку в ближних положениях, чтобы уменьшить дистанцию хода. Учитывайте траекторию перемещения, чтобы уменьшить смещение каждой координатной оси.

Рекомендуется организовывать рабочий процесс в соответствии с представленной ниже последовательностью:

Фрезерование большой торцевой поверхности (черновое фрезерование и чистовое фрезерование выполняются независимо друг от друга) – черновое растачивание/получистовое растачивание – торцевое фрезерование – сверление – нарезание резьбы – чистовая обработка отверстия (развертывание, растачивание, чистовое фрезерование)

8.4.3 Выбор инструмента

Используемые на станке инструменты включают в себя универсальный резец и универсальную соединительную инструментальную панель. Выберите нужный инструмент в соответствии с требованиями обработки и схемой процесса, определите расположение инструмента в инструментальном магазине (отметьте номер гнезда инструмента) и составьте карту инструментов (используется для подготовки инструмента, отладки и загрузки).

Примечание 1: Если сразу нельзя определить длину инструмента и значение отклонения, используйте следующие способы:

1) Сначала установите номинальный размер, затем добавьте коррекцию на инструмент во время программирования. Программируйте с номинальным размером и измените размер на значение коррекции на инструмент (значение разницы номинального размера и полученное значение).

2) Длина инструмента не записана на карте инструментов и установлена на нуль в программе. Задайте значение коррекции на инструмент для каждого инструмента и введите полученную длину инструмента в список данных коррекции на инструмент после подготовки инструмента.

Примечание 2: Длина инструмента, которая является значением коррекции на инструмент или полученной длиной в рабочей зоне после загрузки инструмента в шпиндель, является осевым размером от режущей кромки до торцевой поверхности шпинделя.

Для получения информации по характеристикам и выбору размера инструментальной панели, обратитесь к производственному образцу, предоставляемому производителем инструментальной панели.

Если к обработке предъявляются особые требования, используются специальные инструменты. Учитывайте взаимозаменяемость каждого вида инструмента при его выборе, например, торцевое фрезерование с круговой интерполяцией кроме сверления можно использовать для обработки больших отверстий. Поэтому, пользователь должен знать модели инструментов и производительность станка и в соответствии с этим делать свой выбор.

8.4.4 Определение данных обработки

1) Возьмите в качестве примера данные обработки из руководства по эксплуатации инструментов и измените их в соответствии с местными требованиями. Используйте данные из базы данных обработок настолько насколько это возможно, чтобы выработать автоматическое программирование.

2) Измените данные в соответствии с жесткостью обработки – система технологии (инструмент – заготовка – крепление – станок).

3) Измените данные с учетом срока службы станка. В мелком и среднем производстве постарайтесь не править или заменять инструмент во время обработки партии, чтобы сократить время настройки. Для уменьшения времени обработки с помощью инструмента для тяжелых обработок, например, торцевая фреза, резец для чернового растачивания глубоких отверстий и прочих, используйте больше данных обработки, чтобы уменьшить изнашиваемость инструмента наполовину или 1/3.

8.4.5 Подготовка инструмента

Подготовьте инструмент в соответствии с технологической картой, последовательность дана ниже:

- 1) Выберите инструментальную панель и резец в соответствии с картой;
- 2) Выполните правку инструмента или расточной головки;

3) Установите расточную головку, инструментальную панель и конус и отметьте его с помощью номера инструмента.

4) Настройте длину инструмента, чтобы установить размеры, измерьте длину инструмента и запишите ее в карту. Для высокоточной резки, например, чистового развертывания, чистовой расточки и прочего выполните тестовую обработку в соответствии с выбранными данными обработки и измените данные после получения результат тестовой обработки.

8.4.6 Составьте «список настроек станка» (он может быть включен в схему обработки)

1) Назначение номера группы и значение коррекции на инструмент при использовании коррекции на радиус инструмента и коррекции на длину инструмента.

2) Использование селекторного переключателя (например, переключатель зеркального отображения, переключатель пропуска блока, переключатель выборочной остановки и прочее).

3) Способ охлаждения заготовки (какой вид смазочно-охлаждающей жидкости использовать).

4) Меры предосторожности по установке номера инструмента и прочее.

8.4.7 Вычисление координаты и схема траектории обработки

Выполните вычисление в соответствии с рисунком. Вычислите вводимые данные системы ЧПУ в соответствии с траекторией обработки и допустимой погрешностью. Для точечной обработки траектория движения является простой, для программирования достаточно простого преобразования размеров, которое может быть дополнительно упрощено, если выбрана правильное положение координат детали. Также можно использовать инкрементный или абсолютный способ. Числовой расчет является предпосылкой программирования для контурной обработки и имеет тесную связь с контуром детали и способом интерполяции системы ЧПУ. Линейно-круговая интерполяционная система упрощает расчет заготовки, состоящей из линии и дуги. Линейное или круговое приближение используется для заготовки, состоящей из других кривых. Для сложного движения инструмента в программировании может быть использована траектория инструмента.

8.5 Составление списка программ

Для получения детальной информации обратитесь к Руководству по программированию.

8.6 Ввод программы

Существует множество способов ввода программы, среди которых использование устройства ручного ввода данных является простым, но он занимает больше времени, затягивает время запуска станка и способствует появлению ошибок в больших программах.

8.7 Холостой ход

Для проверки программы используйте тестовый запуск после завершения отладки. Способы тестового запуска представлены ниже:

1) Нажмите кнопку блокировки станка «Machine lock», чтобы проверить программу.

2) Нажмите кнопку «MST LOCK» для проверки соответствия перемещения оси требованиям. Для проверки траектории перемещения нажмите «DRY RUN», чтобы уменьшить время хода.

3) Нажмите кнопку блокировки оси «Z-axis lock», чтобы проверить коды M, S, T.

4) Проверьте правильность коррекции на инструмент. Проверьте наличие помех в перемещении инструмента и каждого компонента или устройства.

5) Тестовый запуск не должен занимать много времени. Сделайте все возможное, чтобы уменьшить возникновение ошибок, особенно влекущих повреждение станка, заготовки или инструмента.

8.8 Тестовая обработка

Во время обработки проверьте данные обработки (могут быть изменены с помощью кнопки OVERRIDE), последовательность обработки и траекторию инструмента. Измените программу после завершения автоматического цикла. Проверьте точность обработки заготовки и примите необходимые меры, такие как чистовая обработка, изменение длины инструмента и коррекция на радиус, редактирование программы и прочие для того, чтобы результат соответствовал требованиям.

В целях безопасности уменьшите скорость быстрого перемещения (с помощью кнопки RAPID FEED RATE).

8.9 После обработки

Измененная после тестового запуска программа может использоваться для партийной обработки заготовок. После завершения обработки она сохраняется в память устройства. Подтвержденная и измененная после завершения производства программа должна быть сохранена на дискету или карту памяти для дальнейшего использования. Кроме того, для дальнейшего использования необходимо внести изменения в технологические документы и список программ и прочее.

9. ВОЗМОЖНЫЕ НЕИСПРАВНОСТИ И МЕТОДЫ ИХ УСТРАНЕНИЯ

9.1 Общие неисправности системы подачи и способы их устранения

№.	Неисправности	Причины	Устранение неисправностей
1	Шум шариковой пары	Плохая ситуация с сальником подшипника ходового винта	Отрегулируйте сальник, чтобы скомпоновать торцевую поверхность подшипника
		Возможная поломка подшипника ходового винта	Замените подшипник на новый
		Ослабление муфты двигателя и ходового винта	Затяните муфту и затяните винт
		Плохая смазка шарикового винта	Улучшите условия смазки и убедитесь в достаточном количестве масла
		Шарик сломан	Замените на новый
2	Отсутствие гибкости шарикового винта	Превышение осевой нагрузки	Отрегулируйте осевой допуск и предварительную нагрузку
		Ходовой винт не параллелен направляющей	Отрегулируйте положение опоры ходового винта, чтобы ходовой винт был параллелен направляющей
		Ось гайки не параллельная направляющей	Отрегулируйте положение гайки
		Деформация винта	Отрегулируйте ходовой винт
3	Недостаточная смазка шарикового винта	Утечка масла или засорение системы смазки	Проверьте трубопровод смазки

9.2 Общие неисправности инструментального магазина и способы их устранения

Элемент	Неисправности	Причины
Неисправность инструментального магазина	Инструментальный магазин не вращается	Ослаблено соединение муфты вала двигателя и червячного вала
		Неисправность преобразователя частоты. Проверьте входное и выходное напряжение
		Отсутствие управляющего выхода ПЛК. Неисправность реле на интерфейсной плате
		Слишком плотное механическое соединение
		Слишком низкое напряжение электрической сети

Элемент	Неисправности	Причины
Неисправность инструментального магазина	Инструментальный магазин не может повернуться в правильное положение	Неправильное вращение двигателя, ошибка трансмиссионного механизма
		Ослаблен регулировочный винт в инструментальном кармане или ослаблена пружина, поэтому сила зажима не является достаточной
		Перевес инструмента
	Инструментальный карман в неправильном положении при подъеме или опускании	Неправильное положение вил из-за неправильной регулировки и установки или ошибка обработки
Неправильный обратный сигнал, вызванный неправильной установкой ограничителя или неправильной регулировкой.		
Неисправность манипулятора	Инструмент не заблокирован и падает	Слишком маленькая сила прижима кулачка
		Ослабление гайки
		Перевес инструмента
		Блокировка не работает
	Инструмент невозможно разблокировать после блокировки	Пружина кулачка слишком зажата и кулачок не может выполнить отвод. Ослабьте гайку, и максимальная нагрузка не должна превышать номинальное значение
	Инструмент падает во время смены инструмента	Шпиндель не возвращается к точке смены инструмента или точка смены инструмента изменяется. Необходимо выполнить сброс точки смены инструмента
	Блокировка и разблокировка инструмента начинаются даже при неправильном захвате инструмента манипулятором	

9.3 Общие неисправности приводной системы и способы их устранения

№	Неисправности	Причины	Решение
1	Нагревание шпинделя	Поломка подшипника	Замените
2	Шпиндель останавливается при тяжелой обработке	Слишком расслаблен приводной ремень, подключаемый к двигателю и шпинделю	Натяните приводной ремень
		Присутствует масло на поверхности приводного ремня	Протрите после очистки масла с помощью бензина
		Приводной ремень непригоден после долгой эксплуатации	Замените
3	Инструмент не блокируется	Поломка держателя пружины	Замените
		Неисправность пружины Бельвиля	Замените
		Слишком длинный винт в инструментодержателе	Замените
4	Инструмент невозможно разблокировать после блокировки	Недостаточное давление цилиндра и ход	Отрегулируйте давление и положение путевого ограничителя
5	Слишком сильный шум шпиндельной бабки	Приводной ремень ослаблен или порван	Отрегулируйте или замените приводной ремень

9.4 Общие неисправности системы охлаждения и способы их устранения

№	Неисправность	Причина	Решение
1	Недостаточный поток жидкости	Слишком низкий уровень жидкости	Добавьте смазочно-охлаждающую жидкость
		Загрязнена сетка фильтра	Остановите станок, очистите бак и сетку фильтра
		Присутствие воздуха в насосе	Залейте смазочно-охлаждающую жидкость и спустите воздух, закройте клапан
2	Жидкость не вытекает	Слишком низкий уровень жидкости	Добавьте смазочно-охлаждающую жидкость
		Загрязнена сетка фильтра	Остановите станок, очистите бак и фильтр
		Неисправность насоса	Отремонтируйте или замените насос
3	Насос не работает	Засорение насоса	Очистите бак и насос
		Электрическая неисправность	Проверьте электрические кабели
		Неисправность насоса	Отремонтируйте или замените насос

9.5 Общие неисправности пневматической системы и способы их устранения

№	Неисправность	Причина	Решение
1	Аварийный сигнал воздушного давления	Низкое давление	Увеличьте давление воздуха
		Утечка	Замените все протекающие соединения
		Неисправность датчика давления	Замените воздушный переключатель
		Аварийный сигнал	Отрегулируйте аварийный сигнал
2	Неисправность электромагнитного клапана	Плохое соединение	Исправьте соединение электромагнита
		Низкое напряжение	Установите правильное напряжение
		Плохое соединение	Переподключите
		Утечка	Замените сальники
		Блокировка посторонним предметом	Удалите посторонние предметы
Неисправность пружины	Замените пружину		
3	Неисправность спускного клапана	Неправильный вход/выход	Переподключите трубы
		Неисправность пружины	Замените пружину
		Блокировка посторонним предметом	Удалите посторонние предметы
		Утечка	Замените сальники
		Закрит спускной клапан	Откройте клапан
4	Отсутствие потока на дроссельном клапане	Неправильный вход/выход	Переподключите трубы
		Неисправность дроссельного клапана	Замените клапан
5	Отсутствие воздушной завесы	Низкое давление	Увеличьте давление воздуха
		Плохое соединение	Переподключите
		Неисправность спускного клапана	Отремонтируйте спускной клапан
6	Отсутствие охлаждения воздуха	Низкое давление	Увеличьте давление
		Плохое соединение	Включите клапан
		Неисправность спускного клапана	Отремонтируйте электромагнит
7	Неисправность цилиндра смены инструмента	Низкое давление воздуха	Увеличьте давление воздуха
		Неисправность электромагнита	Отремонтируйте электромагнит
8	Отсутствие сквозного потока воздуха	Низкое давление воздуха	Увеличьте давление воздуха
		Плохое соединение	Переподключите
		Неисправность электромагнита	Отремонтируйте электромагнит
		Неисправность дроссельного клапана	Отремонтируйте дроссельный клапан
		Неисправность спускного клапана	Отремонтируйте спускной клапан
9	Устройство автоматической смены инструмента не работает	Низкое давление воздуха	Увеличьте давление воздуха
		Плохое соединение	Переподключите
		Неисправность электромагнита	Отремонтируйте электромагнит
		Неисправность пневматического цилиндра	Отремонтируйте пневматический цилиндр
10	Отсутствует заполнение воздухом после работы устройства автоматической смены инструмента	Неисправность воздушного резервуара	Устраните неисправность

10. ОСОБЕННОСТИ РАЗБОРКИ И СБОРКИ ПРИ РЕМОНТЕ

10.1. Прежде чем приступить к ремонту станка, необходимо обязательно отключить его от сети поворотом вводного выключателя.

10.2. Для обеспечения четкости работы узлов станка при разборке и сборке следует руководствоваться требованиями изложенными в описании работы узлов настоящего руководства по эксплуатации.

10.4. **ВНИМАНИЕ!** После ремонта станка тщательно проверить работоспособность электрической схемы.

10.5.Список основных быстро изнашиваемых компонентов:

№	Название	Параметр и модель	Количество	Примечания
1	Шпиндельный узел (включая шпиндель, ремень и шкив ремня двигателя)	WS4610E	1 set	Тайвань Way Long
2	Ремень шпинделя	Зубчатый ремень 8YU		
3	Инструментальный магазин	GR1374-01 (#40X20T)	1	Тайвань SY
5	Подшипник подающего винта	20TAC47BSUC10PN7B	12	Япония NSK
6	Шариковый винт оси X	R32-12T5-FSDC-806-1027-0.008	1	Тайвань PMI
7	Шариковый винт оси Y	R32-12T5-FSDC-604-825-0.008	1	Тайвань PMI
8	Шариковый винт оси Z	R32-10T5-FSDC-704-922-0.008	1	Тайвань PMI
9	Линейная направляющая оси X	HGW30CA2R1160ZAPII+D D	1	Тайвань HI WIN
10	Линейная направляющая оси Y	RGW30CC2 R840ZAPII+DD	1	Тайвань HI WIN
11	Линейная направляющая оси Z	RGW30HC2R960ZAPII+DD	1	Тайвань HI WIN
12	Контргайка	YSFM20x1.5	6	Тайвань Yinsh
13	Контргайка	YSFM24x1.5	3	Тайвань Yinsh

11. ХРАНЕНИЕ

11.1. Категория условий хранения ГОСТ 15150:

- для внутренних поставок - 2;

11.2. Не допускается хранение станка в упакованном виде свыше гарантийного срока службы без переконсервации - не более 6 месяцев.

11.3. Обеспечить аккуратное хранение инструмента и принадлежностей.

12. УКАЗАНИЯ ПО ТЕХНИЧЕСКОМУ ОБСЛУЖИВАНИЮ, ЭКСПЛУАТАЦИИ, СМАЗКЕ И РЕМОНТУ

12.1 Требования к рабочей среде.

Станок должен работать в сухом отапливаемом помещении, по пожароопасности класса П - II по ПУЭ при температуре от +5°C до 40°C и относительной влажности 55...70%.

12.2. Требования к ТО электрооборудования.

Указания по эксплуатации электрооборудования изложены в соответствующих разделах "Руководства по эксплуатации".

12.3. Общие положения и понятия ТО

Для обеспечения длительной, безотказной и точной работы станка, прежде всего, необходимо тщательно проводить его ежедневное обслуживание. По окончании каждой рабочей смены следует тщательно очищать станок от клея, удалять пыль с движущихся и вращающихся деталей. Ежедневно следует проверять состояние смазки трущихся деталей, при недостатке смазки необходимо своевременно ее пополнять.

Стандартное обслуживание включает в себя чистку деталей станка и пространства вокруг него, это способствует обеспечению безопасности во время работы, продлевает срок эксплуатации станка.

Внимание: нельзя допускать, чтобы вода попадала на двигатель или переключатель питания.

Убедитесь, что станок выключен или отсоединен от источника питания, перед тем как проводить чистку.

Перед проведением сервисного, технического обслуживания или перед проверкой станка нажмите аварийный выключатель или отключите подачу электроэнергии от источников питания. Если эксплуатация станка может быть продолжена, например, механизмы станка могут передвигаться при случайном нажатии какого-либо датчика, следует уделить повышенное внимание. Перед эксплуатацией станка вы должны убедиться, что вокруг станка нет подвижных препятствий, способных затруднить выполняемую работу и подвергнуть вашу безопасность риску.

12.4. Регулярное ТО

Ежедневная проверка

Перед запуском, после запуска, в конце повседневной работы

а. Предпусковая проверка

- 1) Должен быть подтвержден достаточный уровень масла в маслоохладителе, резервуаре для смазочно-охлаждающей жидкости, воздушном компрессоре, автоматическом лубрикаторе и т. д.
- 2) Выполните удаление воды из трехточечного комбинированного фильтра.
- 3) Оператор должен сам одевать защитную одежду и носить защитное снаряжение.
- 4) Должно быть подтверждено, является ли подключение к источнику питания нормальным и надежным.
- 5) Проверьте надежность подсоединения трубопроводов воздуха и смазочного масла.
- 6) Устраните препятствия вокруг станка.

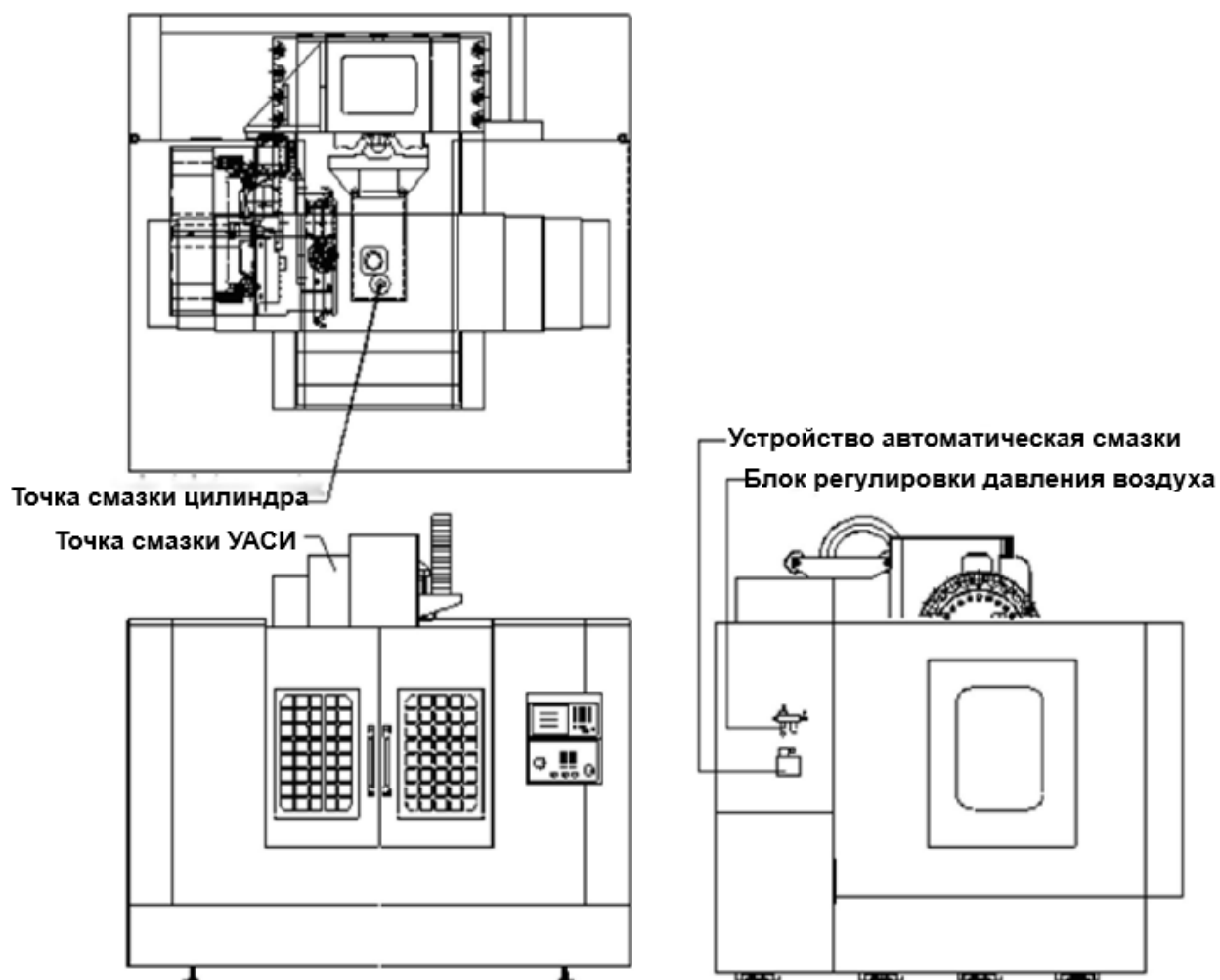
- 7) Закрыты ли или заблокированы ограждения, двери и защитные кожухи перед запуском станка.
 - 8) Подтвердите состояние фиксации каждого винта и подтвердите фиксацию винта в зажиме.
 - 9) Убедитесь, что различные предохранительные устройства установлены и функционируют должным образом.
 - 10) Проверьте, не ослаблен ли инструмент в шпинделе и нет ли других дефектов.
- в. Проверка после запуска
- 1) Должна быть подтверждена нормальная подача смазочного масла на каждую поверхность скольжения и его достаточное количество.
 - 2) Проверьте, правильно ли работает осветительное оборудование.
 - 3) Проверьте, достаточно ли верны показания индикаторных приборов на маслоохладителе, насосе СОЖ, фильтре-регуляторе и автоматическом лубрикаторе.
 - 4) Проверьте, нет ли шума или отклонений в работе после запуска.
 - 5) Убедитесь в нормальном состоянии электрической сети.
 - 6) Проверьте трубопровод на предмет повреждений.
 - 7) Проверьте отсутствие утечек и утечек масла между листами металла.
 - 8) Проверьте, нет ли на каждом движущемся валу вибрации или дрожания.
 - 9) Проверьте, находится ли фактическая точность обработки в пределах допуска.
- с. Осмотр в конце повседневной работы
- 1) После окончания повседневной работы необходимо тщательно провести работы по очистке и проверить станок на наличие ненормальных состояний (для удаления железных опилок можно использовать сжатый воздух, но при его использовании следует соблюдать осторожность.)
 - 2) Необходимо регулярно очищать вытяжной вентилятор или фильтр электрического блока управления.
 - 3) После окончания работы обязательно выключите главный выключатель питания. Выключайте питание в следующем порядке: Выключите выключатель аварийного останова → Выключите выключатель питания на панели управления → Выключите главный выключатель блока управления питанием.
 - 4) Если бадья для стружки заполнена стружкой, ее следует немедленно удалить.
 - 5) Электромагнитный клапан или электрические компоненты имеют остаточный нагрев после завершения работы. Даже если питание отключено, не прикасайтесь к ним сразу.
 - 6) Когда объем нехватки масла в каждом отделении оказывается недостаточным, его следует немедленно восполнить согласно инструкции. Если оно потеряло свои свойства, его следует немедленно заменить.
 - 7) В конце повседневной работы станок следует проверить на работоспособность, чтобы поддерживать максимальную работоспособность станка.
 - 8) Стружку, скопившуюся внутри станка, необходимо смести в бадью для железа.

Еженедельная, ежемесячная, ежесезонная и ежегодная проверка компонентов

- а. Проверки, которые нужно выполнять еженедельно
- 1) Проверьте маслоохладитель, бак для смазочно-охлаждающей жидкости и бак автоматического лубрикатора на заполнение.
 - 2) Проверьте надежность трубопроводов воздуха и смазки.
 - 3) Проверьте, нормальная ли и достаточная подача масла на каждую поверхность скольжения.
 - 4) Убедитесь, что источник питания и выходная мощность соответствуют норме.
 - 5) Проверьте заполнение бады для стружки металлическими отходами.
 - 6) Убедитесь, что компоненты каждого рабочего блока работают нормально.
 - 7) Проверьте комбинированный трехточечный воздушный фильтр для удаления накопленной влаги.
 - 8) Проверьте температуру охладителя шпинделя.
- б. Проверки, которые нужно выполнять каждый месяц
- 1) Проверьте, не слишком ли высокое содержание воды в СОЖ.
 - 2) Убедитесь, что уровень масла в цилиндре замка достаточен.
 - 3) Очистите фильтр охладителя шпинделя.
 - 4) Проверьте установку переключателей.
 - 5) Проверьте стабильность подачи сжатого воздуха (гидравлического давления) или напряжения.
 - 6) Проверьте наличия утечки между листами металла.
 - 7) Проверьте соединения противовеса.
- с. Проверки, которые нужно выполнять каждый сезон
- 1) Убедитесь, что винты, гайки, соединения и т. д. затянуты и не ослаблены.
 - 2) Проверьте и замените смазочно-охлаждающую жидкость.
 - 3) Проверьте наличие утечек или повреждений масляных уплотнений или прокладок.
 - 4) Проверьте зазор между цилиндром и штоком, включая усилие тарельчатой пружины.
 - 5) Проверьте ползуны на коррозию и недостаточную смазку направляющих маслом.
 - 6) Проверьте, нет ли внешней утечки на входе воздуховода или трубопровода смазочного масла.
- д. Проверки, которые нужно выполнять ежегодно
- 1) Очистите или замените фильтр.
 - 2) Очистите или замените пластину фильтра.
 - 3) Очистите или замените обратный фильтр.
 - 4) Очистите или замените каждый масляный бак.

12.5 Смазка станка

1. На следующем рисунке показаны точки смазки станка.



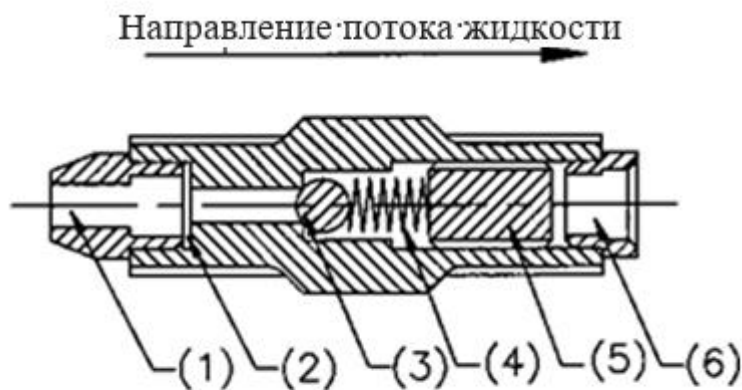
2. Таблица рекомендуемого смазочного масла и СОЖ для резки

	Точка смазки	Периодичность проверки	Способ	Емкость бака	Марка масла
1	Охлаждение шпинделя	Ежедневная проверка	Доливайте масло до верхнего уровня указателя уровня масла через каждые шесть месяцев.	32 л	I.S.O VG10 MOBIL, VELOCITE 6 SHELL, TELLUS C-10 ESSO, SPINASSO 10
2	Кондиционер воздуха		Доливайте масло до верхнего уровня указателя уровня масла	0,1 л	I.S.O VG32 MOBIL, DET LGHT SHELL, TURBO T-32 ESSO, SPINASSO 32
3	Устройство автоматической смазки	Предупреждающий звуковой сигнал	Доливайте масло до верхнего уровня указателя уровня масла	2 л	I.S.O VG68 MOBIL, VELOCITE 2 SHELL, TONNA T68 ESSO, FIBES K68
4	СОЖ	При необходимости	Выберите конкретное охлаждающее масло в соответствии с обрабатываемыми материалами.	330 л	MOBIL, MET735, 457 SHELL, GALLIA OIL D или MACRON OIL 32 ESSO, DRT 45, 44 SOLUBE OIL
5	Сервопривод	Проверяйте через каждые три месяца	Доливайте масло до верхнего уровня указателя уровня масла через каждые шесть месяцев, год	0,08 л	MOBIL 632
6	Рычажный механизм УАСИ	Ежедневная проверка	Доливайте масло до верхнего уровня указателя уровня масла через каждые шесть месяцев, год		I.S.O VG32 SAE.32
7	Маслостанция	Проверяйте через каждые три месяца	Доливайте масло до верхнего уровня указателя уровня масла через каждые шесть месяцев, год	30 л	I.S.O VG32

12.6. Метод настройки подачи централизованной системы смазки.

а. Инструкция по использованию пропорционального распределителя

- 1) Входная втулка: Непосредственно перед тем, как смазочное масло попадет в пропорциональный распределитель, оно создает хаотическое давление, поэтому скорость жидкости не может быть стабильной. Важно сбросить давление и поддерживать стабильную скорость жидкости.
- 2) Сетка масляного фильтра: Чтобы отфильтровать масло и предотвратить засорение проточного канала, сетка масляного фильтра фильтрует масло до того, как масло попадет в пропорциональный распределитель.
- 3) Проверьте стальной шарик: При подаче масла стальной шарик открывается, и масло проходит через него, поддерживая стабильную скорость потока и снижая давление.
- 4) Пружина: При подаче масла стальной шарик толкает пружину вверх, и жидкость поступает в корпус. После прекращения подачи масла пружина толкает стальной шарик назад, входное отверстие перекрывается, и масло не может течь обратно.
- 5) Шпиндель для регулирования потока: После попадания масла в корпус, оно течет по шпинделю регулятора. (Размер зазора шпинделя определяет расход)
- 6) Выходная втулка: Подсоедините медную трубу для подачи смазочного масла к каждой смазываемой детали.

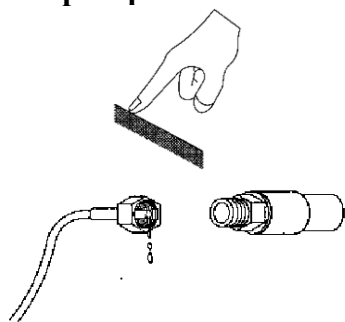


Пропорциональный распределитель

в. Меры предосторожности и обслуживание пропорционального распределителя

- 1) Входное питание должно быть таким же, как питание, используемое данным устройством.
- 2) Обязательно подключите заземляющий провод для обеспечения безопасности.
- 3) При заправке масляного бака обязательно заливайте масло через сетчатый фильтр, чтобы мусор не заблокировал масляный контур.
- 4) Если в фильтре обнаруживается мусор, его необходимо вовремя удалить, чтобы поддерживать высокую эффективность фильтрации.
- 5) Цепи управления нельзя погружать в масло или воду и допускать контакт с другими предметами, чтобы избежать неисправности.
- 6) При добавлении масла в топливный бак следуйте инструкциям, чтобы избежать перелива.

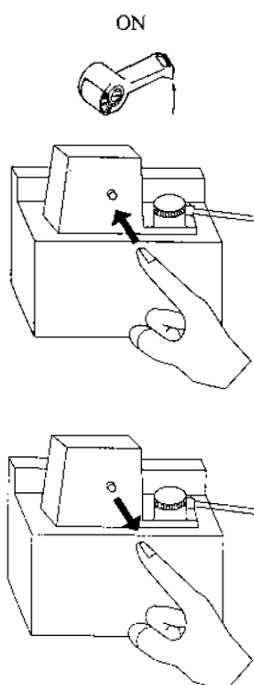
с. Проверка смазки поверхностей скольжения



- 1) Проверьте конечную точку распределения масла, например, на поверхности скольжения, и коснитесь поверхности скольжения пальцами, чтобы проверить масляную пленку.
- 2) Иногда визуально масло в трубопроводе есть, но оно не вытекает. Если это происходит, соединение следует снять и проверить поток масла.

д. Ручной метод смазки.

Если станок не эксплуатируется в течение длительного времени, смазочная пленка может повредиться. В этом случае поверхности скольжения и шарико-винтовые пары могут быть изношены или получить задиры. Следовательно, в случае долговременной приостановки станка лучше всего принудительно заставить смазочный насос работать, чтобы поверхности скольжения могли получить необходимое количество смазки.

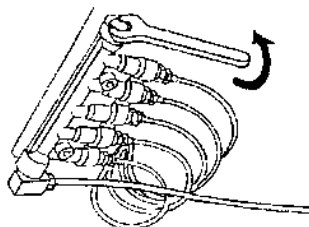


Шаги:

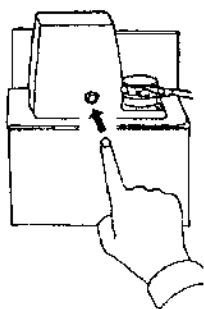
- 1) Включите питание
- 2) Откройте дверцу в нижнем левом углу колонны.
- 3) Осмотрите поверхность смазочного масла в масляном баке.
- 4) Нажмите кнопку смазки в течение 40 секунд (для защиты двигателя насоса не удерживайте кнопку нажатой в течение 1 минуты)
- 5) Отпустите кнопку
- 6) Повторяйте шаги 4) – 5), пока масло не потечет на поверхности скольжения.

е. Устранение проблем

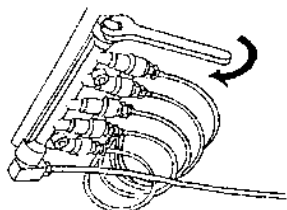
- 1) Емкость масляного бака постоянная. Когда количество масла уменьшается до определенного уровня, срабатывает поплавковый выключатель и появляется предупреждающее сообщение.
- 2) Если система не работает автоматически, необходимо проверить следующее:
 - Наличие воздуха в трубопроводе.
 - Достаточно ли масла?
 - Имеется повреждение трубопровода?
 - Неисправен поплавковый выключатель?



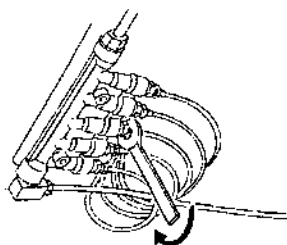
- 3) Чтобы исключить попадание воздуха из магистрального трубопровода, необходимо снять кран на конце распределителя.



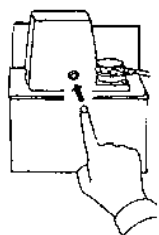
- 4) Нажмите выключатель ручной смазки, чтобы удалить воздух из магистрального трубопровода.



- 5) После того, как воздух будет выпущен, установите и перекройте кран.



- 6) Снимите соединитель трубопровода.



- 7) Нажмите выключатель ручной смазки, чтобы удалить воздух из воздушного трубопровода.

- 8) Установите и затяните разъем после выпуска воздуха.

12.7. Метод очистки бака и замены смазки

Очистка масляного бака



1) Выключите питание

2) Снимите крышку с основного корпуса, как показано на рисунке.

3) Ослабьте болт и снимите масляный бак.

4) Удалите грязь из бака.

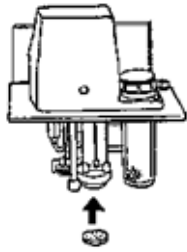
5) Снимите всасывающий наконечник всасывающего патрубка.

6) Промойте входной фильтр керосином.

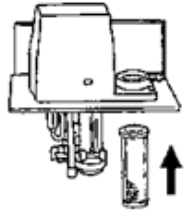
7) Осушите всасывающий наконечник с помощью воздушного распылителя.

8) Снимите заливной фильтр.

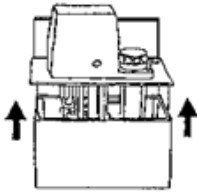
9) Промойте фильтр



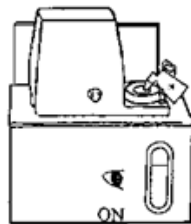
10) Установите всасывающий наконечник обратно.



11) Установите фильтр обратно.



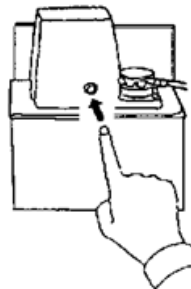
12) Зафиксируйте винты, чтобы закрепить крышку и масляный бак.



13) Добавьте масло в бак в соответствии с указанным маслом и обратите внимание на высоту масла в измерителе уровня.



14) Включите питание

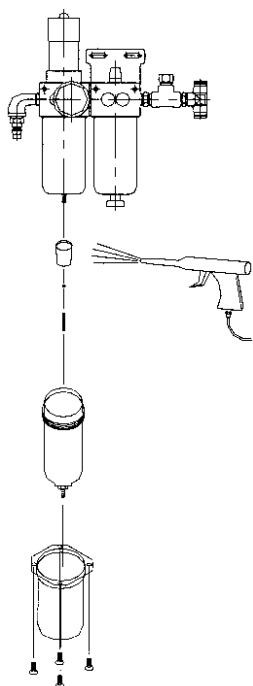


15) Нажмите кнопку ручной смазки, чтобы подать смазку на поверхность скольжения.

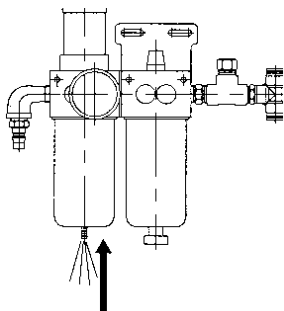


16) Убедитесь, что поверхность скольжения покрыта масляной пленкой.

12.8. Очистка воздушного фильтра



- а. Очистка воздушного фильтра
- Периодичность очистки: около 50 часов работы
- 1) Отключите подачу сжатого воздуха
 - 2) Снимите стакан фильтра
 - 3) Промойте компоненты фильтра нейтральным моющим средством
 - 4) Высушите компоненты с помощью пистолета-распылителя.
 - 5) Вымойте стакан фильтра нейтральным моющим средством

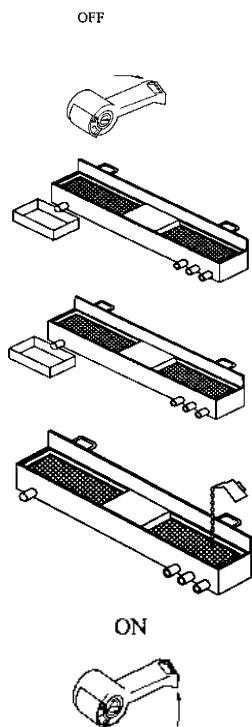


- б. Эксплуатация:
- 1) Воздушный фильтр имеет встроенный автоматический слив низкого давления, который автоматически сливает воду, если давление ниже определенного уровня. Если слив не осуществляется автоматически или на дно стакана налипла грязь, лучше вручную подтолкнуть нажать на слив вверх, чтобы слить воду.
 - 2) При проведении периодических проверок, если слив не работает или на дно стакана налипла грязь, необходимо вывернуть ручку в дне стакана, чтобы слить воду.

12.9. Бак смазочно-охлаждающей жидкости

а. Замена смазочно-охлаждающей жидкости

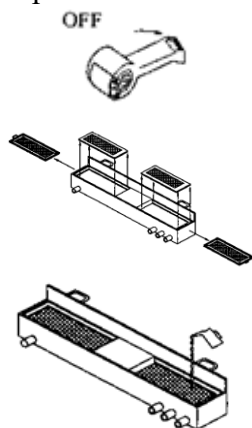
- Количество жидкости должно быть постоянным, не допускается попадание в нее посторонних предметов.
- Жидкость всегда должна оставаться чистой
- Периодически очищайте всасывающий фильтр. Если всасывающий фильтр забит, подача насоса будет снижена.
- Жидкость следует заменять в соответствии с типом жидкости и обрабатываемым материалом. Если жидкость мутнеет, ее необходимо немедленно заменить.



- 1) Отключите питание перед заменой смазочно-охлаждающей жидкости.
- 2) Поместите резервуар для отработанной жидкости под слив резервуара для смазочно-охлаждающей жидкости
- 3) Откройте сливной кран
- 4) Когда жидкость перестанет вытекать, закройте кран
- 5) Добавьте новую смазочно-охлаждающую жидкость в резервуар для жидкости
- 6) Следите за уровнем жидкости и не переливайте ее.
- 7) Включите питание
- 8) Проверьте работу всей насосной системы по звуку всасывания жидкости
- 9) Убедитесь, что жидкость вытекает из трубопровода

б. Очистка бака для смазочно-охлаждающей жидкости

- Периодичность очистки бака смазочно-охлаждающей жидкости составляет около 2000 часов работы.



- 1) Выключите питание
- 2) Откройте сливной кран и дайте СОЖ стечь в бочку для отработанной жидкости
- 3) Снимите крышку ванны со смазочно-охлаждающей жидкостью
- 4) Очистите ванну со смазочно-охлаждающей жидкостью изнутри
- 5) Закройте кран
- 6) Залейте в бак новую смазочно-охлаждающую жидкость.

12.10 Меры предосторожности при сборке, очистке или замене клапана давления воздуха

- a. При разборке он должен находиться в чистом месте.
- b. Все детали, требующие смазки, должны использовать циркуляционное масло среднего класса R68 или подобное масло.
- c. Перед повторной сборкой продуйте корпус клапана с помощью пистолета-распылителя.
- d. Не используйте острые инструменты, такие как отвертки, ножи и т. д. для снятия комбинированного масляного уплотнения или шпинделя клапана.
- e. Не подвергайте шпиндель или масляное уплотнение воздействию растворителей. Если прилипла краска, ее необходимо очистить водой с моющим средством.
- f. Перед установкой шпинделя, его необходимо протереть тканью. Процесс очистки:
 - 1) Если на шпинделе есть уплотнительное кольцо, его необходимо покрыть специальной масляной смазкой R68.
 - 2) Установите уплотнительное кольцо на шпиндель.
 - 3) Нанесите на шпиндель специальное циркуляционное масло R68.
 - 4) Протрите шпиндель хлопчатобумажной тканью.
 - 5) Снова нанесите специальную смазку R68.
 - 6) Вставьте шпиндель в корпус клапана.
 - 7) При сборке деталей необходимо обращать внимание на правильное направление установки, потому что неправильное направление изменит функции клапана.
- g. Перед установкой бумажной прокладки, ее необходимо покрыть густой смазкой.

12.11 Регулировка натяжения ремня шпинделя

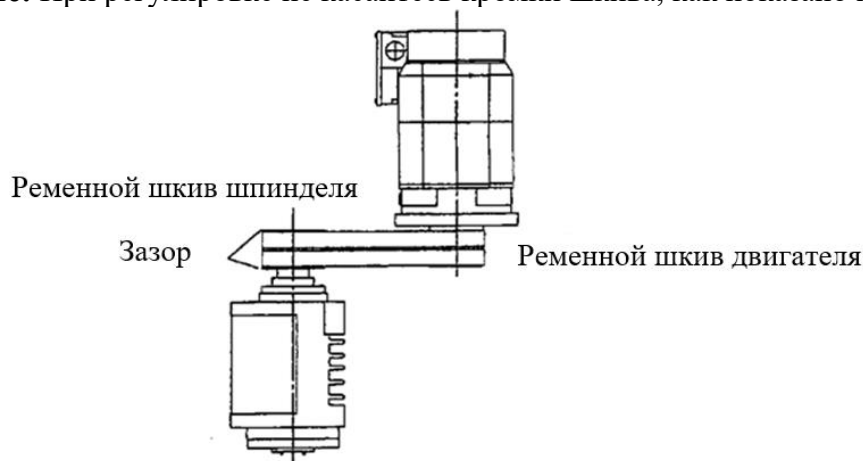
Слишком сильное натяжение ремня снизит эффективность передачи, увеличит трение и нагрев, сократит срок службы и в то же время будет способствовать увеличению нагрузки на подшипник, увеличение трения повлияет на точность; слишком слабое натяжение приведет к проскальзыванию при гравитационной резке и не позволит достичь ожидаемой эффективности передачи, поэтому необходимо поддерживать надлежащее натяжение ремня.

Ремень будет постепенно ослабляться после длительной эксплуатации. Если износ слишком большой, необходимо заменить ремень новым.

Этот станок оборудован регулировочными устройствами на опоре двигателя шпинделя. Выполните регулировку в следующем порядке:

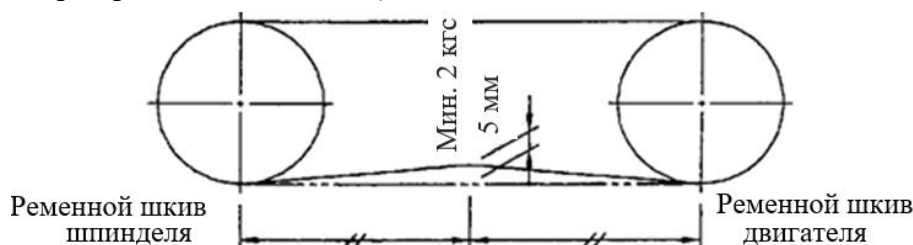
1. Выключите питание и зафиксируйте выключатель питания в положении «OFF (0)» (ВЫКЛ. (0)) с помощью замка
2. Снимите защитный кожух из листового металла
3. Ослабьте верхний болт опоры двигателя (помните, что снимать его не нужно, а только ослабить, на болте должна быть пружинная шайба)

Примечание: При регулировке не касайтесь кромки шкива, как показано на рисунке.



4. Отрегулируйте положение опоры двигателя с помощью передних и задних регулировочных болтов, пока ремень не достигнет желаемой степени натяжения.

5. Растягивающее усилие показано на рисунке ниже (принцип минимального шума, возникающего при вращении шпинделя).



6. Снова затяните крепежные болты.
7. Зафиксируйте регулировочные болты.
8. Проверьте параллельность верхнего и нижнего шкивов.
9. Установите кожух из листового металла на место.

10. Прежде чем возобновить подачу питания, проверьте прилегающую к станку территорию, чтобы убедиться в отсутствии проблем с безопасностью.

ВНИМАНИЕ! При замене ремня или регулировке натяжения ремня необходимо отключить питание, чтобы предотвратить внезапный запуск шпинделя.

Примечание: После завершения работы необходимо установить кожух из листового металла на место.

12.12 Устройство АСИ, его регулировка и настройка

12.12.1. Выравнивание

1. Перед использованием станок следует тщательно отрегулировать и периодически проверять, чтобы убедиться, что он по-прежнему находится в надлежащем диапазоне характеристик. Целью горизонтальной регулировки является устранение ошибки станка, вызванной деформацией, изгибом и провисанием станины. При отсутствии правильной настройки, будет наблюдаться вибрация и траектория резания будет неправильной.

2. После горизонтальной регулировки, болты горизонтального выравнивания на каждом станке должны выдерживать вес станка и должны быть установлены на соответствующей опорной плите.

3. Полное выравнивание станка достигается путем ряда регулировок, поэтому после каждой регулировки проверяйте другие точки, пока будут отсутствовать другие изменения.

12.12.2 Регулировка тягового болта

Рычаг освобождения инструмента должен быть отрегулирован так, чтобы ход штанги от цанги до толкающе-вытяжного болта составлял 6,6 мм или более.

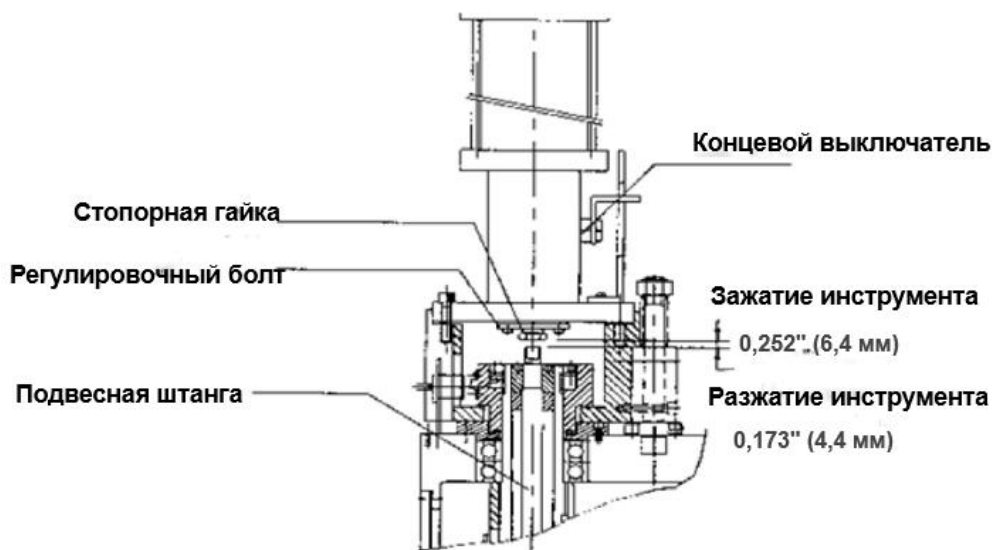
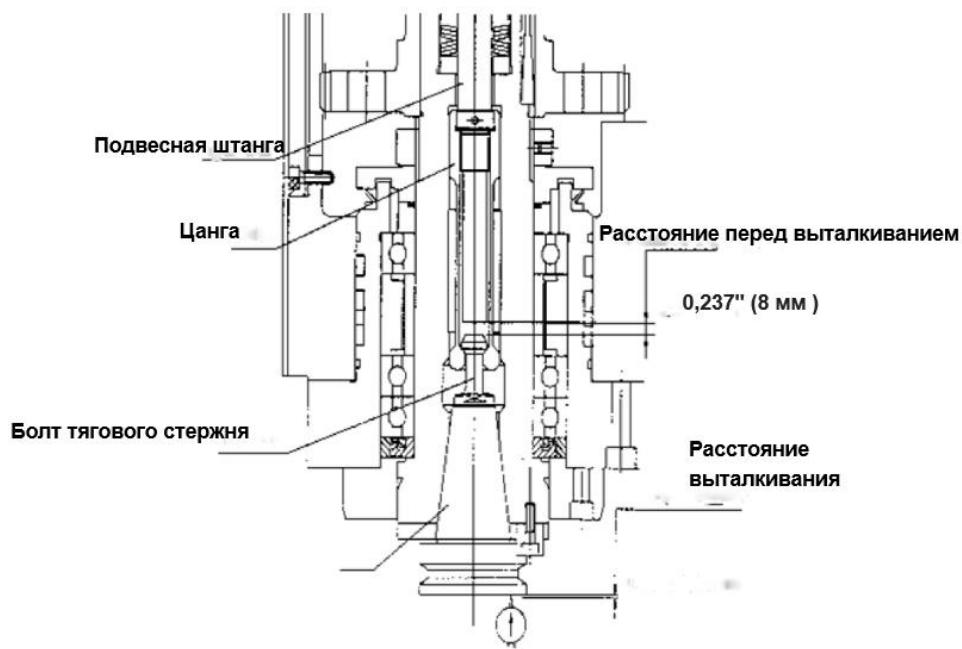
Если необходимо выполнить повторную регулировку, выполните следующие действия:

1. Когда тяговый болт зацеплен за цангу

1) Это связано с тем, что толкающего расстояния болта тягового стержня недостаточно, толкатель режущего цилиндра должен быть направлен вниз, чтобы увеличить ход штанги.

2) Зафиксируйте стопорную гайку толкателя и убедитесь, что концевой выключатель для определения состояния защемления/зажатия тягового рычага находится в правильном положении.

3) Используйте режим ручного ввода данных (MDI) для управления УАСИ и проверки рабочих условий.



2. При сбросе величины выталкивания тягового болта:

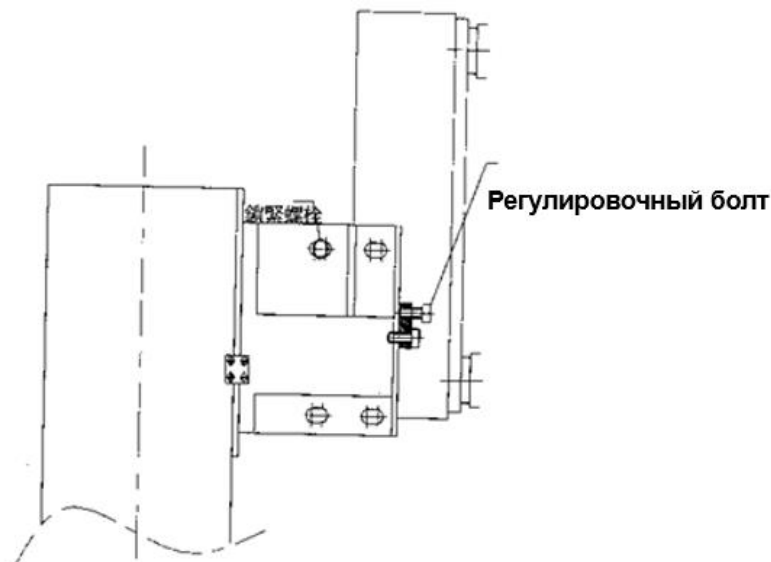
- 1) После выталкивания тягового болта зазор между поворотным толкателем и концом штанги составляет 4,4 мм.
- 2) Нажмите кнопку отпускания, чтобы инструмент прикоснулся к шпинделю и стрелочному измерителю на конце инструмента.
- 3) Снова нажмите кнопку отпускания и отрегулируйте толкатель, пока инструмент не переместится на 0,6 мм, затем затяните стопорную гайку. Во время измерения инструмент следует держать рукой, чтобы предотвратить падение.
- 4) Отрегулируйте положение концевого выключателя, чтобы определить защемление/ослабление тягового болта.
- 5) Используйте режим ручного ввода данных (MDI) для управления УАСИ и проверки рабочих условий.

12.12.3 Регулировка точки смены инструмента

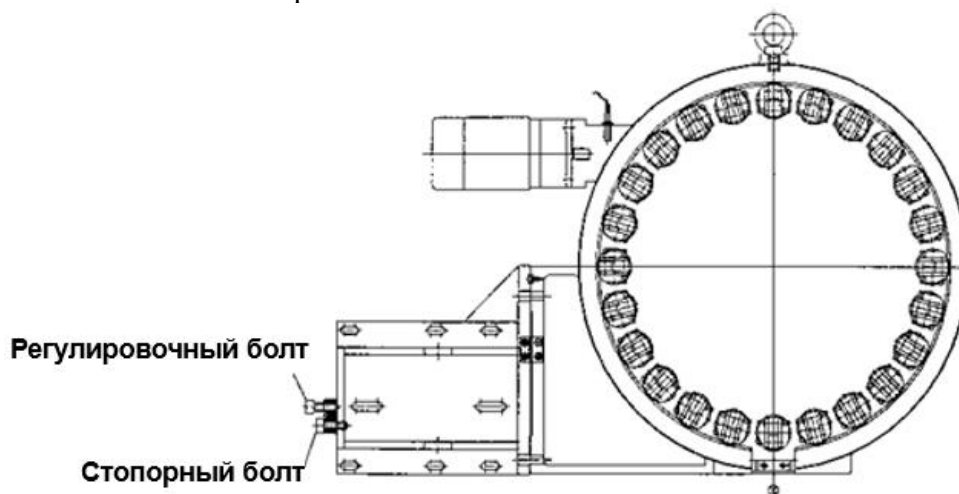
Положение инструментального магазина устанавливается перед отправкой с завода. При нормальных условиях использования вносить изменения не требуется. Если вам необходимо внести коррективы в особых обстоятельствах, выполните регулировки в соответствии со следующими инструкциями.

1. УАСИ рычажного типа

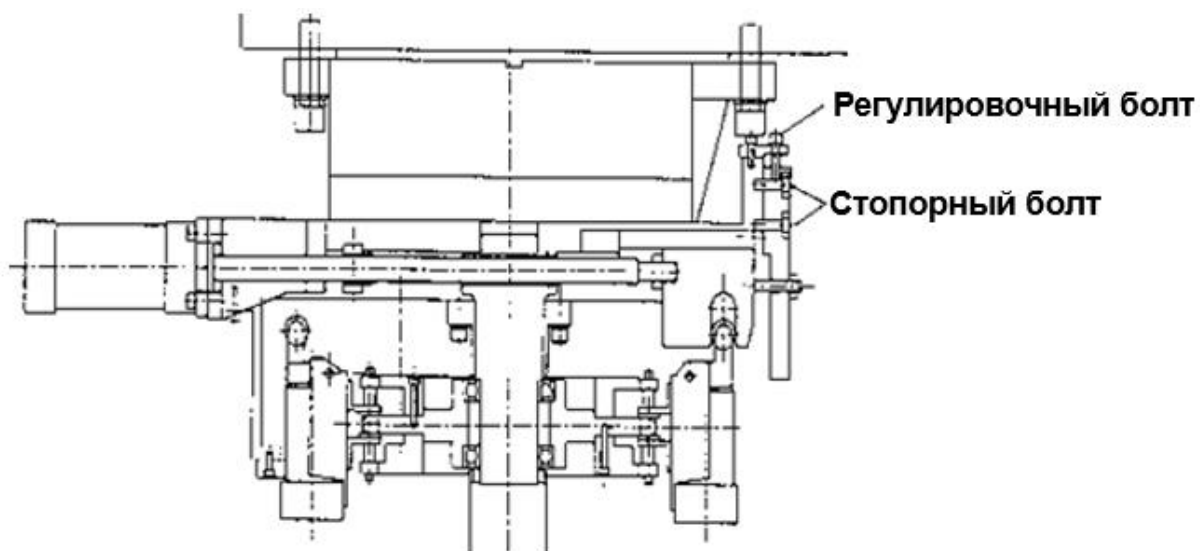
- 1) Если магазин находится слишком далеко справа или слишком далеко слева:
Ослабьте стопорный болт в задней части магазина, затем слегка поверните регулировочный болт и заблокируйте стопорный болт в задней части магазина.



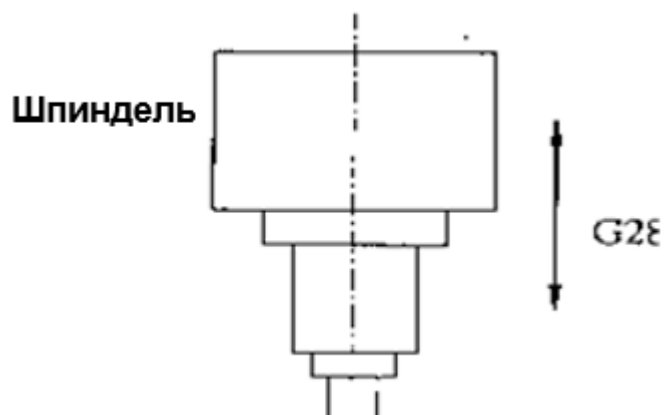
- 2) Если точка смены инструмента находится слишком далеко впереди или сзади
Ослабьте стопорные болты на переднем регулировочном блоке, затем поверните регулировочные болты на заднем регулировочном блоке для компенсации. После затяжки затяните стопорные болты.



- 3) Установите гнездо для режущего инструмента на 90 градусов:
Ослабьте 4 крепежных болта, чтобы ослабить седло для позиционирования гнезд, а затем отрегулируйте регулировочные болты для дополнительной установки. По окончании затяните крепежные болты, чтобы зафиксировать седло для позиционирования гнезд.

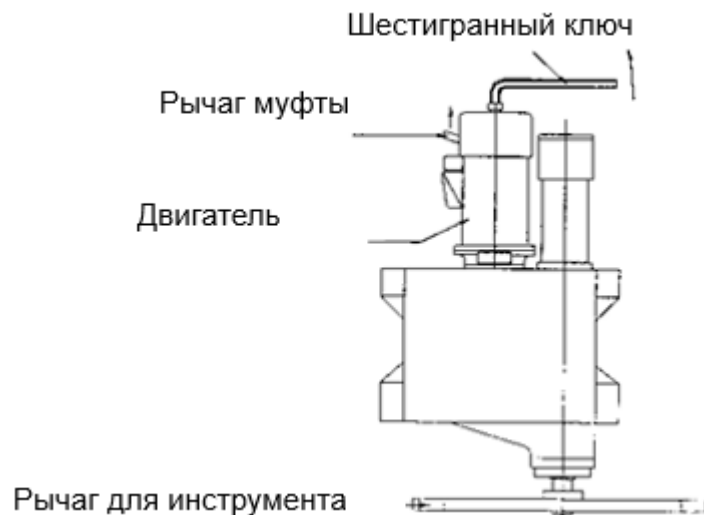
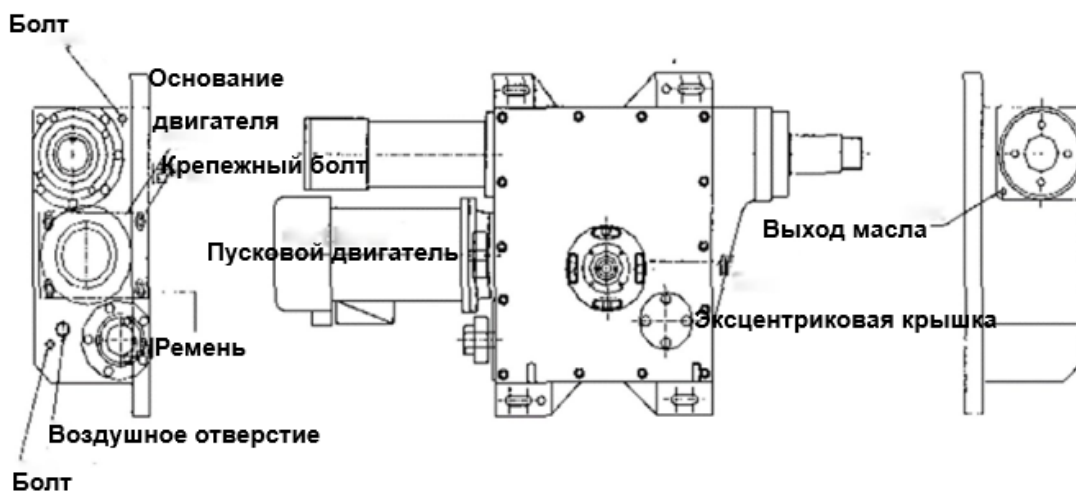
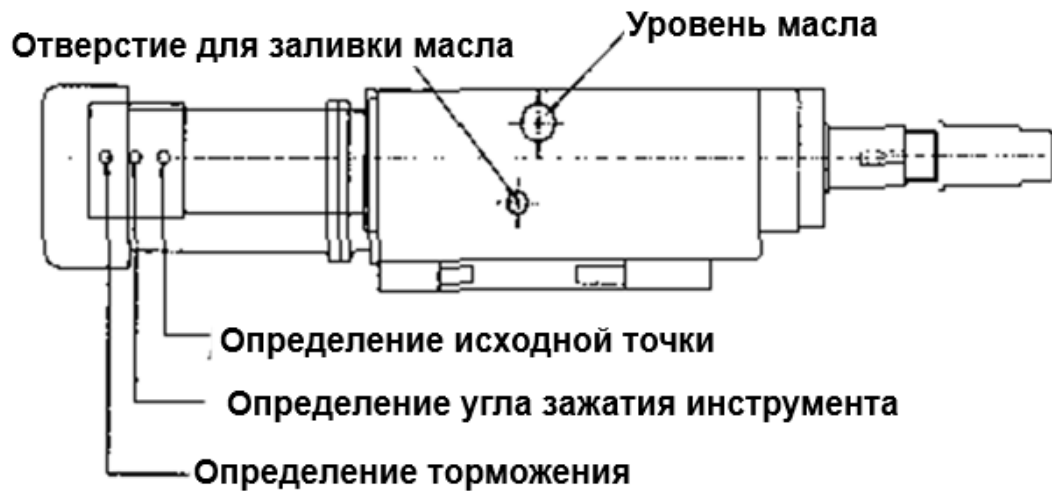


- 4) Если точка смены инструмента находится слишком низко или слишком высоко:
Используйте команду G30 для сброса точки смены инструмента.



12.12.4 Регулировка УАСИ кулачкового типа

1. Внешний вид и характеристики



2. Схема работы УАСИ

3. Регулировка рычага для инструмента

Когда рычаг останавливается в аварийной ситуации, следующий метод позволяет повернуть его в фиксированное положение.

- 1) Удерживая рычаг муфты, потяните его вверх.
- 2) Используйте ключ для винтов с внутренним шестигранником, чтобы протолкнуть стартер так, чтобы
- 3) Рычаг повернулся на угол режущего инструмента.
- 4) Отрегулируйте рычаг так, чтобы он удерживал инструмент.
- 5) Затяните крепежные болты на рычаге.

Мы должны понимать значение данных в регистре D

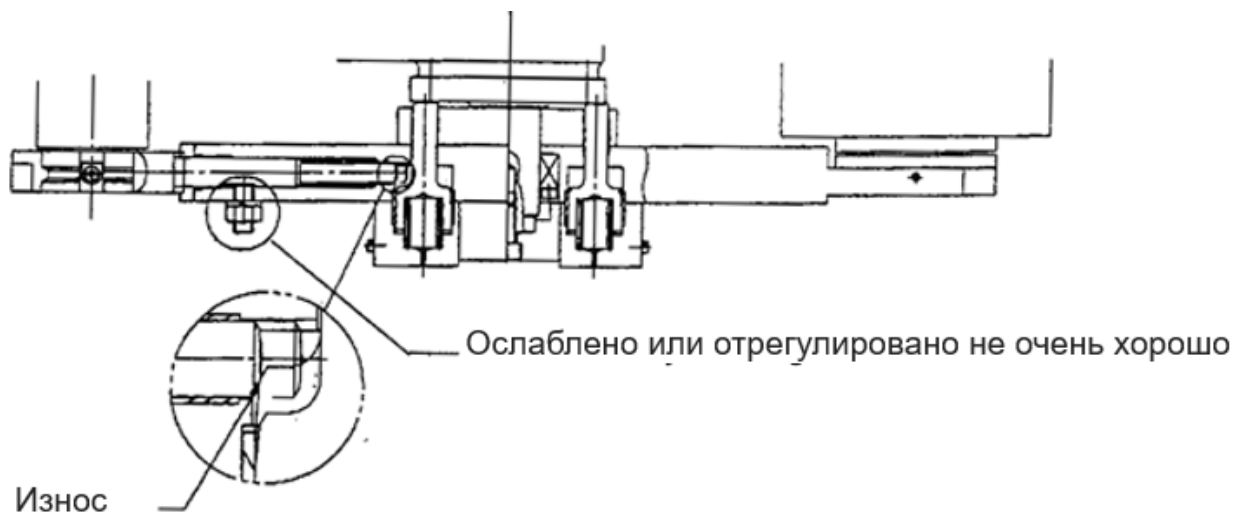
Код регистра D	Значение
D100	Номер инструмента в шпинделе
D101	Номер инстр. в держателе инструмента № 1
D102	Номер инстр. в держателе инструмента № 2
D103	Номер инстр. в держателе инструмента № 3
D104	Номер инстр. в держателе инструмента № 4
D105	Номер инстр. в держателе инструмента № 5
D106	Номер инстр. в держателе инструмента № 6
D107	Номер инстр. в держателе инструмента № 7
D108	Номер инстр. в держателе инструмента № 8
D109	Номер инстр. в держателе инструмента № 9
D110	Номер инстр. в держателе инструмента № 10
D111	Номер инстр. в держателе инструмента № 11
D112	Номер инстр. в держателе инструмента № 12
D113	Номер инстр. в держателе инструмента № 13
D114	Номер инстр. в держателе инструмента № 14
D115	Номер инстр. в держателе инструмента № 15
D116	Номер инстр. в держателе инструмента № 16
D117	Номер инстр. в держателе инструмента № 17
D118	Номер инстр. в держателе инструмента № 18
D119	Номер инстр. в держателе инструмента № 19
D120	Номер инстр. в держателе инструмента № 20
D121	Номер инстр. в держателе инструмента № 21
D122	Номер инстр. в держателе инструмента № 22
D123	Номер инстр. в держателе инструмента № 23
D124	Номер инстр. в держателе инструмента № 24

4. Действия для сброса номера инструмента

- 1) В ручном режиме Используйте команду вращения инструментального магазина вперед или назад, чтобы повернуть держатель инструмента № 1 в положение, в котором инструмент готов к замене.
- 2) Выполните команду T** в режиме ручного ввода данных и поверните диск, чтобы номер инструмента совпал с номером держателя инструмента.

12.12.5 Инструмент выпадает из УАСИ

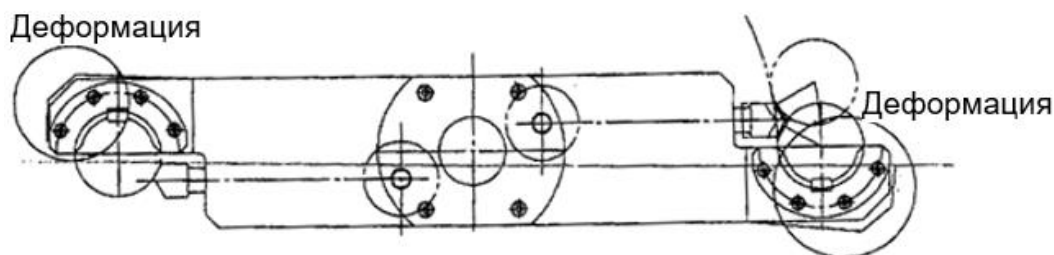
1. Проблема с рычагом



Износ, вызванный суппортом (обычно возникает при повороте рычага на 180 градусов).
Метод устранения: Замените выталкиватель

2. Когда винт на рисунке ослаблен, штифт выталкивателя болтается или плохо отрегулирован, в результате чего штифт выталкивателя застревает, захват рычага захватывает режущий инструмент ненадежно.

Метод устранения: Отрегулируйте винт.



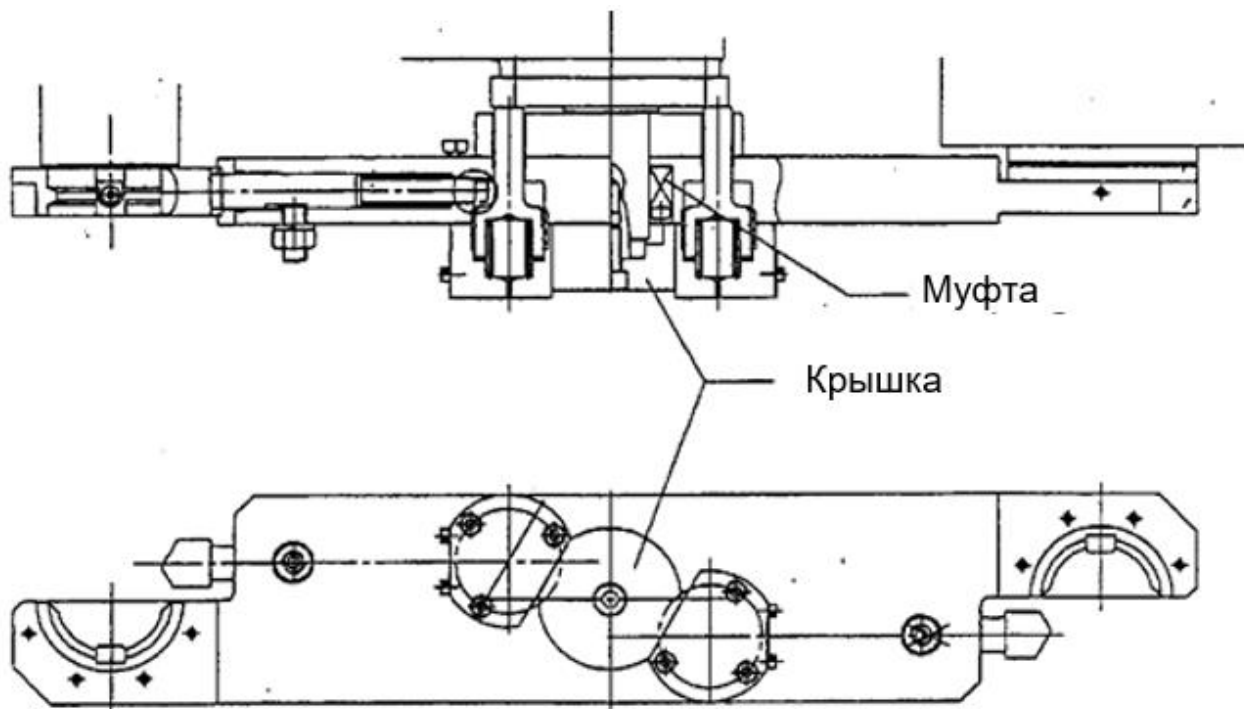
3. Ручка рычага деформируется из-за неправильного использования (например, из-за ударов и зажатий), и рычаг не удерживает нож.

Метод устранения: замените рычаг

4. Неправильная установка точки смены инструмента по оси Z.

Метод устранения: Измените положение точки смены инструмента по оси Z и установите адрес в параметре N1241.





5. Рычаг используется неправильно (например, ударяется и застревает), что вызывает смещение рычага и центра шпинделя, а также центра втулки для инструмента.

Метод устранения: Снимите крышку и ослабьте муфту, чтобы отрегулировать угол рычага.

После регулировки зафиксируйте муфту и крышку в среднем положении.

6. Устройство смены инструмента не закреплено, изношено или ослаблено, что приводит к падению рычажного устройства смены инструмента.

Метод устранения:

- 1) Обратитесь к техническим характеристикам стержня инструмента P19, чтобы выбрать правильный рычаг.
- 2) Замените изношенный рычаг
- 3) Повторно зафиксируйте рычаг

13. УСЛОВИЯ ГАРАНТИИ. ГАРАНТИЙНЫЕ ОБЯЗАТЕЛЬСТВА

1. На оборудование предоставляются гарантийные обязательства сроком 12 (двенадцать) месяцев либо 2 000 (две тысячи) часов наработки, в зависимости от того, какое из обстоятельств наступит раньше. Гарантийный срок исчисляется из расчета односменного режима работы оборудования - 8 (восемь) часов в сутки. При увеличении продолжительности работы оборудования, по решению поставщика/производителя оборудование может быть снято с гарантийного обслуживания.

Исчисление гарантийного срока осуществляется с даты передачи оборудования покупателю.

2. В период гарантийного срока детали и узлы, подлежащие замене в рамках гарантийных обязательств, а также выполняемые сопутствующие ремонтные работы, поставляются и осуществляются для покупателя бесплатно.

Выезд технического специалиста для проведения диагностических работ или ремонта оборудования осуществляется на возмездной основе, на условиях 100% предоплаты покупателем расходов связанных с проездом, проживанием технического специалиста в месте выполнения работ, а также с доставкой деталей до места ремонта оборудования.

По требованию технического специалиста, гарантийный ремонт оборудования может осуществляться на территории поставщика/завода-изготовителя оборудования. Гарантийные обязательства распространяются исключительно на дефекты/недостатки изготовления и дефекты/недостатки материала.

3. Гарантийные обязательства не распространяются:

3.1. на дефекты/недостатки, появившихся вследствие несогласованного с поставщиком монтажа, самостоятельного ремонта или изменения внутреннего или внешнего устройства оборудования, использования неоригинальных запасных частей и их естественного износа, а также дефектов, вызванных нарушением покупателем норм и правил эксплуатации оборудования.

3.2. на расходные материалы и быстроизнашиваемые части, такие как: фильтры, приводные ремни, предохранители, автоматы и другие части, выходящие из строя вследствие их естественного износа или подвергающиеся вредному воздействию, а также электроизделия, имеющие признаки расплавления ввиду несвоевременного обслуживания, режущий и вспомогательный инструмент, оснастка. Блоки приводного инструмента, адаптеры PCMCIA, карты памяти.

3.3. на оборудование, если работы по шеф-монтажу и/или вводу в эксплуатацию не производились представителями поставщика или уполномоченной сервисной компанией, а также на дефекты системы ЧПУ, вызванные использованием неисправных, поврежденных или зараженных карт памяти.

3.4. если эксплуатация оборудования осуществлялась операторами, не прошедшими инструктаж у производителя, поставщика и/или уполномоченной сервисной организации.

3.5. на дефекты/недостатки появившиеся вследствие стихийных бедствий, пожаров и т.д., нестабильных электрических сетей при отсутствии сертифицированного стабилизатора напряжения и контура заземления.

3.6. если нарушена целостность/сохранность заводских гарантийных пломб (если таковые имеются), изменен, стерт, удален или неразборчив серийный номер оборудования.

3.7. в случае обнаружения следов применения некачественных или несоответствующих требованиям масел, смазок, СОЖ и т.п.

3.8. на повреждения и дефекты, вызванные несоблюдением Покупателем норм и правил технической эксплуатации, обслуживания, транспортировки или хранения.

Внимание! При наличии одного из перечисленных обстоятельств, обслуживание или ремонт признаются не гарантийными.

4. Гарантийный ремонт или замена деталей и узлов не продлевает гарантийный срок оборудования. Части, снятые с оборудования при осуществлении гарантийного ремонта, подлежат возврату поставщику для исследования.

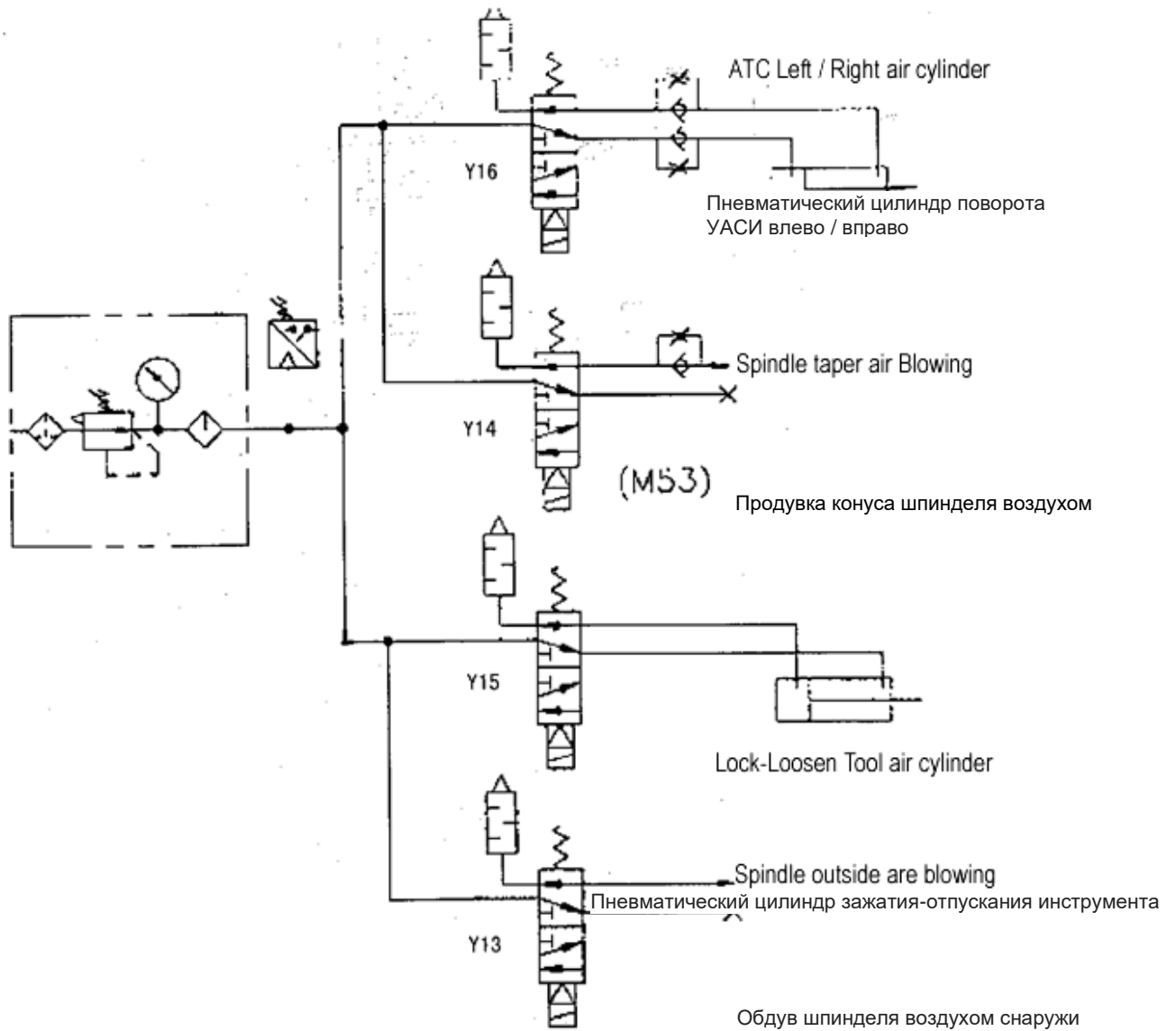
5. Срок устранения дефектов/недостатков оборудования не может превышать 30 (тридцать) рабочих дней. Период времени связанный с заказом и доставкой деталей/узлов до покупателя в срок устранения дефектов/недостатков не включается.

Руководство по эксплуатации станка не отражает незначительных конструктивных изменений в станке, внесенных изготовителем после подписания к выпуску в свет данного руководства, а также изменений по комплектующим изделиям и документации, получаемой с ними.

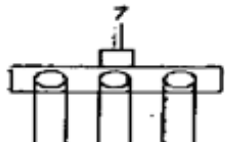
Приложение 1 Схемы электрические

См. отдельное приложение.

Приложение 2 Схема пневматическая.



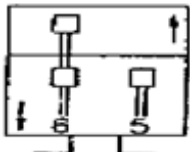
Конфигурационная схема узла управления



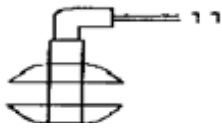
Обдув шпинделя воздухом снаружи
Spindle outside air blowing



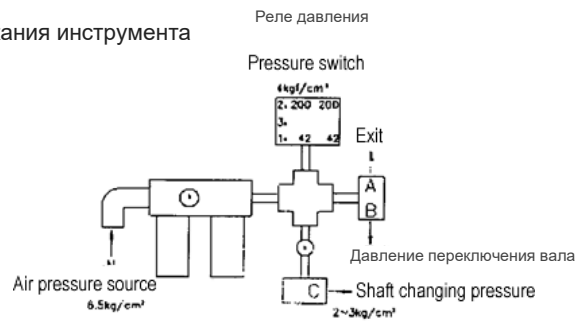
Пневматический цилиндр поворота УАСИ влево/вправо
ATC Left / Right air cylinder



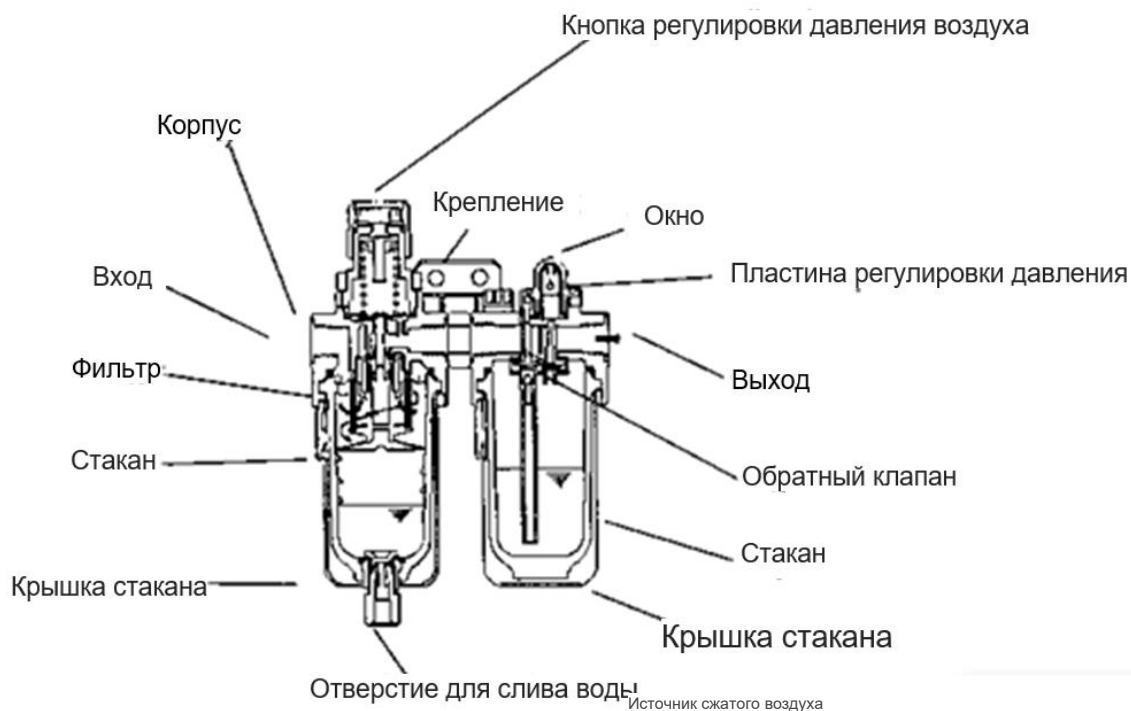
Пневматический цилиндр зажатия-отпускания инструмента
Lock-loosen tool air cylinder



Продувка конуса шпинделя
воздухом



Группа регулировки давления воздуха



Характеристики компонентов.

Рабочая среда	Воздух		
Калибр трубопровода	1/8		
Пропускная способность фильтра	мкм	5	
Диапазон регулировки давления	кгс/см ²	kPa	0,5–8,5 50–850
Максимальное рабочее давление	кгс/см ²	kPa	9,5 950
Гарантированное сопротивление потоку	кгс/см ²	kPa	15 150
Диапазон рабочих температур	°C 50–60		
Удерживаемый объем воздушного фильтра	куб. см	70	
Объем масла в лубрикаторе	куб. см	140	
Рекомендуемые смазки	Турбинное масло (ISO VG32) или эквивалентное		
Вес (включая манометр) кгс	стандартный	2,8	
Материал	Основной блок	Алюминиевое литье под давлением	
	Стакан	Поликарбонат	
Тип компонентов	Фильтр-регулятор	BFR3000	
	Лубрикатор	BL3000	

Приложение 3 Технический паспорт.

ТЕХНИЧЕСКИЙ ПАСПОРТ

1. Наименование станка:

ВЕРТИКАЛЬНЫЙ ОБРАБАТЫВАЮЩИЙ ЦЕНТР

Модель

ТОРМILL 850F (VMC850)

2. Сведения об оборудовании:

Рабочее напряжение 380 В

Частота тока 50 Гц

3. Комплектность:

Станок 1 шт.

Руководство по эксплуатации 1 шт.

4. Серийный номер _____

5. Дата выпуска _____

