



JSS-18

Инструкции по
эксплуатации



Made in PRC / Сделано в КНР

M-JR011

2025-08

Инструкция по эксплуатации

Уважаемый клиент,

Большое спасибо за доверие, которое вы проявили к нам, приобретя ваш новый Лобзиковый станок JET. Данное руководство было подготовлено для владельцев и операторов лобзикового станка **JET JSS-18** в целях повышения безопасности при монтаже, эксплуатации и техническом обслуживании. Пожалуйста, прочтите и уясните информацию, содержащуюся в данном руководстве по эксплуатации и сопроводительных документах. Для обеспечения максимального срока службы и эффективности вашей машины, а также для безопасного использования машины внимательно прочтите данное руководство и строго следуйте инструкциям.

...ОГЛАВЛЕНИЕ

1. Декларация о соответствии

2. Гарантия

3. Безопасность

- 3.1 Разрешенное использование
- 3.2 Общие указания по технике безопасности
- 3.3 Остающиеся опасности

4. Технические характеристики машины

- 4.1 Технические данные
- 4.2 Уровень шума
- 4.3 Комплект поставки
- 4.4 Описание машины

5. Транспортировка и запуск

- 5.1 Транспортировка и установка
- 5.2 Сборка
- 5.3 Подключение для удаления пыли
- 5.4 Подключение к электросети
- 5.5 Начало работы

6. Работа на станке

7. Настройка и регулировка

- 7.1 Замена пильного полотна
- 7.2 Поворотный рычаг
- 7.3 Регулировка прижима заготовки
- 7.4 Регулировка скорости движения пильного полотна

8. Техническое обслуживание и регулировка

9. Устранение неполадок

10. Защита окружающей среды

11. Доступные аксессуары

1. Декларация о соответствии

Под свою личную ответственность мы заявляем, что данное изделие соответствует требованиям нормативных документов. Разработано в соответствии со стандартами.

2. Гарантия

Компания ITA Technology Ltd. гарантирует, что поставляемое изделие не содержит дефектов материала и производственных ошибок.

Данная гарантия не распространяется на любые дефекты, которые прямо или косвенно вызваны неправильным использованием, небрежностью, случайным повреждением, ремонтом, ненадлежащим

техническим обслуживанием или чисткой, а также нормальным износом.

Все подробности о гарантии (например, гарантийный срок) можно найти в Общих положениях и условиях (ГТС), которые являются неотъемлемой частью контракта. Эти общие условия можно просмотреть на веб-сайте вашего дилера или выслать вам по запросу.

Компания ITA Technology Ltd. оставляет за собой право вносить изменения в продукт и аксессуары в любое время.

3. Безопасность

3.1 Разрешенное использование

Этот станок предназначен только для распиловки древесины, древесных материалов, а также аналогичных твердых пластмасс, подлежащих механической обработке.

Обработка других материалов запрещена и может выполняться в особых случаях только после консультации с производителем.

Заготовка должна быть надежно закреплена, ее можно поддерживать и направлять.

Правильное использование также включает в себя соблюдение инструкций по эксплуатации и техническому обслуживанию, приведенных в данном руководстве.

Машиной должны управлять только лица, знакомые с ее эксплуатацией, техническим обслуживанием и ремонтом, а также с опасностями, связанными с ней.

Необходимо соблюдать минимальный возраст эксплуатации.

Машина должна использоваться только в технически исправном состоянии.

При работе на станке должны быть установлены все защитные механизмы и крышки.

В дополнение к требованиям безопасности, содержащимся в данном руководстве по эксплуатации, и действующим в вашей стране нормативным актам, вы должны соблюдать общепринятые технические правила, касающиеся эксплуатации деревообрабатывающих станков.

Любое другое использование должно осуществляться с превышением разрешенных сроков.

В случае несанкционированного использования машины производитель снимает с себя всякую

ответственность, и она возлагается исключительно на оператора.

3.2 Общие указания по технике безопасности

Деревообрабатывающие станки могут представлять опасность при неправильном использовании. Поэтому необходимо соблюдать соответствующие общие технические правила, а также следующие указания.

Прежде чем приступать к сборке или эксплуатации, прочтите и уясните все содержание руководства по эксплуатации.



Храните данное руководство по эксплуатации рядом с машиной в защищенном от грязи и влаги месте и передайте его новому владельцу, если вы расстанетесь с инструментом.

Запрещается вносить какие-либо изменения в работу машины.

Ежедневно проверяйте работоспособность и наличие защитных приспособлений перед запуском машины.

В этом случае не пытайтесь работать с машиной, отключите ее от сети.

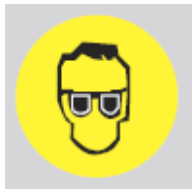
Снимите всю свободную одежду и уберите длинные волосы.

Перед началом работы с машиной снимите галстуки, кольца, часы и другие украшения и закатайте рукава выше локтей.

Надевайте защитную обувь; никогда не надевайте обувь для отдыха или сандалии.

Всегда надевайте разрешенную рабочую одежду:

- защитные очки
- средства защиты ушей
- средства защиты от пыли



Во время работы станка прозрачное пыльное ограждение всегда должно быть опущено на обрабатываемую деталь.

Следите за тем, чтобы заготовка не перекатывалась при резке круглых заготовок.

Для труднообрабатываемых заготовок используйте подходящие удлинители стола и вспомогательные приспособления.

Никогда не режьте слишком маленькие заготовки.

Во время резки заготовка должна быть плотно прижата к поверхности стола.

Не выполняйте никаких операций вручную.

Извлекайте обрезанные и застрявшие заготовки только при выключенном двигателе и полной остановке станка.

При работающем двигателе не дотрагивайтесь до стола лобикового станка.



Устанавливайте станок таким образом, чтобы было достаточно места для безопасной работы и манипулирования заготовками.

Рабочая зона должна быть хорошо освещена.

Станок предназначен для работы в закрытых помещениях и должен быть надежно установлен на твердом и ровном грунте.

Следите за тем, чтобы шнур питания не мешал работе и не заставлял людей спотыкаться.

Следите за тем, чтобы на полу вокруг машины не было посторонних предметов, масла и смазки.

Будьте бдительны!

Уделяйте работе особое внимание. Руководствуйтесь здравым смыслом.

Соблюдайте эргономичное положение тела.

Всегда сохраняйте равновесие.

Не пользуйтесь машиной, если вы устали.

Не пользуйтесь машиной под воздействием наркотиков, алкоголя или каких-либо медикаментов. Помните, что прием лекарств может изменить ваше поведение.

Держите детей и посетителей на безопасном расстоянии от рабочей зоны.

Никогда не дотрагивайтесь до станка во время его работы.

Никогда не оставляйте работающий станок без присмотра. Прежде чем покинуть рабочее место, выключите станок.

Не используйте электроинструмент вблизи легковоспламеняющихся жидкостей или газов. Это может привести к возгоранию.

Соблюдайте правила пожаротушения и оповещения о пожаре, например, режим работы и место установки огнетушителя.

Не используйте машину на улице и не подвергайте ее воздействию дождя.

Древесная пыль взрывоопасна и также может представлять опасность для здоровья.

Пыль, образующаяся, в частности, из некоторых тропических пород древесины, а также из лиственных пород, таких как береза и дуб, классифицируется как канцерогенное вещество.

Всегда используйте подходящее устройство для удаления пыли.

Перед обработкой удалите все гвозди и другие инородные тела из заготовки.

Необходимо соблюдать требования, касающиеся максимального или минимального размера обрабатываемой детали.

Не применяйте силу при работе с электроинструментом. Работа с электроинструментом будет производиться качественнее и безопаснее, а обслуживание - намного качественнее, если использовать его с той скоростью, на которую он рассчитан.

Никогда не работайте без защитных приспособлений – это может привести к серьезным травмам!

Подключение и ремонтные работы по электроустановке могут выполняться только квалифицированным электриком. Всегда полностью разматывайте удлинители.

Поврежденные удлинители немедленно замените.

Немедленно извлеките неисправные пильные полотна.

Не используйте электроинструмент, если выключатель не позволяет включать и выключать электроинструмент.

Все регулировки и техническое обслуживание станка выполняйте, отключив его от источника питания.

4. Технические характеристики машины

4.1 Технические данные

Длина пильного полотна, штифтового типа 130 мм

Ход пильного полотна 20 мм

Скорость вращения пильного полотна 550~ 1500 об/мин

Максимальная высота пропила при 90° 50 мм

Размер стола 580x310 мм

Угол наклона стола -30° (слева)~+45° (справа)

Зев 460 мм (18 дюймов)

Диаметр отверстия для сбора пыли 35 мм

Габаритные размеры (ДхШхВ) 765x330x420 мм

Вес 26 кг

Сеть 1 ~ 230 В, PE, 50 Гц

Мощность двигателя P1= 140 Вт, время работы 2-15 мин

Контрольный ток 1,4 А

Удлинитель H05VV-F 3g1 мм2

Предохранитель 10А

4.2 Уровень шума

(Допуск при проверке 4 дБ)

Уровень акустической мощности (согласно EN ISO 3746):

L_{WA} на холостом ходу 79,2 дБ(А)

Уровень акустического давления (согласно EN ISO 11202):

L_{pA} на холостом ходу 72,1 дБ(А)

Указанные значения являются уровнями выбросов и не обязательно должны рассматриваться как уровни безопасной эксплуатации. Данная информация предназначена для того, чтобы пользователь мог лучше оценить связанные с этим опасности и риски.

4.3 Комплект поставки

1 Лобзиковый станок ----- A

1 Патрубок подключения пылесоса ----- B

1 Пильный диск ----- C

1 Шестигранный ключ 4 мм-----D

1 Ножной переключатель в сборе (дополнительная деталь)

1 Руководство по эксплуатации

1 Список запасных частей

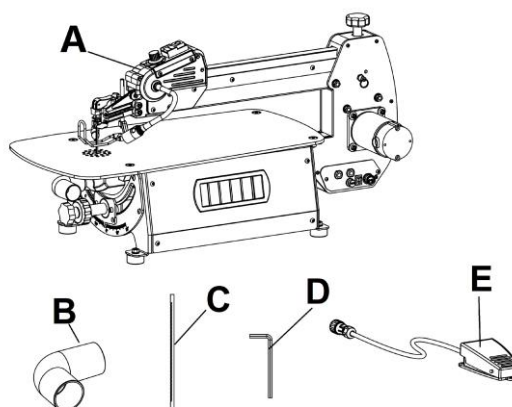


Рис 1

См.рис.1

4.4 Описание машины

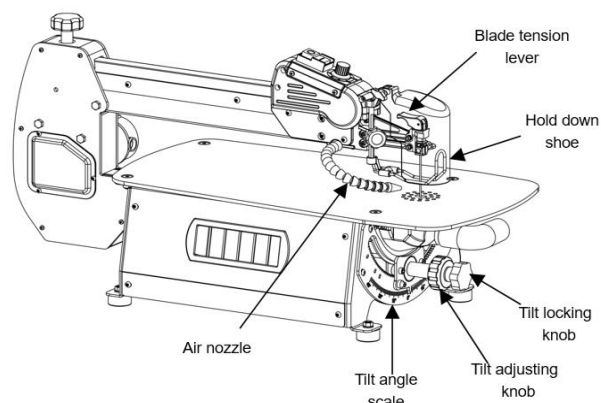




Рис. 1 А

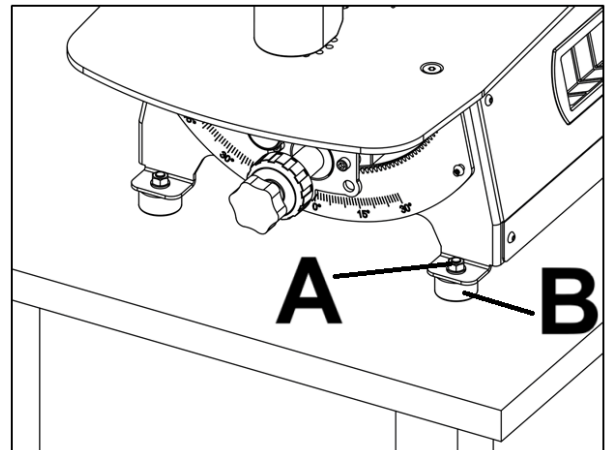


Рис. 3

5. Транспортировка и запуск

5.1 Транспортировка и установка

Машина предназначена для работы в закрытых помещениях и должна быть устойчиво установлена на твердой и ровной поверхности. При необходимости машину можно закрепить болтами.

По соображениям упаковки машина собрана не полностью. См. рис.2

Не поднимайте и не перемещайте лобзиковый станок с помощью верхнего рычага А (рис.2), это может привести к повреждению внутренней системы крепления. Поднимите его, используя боковой ящик для хранения В (рис.2) или двигатель (С, рис.2) и край стола (D, рис.2).

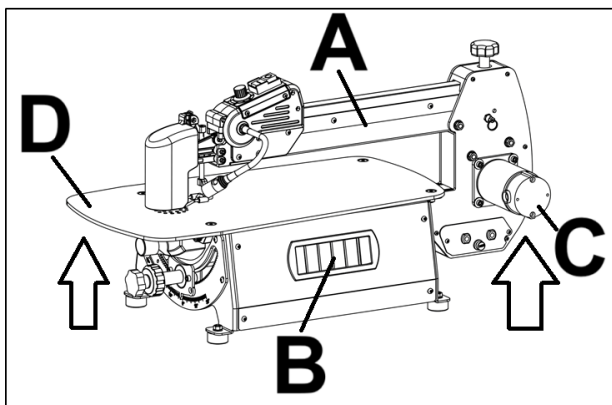


Fig. 2

5.2 Сборка

Если при распаковке вы заметили какие-либо повреждения при транспортировке, немедленно сообщите об этом своему поставщику. Не пользуйтесь машиной!

Утилизируйте упаковку экологически чистым способом.

Очистите все поверхности, защищенные от ржавчины, мягким растворителем.

Нижняя часть машины снабжена четырьмя резиновыми ножками (В, рис.3), которые помогают снизить вибрацию.

Если верстак стоит неровно, ослабьте шестигранные гайки (А, рис.3) и отрегулируйте высоту ножек, чтобы сделать станок более устойчивым на верстаке.

Чтобы повысить устойчивость, свести к минимуму вибрацию и предотвратить перемещение станка во время работы, мы рекомендуем снять шестигранные гайки и ножки, закрепить основание лобзикового станка на верстаке с помощью стопорных винтов и шайб (А, рис.4).

Примечание:

Во время работы станка пыльный щиток всегда должен быть опущен на обрабатываемую деталь

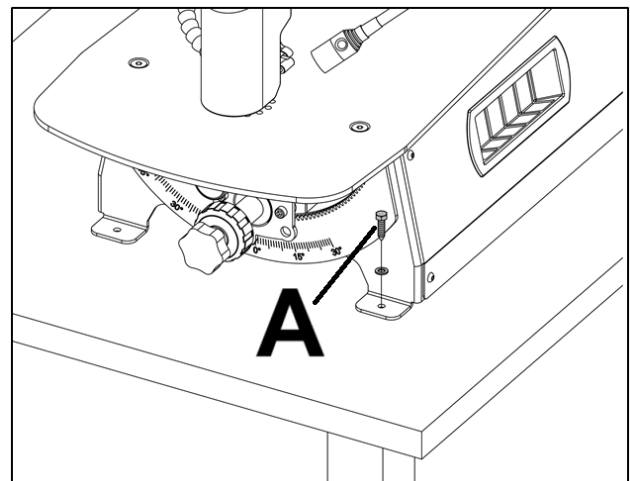


Рис. 4

5.3 Подключение для удаления пыли

Станок оснащен 35-миллиметровым отверстием для сбора пыли (N, рис. 5), через которое его можно подключить к пылесборнику.

Присоедините L-образный штуцер шланга к отверстию для сбора пыли на нижнем кожухе, при работе с лобзиковым станком штуцер L-образного шланга должен быть подключен к системе сбора пыли.

Рекомендуемая производительность системы пылеулавливания по всасыванию воздуха составляет не менее 300 м³/ч.

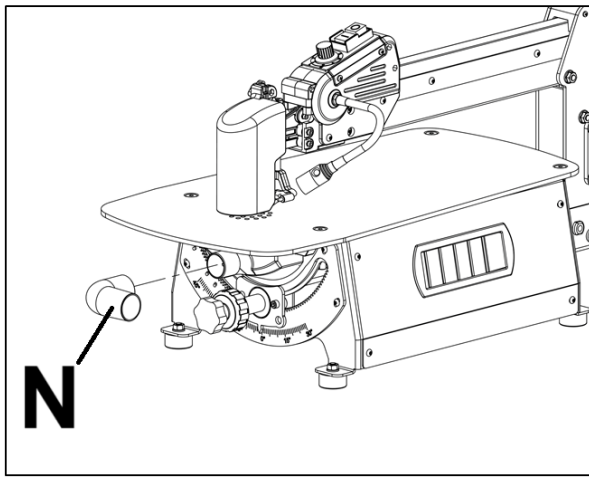


Рис. 5

5.4 Подключение к электросети

Подключение к сети и любые используемые удлинители должны соответствовать действующим нормам.

Напряжение сети должно соответствовать информации, указанной на номерном знаке устройства.

Подключение к сети должно быть оснащено предохранителем от перенапряжения на 10 А.

Используйте только кабели питания с маркировкой H05VV-F

Подключение и ремонт электрооборудования могут выполняться только квалифицированными электриками.

5.5 Начало работы

Вы можете запустить станок с помощью кнопки ВКЛЮЧЕНИЯ/ выключения (Н, рис.6).

Станок имеет регулируемую скорость резания от 550 до 1500 оборотов в минуту для резки различных материалов.

С помощью ручки регулировки скорости (G, рис.6) можно выбрать скорость резания.

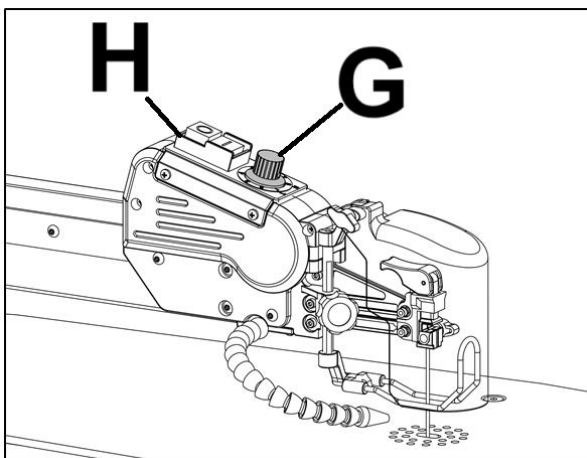


Рис. 6

6. Работа на станке

Правильное рабочее положение:

Перед станком, стоя по направлению резки.

Работа с заготовкой:

Следите за тем, чтобы заготовка не перекатывалась при резке круглых заготовок.

Используйте подходящие удлинители стола и вспомогательные приспособления для обработки труднодоступных заготовок.

Никогда не режьте слишком маленькие заготовки.

Прижмите заготовку к столу, чтобы избежать неконтролируемого подъема.

Перед включением лобзикового станка снимите заготовку с полотна.

Подайте заготовку к пильному диску в направлении линии распила и выполняйте требуемый разрез, поворачивая ее в соответствии с проведенной линией.

Не выполняйте никаких операций от руки.

Внимание:

Всегда соблюдайте инструкции по технике безопасности и действующие правила.

Перед началом распиловки убедитесь, что прозрачная защитная крышка пилки опущена на обрабатываемую деталь.

При работающем двигателе не дотрагивайтесь до стола лобзикового станка.

Перед каждой обработкой следует проверять состояние пильного диска.

Работайте только с острым и безупречно чистым пильным диском.

Основные советы по резке

Всегда используйте чистое и острое лезвие.

Медленно направляйте древесину в лезвие, чтобы предотвратить поломку лезвия.

Наилучших результатов вы добьетесь при резке древесины толщиной менее 25 мм (1 дюйм). При нарезке заготовки толщиной более 25 мм (1 дюйм) очень медленно вводите заготовку в лезвие, стараясь не перегибать и не перекручивать лезвие.

Лезвие должно иметь как минимум 3 зубца, постоянно соприкасающихся с заготовкой.

При необходимости делайте рельефные надрезы, чтобы предотвратить застревание лезвия в заготовке.

Лезвие имеет тенденцию следовать за текстурой древесины. Будьте готовы компенсировать это для получения точных срезов.

Соблюдайте осторожность при распиливании круглых деталей, таких как дюбеля, которые при распиливании имеют тенденцию перекатываться.

Держите пальцы подальше от траектории распила. Избегайте неудобного положения рук или зажатия пальцев между пильным рычагом и заготовкой при резке небольших деталей.

Для резбы просверлите все необходимые направляющие отверстия одновременно, прежде чем переходить к лобзиковому станку. Просверлите направляющие отверстия как можно ближе к контрольным линиям.

Как правило, выбирайте самые узкие лезвия, которые рекомендуются для резки по сложным изгибам, и самые широкие - для прямых или больших кривых распилов.

Для эффективного выполнения работы используйте пилу только на достаточно высокой скорости. Постоянная работа на максимальной скорости необязательна для большинства операций, может ухудшить контроль над процессом резания и ускорить износ пилы.

При приближении к узкому радиусу подачи уменьшите скорость подачи, но не останавливайтесь. Дайте зубьям время для выполнения реза. Продавливание заготовки по кривой может привести к скручиванию или поломке лезвия.

Выполняйте прямые или закругленные внешние надрезы.

Смотрите **рис.7 и 8**

Установите сопло обдува (В, рис.7, 8) и прижим заготовки, при необходимости включите светодиод (А, рис.7, 8).

Включите станок и дайте лезвию набрать полную скорость.

Установите скорость с помощью регулируемой ручки управления.

Плотно прижмите заготовку к столу и равномерно прижмите заготовку непосредственно к передней кромке лезвия.

Не применяйте чрезмерного давления – дайте лезвию выполнить работу.

НЕ поворачивайте заготовку, не протолкнув ее при этом через лезвие; в противном случае лезвие может перекрутиться и сломаться.

Прямой рез

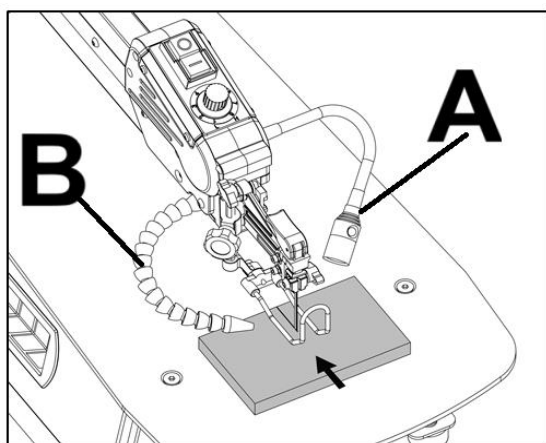


Рис. 7

Внешний рез по кривой

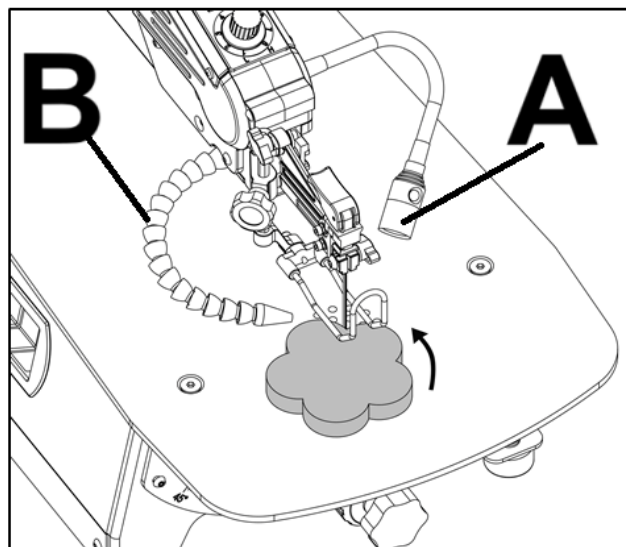


Рис. 8

Сделайте внутренние пилы.

Просверлите в заготовке направляющие отверстия, достаточные для установки лезвия.

Поверните ручку натяжения лезвия и ослабьте верхнюю ручку фиксации лезвия, чтобы освободить верхний конец лезвия.

Поднимайте верхний рычаг до тех пор, пока быстроразъемный штифт, автоматически не войдет внутрь, удерживая его на месте.

Поместите заготовку через отверстие в пильном полотне поверх паза в столе.

Выньте быстроразъемный штифт (С, рис.9) и опустите верхний рычаг (А, рис.9).

Закрепите верхний конец пильного полотна и натяните его.

Плотно прижмите заготовку к столу и включите пилу. Установите скорость с помощью ручки регулировки.

Плавно подводите заготовку к лезвию, слегка надавливая. Избегайте полной остановки во время резки.

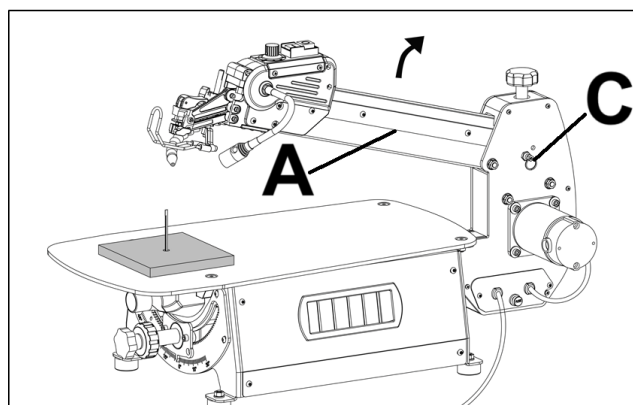


Рис. 9

Выполняйтерезы со скосом .

Установите кронштейн под нужным углом, установите прижим заготовки и защитное ограждение.

Включите станок и дайте пильному диску набрать полную рабочую скорость.

Установите скорость с помощью регулируемой ручки управления.

Медленно и равномерно удерживайте заготовку и подавайте ее в пильный диск, стараясь не проталкивать заготовку через разрез.

См. рис.10

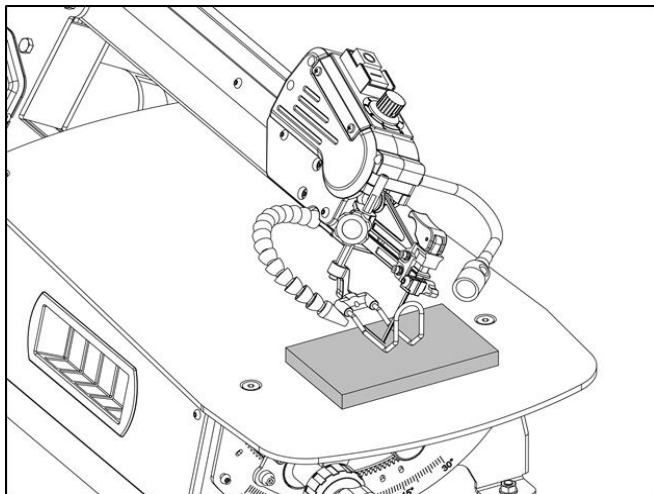


Рис. 10

Выбор пильного полотна

Полотна лобзикового станка классифицируются как "штифтовые" (крепежные штифты на концах полотна) или "гладкие" (без штифтов), и те, и другие можно использовать на этом лобзиковом станке.

Пильное полотно с плоским концом крепится с помощью фиксирующей ручки, а пильное полотно со штифтовым концом крепится путем установки штифта (А, рис.11) в v-образный паз (В, рис.12).

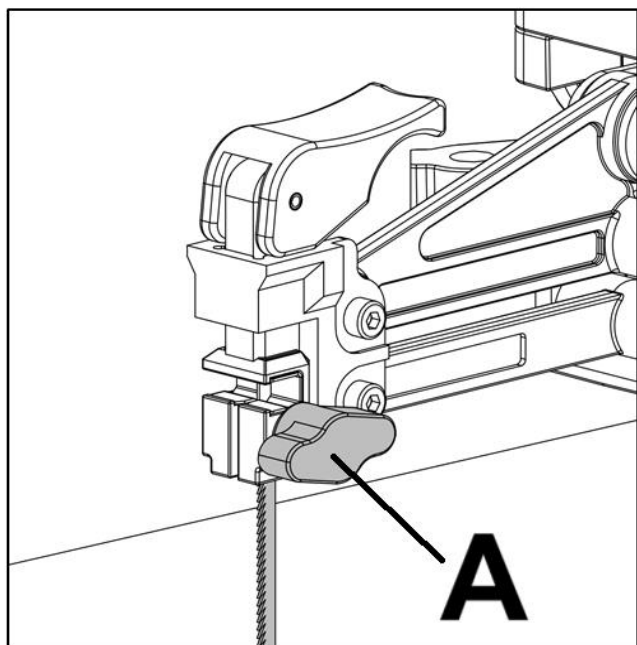


Рис. 11

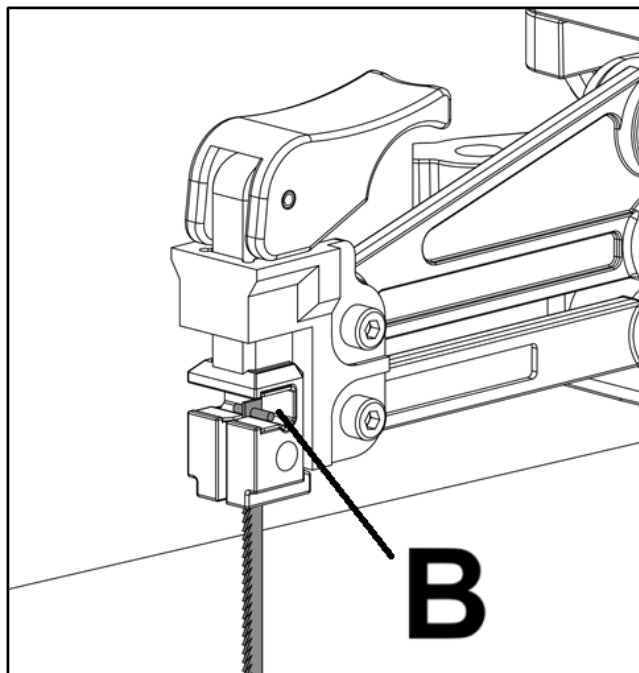


Рис. 12

При выборе пильного полотна, как правило, важно учитывать:

1. Тип распиливаемого материала (твердая древесина, хвойные породы?)
2. Толщину заготовки (для более толстых заготовок требуются лезвия большего размера)
3. Особенности заготовки (прямые пропилы, плавные изгибы или плотная резьба.

Объедините эти факторы, чтобы выбрать подходящее пильное полотно с учетом количества зубьев на дюйм, ширины и формы зубьев.

Всегда обращайтесь к техническим характеристикам производителя полотна для получения полной информации при выборе полотна лобзикового станка.

7. Настройка и регулировка

Общее примечание:

Работы по установке и регулировке можно выполнять только после того, как станок будет защищен от случайного включения путем выдергивания сетевой вилки из розетки.

7.1 Замена пильного полотна

Снимите L-образный штуцер шланга с нижнего кожуха (В, рис. 13), ослабьте винт (А, рис.13) и откройте нижний кожух.

Ослабьте фиксирующую ручку (С, рис. 14) и поверните верхний кожух вверх (D, рис.14).

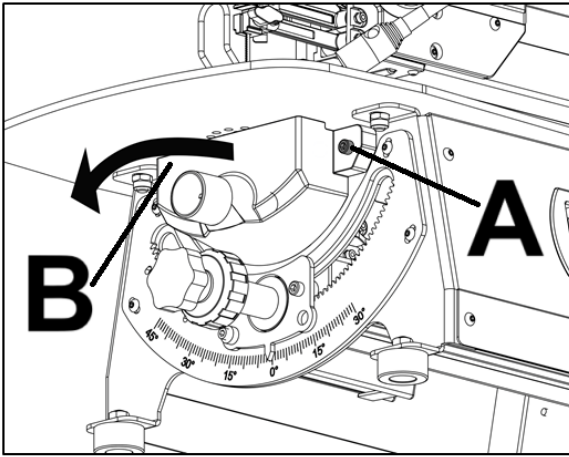


Рис. 13

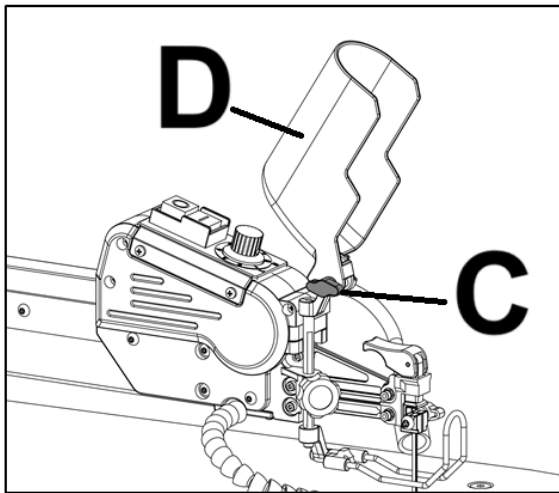


Рис. 14

Для лезвий со штифтовым наконечником

Поверните рукоятку натяжения лезвия (А, рис.15) вверх, чтобы ослабить натяжение.

При необходимости поверните регулировочную ручку рычага, чтобы опустить верхний рычаг.

Снимите старое лезвие с верхнего и нижнего кронштейнов крепления лезвия.

Установите новое лезвие через прорезь на столе на кронштейны для крепления лезвия так, чтобы зубья лезвия были обращены к вам и направлены вниз.

Поверните рукоятку натяжения лезвия вниз и ручку регулировки положения рычага (В, рис.15), чтобы правильно натянуть лезвие.

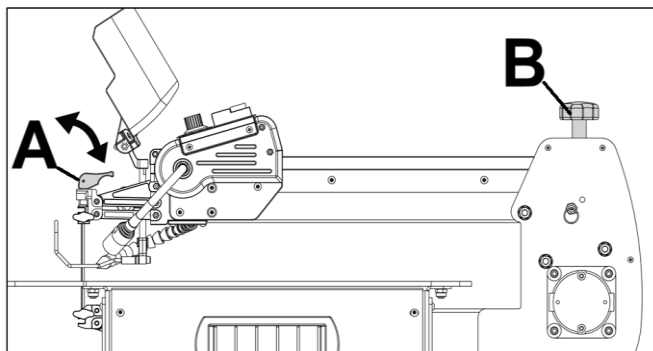


Рис. 15

Для пилок с гладким концом .

см. рис.16

Поверните рукоятку натяжения лезвия D (рис.16) вверх, чтобы ослабить натяжение.

Ослабьте ручки фиксации лезвия В и С.

Снимите старое лезвие с верхнего и нижнего кронштейнов крепления лезвия.

Установите новое лезвие через прорезь на столе на кронштейны для крепления лезвия так, чтобы зубья лезвия были обращены к вам и направлены вниз.

Затяните ручки фиксации лезвия В и С.

Поверните рукоятку натяжения лезвия вниз и ручку регулировки рычага, чтобы правильно натянуть лезвие.

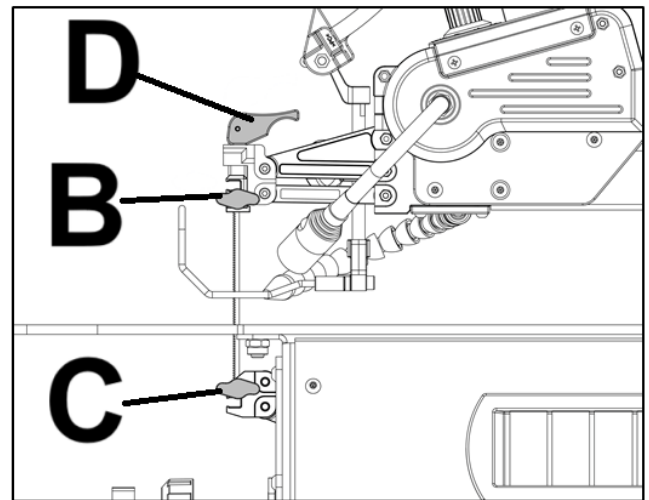


Рис. 16

После замены лезвия установите верхнее ограждение, нижнее ограждение и фитинг шланга.

7.2 Поворотный рычаг

См. рис.17

Для выполнения скошенной резки кронштейн можно наклонять на 30° влево или 45° вправо, чтобы заготовка всегда находилась в горизонтальном положении без риска соскользнуть со стола. Органы управления наклоном расположены в передней части пилы.

Для наклона рычага:

Убедитесь, что верхний кожух, воздушная форсунка и светодиодный индикатор не соприкасаются со столом.

Ослабьте и удерживайте ручку фиксации наклона (В, рис.17), поверните регулировочную ручку (В, рис. 17) на нужный угол.

Снова затяните ручку фиксации наклона (В, рис.17).

Для быстрой настройки на часто используемые углы, предусмотрены предустановленные упоры на 0°, 22,5°, 30° влево и 22,5°, 30°, 45° вправо.

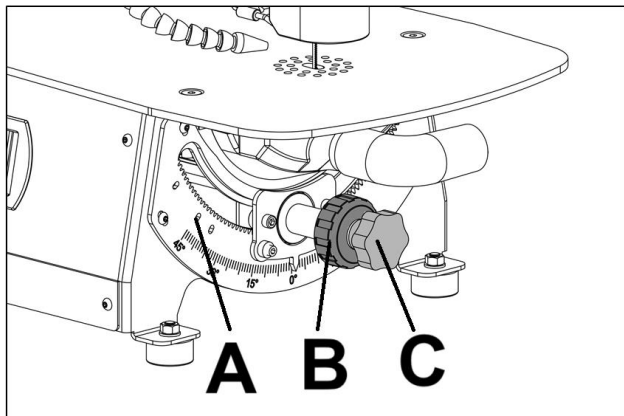


Рис. 17

7.3 Регулировка прижима заготовки

Прижим заготовки не позволяет заготовке приподниматься под действием силы, создаваемой движущимся лезвием.

Ослабьте ручку фиксации прижима заготовки E (рис.18). Отрегулируйте его таким образом, чтобы он слегка касался заготовки. Затяните ручку его фиксации, затем убедитесь, что заготовка плавно перемещается под ним.

При необходимости ослабьте винт D, отрегулируйте прижим заготовки F (рис.18) так, чтобы он был параллельно столу, и снова затяните винт D (рис.18).

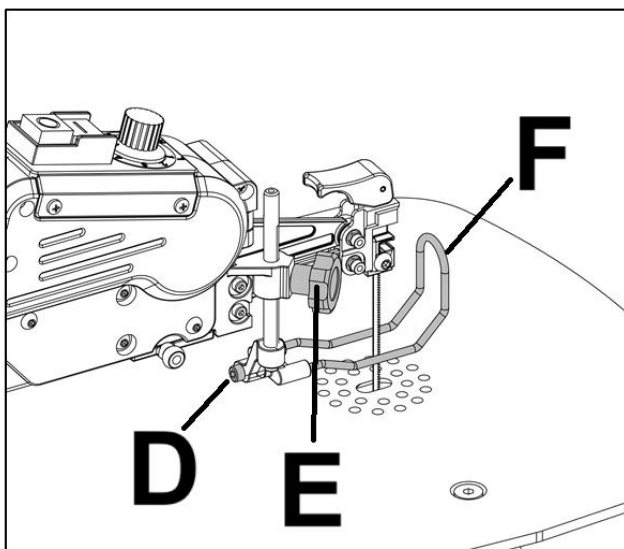


Рис. 18

7.4 Регулировка скорости движения пыльного полотна

См. рис.19

Вращайте ручку регулировки скорости во время работы пилы по часовой стрелке, чтобы увеличить количество ходов лезвия в минуту, и против часовой стрелки, чтобы уменьшить.

Чтобы снизить риск получения травм из-за неожиданно высокой скорости вращения при запуске, всегда поворачивайте ручку регулировки скорости до упора против часовой стрелки перед запуском и после остановки лобзикоподобного станка.

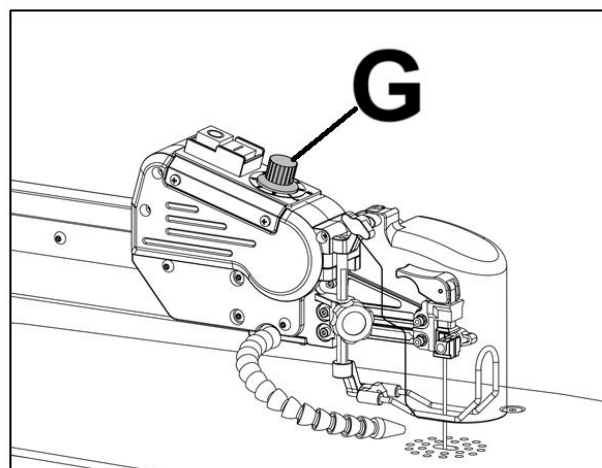


Рис. 19

8. Техническое обслуживание и регулировка

Общие указания:

Работы по техническому обслуживанию, чистке и ремонту могут выполняться только после того, как машина будет защищена от случайного включения путем выдергивания сетевой вилки из розетки.

Работы по ремонту и техническому обслуживанию электрической системы могут выполняться только квалифицированным электриком.

Регулярно проводите чистку машины.

Ежедневно проверяйте исправность пылеулавливания.

Все защитные устройства должны быть установлены на место сразу же после завершения работ по очистке, ремонту и техническому обслуживанию.

Неисправные защитные устройства должны быть немедленно заменены.

Чистка:

Регулярно протирайте корпус машины мягкой тканью, желательно после каждого использования.

Если грязь не удаляется, протрите ее мягкой тканью, смоченной мыльным раствором.

Никогда не используйте растворители, такие как бензин, спирт, аммиачная вода и т.д. Эти растворители могут повредить пластиковые детали.

Регулировка натяжения верхнего рычага:

При регулярном использовании рычага может образоваться люфт, который, таким образом, оказывает негативное влияние. Регулярно проверяйте люфт в рычаге и при необходимости регулируйте его.

Отрегулируйте установочные винты (рис.20), чтобы уменьшить люфт рычага.

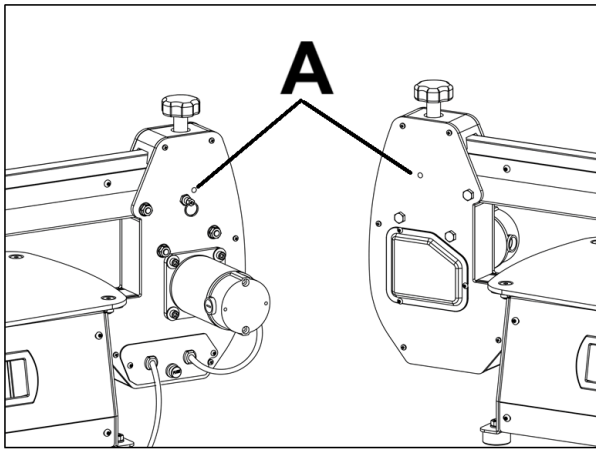


Рис. 20

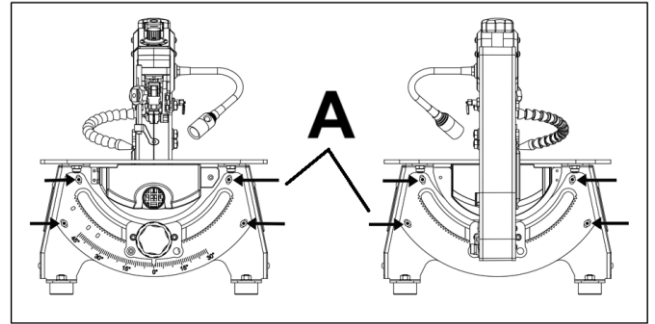


Рис.22

Пильные полотна:

Используйте только острые пильные полотна.

Проверка и выравнивание пильного полотна относительно стола:

См. рис.21

Со временем пильное полотно может не совпадать со столом в зависимости от частоты использования пилы и механизма наклона.

Для выравнивания пильного полотна относительно стола:

1. Наклоните рычаг на 0° и затяните фиксатор наклона.
2. Снимите прижим заготовки и верхний защитный кожух.
3. Поставьте на стол уголок для калибровки сбоку от лезвия.

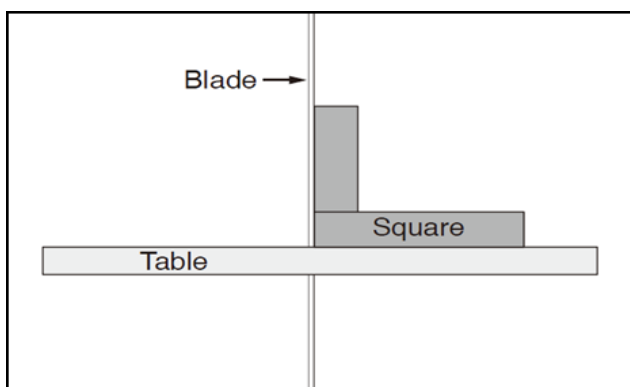


Рис. 21

4. Если лезвие не имеет 90 градусов, ослабьте (8) винты с головками кнопок (А, рис.22) на передней и задней цапфах.

См. рис.22

5. Осторожно передвиньте раму так, чтобы лезвие находилось на одном уровне со столом.
6. Затяните винты с головками кнопок спереди и сзади
7. Установите прижим заготовки и верхний защитный кожух.

Смазка:

Смазывайте подшипники рычагов через каждые 50 часов использования.

Периодически наносите немного смазки на переднюю и заднюю цапфы, где детали скользят друг по другу.

Замена предохранителя

Лобзиковый станок оснащен предохранителем на 1,5АРМ (В, рис.23) для защиты от перегрузки. Если станок перестает работать, проверьте предохранитель:

1. Отвинтите крышку предохранителя и извлеките предохранитель из крышки.
2. Если предохранитель перегорел, замените его.
3. Установите новый предохранитель в крышку, затем закрутите крышку в отверстие.

Щетки двигателя:

Щетки коллектора изношены и могут нуждаться в замене.

- Отсоедините аппарат от источника питания, выньте вилку из розетки.
- снимите крышки щеток (А, рис.23).
- Замените щетки-коллектора.
- установите крышки щеток на место.

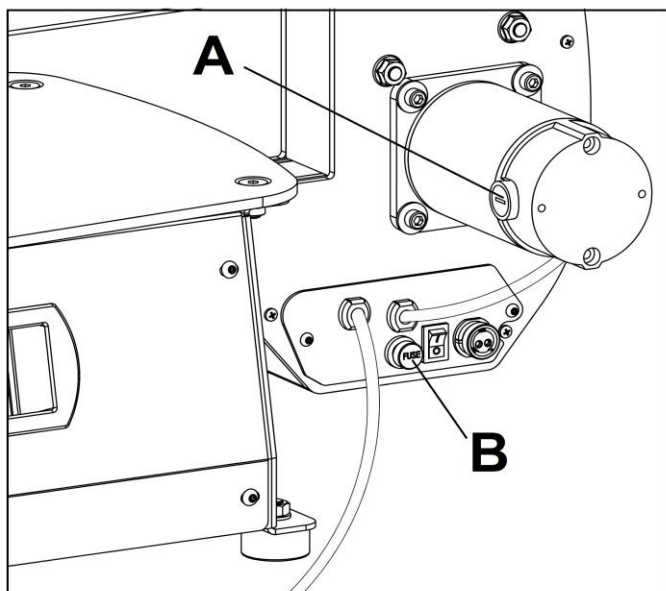


Рис. 23

Хранение на складе

Лобзиковый станок следует хранить в сухом, чистом и не вызывающем коррозии месте.

Используйте ножной переключатель

(дополнительные принадлежности).

Если вы хотите воспользоваться дополнительной деталью ножного переключателя (А, рис.24), откройте крышку штекерного разъема (D,рис.24), установите штекер (Е,рис.24) ножного переключателя в гнездо (С,рис.24), затяните гайку чтобы обезопасить его.

Затем нажмите на поворотный переключатель (В,рис.24), чтобы включить в цепь ножной переключатель (А,рис.24).

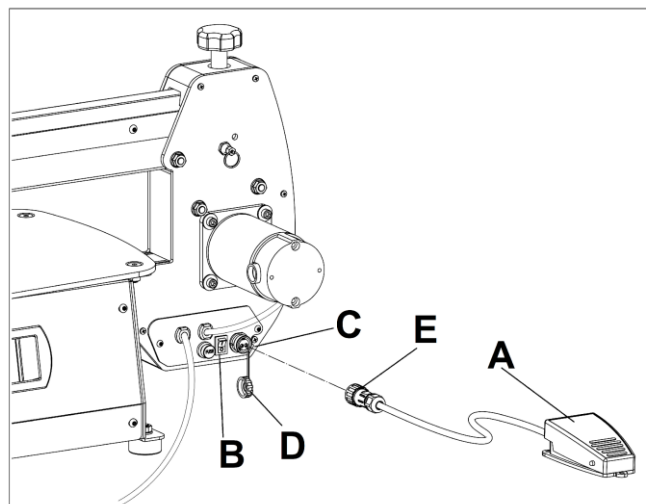


Рис. 24

9. Устранение неполадок

| Проблема | Возможная причина | Решение |
|---|--|--|
| Двигатель не заводится. | Неправильное напряжение питания | Обеспечьте правильное напряжение питания |
| Поврежденный шнур или вилка. | Осмотрите и замените. | |
| Изношены угольные щетки. | Замените щетки. | |
| Перегорел предохранитель. | Замените предохранитель /убедитесь в отсутствии коротких замыканий | |
| Неисправен выключатель. | Замените выключатель. | |
| Неисправна печатная плата. | Проверьте/замените, если есть неисправность. | |
| Неисправные предохранители или автоматические выключатели | Установите правильные предохранители или автоматические выключатели. | |

| | | |
|---|---|---|
| Лезвия часто ломаются. | Неправильное натяжение лезвия. | Установите правильное натяжение. |
| Лезвие было перегружено работой. | Уменьшите скорость подачи. | |
| Неподходящее лезвие для работы. | Выберите подходящее лезвие. | |
| Скручивание лезвия в обрабатываемой детали. | Избегайте бокового давления на лезвие. Уменьшите скорость подачи. | |
| Слишком мало зубов на дюйм. | Лезвие должно иметь не менее 3 зубьев, соприкасающихся с обрабатываемой деталью. | |
| Уводит лезвие в сторону от линии пила. | В зависимости от размера лезвия и типа среза неизбежен некоторое смещение. | Компенсируйте это, вставляя заготовку в лезвие. |
| Неправильное натяжение лезвия. | Усиьте натяжение. | |
| Слишком сильное давление на лезвие. | Уменьшите давление на обрабатываемую деталь. | |
| Чрезмерная вибрация. | Неправильно установленная пила. | Надежно закрепите пилу на верстаке или подставке. |
| Неподходящая поверхность для монтажа. | При использовании более тяжелого рабочего стола вибрация будет меньше. В местах контакта при монтаже используйте прокладки или волоконные шайбы. | |
| Система рычагов/навески не стабильна. | Затяните ручку фиксатора наклона. | |

10. Защита окружающей среды

Берегите окружающую среду.

В вашем приборе содержатся ценные материалы, которые можно утилизировать. Пожалуйста, сдайте его в специализированное учреждение.



Этот символ указывает на отдельный сбор платы за электрическое и электронное оборудование, который требуется в соответствии с Директивой WEEE (Директива 2012/19/ЕС) и действует только на территории Европейского союза.

11. Доступные аксессуары

Различные пыльные полотна представлены в прайс-листе JET