

# РУКОВОДСТВО ПО ЭКСПЛУАТАЦИИ

## Токарный универсальный станок с УЦИ

TM-6250L/1000  
TM-6250L/1500  
TM-6250L/2000  
TM-6250L/3000



## Уважаемый покупатель!

Спасибо за доверие, которое Вы оказали нам, купив токарный станок марки «MetMachine».

Токарные станки с УЦИ TM-6250L — являются современным инструментом, предназначенным для обработки металлических деталей с высокой точностью и производительностью. Устройства цифровой индикации (УЦИ) - это то решение, которое позволяет передавать информацию о состоянии станочного оборудования, например, положении отдельных компонентов (шпинделей, токарных суппортных групп и т.п.) — их скорости вращения или расстоянии, на которое они были перемещены, что обеспечивает повышает эффективность процесса обработки.

Данная инструкция предназначена для операторов, обслуживающего персонала и технических специалистов, работающих с токарным станком.

Цель данной инструкции - предоставить всю необходимую информацию для безопасной эксплуатации токарного станка с УЦИ, правильной установки, настройки и выполнения рабочих операций. Она также включает рекомендации по работе с УЦИ и проведению технического обслуживания для поддержания оптимальной работоспособности станка.

В ходе изучения данной инструкции вы ознакомитесь с основными характеристиками токарного станка, мерами безопасности, настройкой и установкой, эксплуатацией, техническим обслуживанием и устранением неполадок.

Мы рекомендуем вам внимательно изучить данную инструкцию перед началом работы с токарным станком и соблюдать все указанные рекомендации и предостережения, чтобы обеспечить безопасность и достичь наилучших результатов при его эксплуатации.

Желаем вам успешной работы с токарным станком с УЦИ!

Данный вид станков обладает рядом преимуществ:

1. **Высокая производительность:** Токарные станки с УЦИ TM-6250L обладают высокой скоростью и точностью обработки, что позволяет выполнять операции быстро и эффективно. Работа на данном оборудовании позволяет сократить время обработки и увеличить общую производительность вашего производства.

Ускоренные подачи: (X/Z) 1.9/4.5 м/мин

Выходная мощность шпинделя: 11 кВт

2. **Контроль:** УЦИ позволяет улучшить контроль работы, выполнять ее качественнее и точнее. Установка подобных приспособлений позволяет:
  - отобразить максимально точные показатели;
  - проконтролировать расположение инструмента относительно осей;
  - перемещать инструмент при работе соответственно установленным значениям, предотвращая воздействие износа и люфта, свойственного для различных передач.

3. Широкий диапазон обработки материалов: Наш токарный станок может обрабатывать различные типы материалов, включая чугун, сталь, пластмассы, цветные металлы и их сплавы, что делает его универсальным инструментом для различных отраслей и типов изделий.
4. Простота использования: Токарный станок имеет интуитивно понятный пользовательский интерфейс, что делает его легким в освоении и использовании. Вы сможете быстро наладить процесс обработки и повысить эффективность работы вашего персонала.
5. Выемка в станине (ГАП), которая позволяет устанавливать и обрабатывать заготовку, радиус которой превышает расстояние, ограниченное высотой центров.
6. Передняя бабка, коробка передач, фартук и станина изготовлены из высококачественного чугуна. Направляющие станины индукционно закалены и имеют твердость около HRC 55.
7. Широкий диапазон подачи нарезаемых резьб доступен без смены шестеренок гитары с помощью переключения рукояток.
8. Токарные станки оснащены системой подачи СОЖ, которая обеспечивает эффективное удаление стружки и продлевает срок службы станка.

## СОДЕРЖАНИЕ

|    |  |    |
|----|--|----|
| 01 | Распаковка и транспортирование.....                | 05 |
| 02 | Установка станка.....                              | 08 |
| 03 | Монтаж.....  | 12 |
| 04 | Безопасность.....                                  | 16 |
| 05 | Элементы станка.....                               | 19 |
| 06 | Система смазки.....                                | 27 |
| 07 | Электрооборудование.....                           | 29 |
| 08 | Эксплуатация.....                                  | 34 |
| 09 | Техническое обслуживание.....                      | 45 |
| 10 | Возможные неисправности и способы их устранения... | 47 |
| 11 | Паспорт.....                                       | 49 |
|    | Гарантийный талон.....                             | 52 |

## 1. РАСПАКОВКА И ТРАНСПОРТИРОВАНИЕ

### 1.1 Распаковка



Вес, указанный для машины, может отличаться на +/- 5% из-за выбора опций, вариантов литья и даже содержания влаги в деревянных ящиках, окружающих машину.

Способ доставки на поддонах является наиболее распространенным и состоит из деревянной основы, к которой станок крепится на болтах. Вес, указанный для каждой машины, основан на измерениях перед отправкой. Ящики для внутренних и экспортных перевозок состоят из деревянного основания, а также стен и крыши. Все опции и аксессуары находятся в этом транспортировочном ящике, если не указано иное.

Во время транспортировки станки должны быть прочно закреплены во избежание сильных столкновений и ударов. Станок следует хранить в сухом и вентилируемом месте.

Транспортировка к/от месту(а) установки должна осуществляться сертифицированными специалистами!



В местах прикасания такелажных элементов к станку необходимо установить прокладки (например, деревянные).

При подъеме упакованного токарного станка канаты должны быть натянуты в соответствии с отметками на упаковочном ящике.

При транспортировке и разгрузке не допускайте сильного наклона и не допускайте ударов по корпусу или не допускайте сильных ударов или толчков, чтобы не повредить дно или боковые стенки корпуса. Ставить корпус на ребро или вверх дном категорически запрещается.



Распаковка производится следующим образом:

- Снимается верхняя покрывающая часть ящика
- Снимается стенка со стороны суппорта (места оператора) Снимаются обе боковые стенки (со стороны передней бабки и задней бабки)
- Снимается задняя боковая стенка После съема фиксирующих болтов освободить станок от основы ящика. После этого можно приступить к подъему и перемещению станка
- Перед началом работ по разгрузке и монтажу дайте время на выравнивание температуры станка с температурой цеха (около 48 часов)
- Перед установкой станок необходимо тщательно очистить от антикоррозионных покрытий, нанесенных на открытые, а также закрытые кожухами и щитками поверхности станка. Наружные и внутренние поверхности станка, покрытые антикоррозионной смазкой, необходимо протереть ветошью, смоченной уайт-спиритом, а затем вытереть насухо. Во избежание коррозии очищенные поверхности покрыть тонким слоем индустриального масла И-30А ГОСТ 20799-88.

Осторожно распакуйте коробку. При распаковке необходимо следить за тем, чтобы не повредить станок инструментом для распаковки.

Для подъема токарного станка после распаковки следуйте схемам, показанным в разделе "Установка станка". В зависимости от длины станины, станок можно сбалансировать, переместив седло в продольном направлении, чтобы равномерно распределить вес. Проложите мягкие прокладки между тросами и соприкасающейся поверхностью станка, чтобы предотвратить повреждение станка.

## 1. РАСПАКОВКА И ТРАНСПОРТИРОВАНИЕ

При транспортировке распакованного станка, прежде всего, проверьте фиксацию защитных кожухов зоны резания. При транспортировке станка при помощи крана должны быть установлены и проложены подъемные стропы в пределах маркировки подъемных меток, указанных на упаковке. Для сохранения точности станка необходимо предотвратить удары или толчки во время перемещения или опускания. При перемещении наклон упаковочного ящика не должен превышать 15°. Диаметр стропильной балки должен быть больше 70 мм. Для сохранения точности станка не допускается переворачивать упаковочный ящик со станком вверх дном.

Четыре стальных троса должны быть закреплены на прутках. Оставьте некоторое расстояние до станка, затем приподнимите станок медленно до натяжения стальных канатов. Для защиты станка в места соприкосновения каната со станком должны быть проложены деревянные и х/б материалы.

При подъеме станка следует обратить внимание на следующие моменты:

1. Перед строповкой станка следует, прежде всего, убедиться в надежной фиксации всех частей станка и отсутствии посторонних предметов.
2. При транспортировке необходимо соблюдать равновесие в продольном и поперечном направлениях, как при положении станка на полу, так и при подъеме его над полом.
3. Угол подъема стальных строп не должен превышать 60°.

Для разгрузки требуется вилочный погрузчик грузоподъемностью от 3-5,5 тонн в зависимости от модели станка.

Станок можно перевозить вилочным погрузчиком только на поддоне. Проверьте чтобы станок закреплен на поддоне и все его элементы были зафиксированы.

В случае обнаружения повреждения станка необходимо сохранить упаковочный ящик и весь упаковочный материал, после чего обратиться к местному торговому представителю. Если вы полностью удовлетворены состоянием поставленного станка, необходимо осуществить инвентаризационную опись компонентов станка.

Перед транспортированием станка в распакованном виде необходимо убедиться в том, что перемещающиеся узлы надежно закреплены на станине. Станок в ящике закреплен фиксирующими винтами, которые необходимо выкрутить.

### **⚠ Предостережение!**

Убедитесь, что подъемная сила крана подходит для станка. При транспортировании к месту установки и при опускании на фундамент необходимо следить за тем, чтобы станок не подвергался сильным толчкам и сотрясениям.

Не использовать вилочный погрузчик для перемещения станка, если у вас нет соответствующей лицензии!

Не стоять под грузом! Неисправность подъемного устройства может причинить серьезную травму.

Придерживаться безопасного расстояния от станка при транспортировке.

Температура воздуха от -25°C до 55°C, на короткий период (макс. 24 часа) температура воздуха до 70°C.

Не подвергать станок воздействию излучения (например, микроволновое излучение, ультрафиолетовое излучение, лазерное излучение, рентгеновское излучение). Излучение может вызвать проблемы с работой станка и нарушить состояние изоляции.

Принимать меры для исключения повреждения от влаги, вибрации или тряски.

## 1.2 Техника безопасности при разгрузке

- 1) Убедитесь, что на стропях и станке нет лишних предметов.
- 2) Прежде чем поднимать или двигать станок, убедитесь, что стропы или крепления надежно закреплены.
- 3) Соблюдайте осторожность и избегайте контакта с кабелем или другими проводами, иначе это может привести к их повреждению.
- 4) Держите рабочее пространство в чистоте и убедитесь, что на нем достаточно места для установки станка.
- 5) Для разгрузки станка используйте кран допустимой грузоподъемности. Не проводите какие-либо работы и не стойте на пути перемещения станка или под краном.
- 6) Основание фундамента должно быть прочным и соответствовать требованиям СНиП 2.02.05-87. В противном случае вибрация повлияет на точность обработки.
- 7) При использовании вилочного погрузчика или крана обеспечьте устойчивое положение станка, избегая его наклонов или скольжения.
- 8) Уделяйте большое внимание безопасности других работников, находящихся рядом со станком, чтобы избежать травм.
- 9) При использовании крана используйте прокладки на контактной поверхности между станком и стропой
- 10) Держите кабели подальше от переносного оборудования, чтобы избежать опасности при снятии машины с паллеты.

## 1. РАСПАКОВКА И ТРАНСПОРТИРОВАНИЕ

### 1.7 Хранение оборудования

При хранении упакованного оборудования до сборки необходимо соблюдать условия:

- не хранить под открытым небом;
- хранить в сухом и не запыленном месте;
- не подвергать воздействию агрессивных сред и прямых солнечных лучей;
- оберегать от механических вибраций и тряски;
- не кантовать;
- хранить при температуре от 5°C до +40°C, при влажности не более 50%.

При длительном (более шести месяцев) хранении изделие должно находиться в упакованном виде и содержаться в отапливаемых хранилищах не более 3 лет при температуре окружающего воздуха от 5°C до +40°C и относительной влажности воздуха не более 50% при температуре +25°C.

При постановке изделия на длительное хранение его необходимо упаковать в упаковочную тару предприятия-поставщика.

## 2. УСТАНОВКА СТАНКА

### 2.1 Требования к окружающей среде

Не устанавливайте станок где:

- Высокая влажность.
- Сильная запыленность.

Избегайте попадания прямых солнечных лучей или теплового излучения на станок, поскольку это может привести к изменению температуры окружающей среды.

Место установки должно находиться вдали от источников вибрации, легковоспламеняющихся и взрывоопасных предметов.

**Примечание:**

Если станок установлен вблизи источника вибрации, необходимо провести работы по устранению вибраций. В противном случае точность обработки может отличаться от заявленной.

Применяйте методы забивки свай или другие подобные меры для усиления удерживающей способности грунта. Не допускайте опрокидывания машины, если она установлена на мягком, а не на твердом грунте.

Температура: (при эксплуатации) 5~40 °C

Влажность: обычно влажность ниже 75%.

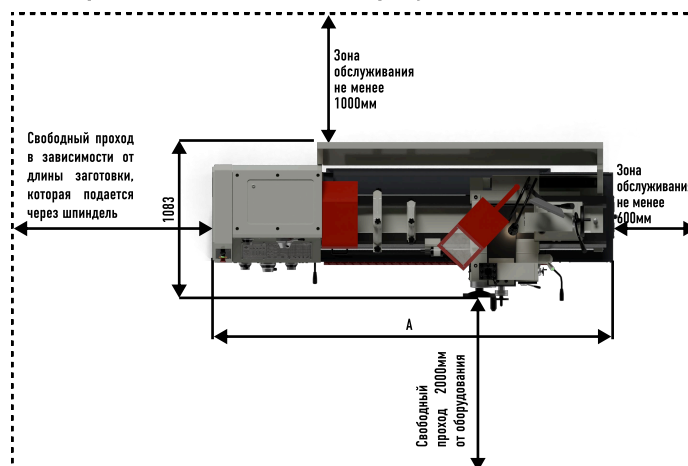
Уровень звукового давления при работе станка составляет ≤83 дБ

### 2.2 Подготовка фундамента

1. Фундамент должен подготавливаться заранее, не менее чем за 28 дней до установки на него оборудования.
2. Фундамент должен быть залит в соответствии с требованиями чертежа производителя. Невыполнение этого требования приведет к нестабильной работе станка и потери точности обработки.
3. Производитель не несет ответственности за любые неисправности станка во время его эксплуатации, вызванные отклонениями в изготовлении фундамента.
4. Толщина фундамента должна быть не менее 500 мм армированного бетона марки М350.
5. Запрещено устанавливать станок на двух разных фундаментных плитах, так как они могут неравномерно сместиться, что отрицательно скажется на геометрии и, в результате, на точности станка.
6. Отклонение поверхности фундамента не должно превышать 3 мм/м, и не более 10 мм по всей поверхности.
7. Пространство вокруг станка должно быть 1~1.5 м.

При подготовке фундамента руководствуйтесь СНиП 2.02.05-87 «Фундаменты машин с динамическими нагрузками»

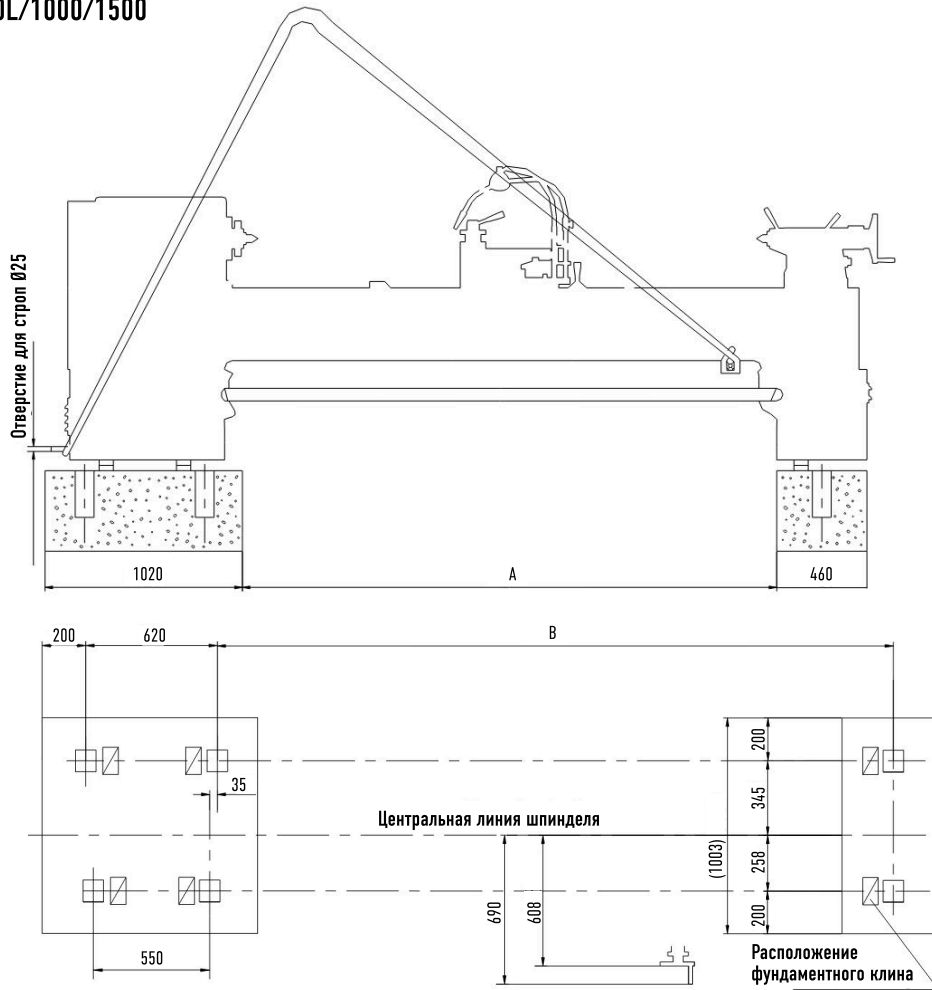
Схема размещения показана на рисунке ниже:



| Модель        | A    |
|---------------|------|
| TM-6250L/1000 | 2526 |
| TM-6250L/1500 | 3026 |
| TM-6250L/2000 | 3526 |
| TM-6250L/3000 | 4526 |

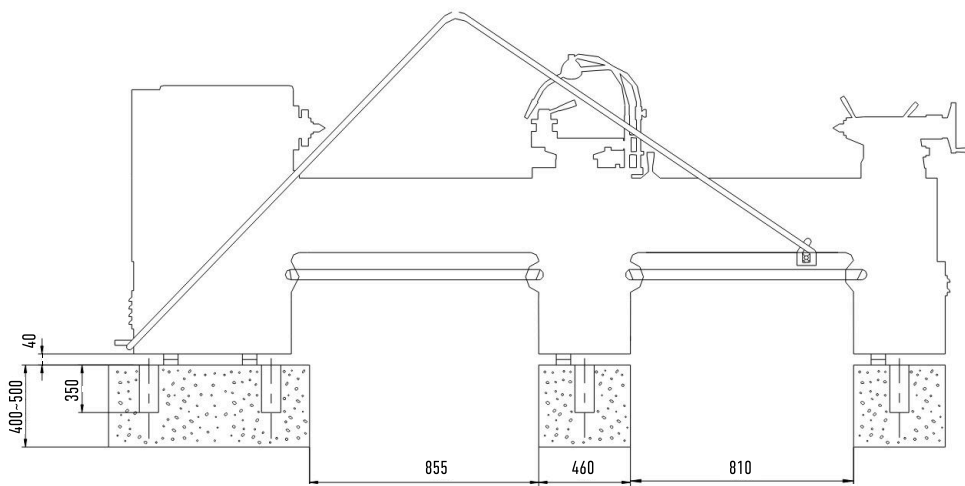
## 2. УСТАНОВКА СТАНКА

Схема установки ТМ-6250L/1000/1500



| Модель | ТМ-6250L/1000 | ТМ-6250L/1500 |
|--------|---------------|---------------|
| А      | 1125          | 1625          |
| В      | 1555          | 2055          |

Схема установки ТМ-6250L/2000





## 2. УСТАНОВКА СТАНКА

### 2.3 Регулировка уровня станка

Станок выровняется с помощью высокоточных уровней с точностью до 0.06/1000 в продольном и 0.03/1000 в поперечном направлениях путём регулировки домкратных болтов. После того, как будут закончены предварительные регулировки, залейте раствор в отверстия анкерных болтов. Более мелкие регулировки должны выполняться только после того, как раствор полностью застынет. Когда станок будет выровнен с достаточной степенью точности, равномерно затяните гайки на всех болтах, залейте раствором все металлические клинья и основание станка, чтобы обеспечить гладкую поверхность основания.

### 2.4 Проверка перед эксплуатацией

Осмотр внутренних звеньев оборудования.

Закончив работу по регулировке уровня, перед обработкой станка необходимо выполнить следующие действия:

Убедитесь в правильности соединения линий заземления.

Проверьте, плотно ли соединены все звенья.

Проверьте и убедитесь в правильности положения фазы входной мощности.

Проверка перед эксплуатацией

Проверьте не повреждены ли детали.

Проверьте уровень смазки.

Проверьте электрическую систему до и после включения электропитания.

Меры предосторожности при длительном выключении станка:

При первом запуске станка после установки станка или после длительного простоя сначала следует активировать кнопку смазки.

## 3. МОНТАЖ

### 3.1 Подключение электропитания

Этот станок может обеспечивать следующие напряжения и частоты питания в соответствии с контрактом на заказ:

-Проводная система: трехфазная четырехпроводная система (трехфазный + заземляющий провод)

-Напряжение питания:  $380 \pm 5\%$

-Частота сети: 50Гц

-Допустимый диапазон колебаний частоты сети:  $\pm 1\%$

-Рабочая температура окружающей среды:  $0^{\circ}\text{C} \sim 40^{\circ}\text{C}$

-Относительная влажность: менее 75%

Электрические соединения должен выполнять только квалифицированный, прошедший обучение персонал, имеющий соответствующий допуск к работе с электроустановками. Выполнять монтаж только в соответствии с электрической схемой станка. Кабельный ввод находится в нижней части электрического шкафа.

**Напряжение контура управления**

Управляющее напряжение, сигнальное напряжение и напряжение освещения станков этой серии составляют ~24 В. Когда устройство цифровой индикации установлено, напряжение питания измерителя цифровой индикации изменяется для ~220В.

Кабель питания предоставляется пользователем, рекомендуется использовать кабель (трехфазный + заземляющий провод) сечением 4 мм<sup>2</sup>, обжимные клеммы холодного прессования, сечение линии защитного заземления не меньше сечения фазной линии.

С помощью специального инструмента откройте дверцу, пропустите кабель питания через нижнее сквозное отверстие и подключите его к распределительному щиту в настенной коробке.

Подключите провода с номерами L1, L2 и L3 к клеммам и подсоедините провод защитного заземления к желто-зеленой клемме PE.

**Силовой выключатель**

Пользователь должен установить подходящий автоматический выключатель перед выключателем питания станка QS, а питание подается в станок через клеммы L1, L2 и L3.

Его номинальное значение тока указано на электросхеме в разделе “Электрооборудование”

### 3.2 Проверка цепи станка

Проверьте, подключены ли защитный выключатель двигателя QM1, тепловое реле FR1, автоматический выключатель QF1 и т. д. Проверьте, надежно ли подсоединены все клеммы.

После проверки закройте дверцу настенной коробки.

В кожухе ремня машины находится предохранительный выключатель SQ1, при открытии которого или нажатии кнопки аварийного останова SB1 главный двигатель, быстродействующий двигатель и насос охлаждения не могут работать.

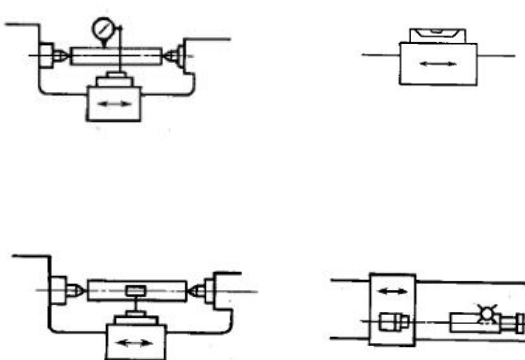

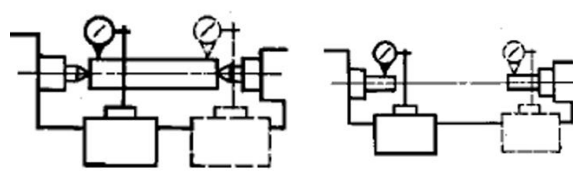

### 3.3 Проверка последовательности фаз электропитания

После установки станка установите рукоятку пуска-стопа шпинделя в среднее положение, рукоятку выключателя питания QS поверните в положение "1" при подаче питания, нажмите зеленую кнопку на станине для запуска главного двигателя, поверните рукоятку управления вверх и наблюдайте за направлением вращения шпинделя со стороны задней бабки.

Если шпиндель вращается против часовой стрелки, если смотреть со стороны задней бабки, то последовательность фаз правильная, если направление вращения противоположное, поменяйте местами любые два фазных провода в линии электропередачи (Номера проводов: L1, L2, L3).

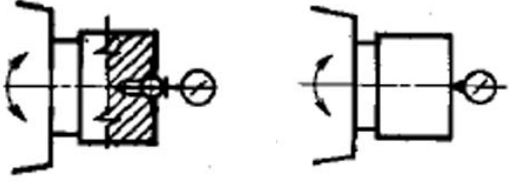

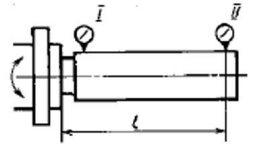
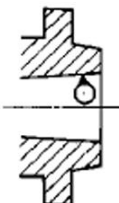
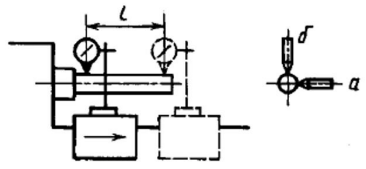
### 3. МОНТАЖ

Таблица проверки точности станка

| Условное изображение и описание измеряемого параметра  | Предмет измерений  | Заявленная точность                       | Измеренная точность |
|--|--|---|---------------------|
| <p>Прямолинейность продольного перемещения суппорта в вертикальной и горизонтальной плоскостях:</p>    | <p>Прямолинейности перемещений вдоль оси Z</p> <p>1. В вертикальной плоскости</p> <p>2. В горизонтальной плоскости</p>   | <p>0,02мм/1000мм</p> <p>0,02мм/1000мм</p> |                     |
| <p>Точность установки направляющих в продольном и поперечном направлениях.</p>    | <p>Точность установки</p>  | <p>0,03мм/1000мм</p>                      |                     |
| <p>Одновысотность оси вращения шпинделя передней бабки и оси отверстия пиноли</p>    | <p>Одновысотность</p> <p>Примечание. Ось отверстия пиноли задней бабки должна быть выше оси вращения шпинделя передней бабки. Заднюю бабку с вдвинутой пинолью закрепляют.</p> | <p>20 мкм</p>                             |                     |
| <p>Радиальное биение наружной центрирующей поверхности шпинделя передней бабки. Радиальное биение наружной центрирующей поверхности шпинделя передней бабки.</p>  | <p>Радиальное биение</p>   | <p>7 мкм</p>                              |                     |

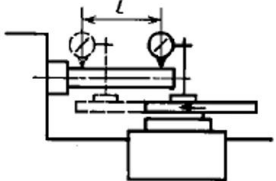
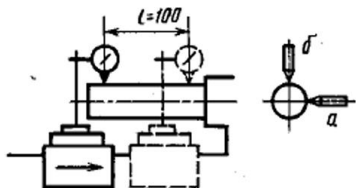
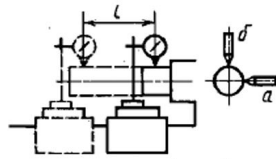
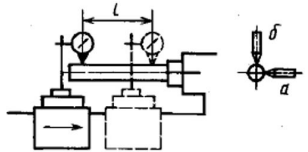
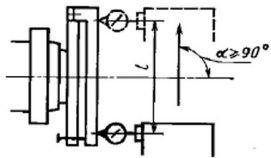
### 3. МОНТАЖ

#### Таблица проверки точности станка

| Условное изображение и описание измеряемого параметра   | Предмет измерений  | Заявленная точность        | Измеренная точность |
|---|--|----------------------------|---------------------|
| <p>Осевое биение шпинделя передней бабки.</p>    | Осевое биение  | 5 мкм                      |                     |
| <p>Торцевое биение фланца шпинделя передней бабки.</p>    | Торцевое биение  | 6 мкм                      |                     |
| <p>Радиальное биение оси внутренней центрирующей поверхности шпинделя передней бабки.</p>    | Радиальное биение  | 5 мкм                      |                     |
| <p>Радиальное биение внутренней центрирующей поверхности шпинделя передней бабки.</p>    | Радиальное биение  | 5 мкм                      |                     |
| <p>Прямолинейность и параллельность траектории продольного перемещения суппорта относительно оси вращения шпинделя передней бабки в плоскостях.</p>  | <p>Радиальное биение</p> <p>Плоскость а</p> <p>Плоскость б</p> | <p>6 мкм</p> <p>10 мкм</p> |                     |

### 3. МОНТАЖ

Таблица проверки точности станка

| Условное изображение и описание измеряемого параметра  | Предмет измерений                            | Заявленная точность         | Измеренная точность |
|--|--|-----------------------------|---------------------|
| <p>Прямолинейность и параллельность траектории перемещения верхних салазков суппорта относительно оси вращения шпинделя передней бабки в вертикальной плоскости.</p>  | <p>Прямолинейность</p> <p>Параллельность</p> | <p>14 мкм</p> <p>14 мкм</p> |                     |
| <p>Параллельность оси наружной поверхности пиноли направлению перемещения суппорта в горизонтальной и вертикальной плоскостях.</p>                                  | <p>Плоскость а</p> <p>Плоскость б</p>        | <p>10 мкм</p> <p>15 мкм</p> |                     |
| <p>Параллельность направления перемещения пиноли направлению перемещения суппорта в горизонтальной и вертикальной плоскостях.</p>                                   | <p>Плоскость а</p> <p>Плоскость б</p>        | <p>5 мкм</p> <p>10 мкм</p>  |                     |
| <p>Параллельность оси конического отверстия пиноли направлению перемещения суппорта в горизонтальной и вертикальной плоскостях.</p>                                 | <p>Плоскость а</p> <p>Плоскость б</p>        | <p>10 мкм</p> <p>10 мкм</p> |                     |
| <p>Перпендикулярность траектории перемещения поперечных салазков суппорта к оси вращения шпинделя передней бабки.</p>   | <p>Отклонение</p>                            | <p>0,06мм/100мм</p>         |                     |

## 4. БЕЗОПАСНОСТЬ

### 4.1 Предписания оператору

Данный станок оснащен защитным оборудованием для предотвращения травм или повреждения оператора и оборудования. Перед запуском станка оператор также должен ознакомиться с содержанием различных этикеток станка и следующими правилами.

Оператор должен прочитать и уяснить содержимое техники безопасности до того, как выполнять какие-либо операции с оборудованием. В случае возникновения вопросов, обращайтесь за помощью в нашу компанию, и вы сможете сократить время на разрешение возникших трудностей.

### 4.2 Общие указания по технике безопасности

Опасность:

- Не прикасайтесь к некоторым панелям управления, трансформаторам, двигателям, распределительным коробкам и другим деталям с высоковольтными клеммами, иначе вы можете получить удар током.
- Не прикасайтесь к выключателю мокрыми руками, иначе это может вызвать короткое замыкание и поставить под угрозу личную безопасность.

Предупреждение:

- При выходе из строя блока питания выключатель цепи следует немедленно отключить.
- Если задачу необходимо выполнить более чем двум людям, на каждом этапе операции должны быть указаны согласованные сигналы, следующий шаг должен выполняться только после подачи и принятия указанного сигнала.
- Перед работой наденьте защитный костюм и защитную обувь, а длинные волосы уберите в шапку в соответствии с инструкциями.
- При обработке литьевого материала надевайте противопылевой респиратор.
- Во избежание опасности необходимо обеспечить достаточное пространство для работы.
- Применяйте индивидуальный провод заземления, длина которого должна быть как можно короче.
- Хорошо изучите расположение кнопки аварийной остановки, чтобы ее можно было немедленно нажать в случае необходимости.
- При возникновении неисправностей или в аварийном состоянии машины сначала нажмите кнопку аварийной остановки, а затем нажмите главный выключатель питания. Запрещается подавать электричество до устранения неисправности.

- При отключении питания сразу же выключите главный выключатель питания.
- Вода или масло могут вызвать скольжение пола и привести к опасности. Чтобы избежать опасности, необходимо держать рабочий пол чистым и сухим.
- Не пачкайте, не повреждайте и не отклеивайте предупреждающие таблички.
- Используйте рекомендованное смазочное масло и консистентную смазку или одобренную смазку с равными характеристиками.
- Верстак рядом со станком должен быть прочным и безопасным, чтобы предотвратить несчастные случаи. Не допускайте соскальзывания предметов с рабочей поверхности.

### 4.3 Электробезопасность

Опасность:

- Если кабели, катушки и провода повреждены, произойдет утечка тока, которая приведет к поражению электрическим током. Поэтому перед использованием следует провести проверку.

Уведомление:

- Кабель от заводского выключателя питания к главному выключателю питания станка должен иметь достаточное поперечное сечение, чтобы соответствовать требованиям к электропитанию.
- Кабели, находящиеся на земле, должны быть защищены от короткого замыкания.
- Убедитесь, что провод заземления, сечение которого не меньше сечения провода каждой фазы, подключен к клемме PE.
- Перед подключением питания проверьте, в хорошем ли состоянии находится электрическая система, и обратите внимание на то, подвержен ли двигатель воздействию влаги или нет.
- Каждый переключатель и рычаг управления должны быть подвижными и плавными. Проверьте их действие.
- Надевайте маслостойкую изолирующую обувь и рабочую одежду или другие средства защиты.
- Обратите внимание, соответствует ли направление вращения двигателя предписанному.
- Проверьте количество охлаждающей жидкости и добавьте ее при необходимости.

## 4. БЕЗОПАСНОСТЬ

### 4.3 Техника безопасности при техобслуживании

#### Опасность:

- Персонал, не связанный с работами по техническому обслуживанию, не должен управлять главным выключателем цепи или выключателем питания управления на панели управления. Поэтому повесьте на такой переключатель знак, что ведутся технические работы. Такие предупреждающие знаки должны быть очевидными, легко удаляемыми и не должны легко упасть.
- Главный выключатель цепи должен быть всегда выключен в течение периода ремонта.
- При проверке натяжения ремня никогда не помещайте пальцы между ремнем и шкивом.

#### Предупреждение:

- Не демонтируйте и не модифицируйте устройства ограничения хода, переключатели подходов и устройства блокировки.
- Следует использовать предохранители, кабели и т. д., произведенные квалифицированными производителями.
- При проверке натяжения ремня никогда не помещайте пальцы между ремнем и шкивом.
- Проверьте двигатель, шпиндельную коробку и другие компоненты, чтобы убедиться в отсутствии посторонних шумов
- Проверьте смазку всех частей станка.
- Проверьте, находятся ли защитная крышка и защитное устройство в нормальном рабочем состоянии.
- Проверьте натяжение ремня. Если он растянут, при необходимости замените его подходящим новым ремнем.
- После завершения работ по техническому обслуживанию рабочая среда должна быть очищена.
- Все снятые детали и очищенное отработанное масло следует хранить подальше от станка для обеспечения безопасности.
- Уведомление:
- Обслуживающий персонал должен проверить, безопасна ли работа станка.
- Данные по техническому обслуживанию и проверкам следует записывать и сохранять для дальнейшего использования.

### 4.4 Техника безопасности перед запуском

#### Предупреждение:

- Оснастка должна обеспечивать соответствие техническим параметрам, размерам и модели станка.
- Чрезмерный износ или повреждение режущих инструментов напрямую повлияет на обработку заготовки или повредит станок, поэтому эти режущие инструменты следует заменить перед запуском станка.
- Зона обработки должна иметь хорошее освещение для облегчения проверки безопасности.
- Инструменты и другие предметы вокруг станков или оборудования следует хранить в организованном порядке.
- Не кладите инструменты или другие предметы на коробку шпинделя, держатель инструмента или защитную крышку.
- Если центральное отверстие цилиндрической детали слишком маленькое, заготовка может выскочить из центра после загрузки. Поэтому обязательно обратите внимание на центральное отверстие и угол.

#### Уведомление:

- Длина заготовки должна находиться в ограниченном диапазоне во избежание помех.
- После установки инструмента следует провести пробный запуск.
- Перед началом эксплуатации станка тщательно проверьте, в хорошем ли состоянии находится электрическая система, правильно ли соединены провода и контакты, нет ли ослабленных соединений и разрывов, возникших в результате вибрации при транспортировке.
- Перед запуском станка закройте двери щита и кожура ремня.

### 4.5 Техника безопасности во время эксплуатации

#### Опасность:

- Во время вращения главного шпинделя ни в коем случае нельзя поворачивать рукоятку переключения передач передней бабкой. И запрещается запускать станок, когда он находится в положении центрального клапана.
- Не работайте на станках с длинными волосами, перед работой обязательно наденьте рабочую шапку.
- Отрегулируйте сопло охлаждающей жидкости, когда станок остановлен.

## 4. БЕЗОПАСНОСТЬ

- Не прикасайтесь к вращающейся заготовке и шпинделю руками или другими способами.
- Когда патрон работает на высокой скорости, он должен зажимать заготовку, чтобы предотвратить ее отбрасывание.
- Сильно зажимайте заготовку и инструмент, иначе они могут отлететь и травмировать людей.
- Не устанавливайте и не выгружайте заготовку до тех пор, пока инструмент и главный шпиндель не прекратят работу.
- Запрещается манипулировать станком до тех пор, пока не включится его защитная сигнализация.
- Устанавливайте или снимайте инструменты после остановки станка.

### Предупреждение:

- Не надевайте перчатки при работе с выключателем.
- Во время резки заготовки не избегайтесь от стружки и не прикасайтесь к стружке, чтобы избежать ожогов.
- Используйте специальный крючок для удаления обрезков. Стружку с наконечника инструмента следует очищать щеткой, а не голыми руками.
- Когда необходимо переместить тяжелые детали, во избежание опасности должны работать два или более человека.
- При обработке магниевых сплавов операторы должны носить противогазы.
- Если после обработки заготовки вам необходимо временно покинуть станок, выключите выключатель питания на панели управления, а также выключите главный выключатель цепи.
- Когда станок должен остановиться, движение подачи должно быть остановлено не позднее основного движения.

### 4.6 Техника безопасности после завершения обработки запуском

- Не проводите работы по очистке пока станок не выключен.
- После остановки станка необходимо очистить станок от железной стружки, при этом обязательно используйте специальный крюк или другие инструменты.
- Верните все части станка в исходное положение.
- Проверьте, не поврежден ли скребок, если поврежден, замените его вовремя. Проверьте, не загрязнены ли охлаждающая жидкость, гидравлическое масло и смазочное масло. Если они сильно загрязнены, своевременно замените их вовремя.

- Проверяйте расход охлаждающей жидкости, гидравлического масла и смазки и при необходимости своевременно добавляйте их.
- Очистите фильтр резервуара для охлаждающей жидкости.
- Прежде чем покинуть станок после окончания работы, выключатель питания на панели управления, главный выключатель станка и выключатель электропитания мастерской должны быть выключены.

### 4.7 Предохранительное устройство

Защитные ограждения ремней с функцией защиты от перебоев питания:

В соответствии с действующими нормами безопасности данный станок оснащен защитной дверью с функцией защиты от перебоев питания.

При нормальной работе главного двигателя, когда дверь защитного кожуха ремня открывается, цепь катушки контактора KM1 и главная цепь последовательно отключаются, и главный двигатель прекращает работу.

Выключатель SQ1 расположен на боковой стороне станины. Перед началом работы шпинделя защитный кожух ремня должен быть закрыт, иначе главный двигатель не сможет запуститься.

Устройство защиты от отключения питания защитной крышки патрона:

В соответствии с действующими нормами безопасности станок оснащен кожухом патрона с защитой от отключения питания. Выключатель защиты патрона SQ5 расположен на боковой стороне станины. Перед запуском шпинделя необходимо закрыть защитный кожух патрона, в противном случае невозможно запустить главный двигатель. При нормальной работе главного двигателя, если экран открыт, цепь катушки KM1 и основная цепь главного двигателя будут немедленно отключены, и главный двигатель перестанет работать. Эта функция доступна по специальному заказу.

Устройство экстренного торможения

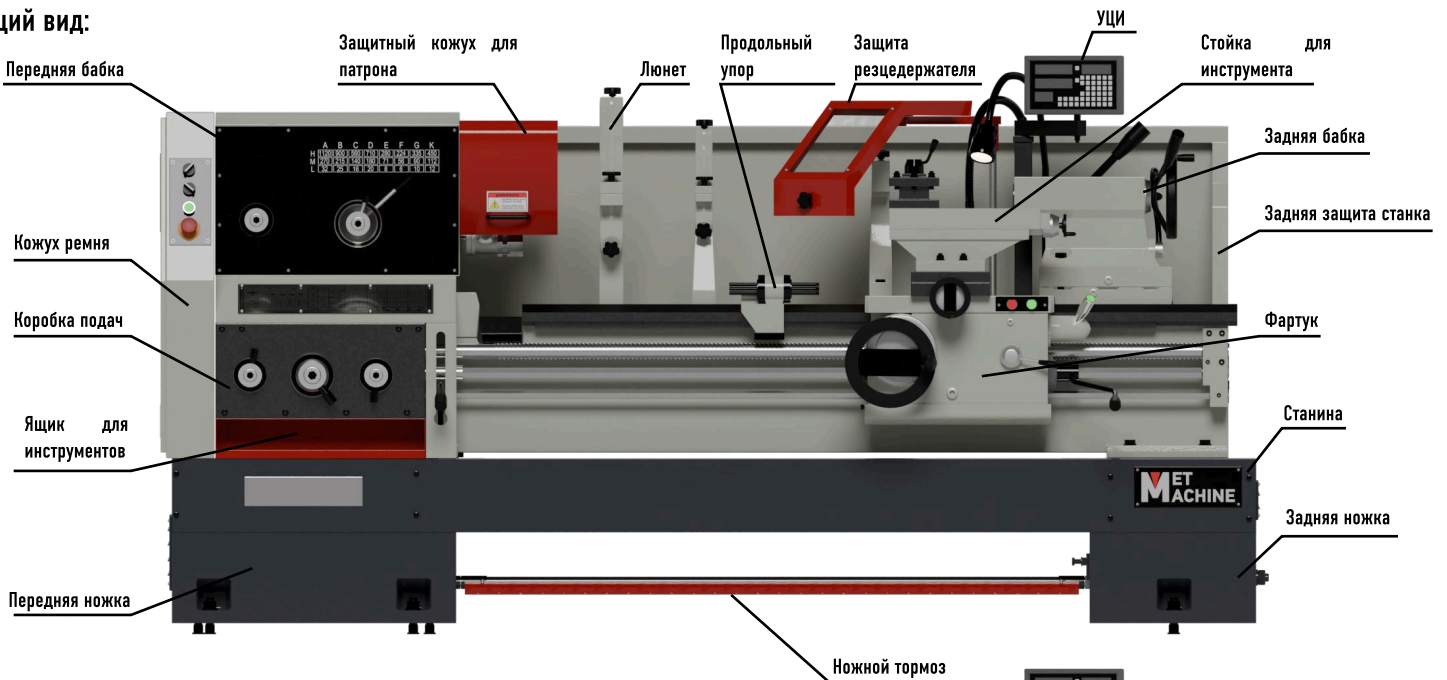
В экстренном случае, если нажать на педаль тормоза, главный двигатель немедленно отключит питание, и вся цепь трансмиссии будет заторможена в течение 2 секунд с помощью остаточной тормозной ленты.

Вся приводная цепь затормаживается в течение 2 секунд с помощью остаточной тормозной ленты. Ножной выключатель SQ2 расположен на передней ножке станины. Эта функция доступна по специальному заказу.

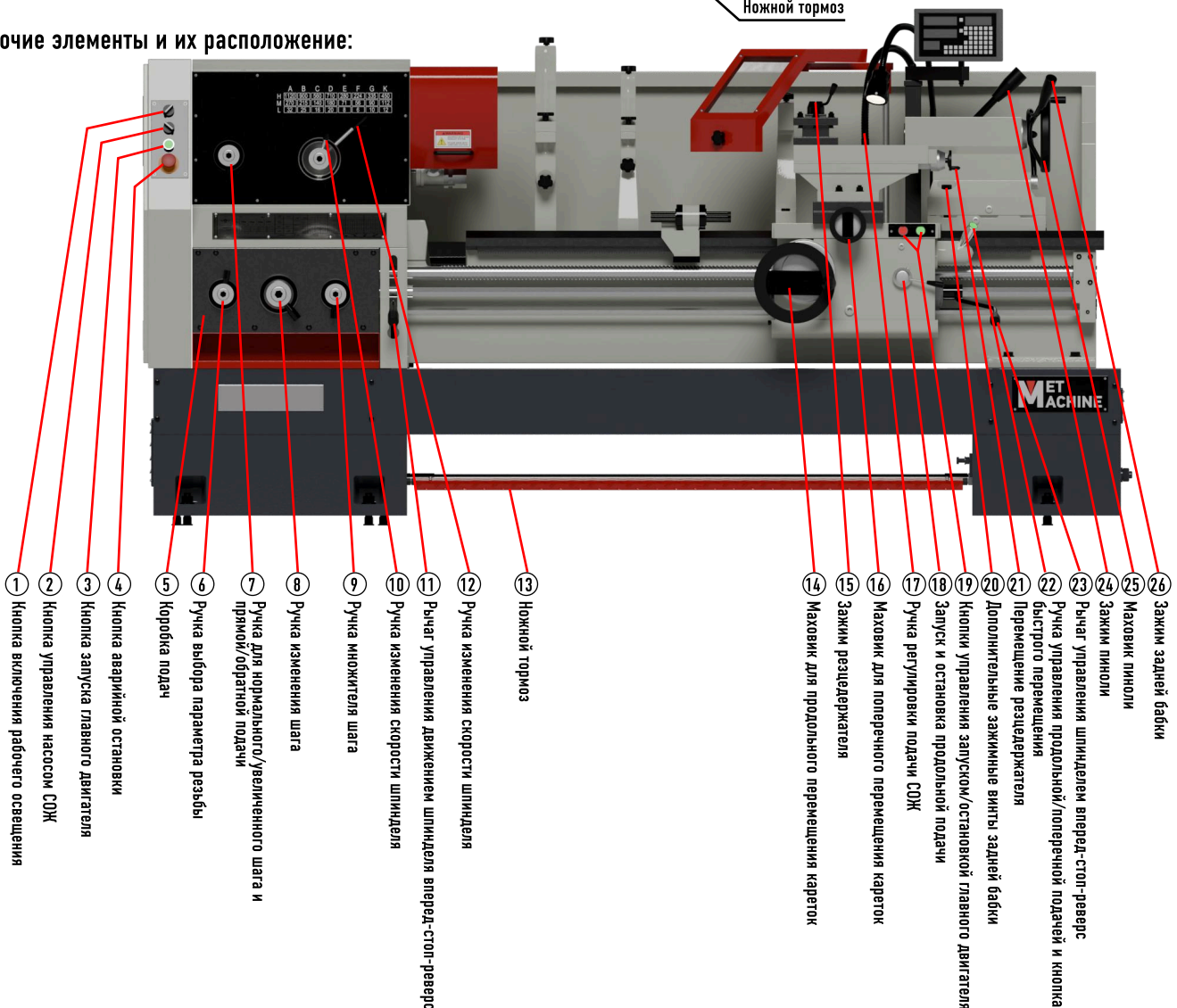
## 5. ЭЛЕМЕНТЫ СТАНКА

### 5.1 Расположение элементов станка и общие

Общий вид:



Рабочие элементы и их расположение:



Главный выключатель питания находится с задней стороны станка.

## 5. ЭЛЕМЕНТЫ СТАНКА

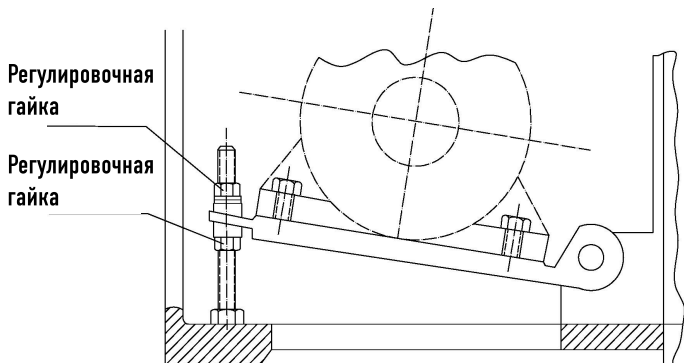
### 5.2 Станина

Сварной массивный несущий элемент станка на котором расположены основные рабочие узлы. Имеет высокие антивибрационные свойства и высокую жесткость.

Главный приводной двигатель и насос охлаждающей жидкости установлены в передней и задней (или средней) ножках корпуса соответственно. Распределительный электрощит находится в окне на задней стороне станка.

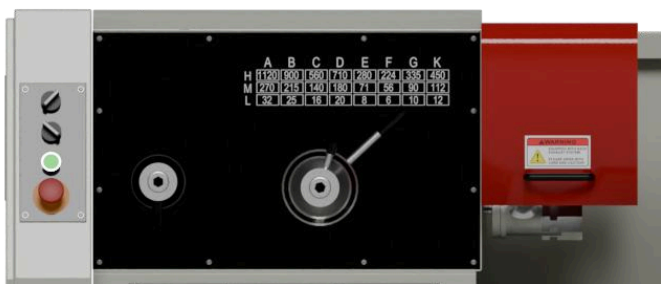


Натяжение ремней главного привода должно быть отрегулировано соответствующим образом с помощью регулировочных гаек.



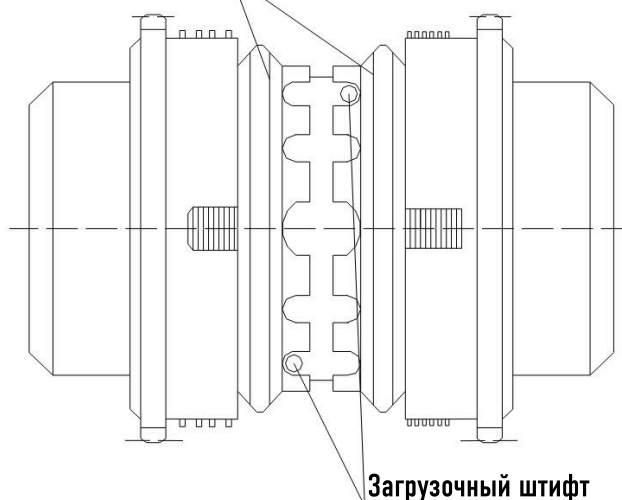
### 5.3 Передняя бабка

В станке используется полностью регулируемая шпиндельная бабка с центральным приводом. Вращение передается с помощью клиновидных ремней от главного двигателя к валу, который приводит в действие шпиндель с помощью многодисковой фрикционной муфты и нескольких передач.

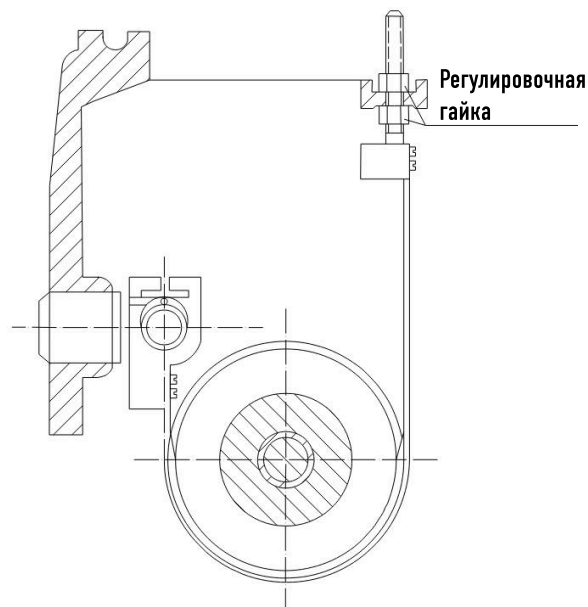


Направление вращения шпинделя определяется фрикционной муфтой. Чтобы обеспечить равномерное вращение шпинделя, фрикционная муфта должна быть полностью отрегулирована. Нельзя допустить её чрезмерного натяжения или ослабления. Чрезмерное ослабление может привести не только к неэффективной работе и недостаточному выходу мощности шпинделя, но также и к частому проскальзыванию и перегреву, результатом которых станет значительный износ. Чрезмерное натяжение может затруднить работу муфты, вследствие чего теряется её защитная функция.

Регулировочная гайка

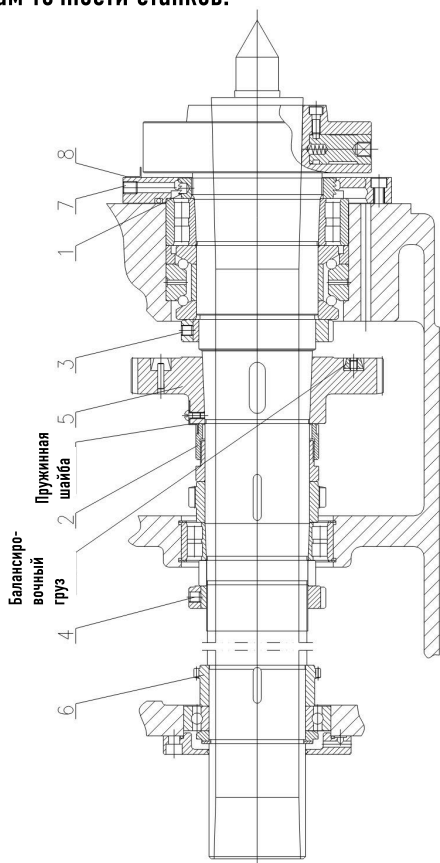


Тормоз используется для управления вращения шпинделем вместо муфты, если муфта выведена из зацепления. Если шпиндель не доводится до полного останова, то необходимо подтянуть тормозную ленту с помощью регулировочной гайки, но будьте осторожны, не допускайте деформации ленты.



## 5. ЭЛЕМЕНТЫ СТАНКА

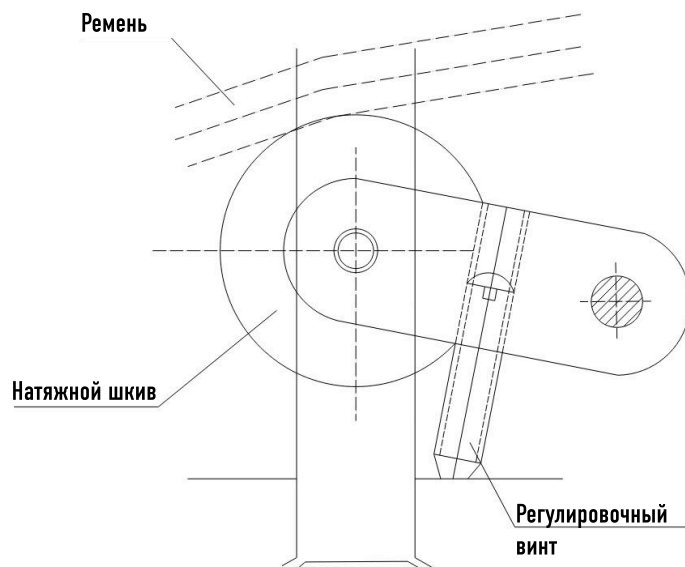
В бабке главный шпиндель имеет трехточечную систему опоры, в которой передний и центральные подшипники в качестве главных опор, а задний подшипник в качестве вспомогательной опоры. Для обеспечения точности обработки и производительности резания, зазор подшипников шпинделя должен быть тщательно отрегулирован, чтобы радиальная и осевая точность вращения шпинделя соответствовала национальным стандартам точности станков.



Если точность не соответствует вышеуказанным требованиям, необходима регулировка. Ослабьте гайку (8), снимите упорную шайбу, ослабьте гайку (2), а затем отрегулируйте передний и центральный подшипники с помощью гайкой (3) и гайкой (4) соответственно. После регулировки ослабленные гайки следует снова затянуть. После регулировки станок должен быть протестирован на холостом ходу при максимальной мощности в течение более двух часов. При нормальном режиме работы с равномерным повышением температуры конечная температура шпинделя не должна превышать 70°C; если это не так, необходимо заново отрегулировать подшипники. Для поддержания баланса и предотвращения вибрации при работе без нагрузки на шестерне (5) шпинделя крепится балансировочный груз. Перед отгрузкой с завода каждый станок проходит проверку на балансировку. Если станок сбалансирован, то балансировочный груз не крепится.

Вокруг фланца шпиндельной бабки D-8 выгравирована шкала из 48 линий (равных числу зубьев шестерни (6)), а сбоку установлена регулируемая стрелка в качестве указателя шкалы (7) для облегчения работы по разделению при нарезании многозаходных резьб 9 видов (т.е. 2, 3, 4, 6, 8, 12, 16, 24 и 48 заходов). Прежде чем приступить к работе, ручку переключения скоростей шпинделя (12) следует сначала перевести в положение «белая точка» (нейтраль) и записать шкалу деления точно напротив регулируемой стрелки. После отключения ручки для нормального/увеличенного шага и прямой/обратной подачи (7) шпиндель можно вручную повернуть на  $48/Z$  делений вперед или назад от шкалы индикации в соответствии с желаемым направлением. ( $Z$ =количество пусков заготовки). После этого зафиксируйте рычаг (7) и установите рычаг (12) в исходное положение.

Крутящий момент от механической коробки передач передается с помощью ременной передачи. После продолжительного использования ремень может растянуться и привести к тому, что характеристики скорости вращения шпинделя будут несоответствующими данным таблицы параметров. Поэтому, натяжение ремня нужно отрегулировать с помощью регулировочных винтов.



## 5. ЭЛЕМЕНТЫ СТАНКА

### 5.4 Задняя бабка

Задняя бабка, которая перемещается вдоль направляющей станины станка, устанавливается на направляющих в любом положении при помощи фиксирующего устройства. Пиноль задней бабки имеет конус МТ5 для установки центра крепления (втулки), например неподвижного центра, вращающегося центра, инструментального конуса зажимного станка и центра сверла.



Зажимная ручка    Маховик пиноли    Шкала    Зажим пиноли

**Маховичок пиноли:** Проворачивается для регулировки длины вылета пиноли, выступающей из задней бабки

**Пиноль:** Используется для фиксирования инструментальных конусов, например, для неподвижного центра.

**Зажимная ручка:** Используется, чтобы зафиксировать положение задней бабки.

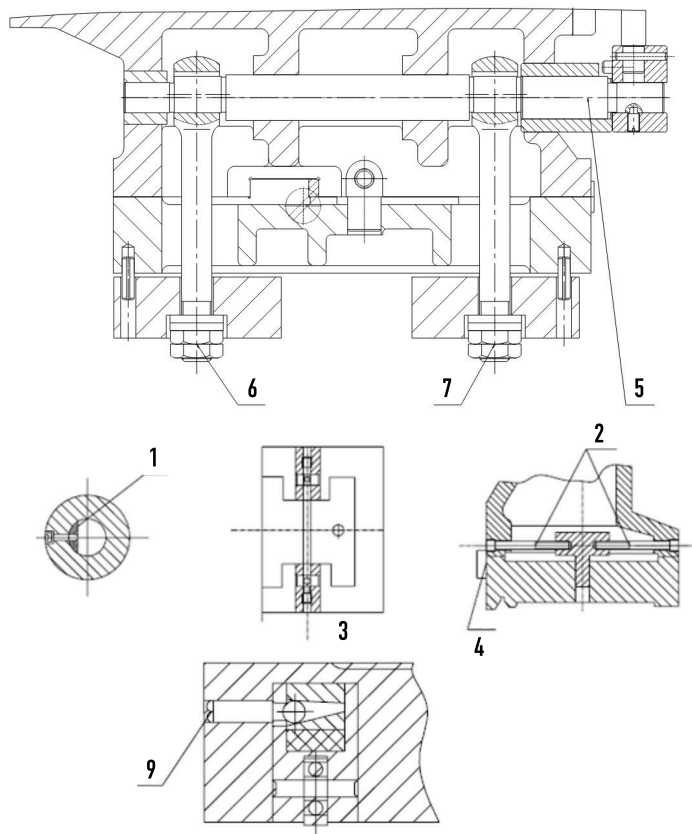
**Шкала:** Используется для определения смещения задней бабки.

**Зажим пиноли:** Используется для фиксации положения пиноли.

На конце конического отверстия пиноли установлен стопор (1), предотвращающий вращение конического хвостовика инструмента. Корпус задней бабки может перемещаться в поперечном направлении на опорной плите по направляющей, а его положение на опорной плите регулируется винтом (2). Ослабьте зажимные элементы и винт (3) перед перемещением и затяните их после установки. При возвращении задней бабки в исходное положение правильно выровняйте выпуклый блок (4).

При перемещении в продольном направлении задняя бабка может быть зажата на станине эксцентриковым валом (5). Усилие зажима можно регулировать винтом (6) и (7). Когда задняя бабка нагружена тяжелыми работами, для обеспечения мощного зажима можно также использовать нажимной винт.

При отпуске зажимного рычага задняя бабка опирается на четыре роликовых подшипника с рессорными подушками, с просветом около 0,05...0,15 мм от направляющих станины. Таким образом, облегчается перемещение задней бабки вдоль направляющих станины. Просвет между задней бабкой и направляющими станины регулируется с помощью винта (9). Перед регулировкой задняя бабка должна быть заблокирована, чтобы обеспечить надлежащий контакт между задней бабкой и направляющими станины, а также не допустить разрушения подшипников.



### 5.5 Резцедержатель

Резцедержатель может поворачиваться в четыре положения на заданный угол в 90 градусов или в другое промежуточное положение. В нем может последовательно устанавливаться до 4 резцов.

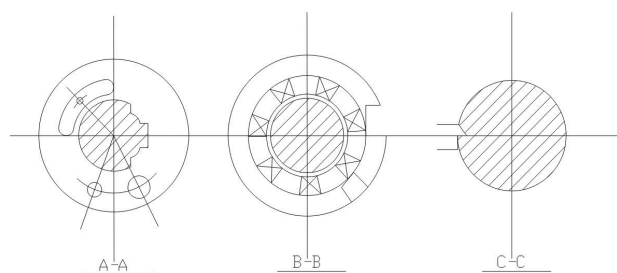
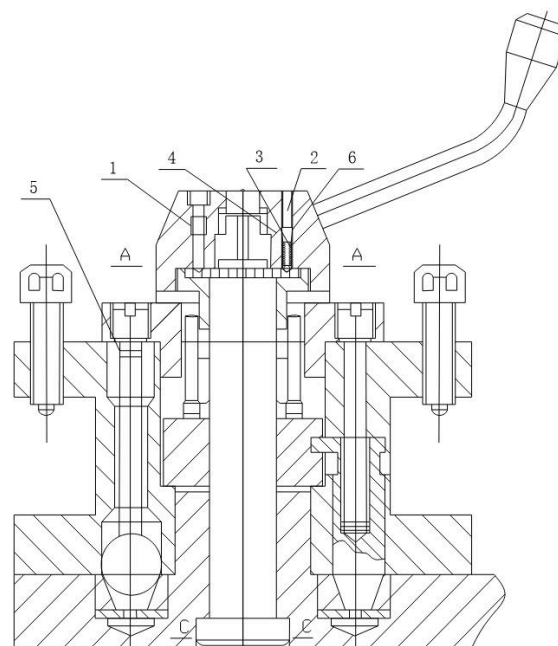
## 5. ЭЛЕМЕНТЫ СТАНКА



Вставной резец, выступающий из резцедержателя, должен иметь максимально небольшой размер. Этот резец надежно крепится при помощи двух гаек, которые обеспечивают его устойчивость. Необходимо убедиться, что вставной резец установлен по центру обрабатываемой детали. Если он установлен неправильно, следует использовать прокладку, удерживающую его в нужном положении.

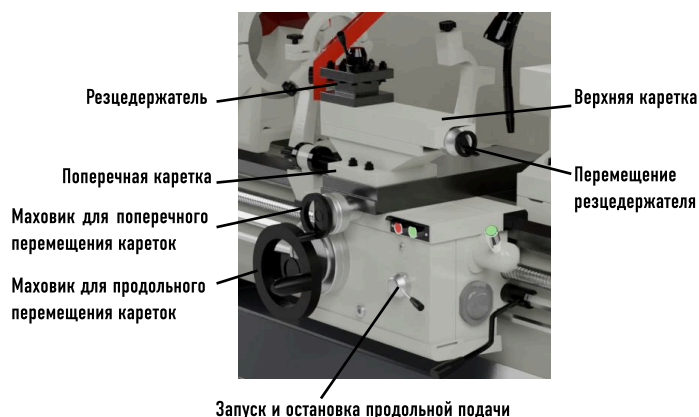
При вращении зажимной рукоятки против часовой стрелки резцедержатель слегка приподнимается, и этот подъем остается постоянным в течение многих операций. Во всех случаях, после каждой настройки инструмента, резцедержатель может быть плотно зажат поворотом рукоятки по часовой стрелке менее чем на полный оборот.

Если при настройке инструмента резцедержатель не удастся переместить в нужное положение, попробуйте ослабить пружину (5), и наоборот, если она ослаблена, попробуйте ее затянуть. Но эта регулировка не должна быть слишком тугой, иначе давление пружины (5) превысит давление пружины (6) на фиксирующий штифт, что не только затруднит установку инструмента, но и повлияет на точность позиционирования. Зажимную рукоятку и квадратную головку можно отсоединить для очистки, предварительно открутив болты (1) и (2), а также пружину (3).



### 5.6 Суппорт

На салазках находится гайка ходового винта с рычагом подачи, а также рукоятка для выполнения ручной подачи.



## 5. ЭЛЕМЕНТЫ СТАНКА

Режимы автоматической продольной подачи и подачи для нарезания резьбы включаются и отключаются с помощью ручки запуска и остановки продольной подачи. Подача организована через гайку ходового винта.

Для перемещения салазок с поперечной и верхней каретками используется маховик.

Верхняя (инструментальная) каретка несет на себе квадратный держатель резца. Для перемещения данной каретки используется маховик верхней каретки.

Сила резания, возникающая при подрезке, проточке или нарезке заготовки, может сместить салазки станка. Зафиксировать салазки станка с помощью стопорного винта.

Перемещение верхней и поперечной каретки осуществляется посредством пары винт-гайка и используется для устранения зазора трансмиссии регулировкой соответствия расчётному диаметру. При регулировке сначала ослабьте стопорный винт (2), а затем установочный винт (3) до устранения зазора. После этого снова затяните стопорный винт (2) и закройте пылезащитную крышку (3).

Схема регулировки гайки в поперечной каретке

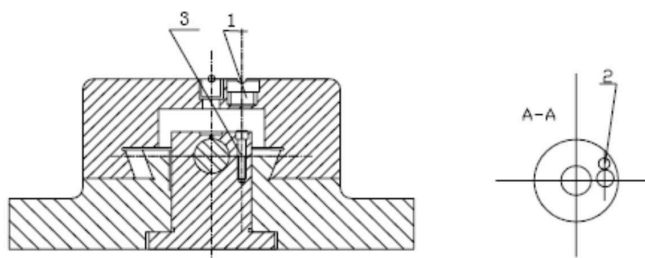
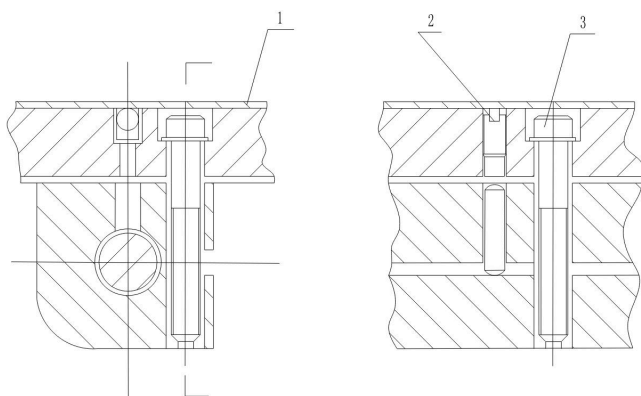
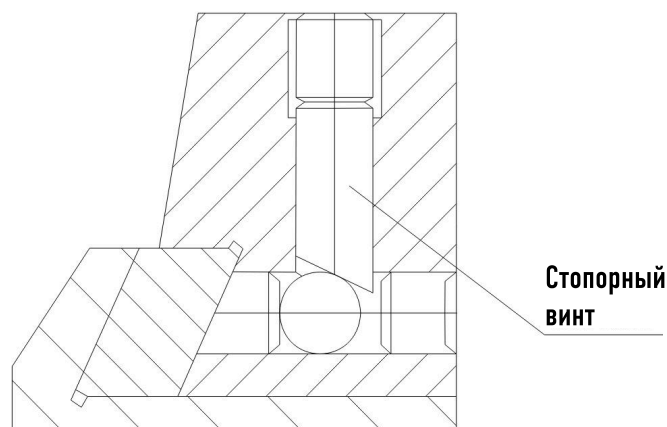


Схема регулировки гайки верхней каретки



Если люфт направляющей поперечной каретки или направляющей верхней каретки слишком велик или движение имеет плохой отклик, для регулировки можно использовать регулировочный винт на обоих концах направляющей.

Устройства фиксации положения предусмотрены для верхней каретки, поперечной каретки и седла соответственно. Если какая-либо из этих частей требует фиксации положения на направляющих, достаточно затянуть соответствующий стопорный винт



### 5.6 Фартук

Фартук управляет движениями подачи каретки. Привод от тяги передаётся на фартук, который, в свою очередь, обеспечивает продольное или поперечное перемещение каретки с помощью предохранительной муфты, червячной передачи и коробки скоростей.

На червячном валу установлена односторонняя обгонная муфта, обеспечивающая быстрое перемещение каретки в любое время, то есть, когда червячный вал приводится в движение в определенном направлении двигателем быстрого перемещения, движение подачи от подающего вала будет прекращено.

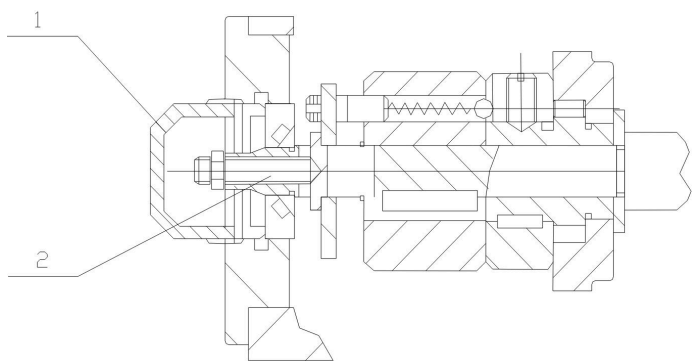
Для обеспечения безопасности работы маховик продольного перемещения автоматически отключается, когда каретка находится в режиме быстрого перемещения с продольной подачей. Он снова автоматически включится, когда вышеупомянутое движение прекращается.



## 5. ЭЛЕМЕНТЫ СТАНКА

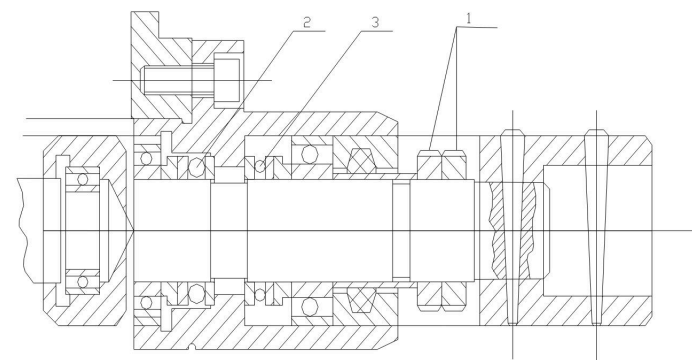
Если режущее усилие постоянно ниже максимально разрешенного режущего усилия станка, то предохранительную муфту следует отрегулировать с помощью винта (2). Перед регулировкой убедитесь в том, что вы сняли крышку (1). Старайтесь не перетянуть муфту. Чрезмерно натянутая муфта утрачивает свою защитную функцию и причиняет повреждения деталям станка.

Между рабочим валом продольного и поперечного перемещения и рабочим валом с разрезной гайкой установлено автоматическое механическое блокирующее устройство, чтобы предотвратить одновременное приведение в движение фартука ходовым винтом и подающим стержнем.



### 5.7 Коробка подач

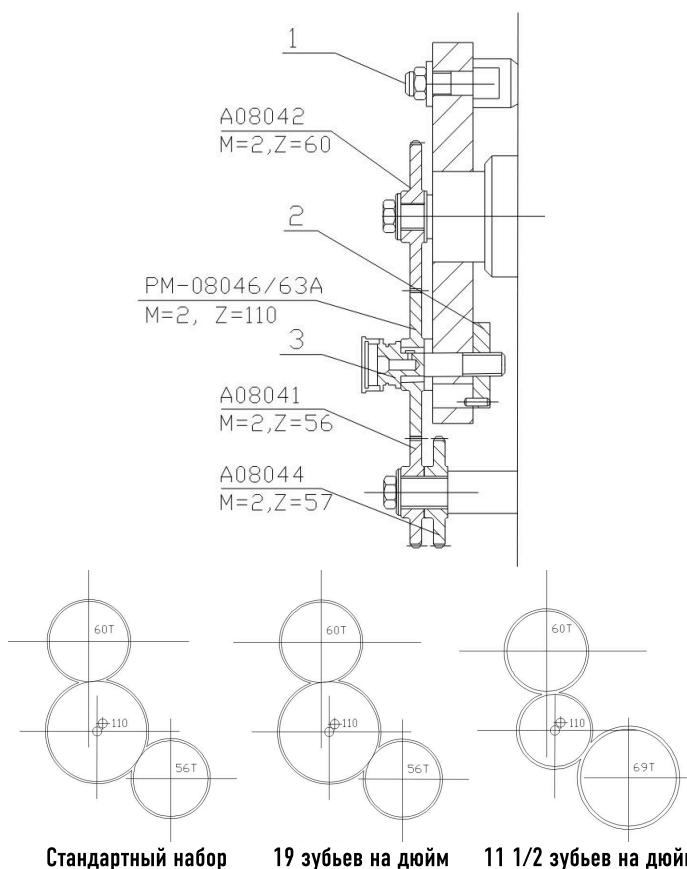
Коробка подачи оснащена специально разработанным «механизмом скользящей шестерни», устройством смены вида резьбы и устройством с увеличенным передаточным числом, позволяющим нарезать распространенную резьбу в дюймах, метрических единицах, с шагом по диаметру или по модулю без каких-либо усилий по переключению шестерен. Для обеспечения точности шага нарезаемой резьбы следует исключить осевой зазор ходового винта; контргайку 1 можно использовать для регулировки упорных подшипников 2 и 3.



### 5.8 Настройка гитары

В большинстве случаев при нарезании резьбы нет необходимости менять первичные переставные зубчатые колеса. Только при нарезании заготовок с шагом резьбы 19 или 11 1/2 зубьев на дюйм необходимо менять и располагать их в соответствии со схемой.

В это время ослабьте ось холостого хода 3 и снимите ее с помощью гайки 2, соответствующим образом замените соответствующие шестерни и затяните их, после чего ослабьте гайку 1, поверните сектор, чтобы отрегулировать зазор между шестернями в зацеплении, и снова затяните его.

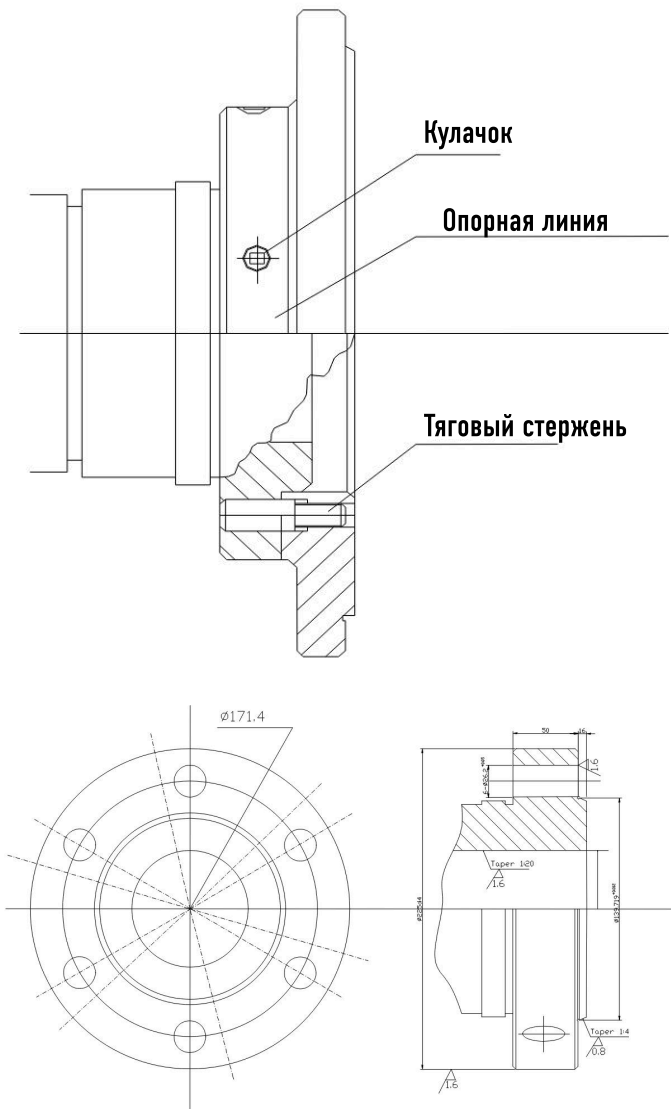


### 5.9 Зажимной патрон и передний конец шпинделя

Зажимной патрон устанавливается и соединяется со шпинделем с помощью короткого конусного кулачкового зажима. Чтобы установить патрон на шпиндель, контрольная линия, выгравированная на каждом из них, должна совпадать с контрольной линией, выгравированной на головке шпинделя, а затем надежно зафиксируйте их, последовательно и равномерно поворачивая кулачки на фланце шпинделя. Для разборки вышеуказанные процедуры выполняются в обратном порядке.

## 5. ЭЛЕМЕНТЫ СТАНКА

Эскиз с размерами шпиндельной головки D-8.



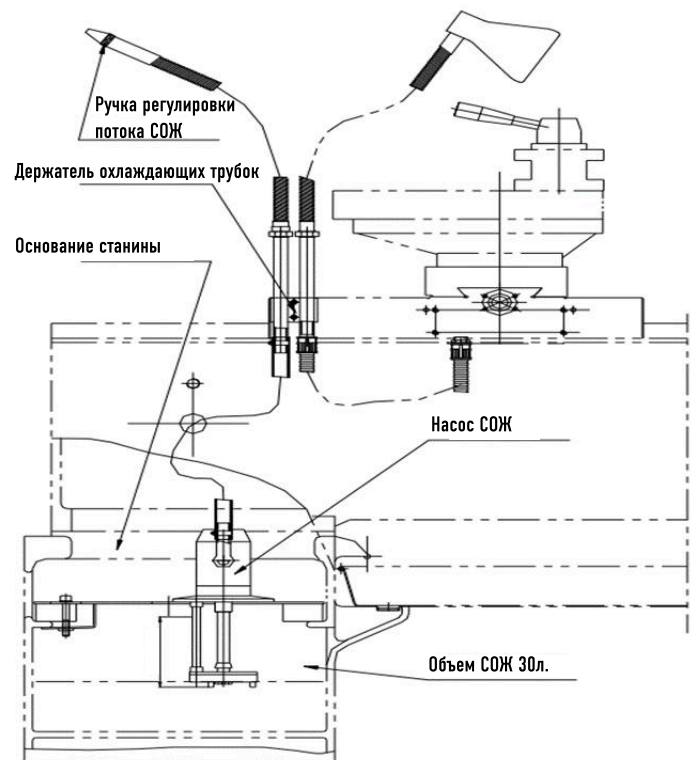
### 5.10 Устройство цифровой индикации

УЦИ предназначено для обработки электрических сигналов, поступающих от оптоэлектронных преобразователей линейных перемещений и осуществляет визуализацию на цифровом табло полученной информации. Позволяет осуществлять перемещения по координатам в соответствии с установленным значениями, минуя промежуточные механические и трансмиссионные передачи, которые имеют естественные люфты и износ, и способствуют возникновению погрешностей измерений.



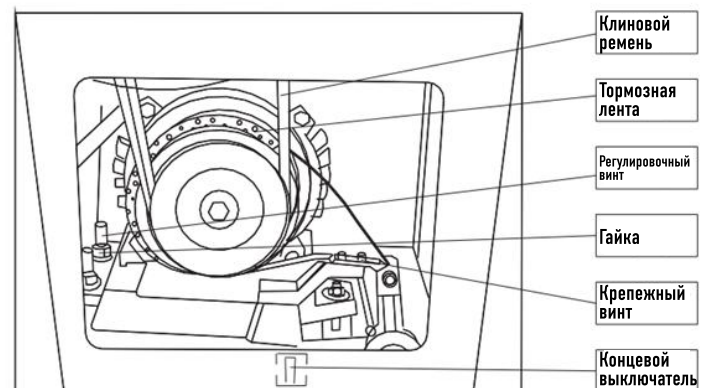
### 5.11 Система охлаждения

Охлаждающая жидкость для данной машины хранится в задней ножке станка для РМЦ до 1,5м или в средней ножке станка для РМЦ до 2м, 3м, 4м и 5м. Циркуляция охлаждающей жидкости системы осуществляется трехфазным электронасосом АОВ-25. Подача охлаждающей жидкости регулируется краном на трубопроводе охлаждающей жидкости.



### 5.12 Ножной тормоз

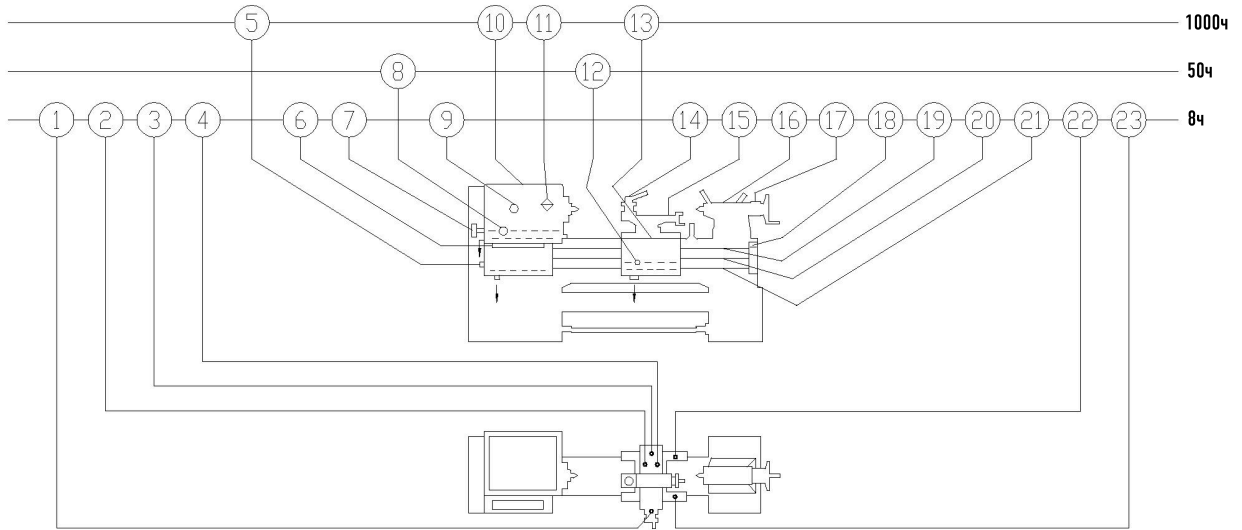
Этот тормоз спроектирован для останова работающего на больших оборотах главного двигателя и других узлов трансмиссии. Тормоз имеет простую конструкцию, эффективен, независим и лёгок в обслуживании.



## 6. СИСТЕМА СМАЗКИ

Для смазки этой машины используется в основном машинное масло № 30 с вязкостью по Энглеру 3,81°~4,95° E50.

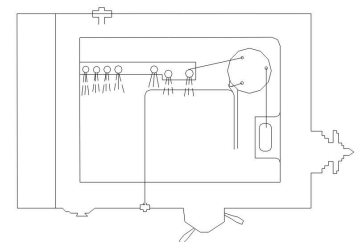
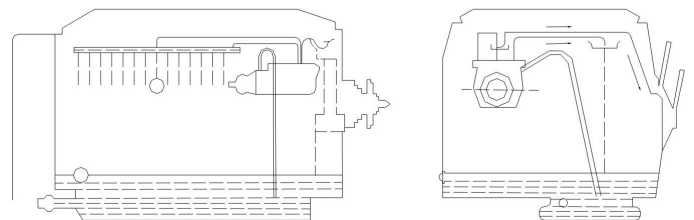
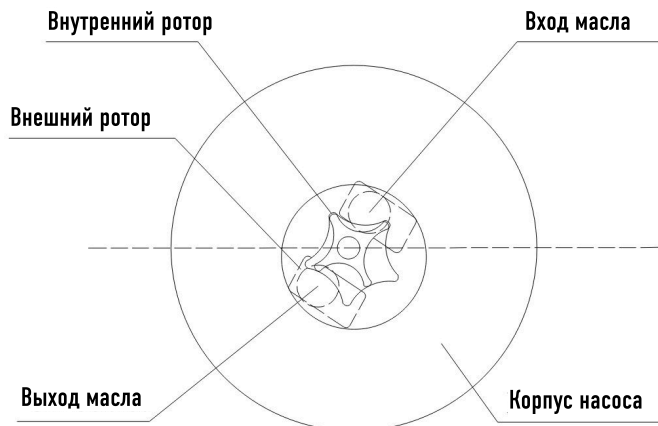
Схема системы смазки



| Компоненты станка   | Нижняя часть резцедержателя        |   |   |   | Коробка подачи |      | Стойка | Передняя бабка                         |    |      |      | Фартук |      | Верхняя часть резцедержателя       |    | Задняя бабка |    | Кронштейны, винты, стержни, рычаг управления |    |       |    | Суппорт |       |
|---|------------------------------------|---|---|---|----------------|------|--------|--|----|------|------|--------|------|------------------------------------|----|--------------|----|--|----|-------|----|---------|-------|
|   | 1                                  | 2 | 3 | 4 | 5              | 6    | 7      | 8                                      | 9  | 10   | 11   | 12     | 13   | 14                                 | 15 | 16           | 17 | 18   | 19 | 20    | 21 | 22      | 23    |
| Условные обозначения Мероприятия по устройству для техобслуживанию      |                                    |   |   |   |                |      |        |  |    |      |      |        |      |                                    |    |              |    |  |    |       |    |         |       |
| Заправка масла, ч   | 8                                  | 8 | 8 | 8 |                | 8    | 8      |  |    |      |      |        |      | 8                                  | 8  | 8            | 8  | 8  | 8  | 8     | 8  | 8       | 8     |
| Убедитесь, что подача масла не прерывается во время работы, ч           |                                    |   |   |   |                |      |        |  | 8  |      |      |        |      |                                    |    |              |    |  |    |       |    |         |       |
| Проверьте, не высок ли уровень масла, и слейте его при необходимости, ч |                                    |   |   |   |                |      |        |  | 50 |      |      |        | 50   |                                    |    |              |    |  |    |       |    |         |       |
| Проведите очистку и замените масло, ч                                   |                                    |   |   |   | 1000           |      |        |  |    |      | 1000 |        |      |                                    |    |              |    |  |    |       |    |         |       |
| Замените масло, ч   |                                    |   |   |   |                |      |        |  |    | 1000 |      |        | 1000 |                                    |    |              |    |  |    |       |    |         |       |
| Объем жидкостей, л  | 0,002                              |   |   |   |                | 0,01 |        | 0,001                                  |    |      | 6,8  |        | 0,95 | 0,002                              |    | 0,002        |    |  |    | 0,002 |    |         | 0,002 |
| Номер марки смазочного материала и вязкость                             | N32, V=28,8-35,2мм <sup>2</sup> /с |   |   |   |                |      |        | Универсальная смазка на основе кальция |    |      |      |        |      | N32, V=28,8-35,2мм <sup>2</sup> /с |    |              |    |  |    |       |    |         |       |

### Передняя бабка

В бабку смазочное масло подается встроенным трохоидным насосом с приводом от вала I.

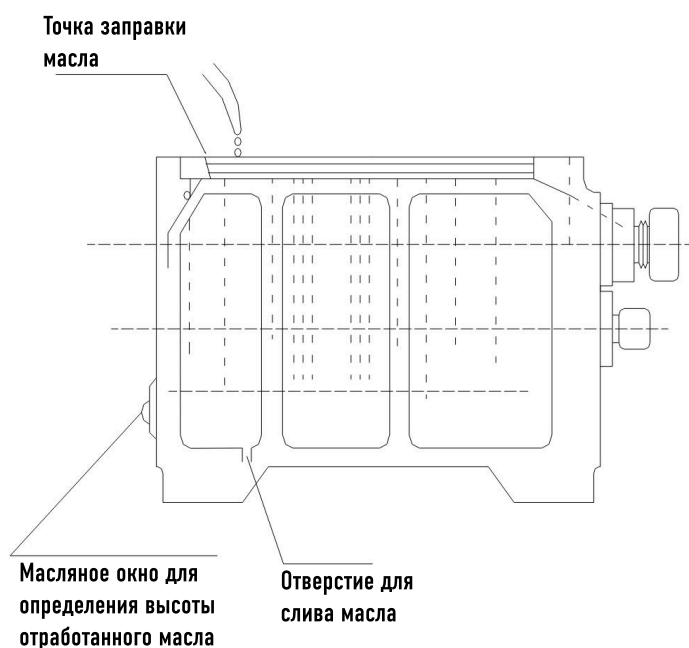


После фильтрации масло подаётся по маслопроводу в масляный поддон и проходит далее для циклического смазывания шестерен, валов, подшипников и т. д. в шпиндельной бабке. Уровень масла в бабке контролируется по масляному окну с передней стороны передней бабки.

## 6. СИСТЕМА СМАЗКИ

### Коробка передач

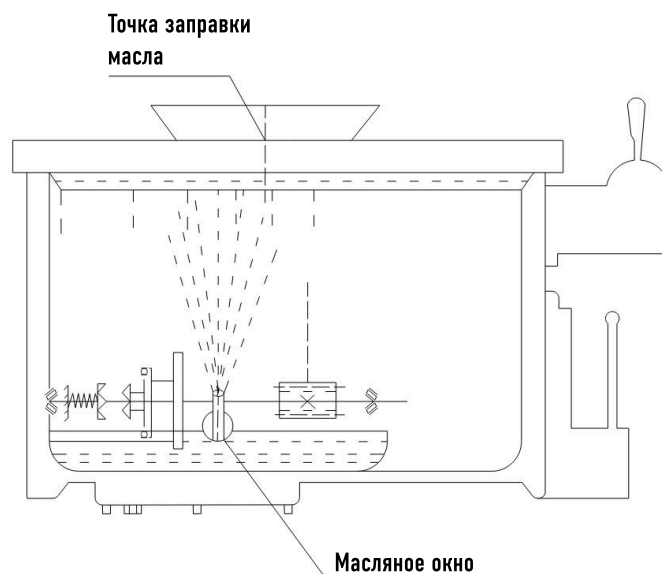
Детали коробки передач смазываются фитильным способом путём подачи капель через несколько шерстяных фитилей, смоченных в масле и находящихся в масляных каналах коробки передач. Отработанное масло должно сливаться согласно отметке на индикаторе в смотровом окошке контроля уровня масла через определённые промежутки времени. Масляное окно находится с задней стороны станка



### Фартук

В фартуке внутренний поддон используется для хранения смазки. При быстром перемещении фартука все вращающиеся детали смазываются разбрызгиванием масла с помощью разбрызгивающих пластин.

Подшипники в фартуке смазываются либо через чашку на суппорте, куда масло закачивается под давлением с помощью маслонагнетателя, либо смазываются фитильным способом путём подачи капель через несколько шерстяных фитилей, смоченных в масле, которое подаётся в верхнюю канавку, которая сохраняет часть разбрызгиваемого масла.



### Смазывание направляющих

Нижние направляющие суппорта смазываются маслом из двух чашек. Верхние направляющие суппорта, винт поперечной подачи, винт верхних салазок, резцедержатель, пиноль и винт задней бабки смазываются с помощью маслонагнетателя.

### Смазывание в других местах

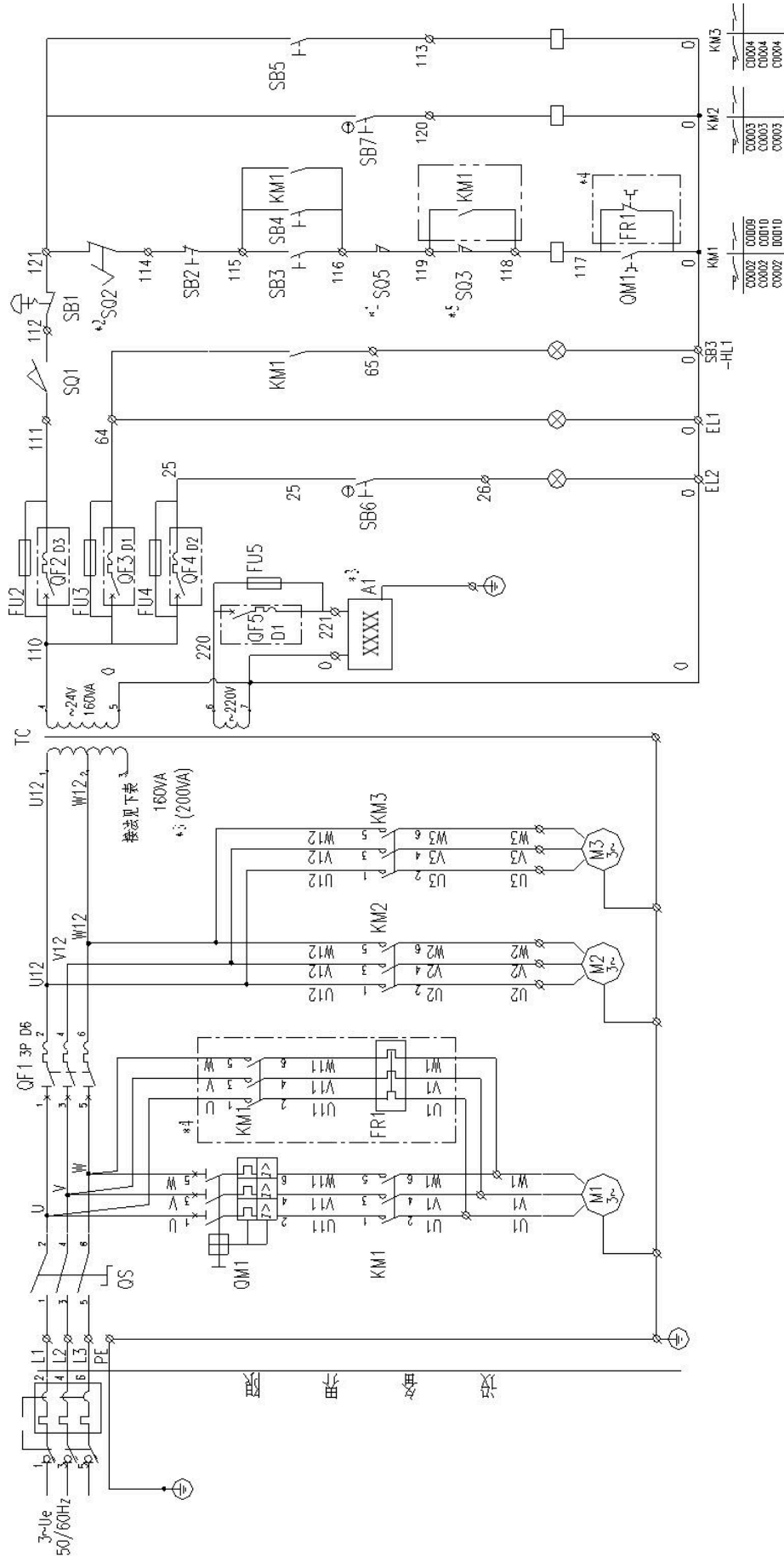
Ходовой винт, вал подачи и вал заднего хода смазываются фитильным способом путём подачи капель через несколько шерстяных фитилей, смоченных в масле. Масло содержится в масляном резервуаре в верхней части кронштейна.

Ведомые валы и втулки держателя переставной шестерни смазываются кальциевой консистентной смазкой № 2, которая выдавливается через резьбовую крышку смазочных стаканов.

Ходовой винт суппорта смазывается в масляном резервуаре. Уровень смазочного масла можно наблюдать через масляное окно на суппорте.

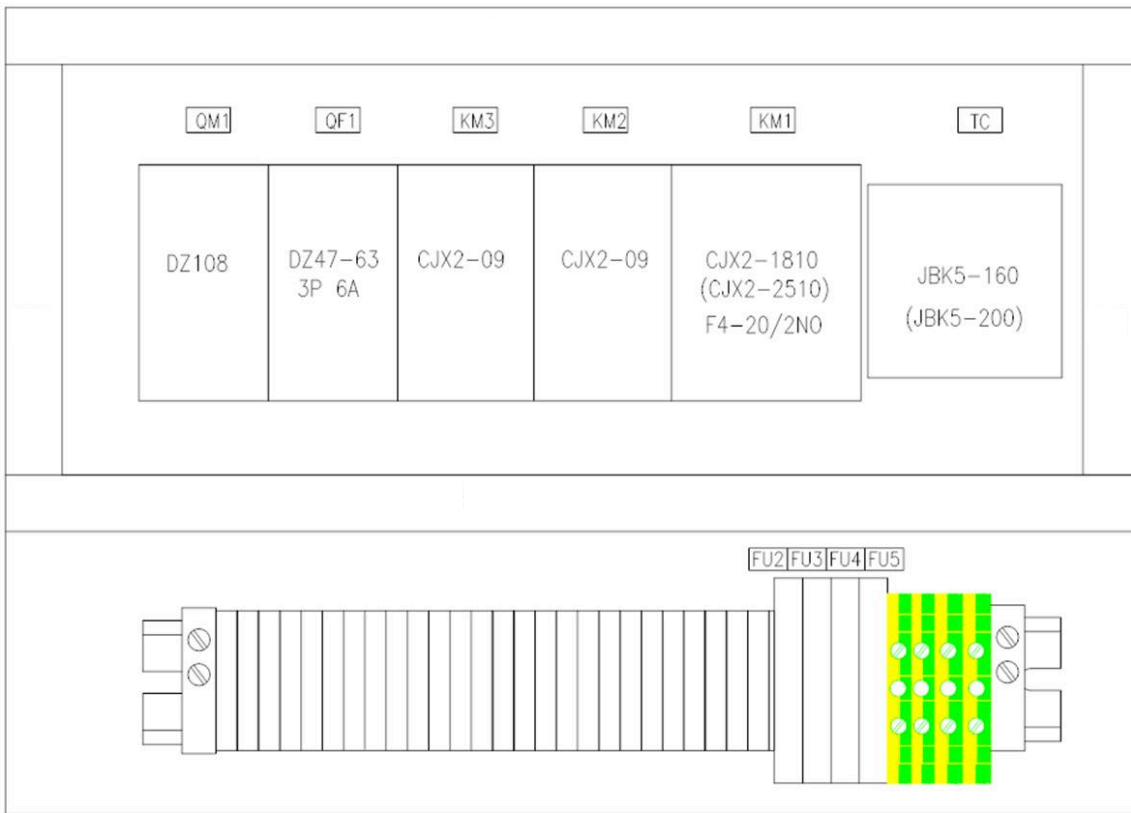
## 7. ЭЛЕКТРООБРУДОВАНИЕ

Электрическая принципиальная схема:

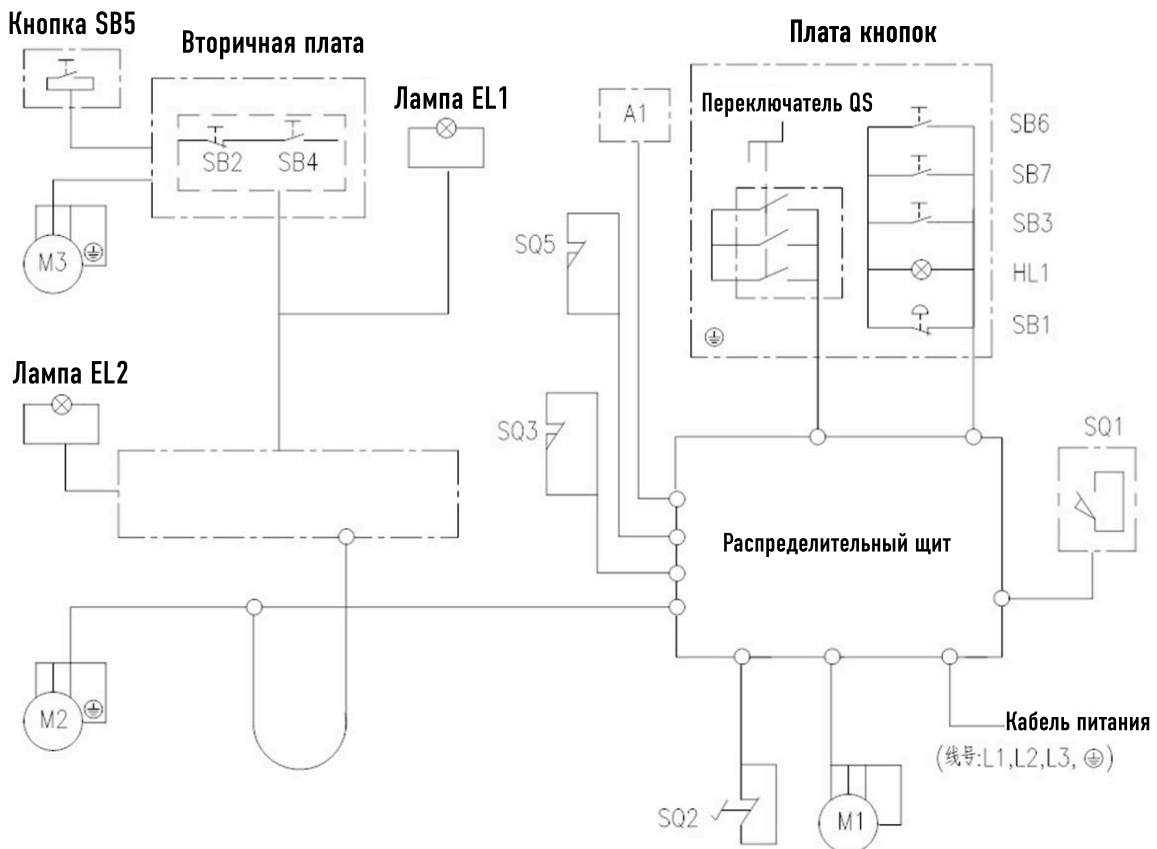


## 7. ЭЛЕКТРООБРУДОВАНИЕ

Схема расположение компонентов распределительного щита:



Электрическая схема:



## 7. ЭЛЕКТРООБРУДОВАНИЕ

### Перечень основного электрооборудования

| Обозначение | Имя устройства                        | Технические параметры   | Модель                | Кол-во | Примечание  |
|-------------|---------------------------------------|---|-----------------------|--------|---|
| M1          | Трехфазный асинхронный двигатель      | 7,5 кВт, 4 полюса   | Y132M-4               | 1      | В соответствии с выбором пользователя   |
|             |                                       | 11 кВт, 4 полюса  | Y160M-4               |        |   |
|             |                                       | 15 кВт, 4 полюса  | Y160L-4               |        |   |
| M2          | Трехфазный асинхронный двигатель      | 90 Вт, 2 полюса   | AYB-20                | 1      |   |
| M3          | Трехфазный асинхронный двигатель      | 300 Вт, 4 полюса  | AE-5634LT             | 1      |   |
| KM1         | Контактор переменного тока            | Катушка переменного тока 24 В, 50/60 Гц, Ie18A, 1NO                             | CJX2-18               | 1      | Распределение мощности 380-600 В. Для двигателя мощностью 7,5 кВт   |
|             |                                       | Катушка переменного тока 24 В, 50/60 Гц, Ie25A, 1NO                             | CJX2-25               |        | Распределение мощности 380-600 В. Для двигателя мощностью 11 кВт  |
|             |                                       | Катушка переменного тока 24 В, 50/60 Гц, Ie32A, 1NO                             | CJX2-32               |        | Распределение мощности 220 В. Для двигателя мощностью 7,5 кВт<br>Распределение мощности 380-600 В. Для двигателя мощностью 15 кВт |
|             |                                       | Катушка переменного тока 24 В, 50/60 Гц, Ie45A, 3NO                             | CJX3-45               |        | Распределение мощности 200 В. Для двигателя мощностью 11 кВт  |
| KM2<br>KM3  | Контактор переменного тока            | Напряжение катушки: 24 В 50/60 Гц, Ie9A   | CJX2-9                | 2      |   |
| QS          | Переключатель питания                 | Ue660 В, Ie25/40А<br>Трехфазный, трехполюсный, с отверстием для навесного замка | 3LBC-25 или 3LBC-40   | 1      |   |
| QM1         | Воздушный выключатель двигателя       |   | DZ108-20 или DZ108-32 | 1      | Для источника питания 380-600 В   |
| FR1         | Тепловое реле                         | 3P 6A   | JRS2-63/F             |        | Для источника питания 220 В   |
| QF1         | Трехфазный автоматический выключатель | Ue660 В, предохранитель 1А  | DZ47-63 D6            | 1      |   |
| FU3         | Клеммы с предохранителями             | Ue660 В, предохранитель 2А  | RBT4F                 | 1      | При наличии цифрового дисплея добавьте еще 1 шт.  |
| FU4         | Клеммы с предохранителями             | Ue660 В, предохранитель 2А  | RBT4F                 | 1      |   |
| FU2         | Клеммы с предохранителями             | Ue660 В, предохранитель 3А  | RBT4F                 | 1      |   |

## 7. ЭЛЕКТРООБРУДОВАНИЕ

| Обозначение | Имя устройства                                      | Технические параметры                                 | Модель            | Кол-во | Примечание   |
|-------------|---|---|-------------------|--------|--|
| ТС          | Управляющие трансформаторы                          | Вход: ~220 В±5% и 380 В. Выход: ~24 В                 | JBK-160           | 1      | Используется при отсутствии устройства цифрового отображения. Технические характеристики зависят от требований пользователя. |
|             |   | Вход: ~420 В±5% и 600 В. Выход: ~24 В 160 ВА          |                   |        |  |
|             |   | Вход: 480 В<br>Выход: ~24 В                           |                   |        |  |
|             |   | Вход: 220 В±5% и 380 В. Выход: ~24 В 160ВА/220 В 40ВА | JBK-200           |        |  |
|             |   | Вход: 420 В±5% и 600 В. Выход: ~24 В 160ВА/220 В 40ВА |                   |        |  |
|             |   | Вход: 480<br>Выход: ~24 В 160ВА/220 В 40ВА            |                   |        |  |
| SB1         | Ø22 мм кнопка аварийной остановки                   | Ue660 В, Ie5A<br>Кнопка самофиксирующаяся             | LAY11B-221-01-ZS  | 1      |  |
| SB2         | Ø22 мм плоская кнопка                               | Ue660 В, Ie5A<br>Красный                              | XB2-EA142         | 1      |  |
| SB3         | Ø22 мм Плоская кнопка переходного типа с подсветкой | Ue660 В, Ie5A<br>Зеленый, с индикаторной лампочкой    | LAY11B-222-10-D12 | 1      |  |
| SB4<br>SB5  | Ø22 мм плоская кнопка                               | Ue660 В, Ie5A<br>Зеленый                              | XB2-EA131         | 1      |  |
| SB6<br>SB7  | Ø22 мм  | Ue660 В, Ie5A   | LAY11B-226-10-ZB  | 2      |  |
| EL1         | Индикатор шкалы                                     | Ue24 В, 40Вт  | XD0-24V           | 1      |  |
| EL2         | Лампа накаливания                                   | Ue24 В, 40Вт  | J10(G1/2")        | 1      | Опция  |
|             | Галогенная лампа                                    | Ue24 В, 40Вт  | JC11-A(G1/2")     |        |  |
| SQ1<br>SQ3  | Микропереключатель                                  | Ue380V, Ie5A  | LXW5-11M/F        | 2      |  |
| SQ2         | Микропереключатель                                  |   | LXW5-11G1/F       | 1      | При наличии  |
| SQ5         | Переключатель хода                                  | Ue380V, Ie3A  | XCKP-2102P16      | 1      | При наличии  |
| A1          | Цифровой дисплей                                    | Напряжение питания 220в<br>50/60 Гц                   | SDS2-2L           | 1      | При наличии  |

## 7. ЭЛЕКТРООБРУДОВАНИЕ

В процессе производства поставщики электрокомпонентов, могут меняться в зависимости от условий поставки

**М1 - Электродвигатель шпинделя, управляющий вращением шпинделя, имеет мощность 11 кВт.**

**М2 - Охлаждающий насос, управляющий подачей охлаждающей жидкости, имеет мощность 90 Вт.**

**М3 - Быстрый двигатель мощностью 300 Вт, который управляет быстрым перемещением направляющей коробки станка.**

## 8. ЭКСПЛУАТАЦИЯ

### 8.1 Подготовка к работе

Прежде чем запустить машину в пробную эксплуатацию, оператор должен внимательно прочитать каждый раздел руководства, понять конструкцию машины и ознакомиться с положением всех элементов управления.

- Проверьте состояние смазки всех точек смазки.
- Проверьте рабочее состояние каждой части машины вручную.
- Проверьте уровень масла на всех точках (смотреть раздел 6 “Система смазки”).
- Проверьте уровень СОЖ.
- Перед подачей питания проверьте электрическую систему, чтобы убедиться, что она находится в хорошем состоянии, и вращается ли двигатель против часовой стрелки (вид справа от задней бабки). В противном случае немедленно исправьте электрическое соединение.

После завершения вышеуказанной проверки будет проведено пробное испытание. В начале испытания машина должна некоторое время работать на минимальной скорости, а затем постепенно ускоряться.

### 8.2 Панель управления



#### Управление двигателем.

Включите главный источник на электрошкафу с обратной стороны станка. Нажмите на кнопку запуска двигателя.

Во время пробной эксплуатации машины внимательно проверьте систему смазки, электрическую систему и охлаждение, а также рабочее состояние каждой детали.

Только когда машина нормально работает, хорошо смазывается, надежно управляется и отзывчиво тормозит, можно приступать к работе.

Во избежание повреждения шестерен в бабке, рычаги переключения передач должны быть установлены в правильное положение фиксации. Оператор должен проверить это перед запуском главного шпинделя.

Изменять скорость вращения шпинделя можно только тогда, когда шпиндель перестает вращаться.

Если тормоз в бабке вышел из строя, его следует своевременно отрегулировать или отремонтировать. Не используйте фрикционную муфту заднего хода вместо тормоза для остановки.

Запрещается выполнять резку с понижением скорости, если рычаг еще не установлен в нужное положение.



#### Рычаг управления шпинделем вперед-стоп-реверс

После запуска главного двигателя его управление осуществляется с помощью рычага управления шпинделем вперед-стоп-реверс.

#### Управление водяным насосом

Чтобы включить подачу СОЖ нажмите кнопку Включения СОЖ, нажмите на кнопку еще раз, чтобы выключить подачу СОЖ.

#### Управление освещением

Нажмите кнопку Включение рабочего освещения, чтобы включить освещение рабочей зоны.

#### Управление двигателем быстрого хода

Переключите рукоятку быстрой подачи на нужное направление, нажмите и удерживайте кнопку быстрой подачи на рукоятке быстрой подачи. Отпустите кнопку и вращение прекратится.

#### Управление аварийным тормозом

Во время нормальной работы машины, в случае чрезвычайной ситуации и необходимости экстренной остановки и торможения, нажмите ногой на педаль тормоза.

## 8. ЭКСПЛУАТАЦИЯ

### 8.2 Включение и выключение станка

Чтобы включить станок поверните выключатель питания на электроящике в положение "1". Нажмите на кнопку запуска двигателя.

Чтобы выключить станок нажмите на кнопку остановки двигателя и поверните выключатель питания на электроящике в положение "0".

### 8.3 Аварийная остановка

В аварийной ситуации при нажатии кнопки аварийной остановки подача питания на главный двигатель, насос охлаждения и быстрый двигатель будет отключена, а главный двигатель и шпиндель перестанут вращаться в скором времени. После устранения неисправности поверните кнопку в направлении, указанном стрелкой, чтобы выполнить сброс, и можно будет перезапустить главный двигатель, насос охлаждения и быстрый двигатель. Запуск станка возможен только после того, как рукоятка управления пуском/остановом шпинделя будет возвращена в среднее положение.

### 8.4 Способ управления

Система главного привода (цифры отсылаются на общую схему из 5 раздела.)

Скорость вращения шпинделя выбирается с помощью ручек переключения передач (ручки переключения скоростей шпинделя 10) и (ручки переключения скоростей шпинделя 12) на передней бабке.

Установите соответствие между 8 положениями ручки (10) и 3 положениями ручки (12) (кроме положения "белая точка"). Можно получить 24 ступени скорости вращения вперед и назад.

Когда ручка (12) находится в положении "белая точка", шпиндель отсоединяется от шестерни приводного вала, и вращение шпинделя, и механическая подача останавливаются. В этом положении, если включена передача с усиленным шагом, может осуществляться подача без вращения шпинделя.

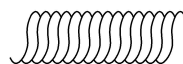
#### Система подачи

Выбор шага резьбы или скорости подачи осуществляется с помощью ручки для нормального/увеличенного шага и прямой/обратной подачи 7, ручки выбора параметра резьбы 6, ручки изменения шага 8 и ручки множителя шага 9 на коробке подач.

1. Ручка (7) используется для изменения шага и направления резьбы или изменения скорости подачи. Поскольку на фартуке установлена обгонная муфта для передачи, каретка может подаваться только в "правом" положении.



-показывает правостороннюю резьбу с нормальным шагом



-показывает левостороннюю резьбу с нормальным шагом (подача недоступна).



-показывает правостороннюю резьбу с увеличенным шагом.



-показывает левостороннюю резьбу с увеличенным шагом (подача недоступна).

2. Переключатель резьбы (6) служит для выбора типа резьбы и также может быть применен для изменения подачи.

t - метрическая резьба

p - дюймовая резьба

m - модульная резьба

DP - резьба диаметального шага

☐ - Положение "Direct-Connecting/Прямое соединение" показывает, что передача не проходит через шестерни в коробке передач.

3. Рычаг изменения шага (8) приводится в действие в соответствии с последовательностью от 1 до 15 на указательной пластине и позволяет изменять шаг резьбы или скорость подачи от малой до большой.

4. Ручка множителя шага резьбы (9) используется для увеличения шага резьбы или скорости подачи.

I, II, III, IV: используются для подключения ходового винта для нарезания резьбы.

A, B, C, D: используются для подключения подающего вала подачи.

Их коэффициенты умножения: I: II: III: IV=A: B: C: D=1:2:4:8. Путем подбора вышеуказанных рычагов можно получить различные шаги резьбы и подачи.

Вращательное движение ходового винта может передаваться не через внешний шестеренный насос в коробке подачи, а приводиться непосредственно в движение транспонирующими шестернями между выходным валом передней бабки и входным валом коробки подачи, что позволяет оператору нарезать резьбу со специальным шагом. Для этого ручку для выбора параметров резьбы (6) необходимо перевести в нейтральное положение ☐, а ручку множителя резьбы (9) — в положение IV.

## 8. ЭКСПЛУАТАЦИЯ

### Управление перемещением стойки инструмента

1. Ручка управления продольной/поперечной подачей и кнопка быстрого перемещения (22) управляет продольной и поперечной автоматической подачей и быстрым перемещением каретки. Направление ручного нажатия рычага полностью соответствует требуемому направлению подачи токарного инструмента. Если требуется быстрое перемещение, переместите рычаг в необходимом направлении перемещения и одновременно нажимайте большим пальцем на кнопку (на верхушке рычага) до достижения требуемого положения, а затем отпустите ее.

2. Ручное управление кареткой осуществляется путем приведения в действие маховика продольного перемещения кареток (14), маховика для поперечного перемещения кареток (16) и маховиком перемещения резцедержателя (верхних салазок) (21) в соответствии со шкалой их указательных циферблатов.

### Для управления другими элементами управления

Если поднять рычаг управления движением шпинделя вперед-стоп-реверс (11) или (23) вверх, шпиндель будет вращаться вперед; если опустить его вниз, шпиндель будет вращаться в обратном направлении; а если установить его в среднее положение, шпиндель остановится.

Кроме того, особенностью головки резцедержателя является то, что ее можно быстро закрепить, повернув зажимную рукоятку (15) назад менее чем на полный оборот после того, как она была ослаблена для поворота резцедержателя

## 8. ЭКСПЛУАТАЦИЯ

### Скорость вращения шпинделя и рабочая мощность

| №  | Частота вращения шпинделя |                      |                      | Расчет эффективности передачи | Мощность двигателя (кВт) |                       |                   |                       |                   |                       | Слабое звено цепи передачи | Соотношение увеличенных шагов |
|----|---------------------------|----------------------|----------------------|-------------------------------|--------------------------|-----------------------|-------------------|-----------------------|-------------------|-----------------------|----------------------------|-------------------------------|
|    | Нормальное значение       | Вычисленные значения |                      |                               | 7.5                      |                       | 11                |                       | 15                |                       |                            |                               |
|    |                           | Вперед               | Обратное направление |                               | Выходная мощность        | Макс. крутящий момент | Выходная мощность | Макс. крутящий момент | Выходная мощность | Макс. крутящий момент |                            |                               |
|    | об/мин                    |                      |                      |                               | кВт                      | Н*м                   | кВт               | Н*м                   | кВт               | Н*м                   |                            |                               |
| 1  | 9                         | 9.06                 | 9.2                  | 0.773                         | 1.4                      | 1470                  | 1.4               | 1470                  | 1.4               | 1470                  | Шестерня 13                | 16:1                          |
| 2  | 11                        | 11.4                 | 11.6                 |                               | 1.8                      |                       | 1.8               |                       |                   |                       |                            |                               |
| 3  | 14                        | 14.2                 | 14.4                 |                               | 2.2                      |                       | 2.2               |                       |                   |                       |                            |                               |
| 4  | 18                        | 17.8                 | 18.1                 |                               | 2.7                      |                       | 2.7               |                       |                   |                       |                            |                               |
| 5  | 22                        | 22.1                 | 22.4                 |                               | 3.4                      |                       | 3.4               |                       |                   |                       |                            |                               |
| 6  | 28                        | 27.8                 | 28.2                 |                               | 4.3                      |                       | 4.3               |                       |                   |                       |                            |                               |
| 7  | 35                        | 34.7                 | 35.2                 |                               | 5.3                      |                       | 5.3               |                       |                   |                       |                            |                               |
| 8  | 45                        | 43.4                 | 44.1                 |                               | 5.8                      | 1276                  | 6.9               | 6.9                   |                   |                       |                            |                               |
| 9  | 55                        | 54.4                 | 55.2                 | 0.813                         | 6.1                      | 1070                  | 6.1               | 1070                  | 6.1               | 1075                  | Фрикционная муфта          | 8:3                           |
| 10 | 70                        | 68.3                 | 69.4                 |                               |                          | 853                   | 7.7               |                       | 7.7               |                       |                            |                               |
| 11 | 85                        | 85.4                 | 86.7                 |                               |                          | 681                   | 8.9               |                       | 1000              |                       |                            |                               |
| 12 | 105                       | 106.8                | 108.5                |                               |                          | 545                   |                   | 800                   | 12                |                       |                            |                               |
| 13 | 132                       | 132.6                | 134.7                |                               |                          | 439                   |                   | 644                   | 12.2              | 878                   |                            |                               |
| 14 | 170                       | 166.7                | 169.3                |                               |                          | 349                   |                   | 512                   |                   | 698                   |                            |                               |
| 15 | 210                       | 208.4                | 211.7                |                               |                          | 279                   | 410               | 558                   |                   |                       |                            |                               |
| 16 | 260                       | 260.5                | 264.6                |                               |                          | 223                   | 327               | 447                   |                   |                       |                            |                               |
| 17 | 320                       | 326.1                | 331.2                |                               |                          | 178                   | 6.1               | 178                   | 6.1               | 178                   |                            |                               |
| 18 | 400                       | 410.1                | 416.5                |                               |                          | 142                   | 7.7               |                       | 7.7               |                       |                            |                               |
| 19 | 500                       | 512.5                | 520.5                |                               |                          | 114                   | 8.9               | 167                   | 9.6               | 178                   |                            |                               |
| 20 | 630                       | 640.6                | 650.6                |                               |                          | 91                    |                   | 133                   | 12                |                       |                            |                               |
| 21 | 800                       | 795.8                | 808.2                |                               |                          | 74                    |                   | 108                   | 12.2              |                       | 146                        |                               |
| 22 | 1000                      | 1000.4               | 1016                 |                               |                          | 58                    |                   | 85                    |                   |                       | 117                        |                               |
| 23 | 1250                      | 1250.5               | 1270                 |                               |                          | 47                    |                   | 69                    |                   |                       | 93                         |                               |
| 24 | 1600                      | 1563.1               | 1587.5               |                               |                          | 37                    |                   | 59                    | 75                |                       | 4:9                        |                               |

## 8. ЭКСПЛУАТАЦИЯ

### 8.5 Кинематическая цепь главного привода

#### 1. Кинематическая цепь главного привода

В соответствии с кинематической цепью главного привода, показанной на схеме системы привода, частоты вращения главного шпинделя в оборотах в минуту рассчитываются следующим образом:

$$n_{\text{шпиндель}} = n_{\text{двигатель}} \times D_1 / 178 \times 0,99 \times \frac{45}{40} \times \left\{ \begin{array}{l} \frac{28}{44} \\ \frac{32}{40} \\ \frac{36}{36} \\ \frac{40}{40} \\ \frac{32}{32} \end{array} \right\} \times \left\{ \begin{array}{l} \frac{20}{61} \\ \frac{36}{45} \end{array} \right\} \times \left\{ \begin{array}{l} \frac{30}{48} \times \frac{16}{60} \times \frac{20}{80} = 8 \text{ ступеней низкой скорости} \\ 1 \times \frac{20}{80} = 8 \text{ ступеней промежуточной скорости} \\ 1 \times \frac{60}{40} = 8 \text{ ступеней высокой скорости} \end{array} \right\} \text{ об/мин}$$

$n_{\text{двигатель}}$  - частота вращения главного двигателя (об/мин).

$D_1$  - диаметр шкива шпинделя (мм).

$n_{\text{шпиндель}}$  - скорость вращения шпинделя (об/мин).

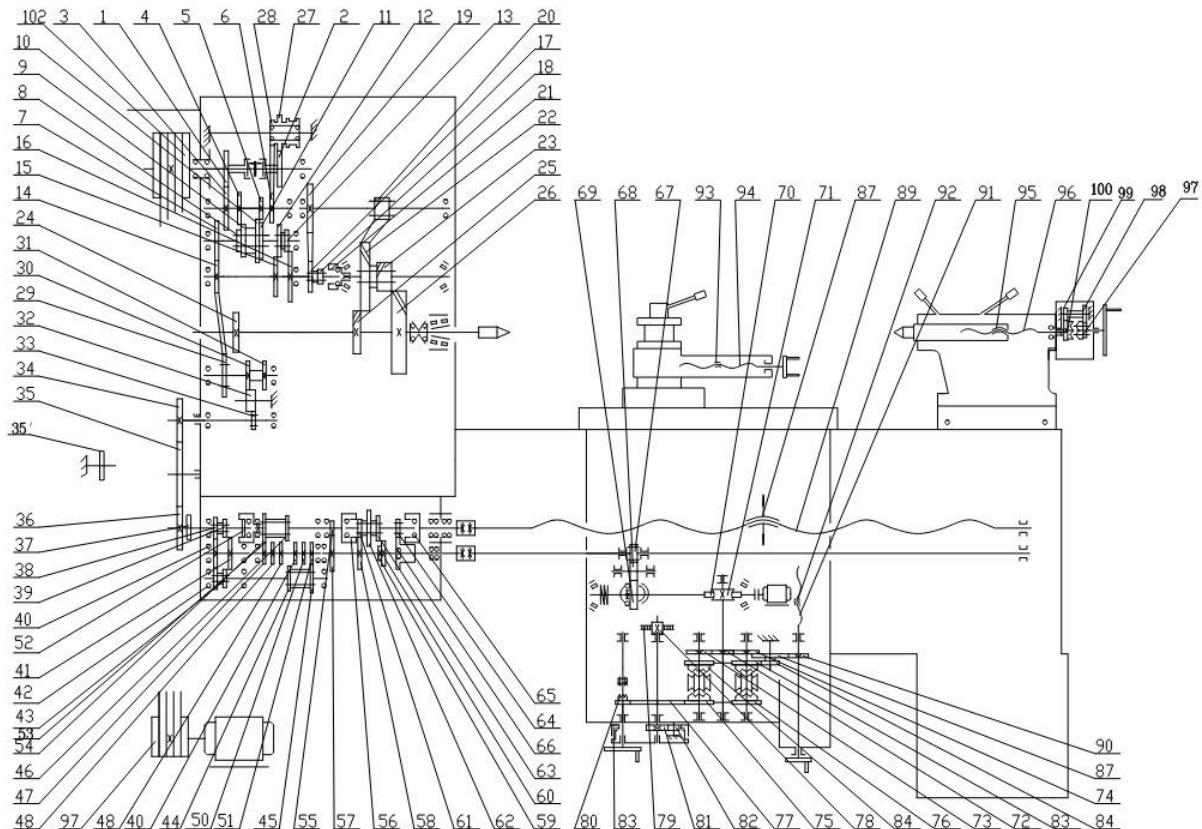
$n_{\text{шпиндель}} = 9 \sim 1600$ .

Если частота переменного тока  $f$  источника питания составляет 50 Гц,  $D_1 = 115$  мм.

При частоте переменного тока  $f$  питания 60 Гц,  $D_1 = 96$  мм.

0,99 - коэффициент передачи ремня.

Согласно вышеприведенным расчетам, можно получить 24 шага скорости.



## 8. ЭКСПЛУАТАЦИЯ

### Список компонентов главного привода

| Узел           | №  | Количество зубьев | Модуль или шаг винта (мм) | Коррекция смещения профиля и направления угла наклона спирали |               | Номер детали   |
|----------------|----|-------------------|---------------------------|---|---------------|----------------|
| Передняя бабка | 1  | 45                | 2.5                       |   |               | A02081         |
|                | 2  | 45                | 2.5                       |   |               | A02082         |
|                | 3  | 40                | 2.5                       |   |               | A02083         |
|                | 4  | 36                | 2.5                       |   |               | A02084         |
|                | 5  | 28                | 2.5                       |   |               | A02085         |
|                | 6  | 32                | 2.5                       |   |               | A02086         |
|                | 7  | 48                | 2.5                       |   |               | A02106         |
|                | 8  | 32                | 2.5                       |   |               | A02087         |
|                | 9  | 36                | 2.5                       |   |               | A02089         |
|                | 10 | 44                | 2.5                       |   |               | A02091         |
|                | 11 | 40                | 2.5                       |   |               | A02088         |
|                | 12 | 36                | 2.5                       |   |               | A02092         |
|                | 13 | 20                | 2.5                       |   |               |                |
|                | 14 | 32                | 2.5                       |   | +0.525        | A02105         |
|                | 15 | 45                | 2.5                       |   |               | A02093         |
|                | 16 | 61                | 2.5                       |   |               | A02094         |
|                | 17 | 30                | 3                         |   |               | A02095         |
|                | 18 | 17                | 3                         |   |               |                |
|                | 19 | 48                | 3                         |   |               | A02096         |
|                | 20 | 16                | 3                         |   |               | PM-02057       |
|                | 21 | 17                | 3                         |   |               | PM-02097       |
|                | 22 | 60                | 3                         |   | -1 правое     | A02098/AB02098 |
|                | 23 | 20                | 3                         |   | +0.587 левое  | A02099         |
|                | 24 | 48                | 3                         |   |               | A02104/AB02104 |
|                | 25 | 40                | 3                         |   | +1 левое      | A02102/AB02102 |
|                | 26 | 80                | 3                         |   | -0.587 правое | A02101/AB02101 |
|                | 27 | 32                | 3                         |   |               | A02114         |
|                | 28 | 26                | 3                         |   |               | A02103         |
|                | 29 | 48                | 3                         |   |               | A02107         |
|                | 30 | 31                | 3                         |   |               | A02108         |
|                | 31 | 31                | 3                         |   |               |                |
|                | 32 | 18                | 3                         |   |               | A02111         |
|                | 33 | 31                | 3                         |   |               | A02109         |

## 8. ЭКСПЛУАТАЦИЯ

| Узел                        | №   | Количество зубьев | Модуль или шаг винта (мм) | Коррекция смещения профиля и направления угла наклона спирали | Номер детали |
|-----------------------------|-----|-------------------|---------------------------|---|--------------|
| Переставные зубчатые колеса | 34  | 60                | 2                         |   | A08042       |
|                             | 35  | 110               | 2                         |   | PM-08046/63A |
|                             | 35' | 69                | 2                         |   | A08043       |
|                             | 36  | 56                | 2                         |   | A08041       |
|                             | 37  | 57                | 2                         |   | A08044       |
| Коробка передач             | 38  | 28                | 2.25                      | +0.60   | A07061       |
|                             | 39  | 30                | 1.75                      |   |              |
|                             | 40  | 27                | 2.25                      | -0.132  | A07062       |
|                             | 41  | 41                | 1.75                      | +0.525  | A07063       |
|                             | 42  | 30                | 2.25                      | -0.332  | A07064       |
|                             | 43  | 29                | 1.75                      | +0.573  |              |
|                             | 44  | 21                | 3                         | +0.50   | A07066       |
|                             | 45  | 28                | 2                         | +0.30   |              |
|                             | 46  | 20                | 3                         | +0.043  | A07073       |
|                             | 47  | 18                | 3                         | +1.352  | A07072       |
|                             | 48  | 21                | 3                         | -0.50   | A07071       |
|                             | 49  | 36                | 2                         | -0.768  | A07069       |
|                             | 50  | 32                | 2                         | +1.444  | A07068       |
|                             | 51  | 33                | 2                         | +0.812  | A07067       |
|                             | 52  | 30                | 1.75                      |   | A07065       |
|                             | 53  | 21                | 3                         | +0.50   | A07066       |
|                             | 54  | 28                | 2                         | +0.30   |              |
|                             | 55  | 14                | 2.25                      | +0.40   | A07032       |
|                             | 56  | 22                | 2.25                      | +0.40   |              |
|                             | 57  | 42                | 2.25                      | -0.40   | A07076       |
|                             | 58  | 33                | 2.25                      | +0.132  | A07077       |
|                             | 59  | 15                | 2.25                      | +0.532  | A07078       |
|                             | 60  | 24                | 2.25                      |   | A07079       |
|                             | 61  | 22                | 2.25                      | +0.40   | A07074       |
|                             | 62  | 40                | 2.25                      |   |              |
|                             | 63  | 32                | 2.25                      |   |              |
| 64                          | 21  | 2                 | +0.25                     | A07075  |              |
| 65                          | 21  | 2                 | +0.25                     | A07034  |              |
| 66                          | 42  | 2                 | -0.25                     | A07038  |              |

## 8. ЭКСПЛУАТАЦИЯ

| Узел                    | №   | Количество зубьев | Модуль или шаг винта (мм) | Коррекция смещения профиля и направления угла наклона спирали | Номер детали |
|-------------------------|-----|-------------------|---------------------------|---|--------------|
| Фартук                  | 67  | 36                | 1.5                       |   | A06061       |
|                         | 68  | 32                | 1.5                       |   | A06062       |
|                         | 69  | 56                | 1.5                       |   | A06063       |
|                         | 70  | 2                 | 2.5                       |   | A06057       |
|                         | 71  | 26                | 2.5                       |   | A06021       |
|                         | 72  | 32                | 1.75                      |   | A06064       |
|                         | 73  | 36                | 1.75                      |   | A06065       |
|                         | 74  | 36                | 1.75                      |   |              |
|                         | 75  | 45                | 1.75                      |   | A06066       |
|                         | 76  | 45                | 1.75                      |   |              |
|                         | 77  | 87                | 1.75                      |   | A06069       |
|                         | 78  | 12                | 2.5                       | +0.249  | PML-06522    |
|                         | 79  | стойка            | 2.5                       |   | A01024       |
|                         | 80  | 18                | 1.75                      |   | A06071       |
|                         | 81  | 28                | 1.5                       |   | A06072       |
|                         | 82  | 20                | 1.5                       |   | A06073       |
|                         | 83  | 89                | 1.5                       |   | A06074       |
|                         | 84  | 45                | 1.75                      |   | A06066       |
|                         | 85  | 45                | 1.75                      |   |              |
|                         | 86  | 35                | 1.75                      |   | A06067       |
| 87                      | 58  | 1.75              | -0.60                     | A06068  |              |
| 88                      | 1   | 12                |                           | A06022  |              |
| 89                      | 1   | 12                |                           | A01021  |              |
| Стойка для инструментов | 90  | 18                | 1.75                      | +0.60   | A05031       |
|                         | 91  | 1                 | 5                         | L.H   | PML-05221    |
|                         | 92  | 1                 | 5                         | L.H   | A05011       |
|                         | 93  | 1                 | 5                         |   | PML-04201    |
|                         | 94  | 1                 | 5                         |   | PML-04202    |
| Задняя бабка            | 95  | 1                 | 5                         | L.H   | A-03005      |
|                         | 96  | 1                 | 5                         | L.H   | PML-03503/A  |
|                         | 97  | 20                | 1.5                       |   | PM-33015     |
|                         | 98  | 25                | 1.5                       |   |              |
|                         | 99  | 15                | 1.5                       |   | PM-33016     |
|                         | 100 | 30                | 1.5                       |   |              |
| Ременный шкив           | 101 | Ø115/<br>Ø96      | Модель В                  | AB01007/Y160, A01007  |              |
|                         |     |                   |                           | AB01007/Y160, A01007/Y132-60                                  |              |
|                         | 102 |                   |                           | A02003  |              |

## 8. ЭКСПЛУАТАЦИЯ

### 8.6 Кинематическая цепь подачи и нарезания резьбы

1. Согласно схеме приводной системы, шаг резьбы заготовки  $t_w$ , зависящий от передаточных чисел подающей передачи, следующий:

$$t_w = I_{\text{шпиндель}} \times i_h \times i_t \times i_s \times i_b \times i_m \times T (\text{мм})$$

Номинальные значения различных типов резьбы рассчитываются в соответствии со следующими формулами:

Для метрической резьбы:  $t = t_w = I_{\text{шпиндель}} \times i_h \times i_t \times i_s \times i_b \times i_m \times T (\text{мм})$

Для модульной резьбы:  $m = t_w / \pi = I_{\text{шпиндель}} \times i_h \times i_t \times i_s \times i_b \times i_m \times T (\text{мм}) / \pi$

Для дюймовой резьбы:  $p$  (Количество зубьев на дюйм)  $= 25.4 / t_w = 25.4 / I_{\text{шпиндель}} \times i_h \times i_t \times i_s \times i_b \times i_m \times T (\text{мм})$

Для питчевой резьбы:  $Dp = 25.4 \pi / t_w = 25.4 \pi / I_{\text{шпиндель}} \times i_h \times i_t \times i_s \times i_b \times i_m \times T (\text{мм})$

$t_w$  - шаг резьбы

$i_h$  - передаточное число зубчатой передачи подачи в передней бабке, которое выбирается с помощью рычага 5.

Для базовой подачи:  $48/48 \times 31/31 = 1$

Для увеличенной подачи:  $80/20 \times 60/16 \times 48/30 \times 32/48 \times 48/48 \times 31/31 = 16$

$i_t$  - передаточное число переставных зубчатых колес

Для постоянного использования:  $60/110 \times 110/56 = 15/14$

Для дюймовой резьбы 19 tpi:  $60/69 \times 69/57 = 20/19$

Для дюймовой резьбы 11 1/2 tpi:  $60/56 \times 56/69 = 20/23$

$i_s$  - для метрической резьбы:  $28/27 \times 27/30 = 14/15$

Для дюймовой резьбы:  $30/41 \times 27/30$

Для модульной резьбы:  $28/27 \times 41/29$

Для питчевой резьбы:  $30/41 \times 41/29$

$i_b$  - для метрической и модульной резьбы всего имеется 7 положений рычага.

$28/36 \times 18/21 = 2/3$  (положение рычага № 1)

$28/32 \times 18/21 = 3/4$  (положение рычага № 2)

$28/32 \times 20/21 = 5/6$  (положение рычага № 4)

$28/36 \times 33/28 = 11/12$  (положение рычага № 7)

$28/32 \times 32/28 = 1$  (положение рычага № 8)

$28/32 \times 36/28 = 9/8$  (положение рычага № 10)

$21/18 \times 21/21 = 7/6$  (положение рычага № 11)

Для дюймовой резьбы и питчевой резьбы  $Dp$  всего имеется 10 положений рычага.

$21/18 \times 36/28 = 3/2$  (положение рычага № 15)

$21/18 \times 32/28 = 4/3$  (положение рычага № 14)

$21/21 \times 36/28 = 9/7$  (положение рычага № 13)

$21/20 \times 32/28 = 6/5$  (положение рычага № 12)

$28/32 \times 36/28 = 9/8$  (положение рычага № 10)

$28/33 \times 36/28 = 12/11$  (положение рычага № 9)

$28/32 \times 32/28 = 1$  (положение рычага № 8)

$28/36 \times 32/28 = 8/9$  (положение рычага № 6)

$21/21 \times 18/21 = 6/7$  (положение рычага № 5)

$28/32 \times 18/21 = 3/4$  (положение рычага № 2)

Комбинация передач  $28/36 \times 21/21 = 7/9$  (положение рычага № 3) используется только для получения скорости подачи.

$i_m$  - всего существует 4 положения рычага.

$14/42 \times 15/40 = 1/8$  (положение рычага или А)

$14/42 \times 24/32 = 1/4$  (положение рычага или В)

$14/42 \times 33/22 = 1/2$  (положение рычага или С)

Внешняя шестерня входит в зацепление с внутренней шестерней  $22/22 = 1$  (положение рычага IV или D).

$T$  - шаг резьбы ведущего винта (мм).  $T = 12$  мм

## 8. ЭКСПЛУАТАЦИЯ

Таким образом, номинальные значения различных типов резьбы рассчитываются по приведенным выше формулам. Погрешности расчета этих кинематических цепей следующие:

Метрическая резьба:  $\Delta t=0$

Модульная резьба:  $\Delta m=0,0540/1000$

Дюймовая резьба:  $\Delta p=0.0291/1000$

Питчевой резьбы:  $\Delta Dp=0.0813/1000$

2. Скорость подачи рассчитывается по следующим формулам:

$$S_{\text{продольная}} = 1 \times i_h \times i_t \times i_s \times i_b \times i_m \times i_r \times i_{sl} \times \text{pmz} (\text{мм/об})$$

$$S_{\text{поперечная}} = 1 \times i_h \times i_t \times i_s \times i_b \times i_m \times i_r \times i_{st} \times T (\text{мм/об})$$

где  $i_r = 21/42 = 1/2$

$$i_{sl} = 36/32 \times 32/56 \times 2/26 \times 32/36 \times 45/87$$

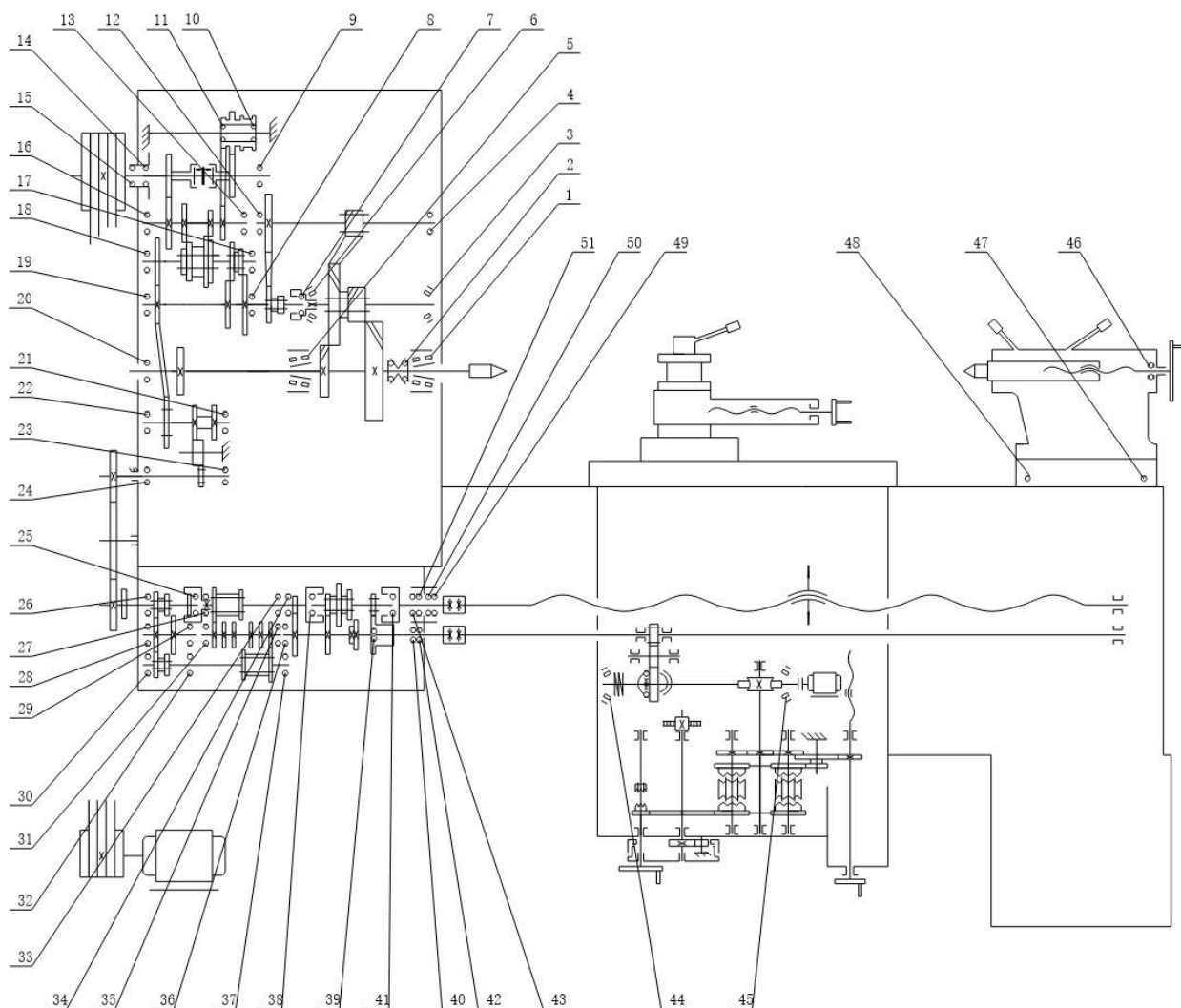
$$i_{st} = 36/32 \times 32/56 \times 2/26 \times 32/36 \times 45/35 \times 58/18$$

Остальные показатели одинаковы.

В соответствии с приведенным выше расчетом можно получить различные скорости подачи

### 8.7 Схема распределения подшипников

Распределение шариковых и роликовых подшипников, установленных в станке, показано на рисунке ниже, а их технические параметры приведены в таблице.



## 8. ЭКСПЛУАТАЦИЯ

| №  | Модель                     | Технические характеристики | Кол-во | № позиции на рисунке                  |
|----|----------------------------|----------------------------|--------|---------------------------------------|
| 1  | 16006                      | 30×55×9                    | 2      | 43, 49                                |
| 2  | 6005                       | 25×47×12                   | 10     | 33, 7, 10, 11, 21, 23, 32, 34, 40, 42 |
| 3  | 6006                       | 30×55×13                   | 1      | 24                                    |
| 4  | 6203                       | 17×40×12                   | 9      | 25, 29, 31, 35, 36, 37, 38, 39, 41    |
| 5  | 6205                       | 25×52×15                   | 3      | 13, 22, 27                            |
| 6  | 6208                       | 40×80×18                   | 3      | 9, 14, 15                             |
| 7  | 6303                       | 17×47×14                   | 1      | 28                                    |
| 8  | 6304                       | 20×52×15                   | 1      | 30                                    |
| 9  | 6305                       | 25×62×17                   | 3      | 26, 16, 17                            |
| 10 | 6306                       | 30×72×19                   | 2      | 18, 12                                |
| 11 | 6307                       | 35×80×21                   | 2      | 8, 4                                  |
| 12 | 6308                       | 40×90×23                   | 1      | 19                                    |
| 13 | 6215P5<br>6019P5           | 75×130×25<br>95×145×24     | 1<br>1 | 20                                    |
| 14 | NN3016K P5<br>NN3020K P5   | 80×125×34<br>100×150×37    | 1<br>1 | 5                                     |
| 15 | NN3020K P5<br>NN3024K P5   | 100×150×37<br>120×180×46   | 1<br>1 | 1                                     |
| 16 | 30205                      | 25×52×16.5                 | 2      | 44, 45                                |
| 17 | 32912                      | 60×85×17                   | 1      | 6                                     |
| 18 | 3208                       | 40×90×35.5                 | 1      | 3                                     |
| 19 | 51106P5                    | 30×47×11                   | 2      | 50, 51                                |
| 20 | 234420BM P5<br>234424BM P5 | 100×150×60<br>120×180×72   | 1<br>1 | 2                                     |
| 21 | 51205                      | 25×47×15                   | 1      | 46                                    |
| 22 | 607                        | 7×19×6                     | 4      | 47, 48                                |

## 9. ТЕХОБСЛУЖИВАНИЕ

Очень важно содержать станок в чистоте. Пыль, влага, масло и масляный туман разрушают электрические компоненты. Техническое обслуживание увеличивает срок службы станка. Запись о техническом обслуживании должна быть оформлена в специальном журнале. Ведение записи необходимо для оценки времени службы компонентов и планирования технического обслуживания.

При проведении обслуживания нажимайте кнопку аварийной остановки и выключайте питание станка.

### 8.1 План технического обслуживания

|                           |   |
|---------------------------|---|
| Ежедневное обслуживание   | <ul style="list-style-type: none"> <li>• Очистка станка от стружки.</li> <li>• Очистка, смазка и защита от ржавчины шпинделя.</li> <li>• Очистка от стружки кожухов оси X.</li> <li>• Очистка от стружки кожухов оси Z.</li> <li>• Убедитесь, что выключатель панели находится в рабочем состоянии.</li> <li>• Проверить уровень масла и СОЖ.</li> <li>• Проверка патрона и очистка вокруг него от стружки.</li> <li>• Проверить надежность крепления режущего инструмента и оправок.</li> <li>• Очистить резцедержатель и инструмент от стружки.</li> </ul>  |
| Еженедельное обслуживание | <ul style="list-style-type: none"> <li>• Проконтролировать плавность зажима/разжима патрона</li> </ul>  |
| Ежемесячное обслуживание  | <ul style="list-style-type: none"> <li>• Повторите еженедельные работы по техническому обслуживанию в соответствии с вышеизложенным</li> <li>• Очистите от стружки направляющие, затем смажьте их маслом</li> <li>• Очистите от стружки ШВП, затем смажьте их маслом</li> <li>• Очистите от пыли электрический шкаф и электрические компоненты.</li> <li>• Очистите от стружки бак СОЖ</li> <li>• Замените охлаждающую жидкость, очистите фильтр и резервуар для охлаждающей жидкости при необходимости.</li> <li>• Осмотр и очистка от грязи</li> <li>• Смазать кулачки патрона</li> <li>• Очистить масляной фильтр и капиллярные шерстяные нити смазки</li> </ul>   |
| Каждые 2-3 месяца         | <ul style="list-style-type: none"> <li>• Замена масла в передней бабке, фартуке и коробке передач</li> </ul>  |
| Полугодовое обслуживание  | <ul style="list-style-type: none"> <li>• Повторите ежемесячные работы по техническому обслуживанию в соответствии с вышеизложенным.</li> <li>• Проверьте люфты в ШВП, при необходимости настройте.</li> <li>• Проверьте точность повторяемости и геометрическую точность, при необходимости настройте.</li> <li>• Проверьте трубопроводы на наличие утечек масла, засоров и разрывов.</li> <li>• Проверка внешнего вида, проверка герметичности.</li> <li>• Очистка шкива.</li> <li>• Проверьте наличие посторонних звуков в подшипниках и т. д.</li> <li>• Проверьте электрооборудование на наличие запаха и обесцвечивания.</li> <li>• Контактные поверхности на предмет износа и затяжки контактных винтов.</li> <li>• Проверьте и затяните крепежные винты и винты проводки.</li> <li>• Используйте циферблатный индикатор, чтобы измерить зазор.</li> <li>• Проверка выставления станка по уровню</li> </ul> |
| Годовое обслуживание      | <ul style="list-style-type: none"> <li>• Повторите 6-месячные работы по техническому обслуживанию в соответствии с вышеизложенным.</li> <li>• Разобрать и очистить патрон от стружки.</li> </ul>  |

## 9. ТЕХОБСЛУЖИВАНИЕ

### 8.2 Обслуживание охлаждающего устройства

Проверьте состояние смазки смазываемых элементов. Убедитесь, что все необходимые элементы смазаны. Если определенная деталь не смазана, это может быть связано с утечкой масла в линии смазочной системы или засорением труб. Засоренный фитинг непригоден к использованию и подлежит замене на новый.

#### Замена охлаждающей жидкости

При уменьшении количества жидкости, распыляемой из форсунок СОЖ, долийте охлаждающую жидкость и доведите уровень жидкости до уровня, превышающего всасывающее отверстие насоса охлаждения. СОЖ заливают через поддон для стружки. Если охлаждающая жидкость слишком грязная, следует заменить всю охлаждающую жидкость в бачке. В то же время следует очистить внутреннюю часть лотка для стружки.

#### Очистка фильтра

Снимите фильтр и очистите или замените его.

### 8.3 Обслуживание системы смазки

Для обеспечения правильной работы станка и сохранения первоначальной точности в течение длительного времени, крайне важно тщательно очищать трущиеся поверхности в процессе эксплуатации и правильно смазывать их по графику, чтобы уменьшить износ деталей станка и обеспечить плавный ход и работу.

Обратите внимание на следующие рекомендации:

1. Перед началом резки все точки смазки должны быть смазаны в соответствии со схемой смазки. Смазочные материалы должны быть качественными и чистыми.
2. Для обеспечения достаточной смазки уровень масла в коробках должен достигать красной линии на полпути вверх по смотровому стеклу, но он не должен быть слишком высоким, иначе масло будет вытекать. Поэтому необходимо часто проверять уровень масла и время от времени добавлять масло по мере необходимости.
3. Смазка в бабке и фартуке должна обновляться каждые 2-3 месяца. Так как первоначальный износ новых деталей станка выше, рекомендуется проводить первую и вторую замену масла примерно через десять рабочих дней и двадцать рабочих дней соответственно, чтобы загрязнения могли быть своевременно удалены.
4. Фильтр, капиллярные шерстяные нити смазки должны тщательно очищаться раз в месяц.

Подробнее про смазку см. раздел 6 “Система смазки”.

### 8.4 Прочее

1. Регулярно проверяйте и регулируйте натяжение клиновых ремней, чтобы продлить срок их службы.
2. Периодически удаляйте грязь и загрязнения от охлаждающей жидкости между резцедержателем и верхним суппортом для поддержания точности позиционирования.
3. Когда в работе используется устойчивый упор и/или передвижной упор и другие приспособления, их вращающиеся контактные поверхности должны быть смазаны соответствующим маслом.
4. Главный двигатель должен быть остановлен при погрузке и разгрузке заготовок или когда оператор находится вне станка.

Подробнее про регулировку различных элементов станка см. раздел 5 “Элементы станка”.

## 10. ВОЗМОЖНЫЕ НЕИСПРАВНОСТИ И СПОСОБЫ ИХ УСТРАНЕНИЯ

| Неисправность  | Причины   | Устранение  |
|--|---|---|
| Перегрев подшипников шпинделя.<br>Макс. температура выше 70°C                          | <ol style="list-style-type: none"> <li>1. Ненадлежащий тип смазки.</li> <li>2. Ненадлежащее количество смазки.</li> <li>3. Зазор подшипника шпинделя слишком мал.</li> </ol>  | <ol style="list-style-type: none"> <li>1. Смазать надлежащим типом смазки.</li> <li>2. Смазать достаточным количеством смазки.</li> <li>3. Отрегулировать зазор подшипников шпинделя.</li> </ol>  |
| Перегрев муфты в передней бабке.   | <ol style="list-style-type: none"> <li>1. Масляная система работает некорректно.</li> <li>2. Зазор муфты слишком мал.</li> <li>3. Большой зазор на валу муфты влияет на фактический рабочий ход фрикционного диска.</li> </ol>  | <ol style="list-style-type: none"> <li>1. Проверить подачу масла в переднюю бабку.</li> <li>2. Отрегулировать зазор муфты в передней бабке.</li> <li>3. Проверить все муфты и заменить их, если они изношены или деформированы в значительной степени.</li> </ol>   |
| Перегрев муфты в передней бабке.   | Зазор передних подшипников шпинделя слишком велик.  | Отрегулировать передние подшипники шпинделя и уменьшить зазор подшипников.  |
| Отсутствует поток масла в масляном окне задней бабки после запуска главного двигателя. | <ol style="list-style-type: none"> <li>1. Слишком низкая температура масла.</li> <li>2. Отсутствие масляного потока из-за утечки.</li> <li>3. Сетчатый фильтр засорен.</li> <li>4. Утечка из зазора из-за износа торцевой поверхности ротора масляного насоса или между осью и втулкой.</li> <li>5. Низкий уровень масла</li> </ol> | <ol style="list-style-type: none"> <li>1. Следить за температурой окружающей среды и температурой масла зимой, масляный насос не работает при низкой температуре.</li> <li>2. Проверить герметичность масляного насоса и соединения труб, обеспечить герметизацию, если имеется утечка.</li> <li>3. Снять масляный бак, очистить или заменить сетчатый фильтр.</li> <li>4. Отремонтировать или заменить масляный насос.</li> <li>5. Залить смазочное масло в масляный бак.</li> </ol> |
| Положение фиксатора резцедержателя не зафиксировано.                                   | Позиционирующая часть резцедержателя заблокирована.   | Залить масло в позиционирующую часть резцедержателя.  |
| Станок не запускается  | <ol style="list-style-type: none"> <li>1. Срабатывают блокировочные устройства.</li> <li>2. Падение или отсутствие напряжения питающей сети.</li> </ol>   | <ol style="list-style-type: none"> <li>1. Проверить надежность закрытия шкафа, кожухи.</li> <li>2. Проверить наличие и величину напряжения в сети.</li> </ol>   |
| Произвольное отключение электродвигателя во время работы.                              | Срабатывание теплового реле от перегрузки двигателя.  | Уменьшить скорость резания или подачу.  |
| Крутящий момент шпинделя меньше указанного в руководстве                               | <ol style="list-style-type: none"> <li>1. Недостаточное натяжение ремней.</li> <li>2. Слабо затянута фрикционная муфта</li> </ol>   | <ol style="list-style-type: none"> <li>1. Увеличить натяжение ремней.</li> <li>2. Затянуть муфты</li> </ol>   |
| Торможение происходит слишком медленно   | Слабое натяжение тормозной ленты  | Увеличить натяжение тормозной ленты   |

## 10. ВОЗМОЖНЫЕ НЕИСПРАВНОСТИ И СПОСОБЫ ИХ УСТРАНЕНИЯ

| Неисправность                                    | Причины   | Устранение   |
|--|---|--|
| Станок вибрирует                                 | <ol style="list-style-type: none"> <li>1. Неправильная установка станка по уровню.</li> <li>2. Износ стыка направляющих суппорта.</li> <li>3. Неправильно выбраны режимы резания, неправильно заточен резец.</li> </ol>         | <ol style="list-style-type: none"> <li>1. Выверить станок.</li> <li>2. Подтянуть прижимные планки и клинья.</li> <li>3. Изменить скорость резания, подачу, заточку резца.</li> </ol> |
| Станок не обеспечивает нужную точность обработки | <ol style="list-style-type: none"> <li>1. Поперечное смещение задней бабки при обработке в центрах.</li> <li>2. Деталь, закрепленная в патроне, имеет большой вылет.</li> <li>3. Нежесткое крепление резцедержателя.</li> </ol> | <ol style="list-style-type: none"> <li>1. Отрегулировать положение задней бабки.</li> <li>2. Поддерживать деталь люнетом.</li> <li>3. Подтянуть рукоятку резцедержателя.</li> </ol>  |

# ПАСПОРТ

## ТАБЛИЦА - ТЕХНИЧЕСКИЕ ХАРАКТЕРИСТИКИ

|  |   |                                   |     |
|--|---|-----------------------------------|-----|
| Рабочие параметры  | Максимальный диаметр заготовки над станиной, мм       | Ø500                              |     |
|  | Максимальный диаметр обработки над суппортом, мм      | Ø300                              |     |
|  | Максимальная длина заготовки (РМЦ), мм                | 1000/1500/2000/3000               |     |
|  | Максимальный диаметр обработки в выемке станины, мм   | Ø710                              |     |
|  | Допустимая длина зазора перед передней бабкой, мм     | 240                               |     |
|  | Макс. вес заготовки в патроне, кг                     | 200                               |     |
|  | Макс. вес заготовки, кг                               | TM-6250L/1000                     | 400 |
|  | TM-6250L/1500   | 500                               |     |
|  | TM-6250L/2000   | 600                               |     |
|  | TM-6250L/3000   | 800                               |     |
| Шпиндель   | Диаметр отверстия шпинделя, мм                        | Ø105                              |     |
|  | Тип соединения шпиндельной бабки                      | D8                                |     |
|  | Конус шпинделя  | Ø111, 1:20                        |     |
|  | Число скоростей вращения шпинделя                     | 24                                |     |
|  | Диапазон скорости прямого вращения шпинделя, об/мин   | 6~1120                            |     |
|  | Диапазон скорости обратного вращения шпинделя, об/мин | 6~1075                            |     |
|  | Максимальный крутящий момент на шпинделе, Нм          | 2000                              |     |
| Наибольший диаметр прутка, проходящий через отверстие в шпинделе, мм | 91  |                                   |     |
| Нарезание резьбы, диапазон подачи и тип                              | Базовый диапазон подачи, мм/об                        | 0.063~2.52 (65 продольных подач)  |     |
|  |   | 0.027~1.07 (65 поперечных подач)  |     |
|  | Наименьший диапазон подач, мм/об                      | 0.028~0.056 (13 продольных подач) |     |
|  |   | 0.012~0.026 (13 поперечных подач) |     |
|  | Наибольший диапазон подач, мм/об                      | 2.86~6.43 (15 продольных подач)   |     |
|  |   | 1.21~2.73 (15 поперечных подач)   |     |
|  | Продольное ускоренное перемещение, м/мин              | 4.5                               |     |
|  | Поперечное ускоренное перемещение, м/мин              | 1.9                               |     |
|  | Диапазон и количество метрических резьб, мм           | 1~224 (46 типа)                   |     |
|  | Диапазон и количество дюймовых резьб, tpi             | 28~1/8 (48 типа)                  |     |
| Диапазон и количество модульных резьб, мм                            | 0.5~112 (42 типа)                                     |                                   |     |
| Диапазон и количество питчевых резьб, Dp                             | 56~1/4 (45 типа)                                      |                                   |     |
| Шаг резьбы ходового винта продольной/поперной подачи, мм             | 12/5  |                                   |     |
| Задняя бабка   | Диаметр пиноли задней бабки, мм                       | Ø75                               |     |
|  | Конус пиноли задней бабки                             | MT5 (МК-5)/5#                     |     |
|  | Максимальный ход пиноли задней бабки, мм              | 150                               |     |
|  | Максимальное смещение задней бабки, мм                | ±15                               |     |

# ПАСПОРТ

## ТАБЛИЦА - ТЕХНИЧЕСКИЕ ХАРАКТЕРИСТИКИ

|                         |   |  |                |  |
|-------------------------|---|--|----------------|--|
| Стойка для инструментов | Высота шпинделя к опорной плоскости резца, мм           | 28   |                |  |
|                         | Макс. размер хвостовика инструмента (Ш x В), мм         | 25x25  |                |  |
|                         | Угол поворота плиты                                     | По часовой стрелке 90° и против часовой стрелки 90°                    |                |  |
|                         | Максимальный ход поперечной каретки, мм                 | 340  |                |  |
|                         | Максимальный продольный ход верхней каретки, мм         | 145  |                |  |
|                         | Наибольшее допустимое усилие резания ( $P_z$ ), Н       | 13700  |                |  |
| Электрооборудование     | Наибольшая допустимая сила подачи ( $P_x$ ), Н          | 3400   |                |  |
|                         | Мощность главного двигателя, кВт                        | 11   |                |  |
|                         | Напряжение главного двигателя, В                        | 380  |                |  |
|                         | Частота главного двигателя, Гц                          | 50   |                |  |
|                         | Мощность двигателя насоса для СОЖ, кВт                  | 0,125  |                |  |
|                         | Подача жидкости, на выходе из насоса для СОЖ, л/мин     | 25   |                |  |
|                         | Мощность двигателя ускоренных перемещений, кВт          | 0,3  |                |  |
| Станок                  | Клиновые ремни для главной передачи                     | Для двигателя Y132 - В-2413 (95")<br>Для двигателя Y160 - В-2413 (94") |                |  |
|                         | Точность обработки                                      | 7-10 квалитет  |                |  |
|                         | Качество обработки, мкм                                 | Ra2,5  |                |  |
|                         | Отклонение от круглости, мм                             | 0,01   |                |  |
|                         | Отклонение от цилиндричности, мм                        | 0,04/300   |                |  |
|                         | Отклонение от плоскости, мм                             | 0,025/Ø300   |                |  |
|                         | Стандарт точности исполнения                            | GB/T4020-1997  |                |  |
|                         | Цена деления лимба поперечного перемещения суппорта, мм | 0,05   |                |  |
|                         | Цена деления лимба продольного перемещения суппорта, мм | 1  |                |  |
|                         | Цена деления лимба резцовых салазок, мм                 | 0,05   |                |  |
|                         | Габаритные размеры (ДxШxВ), мм                          | TM-6250L/1000  | 2526×1083×1395 |  |
|                         |   | TM-6250L/1500  | 3026×1083×1395 |  |
|                         |   | TM-6250L/2000  | 3526×1083×1395 |  |
|                         |   | TM-6250L/3000  | 4526×1083×1395 |  |
| Масса нетто/брутто, кг  | TM-6250L/1000   | 2600/3000  |                |  |
|                         | TM-6250L/1500   | 2750/3150  |                |  |
|                         | TM-6250L/2000   | 2850/3500  |                |  |
|                         | TM-6250L/3000   | 3350/3900  |                |  |

# ПАСПОРТ

## ОСНОВНАЯ КОНФИГУРАЦИЯ

- |   |  |
|---|--|
| 1. Главный электродвигатель 11 кВт          | 11. УЦИ  |
| 2. 12 дюймовый 3-х кулачковых патрон K1112” | 12. Защита для ходового винта, ходового вала и винта сцепления |
| 3. 15 дюймовый 4-х кулачковых патрон        | 13. Защита патрона   |
| 4. Пиноль задней бабки                      | 14. Защита резцедержателя                                      |
| 5. Неподвижный центр                        | 15. Задняя защита станка                                       |
| 6. Вращающийся центр МТ5 (МК-5)             | 16. Поддон для стружки   |
| 7. Рабочее освещение                        | 17. Ножной тормоз  |
| 8. Ф20-130 неподвижный люнет                | 18. Переходная втулка  |
| 9. Ф140-260 неподвижный люнет               | 19. Продольный упор  |
| 10. Подвижный люнет Ф20-80                  |  |

## КОМПЛЕКТАЦИЯ

Комплект поставки:

1. Станок
2. Фундаментные анкерные болты
3. Установочный башмак 6 шт
4. Набор инструментов
5. Маховик 2шт
6. УЦИ
7. Защита резцедержателя
8. Задняя защита станка
9. 15 дюймовый 4-х кулачковых патрон
10. Вращающийся центр МТ5 (МК-5)
11. Неподвижный центр
12. Переходная втулка
13. Руководство по эксплуатации на русском языке