

ПРОФЕССИОНАЛЬНОЕ
ОБОРУДОВАНИЕ
ДЛЯ МЕТАЛЛООБРАБОТКИ

METALTEC
metalworking machinery

**Токарный станок с ЧПУ
мод. NEXUS 55M, NEXUS 55ML, NEXUS 55MY**



РУКОВОДСТВО ПО ЭКСПЛУАТАЦИИ

Уважаемый клиент!

Благодарим Вас за выбор нашего оборудования!

Мы рады напомнить, что опытные специалисты MetalTec всегда готовы дать Вам квалифицированные разъяснения по работе данного оборудования.

Напоминаем Вам, что перед началом эксплуатации оборудования необходимо внимательно прочитать настоящее руководство. Копировать его в интересах третьих лиц запрещается. В руководстве Вы найдете важные рекомендации и указания, связанные с техническим обслуживанием, которые помогут Вам в полной мере использовать все преимущества данного оборудования.

Заметим, что технические характеристики оборудования могут быть изменены изготовителем без предварительного извещения: модификация оборудования - результат постоянного технологического совершенствования.

Хотим обратить Ваше внимание на то, что всё оборудование проходит предпродажную подготовку, однако в процессе транспортировки могут возникать незначительные механические повреждения (потертости, сколы краски), которые ни в коем случае не влияют на эксплуатационные характеристики. При этом MetalTec целиком и полностью подтверждает взятые на себя гарантийные обязательства.

Считаем важным напомнить о необходимости периодического сервисного обслуживания оборудования в соответствии с технической документацией и рекомендациями квалифицированных специалистов.

Просим обратить внимание: компания не несет ответственности за несоблюдение рекомендаций и указаний, связанных с техническим обслуживанием оборудования.

Желаем успешной работы на нашем оборудовании и процветания Вашему бизнесу!

С уважением, MetalTec

Содержание

1 ОБЩИЕ СВЕДЕНИЯ	3
1.1 Назначение станка	3
1.2 Область применения	3
1.3 Вид климатического исполнения	3
2 ОСНОВНЫЕ ТЕХНИЧЕСКИЕ ДАННЫЕ И ХАРАКТЕРИСТИКИ.....	4
2.1 Техническая характеристика (основные параметры и размеры).....	4
2.2 Техническая характеристика электрооборудования.....	5
3 УКАЗАНИЯ МЕР БЕЗОПАСНОСТИ.....	6
3.1 Общие требования безопасности	6
3.2 Общие правила безопасности за работающим станком.	7
3.3 Требования электробезопасности	8
3.4 Общие требования безопасности окружающей среды.....	9
3.5 Специальные требования безопасности	10
3.6 Системы безопасности станка	12
3.7 Экологические условия. Шум. Освещение.	13
4 СОСТАВ СТАНКА.....	15
4.1 Общий вид станка.....	15
4.2 Особенности конструкции станка	16
5 ЭЛЕКТРООБОРУДОВАНИЕ	25
5.1 Общие сведения	25
5.2 Подключение станка.....	25
5.3 Первоначальный пуск.....	26
5.4 Безопасность	27
5.5 Монтаж и эксплуатация.	27
6 ПОРЯДОК УСТАНОВКИ.....	29
6.1 Приемка оборудования.....	29
6.2 Перемещение к месту монтажа	29
6.3 Распаковка	31
6.4 Монтаж станка	32
6.5 Подготовка к первоначальному пуску и первоначальный пуск.	32
6.6 Пуск станка.....	33
7 ПОРЯДОК РАБОТЫ	34
7.1 Эксплуатация станка	34
8 ВОЗМОЖНЫЕ НЕИСПРАВНОСТИ И МЕТОДЫ ИХ УСТРАНЕНИЯ	36
8.1 Наиболее частые неисправности, их причины и устранение.....	36
9 ОСОБЕННОСТИ РАЗБОРКИ И СБОРКИ ПРИ РЕМОНТЕ.....	38
10 ХРАНЕНИЕ.....	38
11 УКАЗАНИЯ ПО ТЕХНИЧЕСКОМУ ОБСЛУЖИВАНИЮ, ЭКСПЛУАТАЦИИ, СМАЗКЕ И РЕМОНТУ	38
11.1 Требования к окружающей среде.....	38
11.2 Указания по эксплуатации электрооборудования и смазочной системы	38
11.3 Указания по техническому обслуживанию станка	38
11.4 Смазка станка	44
12 УСЛОВИЯ ГАРАНТИИ. ГАРАНТИЙНЫЕ ОБЯЗАТЕЛЬСТВА.....	46
Приложение 1 Схема электрическая принципиальная	49
Приложение 2 Схема фундамента	49
Приложение 3 Детализированная схема.....	51
Приложение 4 Инструкция к системе ЧПУ	53
Приложение 5 Технический паспорт.....	54
Приложение 6 Документы по сервису.....	55

1 ОБЩИЕ СВЕДЕНИЯ

1.1 Назначение станка

Токарный станок с ЧПУ NEXUS 55M(L)(Y) (далее по тексту станок) предназначен для скоростной обработки внутренних и наружных поверхностей деталей с криволинейным и ступенчатым профилем, включая сверление, зенкование, нарезание резьбы.

1.2 Область применения

Участки и цеха металлообрабатывающих предприятий машиностроения
Модель также может широко использоваться в учебных заведениях:

- Инженерные курсы в колледжах и университетах, в области машиностроения, электромеханизации, автоматизации управления производством и другой соответствующей профессиональной педагогической практики и интеграционных экспериментов по технологиям использования станков с ЧПУ.
- Базовые курсы техникума, технического училища, связанные с обучением основам работы на токарном станке с ЧПУ.
- Объем партии обрабатываемой продукции для Научно-исследовательских организаций и предприятий.

Станок отличается продуманной конструкцией, отличной производительностью и является идеальным станочным оборудованием в современной промышленности.

1.3 Вид климатического исполнения

Вид климатического исполнения УХЛ 4 по ГОСТ 15150.

Помещение, в котором эксплуатируется станок, должно соответствовать зоне класса П-II согласно "Правилам устройства электроустановок" (текущей ревизии).

2 ОСНОВНЫЕ ТЕХНИЧЕСКИЕ ДАННЫЕ И ХАРАКТЕРИСТИКИ

2.1 Техническая характеристика (основные параметры и размеры)

2.1.1 Основные параметры и размеры приведены в Табл. 1.

Табл. 1 Основные параметры и размеры

Наименование параметров и размеров	Значения, ед. измерения		
Модель	NEXUS 55M	NEXUS 55ML	NEXUS 55MY
Система ЧПУ	SIEMENS 828D SHOP TURN		
Серводвигатели по осям X/Z	SIEMENS		
Расстояние между центрами	550 мм	1050 мм	500 мм
Максимальный диаметр над станиной	550 мм		
Максимальный диаметр над суппортом	360 мм		
Максимальный диаметр обработки (Диск)	360 мм		360 мм
Максимальный диаметр обработки (Вал)	300мм		260 мм
Максимальная длина обработки (Вал)	500 мм	950 мм	450 мм
Шпиндель			
Максимальные обороты	50-3500 об/мин		
Отверстие шпинделя	62 мм		
Проходное отверстие	45 мм		
Торец шпинделя	A2-6		
Гидравлический патрон IVY	200 мм		
Перемещение суппорта			
Ход по оси X	240мм		
Ход по оси Z	550 мм	1050 мм	500 мм
Ход по оси Y	-	-	+/- 45
X/Z ускоренное перемещение	24 / 24 м/мин		
Система измерения и привязки инструмента	Renishaw (или аналоги не ухудшающие качества)		
Задняя бабка			
Тип	Гидравлическая		
Максимальное перемещение	100 мм		
Конус	MT5		
Диаметр конуса хвостовика	75мм		
Габаритные размеры			
Габариты станка (Д×Ш×В)	4200x1800x1900 мм (с конвейером для стружки)	4750x1800x1900 мм (с конвейером для стружки)	4200x1800x1950 мм (с конвейером для стружки)
Вес станка (нетто/брутто)	4050/4800 кг	4500/5100 кг	4100/4850 кг
Объемы баков систем			
Объем бака гидравлической системы	50л	50л	50л
Объем бака системы подачи СОЖ	105л	105л	105л
Объем бака системы автоматической смазки	2л	2л	2л

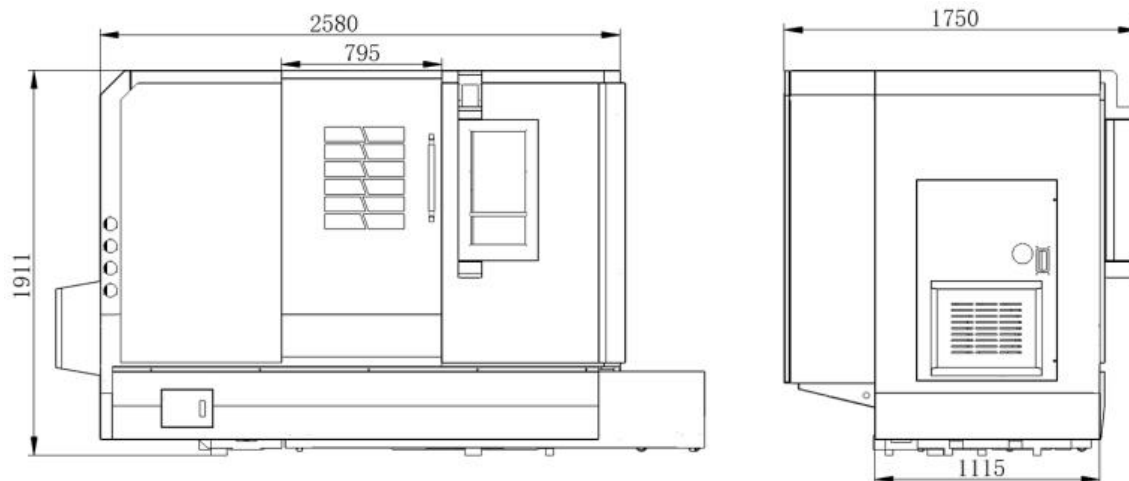


Рис. 1 Схема габаритных размеров NEXUS 55M(Y)

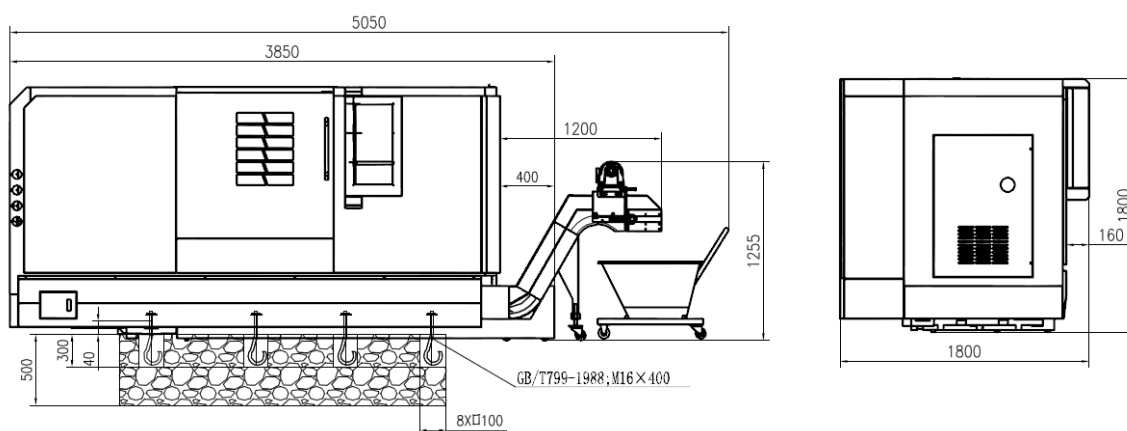


Рис. 2 Схема габаритных размеров NEXUS 55ML

2.2 Техническая характеристика электрооборудования

2.2.1 Техническая характеристика электрооборудования приведена в Табл. 2.

Табл. 2 Техническая характеристика электрооборудования

Наименование параметров и размеров, ед. измерения	Значения		
	NEXUS 55M	NEXUS 55ML	NEXUS 55MY
Модель	NEXUS 55M	NEXUS 55ML	NEXUS 55MY
Тип тока питающей сети	Переменный, трехфазный		
Частота тока, Гц	50		
Напряжение, В	400(380)±5%		
Установленная мощность, кВт	28	28	34
Мощность двигателя, кВт	11/15		

3 УКАЗАНИЯ МЕР БЕЗОПАСНОСТИ

3.1 Общие требования безопасности

Оборудование выполнено в соответствии с общими требованиями системы стандартов безопасности труда.

3.1.1 Мероприятия, обеспечивающие безопасность эксплуатации станка выполнены в соответствии с общими требованиями безопасности к конструкции.

3.1.2 Станок соответствует общим техническим условиям, распространяющимся на данный вид оборудования.

3.1.3 **ВНИМАНИЕ!** К работе на станке допускается персонал, изучивший оборудование станка, правила эксплуатации и получивший инструктаж по технике безопасности.

3.1.4 При эксплуатации станка обязательно строгое соблюдение действующих на заводе российских, ведомственных и заводских правил и инструкции по технике безопасности.

3.1.5 Инструкция о мерах безопасности при работе на станке должна находиться на рабочем месте обслуживающего персонала.

3.1.6 Рабочее место оператора должно содержаться в чистоте и не быть скользким.

3.1.7 Обслуживающий персонал станка обязан:

- строго соблюдать правила эксплуатации и требования инструкция по технике безопасности;
- содержать в чистоте рабочее место в течение всего рабочего времени.

3.1.8 При ремонте оборудования станка на вводном автомате (рубильнике) должен быть вывешен плакат:

- "НЕ ВКЛЮЧАТЬ - работают люди!"

3.1.9 **ЗАПРЕЩАЕТСЯ** во время работы станка:

- находится между работающими узлами;
- опираться на работающее оборудование;
- производить уборку оборудования.

3.1.10 При обнаружении возможной опасности следует отключить станок, предупредить обслуживающий персонал и администрацию цеха.

3.1.11 При любом несчастном случае во время работы за станком необходимо немедленно оказать помощь пострадавшему и сообщить о случившемся в медпункт завода и администрации участка (цеха).

ЗАПРЕЩАЕТСЯ при работе за станком загромождать проходы и проезды около станка заготовками и обработанными изделиями.

ЗАПРЕЩАЕТСЯ работа на неисправном или не подготовленном к работе оборудовании.

3.1.12 **ЗАПРЕЩАЕТСЯ** приступать к работе за станком при:

- неисправности заземляющих устройств;
- отсутствие смазки или неисправности системы смазки, хотя бы у одного из узлов и механизмов;
- отсутствии защитных устройств;

3.1.13 ЗАПРЕЩАЕТСЯ снимать защитные устройства во время работы станка. После проведения наладочных операций не включайте станок, пока все защитные устройства не будут установлены на место.

3.1.14 Если на станке предусмотрена система СОЖ или система охлаждения, то они должны быть подключены.

ВНИМАНИЕ! При применении специальной охлаждающей жидкости принимать все меры предосторожности по защите открытых участков тела (защитные очки, перчатки и т.д.).

3.1.15 При выгрузке станка и его установке, разрешается использование грузоподъемных механизмов только с соответствующей несущей способностью.

3.1.16 После установки, замены обрабатываемого инструмента, ремонта и технического обслуживания, демонтированные предохранительные устройства необходимо затем снова установить на место.

3.2 Общие правила безопасности за работающим станком.

3.2.1 Обслуживающий персонал обязан выполнять требования по обслуживанию оборудования, изложенные в "Руководстве по эксплуатации" на станок, а также требования предупредительных табличек, установленных на станке.

3.2.2 **ВНИМАНИЕ!** Производить замену инструмента и его настройку только при полной остановке станка и отключении его от сети.

3.2.3 **ВНИМАНИЕ!** Не допускается применение на станке затупленного или неисправного инструмента.

3.2.4 Гайки валов, на которых установлен инструмент, необходимо затянуть, чтобы избежать их автоматического ослабления.

3.2.5 Не брать и не передавать через работающие механизмы какие-либо предметы.

3.2.6 Не производить во время работы станка подтягивание винтов, болтов, гаек и других деталей.

3.2.7 Во избежание повреждения станка или причинение ущерба здоровью оператора перед запуском станка убедитесь, что все крепежные винты тщательно затянуты.

3.2.8 **ВНИМАНИЕ!** Выключите станок и снимите напряжение отключением вводного автомата при:

- уходе от станка даже на короткое время;
- временном прекращении работы;
- уборке, смазке и чистке оборудования.

3.2.9 Следите за тем, чтобы крышки распределительных коробок и других электрических устройств были закрыты, а уплотнения не имели повреждений.

3.2.10 ЗАПРЕЩАЕТСЯ устранять неисправности электрооборудования станка лицам, не имеющим права обслуживания электроустановок.

3.2.11 ЗАПРЕЩАЕТСЯ устранять любые неполадки и производить смазку узлов и механизмов при работе станка.

3.2.12 Соблюдайте меры предосторожности при устранении неполадок. Помните, что при нажатии кнопок с определенной символикой и надписями, соответствующие механизмы станка совершают движения.

3.2.13 ЗАПРЕЩАЕТСЯ устранять неисправности в станке без снятия напряжения, если характер неисправностей не требует ее устранения под напряжением.

3.2.14 ЗАПРЕЩАЕТСЯ работать за станком с нарушенными блокировками, а также с неисправной системой контроля и сигнализации.

3.2.15 Обслуживающий персонал обязан периодически (раз в неделю) проверять блокировочные устройства.

3.2.16 ВНИМАНИЕ! Перед началом работы убедитесь, что все ограждения станка закрыты.

3.2.17 ЗАПРЕЩАЕТСЯ обрабатывать на станке заготовки, не предназначенные для данного станка.

3.2.18 Во время технического обслуживания ограждения, крышки, дверцы и др. детали можно открывать только после того, как полностью остановятся все вращающиеся детали, гарантируйте недопущение возможности их внезапного запуска (отключите вводной выключатель или указанный на предупредительной табличке). Детали станка и предохранительные устройства нельзя самовольно снимать, заменять или использовать поврежденными.

3.2.19 При работе на станке обязательно применение спецодежды и головного убора, защищающих работающий персонал от попадания в станок свободных частей одежды.

3.2.20 Во время работы на станке наденьте защитные очки или соответствующий предохранительный щиток для лица, а также наушники.

3.2.21 Сигнальные цвета знаков безопасности на станке должны соответствовать требованиям системы стандартов безопасности труда.

3.3 Требования электробезопасности

3.3.1 Мероприятия, обеспечивающие безопасность эксплуатации электрооборудования выполнены в соответствии с требованиями Технических регламентов Таможенного союза ТР ТС 004/2011 «О безопасности низковольтного оборудования»; ТР ТС 010/2011 «О безопасности машин и оборудования»; ТР ТС 020/2011 «Электромагнитная совместимость технических средств».

3.3.2 Необходимо следить за тем, чтобы крышки распределительных коробок и других электрических устройств были закрыты, а уплотнения не имели повреждений.

3.3.3 ЗАПРЕЩАЕТСЯ устранять неисправности электрооборудования станка лицам, не имеющим права обслуживания электроустановок.

3.3.4 Оборудование станка оснащено нулевой защитой, исключающей самопроизвольное включение станка при восстановлении внезапно исчезнувшего напряжения.

3.3.5 Станок в собранном виде со всеми электрическими соединениями проверен на непрерывность цепи защиты в соответствии с требованиями к ис-

питаниям низковольтных электроустановок. Необходимо контролировать крепление соединений проводов.

3.3.6 Электрооборудование станка проверено на электрическую прочность изоляции в соответствии с Мероприятия, обеспечивающие безопасность эксплуатации электрооборудования выполнены в соответствии с требованиями Технических регламентов Таможенного союза ТР ТС 004/2011 «О безопасности низковольтного оборудования»; ТР ТС 010/2011 «О безопасности машин и оборудования»; ТР ТС 020/2011 «Электромагнитная совместимость технических средств».

Измеренное при 500 В постоянного тока между проводами силовой цепи и цепи защиты сопротивление изоляции электрических цепей, аппаратов и электродвигателей не должно быть менее 1 МОм в любой незаземленной точке измерения.

При испытании прочности изоляции силовых цепей и присоединенных к ним цепей управления не должно быть пробоя изоляции. Момент пробоя определяется сбросом показаний ПУС-3 и отключением сигнальной лампочки.

3.3.7 Электрооборудование станка проверено повышенным напряжением согласно главам 1-8 ПУЭ.

3.3.8 Надежность заземления соответствует общим требованиям безопасности электротехнических изделий согласно главам 1-8 ПУЭ.

3.3.9 Станок соответствует требованиям Технических регламентов Таможенного союза ТР ТС 004/2011 «О безопасности низковольтного оборудования»; ТР ТС 010/2011 «О безопасности машин и оборудования»; ТР ТС 020/2011 «Электромагнитная совместимость технических средств».

3.3.10 В аварийных случаях пользуйтесь специальными аварийными остановками - грибовыми кнопками "Стоп".

3.3.11 При аварийном "Стоп" станок отключается.

3.4 Общие требования безопасности окружающей среды

3.4.1 Шумовые характеристики не превышают значений, установленных в соответствии с общими требованиями системы стандартов безопасности труда.

3.4.2 Уровень звука не превышает 80 дБА при работе станка. (Зависит от наличия звукоизолирующего ограждения, используемых заготовок и помещения, и других факторов окружающей среды). При длительной работе станка уровень шума может подняться более 85 дБ, поэтому оператор должен использовать средства индивидуальной защиты органов слуха, например беруши или наушники.

3.4.3 Нормы вибрации на поверхностях, с которыми контактируют руки работающего, а также вибрация, возникающая на рабочем месте при работе станка в эксплуатационном режиме, соответствуют нормам, установленным общими требованиями системы стандартов безопасности труда.

3.5 Специальные требования безопасности

Станок оборудован несколькими защитными ограждениями, которые защищают оператора от получения травм и оборудование от повреждений. Таким образом, перед началом работы на станке оператор должен ознакомиться с детальной информацией на предупредительных табличках и следующими положениями.

3.5.1 Требования для операторов и технического персонала

- Оператор станка должен пройти обучение и получить квалификацию для работы на нем. Перед началом работы необходимо внимательно прочитать *Руководство по эксплуатации* и полностью понять всю информацию. Запрещено приступать к работе до получения необходимой квалификации.

- Технический персонал должен иметь соответствующую квалификацию и уметь выполнять техническое обслуживание, чтобы избежать возникновения несчастных случаев.

3.5.2 Основные требования к работе

Опасность

- Запрещено дотрагиваться до некоторых устройств, таких как распределительный щит, трансформатор, клеммная колодка и других мест, в которых присутствуют высоковольтные контакты. В противном случае это приведет к удару электрическим током.

- Запрещено дотрагиваться до переключателей мокрыми руками. В противном случае это приведет к короткому замыканию и угрозе безопасности для оператора.

Предупреждение

- Изучите расположение кнопки аварийной остановки, чтобы незамедлительно использовать ее в случае необходимости.

- Перед заменой предохранителя необходимо выключить питание станка.

- В случае возникновения неисправностей с питанием как можно скорее отключите выключатель первичной цепи.

- Если для выполнения задачи требуется два человека или более, то определите соответствующие сигналы для каждого шага. Не приступайте к выполнению следующего шага до получения сигнала.

Примечание

- Используйте рекомендованное гидравлическое масло, смазочное масло и консистентную смазку или подходящий смазочный материал с теми же свойствами.

- Используйте предохранители с таким же номинальным значением тока.

- Защитите устройство ЧПУ, панель управления и распределительный шкаф от ударов. В противном случае неисправности могут привести к неправильной работе станка.

- Запрещено вносить произвольные изменения в параметры, значения и другие электрические устройства. Если требуется изменение, запишите исходные данные, чтобы их можно было восстановить в случае необходимости.

- Запрещено портить или демонтировать предупредительные таблички. Если надписи на табличке не видно или табличка утеряна, закажите новую на заводе.

- Оставьте достаточно места для работы, чтобы избежать опасности.

- Вола или масло могут сделать пол скользким, что приведет к возникновению опасности. Поддерживайте чистоту и сухость пола, чтобы избежать опасности.

- Убедитесь в использовании нужного переключателя, чтобы избежать ошибок.

- Запрещено произвольно нажимать на переключатели.

- Осторожно подходите к рабочему столу станка, чтобы избежать несчастных случаев. В дополнение к этому не допускайте соскальзывания предметов с рабочего стола.

3.5.3 Требования перед включением питания

Опасность

- Если кабели, катушки или провода повреждены, это может привести к утечке тока или удару электрическим током. Поэтому перед использованием необходимо проверить их.

Предупреждение

- Поймите информацию в *Руководстве по эксплуатации и программированию*. Полностью изучите все функции.

- Надевайте нескользящую обувь, специальную одежду и другие средства индивидуальной защиты.

- Закрывайте все двери и крышки устройства ЧПУ, панели управления и распределительного шкафа.

Примечание

- Кабели от источника питания до выключателя общего питания станка должны иметь сечение, соответствующее требованиям по электрической мощности.

- Предусмотрите защиту кабеля, проложенного по полу, чтобы избежать короткого замыкания.

- Перед первым запуском станка после распаковки и повторным запуском станка после длительного перерыва необходимо смазать направляющие новым смазочным маслом. Запрещено останавливать смазочный насос, пока масло не будет вытекать из скребка для стружки.

- Залейте масло в масляный бак до уровня. Проверяйте его и при необходимости доливайте.

- Обратитесь к соответствующей табличке с инструкциями, чтобы получить информацию о точках смазки, типе и количестве масла.
- Все переключатели и управляющие рукоятки должны иметь плавный ход. Проверьте их работу.
- При подаче питания на станок последовательно включите источник питания в цехе, главный выключатель питания и выключатель на панели управления (переведите их в положение ON).
- Проверьте количество охлаждающей жидкости и добавьте ее при необходимости.

3.5.4 Требования после включения питания

Если выключатель питания на панели управления установлен в положение ON (подключение выполнено в соответствии с представленными выше требованиями), проверьте, включен ли индикатор готовности к работе.

3.5.5 Прогрев

Примечание

- Дайте станку поработать в течение 10 – 20 минут на 1/2 или 1/3 от максимальной скорости в автоматическом режиме, чтобы он достиг требуемой стабильной температуры, и прогреть шпиндель и ось подачи.
- В автоматическом режиме все действия устройств выполняются в соответствии с программой. В то же время проверьте состояние всех работающих деталей.
- Если станок не работал в течение длительного времени, запрещено незамедлительно приступать к обработке. Недостаток смазочного масла может привести к истиранию подвижных деталей и тепловому расширению, что повлияет на точность обработки. Прогрейте станок, чтобы избежать этого.

3.6 Системы безопасности станка

Станок оборудован защитой полностью закрытого типа. В нем предусмотрены различные меры безопасности, например запуск программы возможен только после закрытия защитных дверей. При запуске программы защитные двери могут автоматически блокироваться, а при открытии дверцы шпиндель и система охлаждения останавливаются. Кроме того, конструкция защитных дверей с усиленным стеклом позволяет обеспечить безопасность оборудования и персонала.

- Станок оборудован телескопической защитной крышкой для оси X и оси Z. Наклонная задняя часть станины упрощает удаление стружки и сбор охлаждающей жидкости.
- Сервомоторы оси X и оси Z оборудованы кодером абсолютного положения. Если каретка перемещается в определенное положение и контактирует с ограничителем по какой-либо причине (например, неправильная работа, ошибочно запрограммированные данные, неисправности сервопривода и прочее),

система ЧПУ переходит в состояние аварийной остановки и посылает аварийный сигнал. При этом каретка останавливается.

- Система охлаждения имеет многоуровневую фильтрацию, поэтому охлаждающая жидкость хорошо очищается, предотвращая блокировку контура охлаждения.

- Силовые цепи оборудованы защитой от чрезмерного тока и короткого замыкания. В дополнение к этому, безопасность оборудования и персонала гарантируется наличием блокировки соответствующих действий станка.

- Электрическая система станка имеет функцию самостоятельной диагностики, таким образом, оператор и технический персонал могут в любое время наблюдать за состоянием работы каждой части станка с помощью сигнального индикатора и экрана.

- Распределительный шкаф

- Стандартная конфигурация распределительного шкафа предусматривает защиту полностью закрытого типа с кондиционером воздуха для отвода тепла. Внутри шкафа есть некоторое место для расширения функций.

- Защита при случайном отключении питания или возникновении неисправностей станка

- В случае случайного отключения питания или возникновения неисправностей станка ось подачи и мотор системы охлаждения переходят из *рабочего состояния* в *состояние остановки* благодаря специальной конструкции цепей управления. А те части, которые находятся в *состоянии остановки*, не переходят в *рабочее состояние*, гарантируя безопасность станка. В дополнение к этому, управляющие программы в компьютере станка защищены в микросхеме, а программы обработки защищены питанием от аккумулятора, поэтому сохраненное в компьютере программное меню не будет утеряно при случайном отключении питания или возникновении неисправностей станка.

- Устройство аварийной сигнализации и кнопка аварийной остановки, установленные на станке, защищают станок от повреждений из-за случайных неисправностей. Благодаря продуманности программного обеспечения, аварийные сигналы могут отображаться в виде букв или номера аварийного сигнала и обозначаться контрольным индикатором на панели управления. В зависимости от условий действия в случае появления аварийного сигнала могут подразделяться на три вида: *аварийная остановка* для аварийного сигнала, *удержание подачи* для общих аварийных сигналов, *справка* для неправильной работы.

3.7 Экологические условия. Шум. Освещение.

ОБЩАЯ ИНФОРМАЦИЯ

Машина не может быть использована в потенциально взрывоопасной атмосфере.



ПРИМЕЧАНИЕ. Производитель рекомендует устанавливать машину только в промышленных условиях.

Температура окружающей среды, при которой машина может работать, от +12°C до +35° С.

ОСВЕЩЕНИЕ

По критерию минимального уровня интенсивности света, интенсивность освещения на горизонтальной рабочей плоскости в помещении, где люди проводят много времени, независимо от того, выполняется ли визуальная работа, должна быть 300 лк.

При степени сложности зрительной работы, превышающей среднюю, с трудностями при выполнении работы, с требованием обеспечить высокий визуальный комфорт, а также, когда большинству сотрудников старше 40 лет, уровень освещенности должен быть установлен выше минимально допустимого уровня, и составляет 500 лк.

ШУМЫ

Уровень звука не превышает 80 дБА при работе станка. (Зависит от наличия звукоизолирующего ограждения, используемых заготовок и помещения, и других факторов окружающей среды).

4 СОСТАВ СТАНКА

4.1 Общий вид станка

4.1.1 Общий вид станка представлен на Рис. 3.

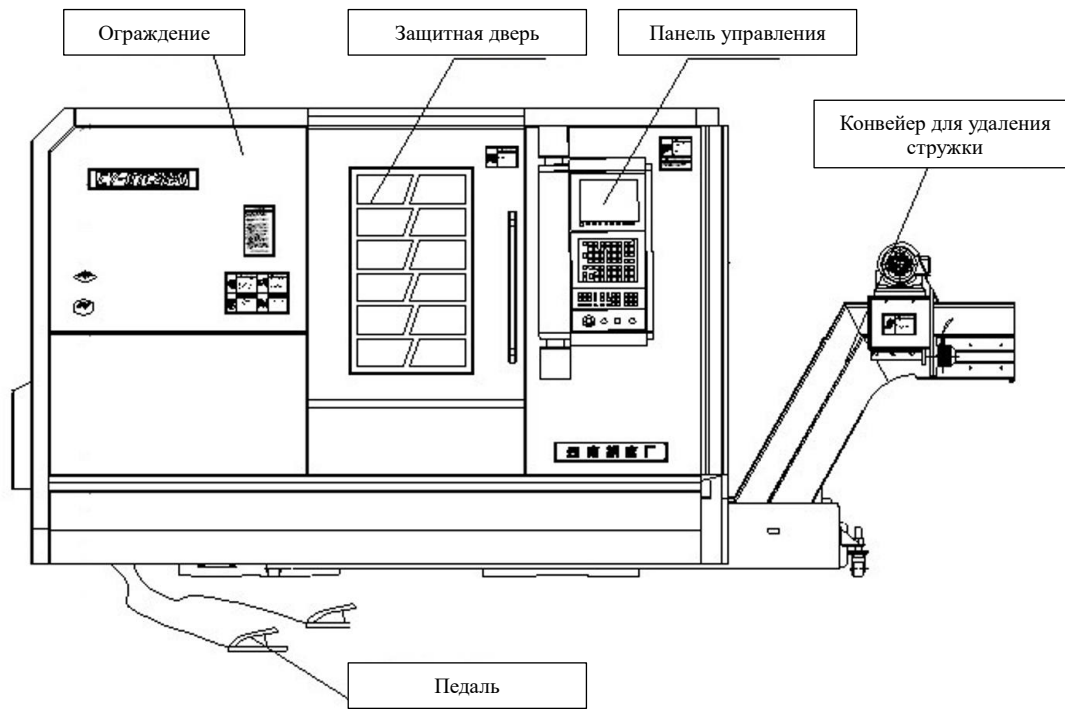


Рис. 3 Общий вид станка

Примечание: внешний вид станка может отличаться от представленного на Рис. 3, на заводе-изготовителе постоянно ведутся работы по улучшению качества, снижению трудоемкости и повышению эффективности выпускаемой продукции, поэтому в данном руководстве возможны некоторые несоответствия технического описания с конкретным изделием, не влияющие на эксплуатационные характеристики изделия.

В связи с постоянным совершенствованием станка и технологии его изготовления в настоящем руководстве по эксплуатации возможно некоторое расхождение между описанием изделия и изделием, не влияющее на работоспособность, технические характеристики и установочные размеры изделия.

4.1.2 Защитные устройства

- Передняя защита, задняя защита и защита системы охлаждения.
- Ограничитель хода
- Защитное устройство патрона, задней бабки и инструментов (программа настраивается параметрами пользователя).
- Программный ограничитель (программа ЧПУ).
- Кнопка аварийной остановки.

4.2 Особенности конструкции станка

4.2.1 Конструкция станины и ножек

Основание станины отлито в виде моноблока, что увеличивает жесткость станка. Станок оборудован большой плитой, которая облегчает удаление стружки.

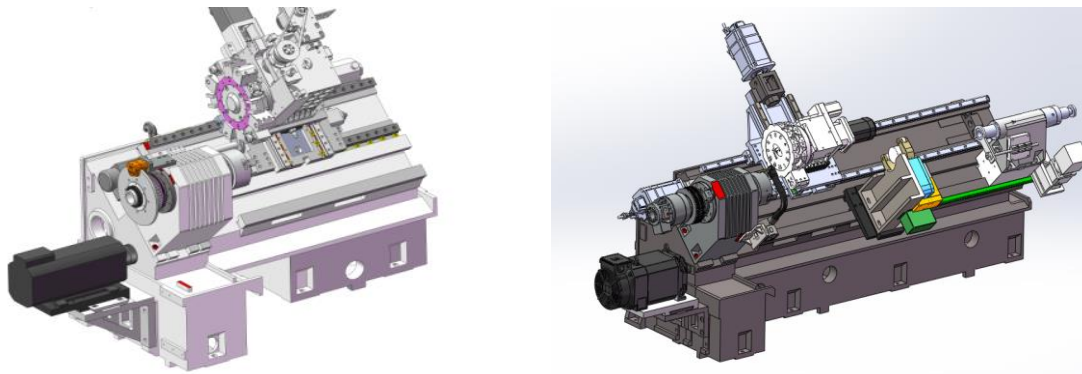


Рис. 4

Регулярно проверяйте клиновидные ремни. Если ремень перетянут, срок службы подшипника и ремня будет уменьшен. Ремень будет перегреваться. Слишком слабое натяжение ремня не позволит передавать достаточную мощность для обеспечения эффективной обработки.

Натяжение ремня можно отрегулировать в соответствии с Рис. 5. Откройте левую защитную дверцу, открутите регулировочный винт (1), переместите установочную плиту мотора вперед или назад в зависимости от требований, чтобы обеспечить правильное натяжение. Проверить натяжение ремня можно следующим образом: ударьте по нему кулаком, при слабом натяжении звук будет глухим, а при правильном натяжении ремень будет вести выразительно и вибрировать. После завершения регулировки затяните винт. Открутите винт (2), чтобы переместить мотор в левую и в правую сторону, чтобы настроить параллельность шкива. Затем затяните все гайки.

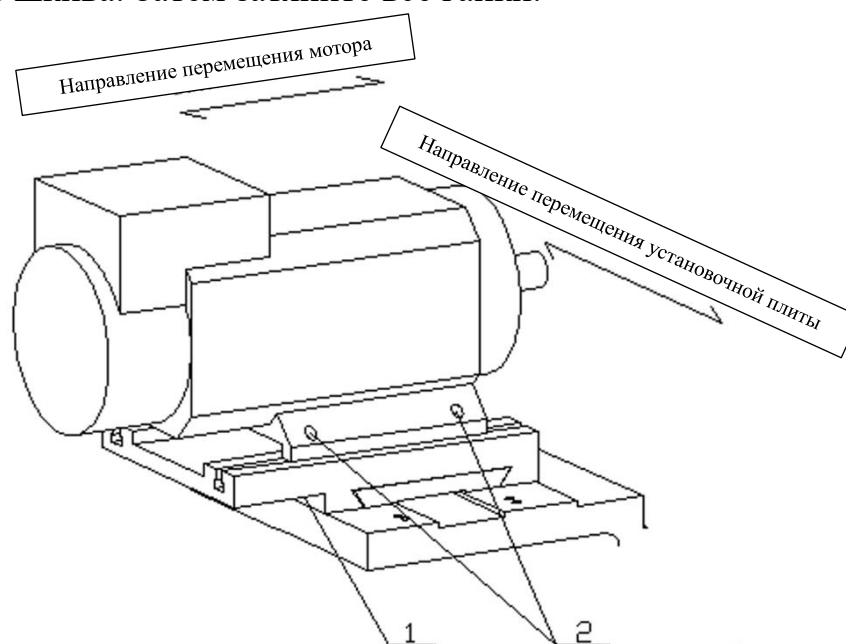


Рис. 5 Схема регулировки натяжения ремня

4.2.2 Шпиндельная бабка и система подачи

4.2.2.1 Основная конструкция

Шпиндельная бабка является сердцем станка. Правильное техническое обслуживание играет важную роль в увеличении срока службы токарного станка. Мы разработали шпиндельную бабку, которая обладает хорошей жесткостью и устойчивостью к вибрации. Запрещено демонтировать и ремонтировать шпиндель без нашего разрешения. В противном случае пользователи несут всю ответственность за неисправности.

Токарный станок с ЧПУ NEXUS 55M(L)(Y) имеет бесступенчатое преобразование частоты, и его скорость изменяется в зависимости от частоты мотора.

Примечание: максимальная скорость не может превышать номинальную скорость шпинделя!

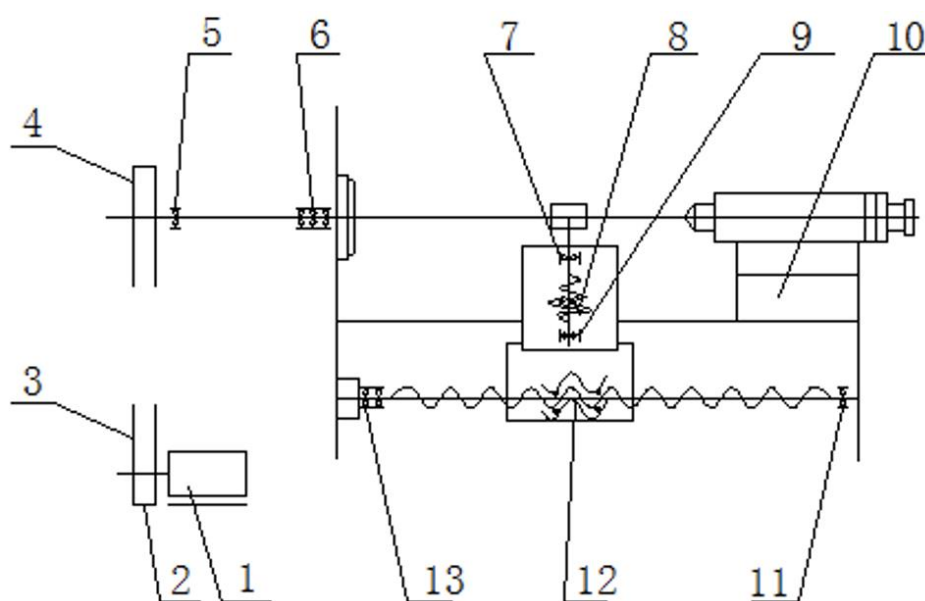


Рис. 6 Расположение деталей трансмиссии и подшипников

	Название		Название
1	Мотор	2	Ременный шкив мотора
3	Ремень (без защиты)	4	Шкив шпинделя
5	Задний подшипник главного шпинделя	6	Передний подшипник главного шпинделя
7	Передний подшипник ходового винта оси X	8	Ходовой винт оси X
9	Задний подшипник ходового винта оси X	10	Задняя бабка
11	Задний подшипник ходового винта оси Z	12	Ходовой винт оси Z
13	Передний подшипник ходового винта оси Z		

4.2.2.2 Скорость шпинделя

Скорости шпинделя переключается посредством изменения частоты главного мотора. Работа шпинделя в прямом и обратном направлении также управляется системой ЧПУ. Посредством изменения частоты мотора можно получить высокую, среднюю и низкую скорость.

4.2.2.3 Регулировка подшипника шпинделя

При регулировке подшипника шпинделя на горизонтальном токарном станке с ЧПУ серии NEXUS 55M(L)(Y) необходимо извлечь втулку шпинделя.

Как показано на Рис. 7, открутите левую стопорную гайку (правосторонняя резьба), после этого закручивайте стопорную гайку по одному пазу, затем поверните патрон до появления небольшого сопротивления подшипника, после чего затяните стопорную гайку и убедитесь, что стопорный паз выровнен.

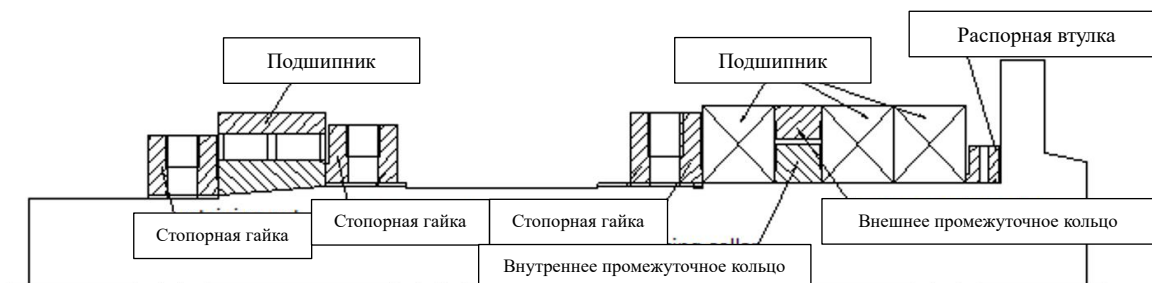


Рис. 7 Общий вид

4.2.2.4 Установка патрона

Перед установкой патрона очистите конус шпинделя и соединительную планку патрона. Далее установите соединительную планку патрона на шпиндель, затяните винт (прилагайте равномерное усилие). Затем установите припуск на шов соединительной планки патрона, чтобы обеспечить перпендикулярность сечения и припуска на шов. Затем установите патрон на соединительную планку патрона и затяните винт.

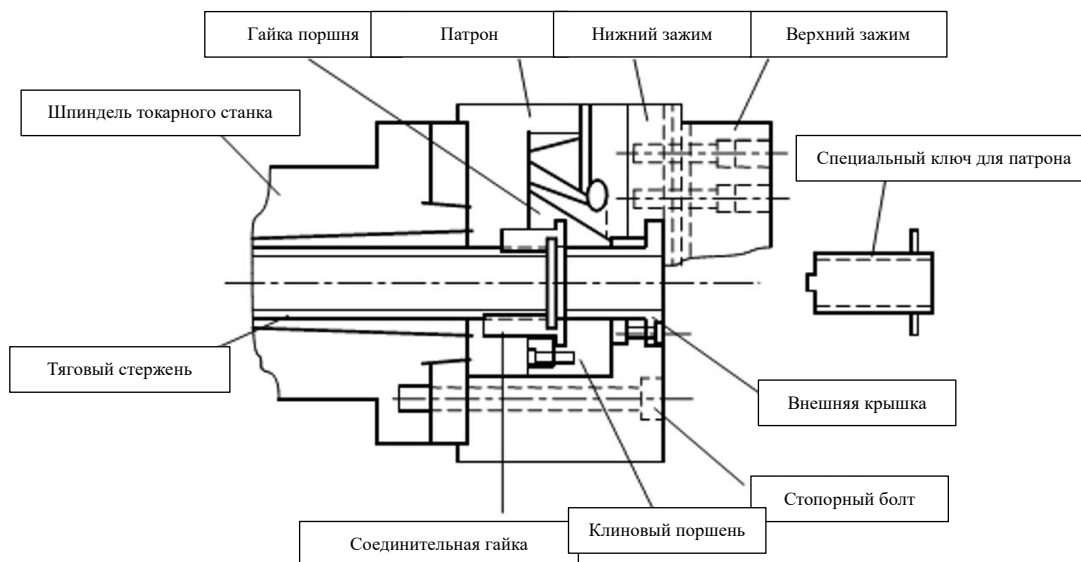


Рис. 8

(1) Демонтируйте патрон со шпинделя.

- Выключите станок, закройте нижний зажим (переместите его к центру корпуса патрона), снимите верхний зажим.
- Снимите внешнюю крышку с торца патрона.
- Поддерживайте патрон с помощью шарнира или похожего инструмента.

- Отделите соединительную гайку от тягового стержня с помощью специального ключа для патрона.

(2) Обратитесь к *Руководству по эксплуатации и техническому обслуживанию* патрона, чтобы получить подробную информацию по очистке.

4.2.2.5 Регулировка центральной линии шпинделя

Центральная линия шпинделя (параллельность перемещения каретки к оси конического отверстия шпинделя в горизонтальной плоскости) была отрегулирована до отгрузки с завода и не изменяется.

Если пользователям необходимо провести настройку шпинделя из-за столкновения револьверной головки или по другим причинам, которые повлекли уменьшение его точности, выполните следующее:

(1) Вставьте тестовый цилиндр длиной 200 мм и диаметром 60 мм в патрон.

(2) Поверните тестовый цилиндр.

(3) Измерьте цилиндричность тестового цилиндра с помощью циферблатного индикатора (точка А и точка В на схеме).

(4) Переместите индикатор в положение В тестовой заготовки и обнулите значение.

(5) Открутите 4 стопорных винта на шпиндельной бабке.

(6) Отрегулируйте центральную линию шпинделя с помощью регулировочных болтов с двух сторон регулировочного блока с задней стороны шпинделя. В процессе регулировки прежде всего открутите болт с одной стороны, а затем поверните болт с другой стороны, чтобы переместить шпиндельную бабку. Если полученный размер в точке В на тестовой заготовке больше, переместите шпиндельную бабку ближе к контактной головке цифрового индикатора. Если полученный размер в точке В на тестовой заготовке меньше, переместите шпиндельную бабку, чтобы отвести шпиндель от контактной головки цифрового индикатора. Необходимо выполнять настройку в соответствии с показаниями циферблатного индикатора. После регулировки центральной линии шпинделя затяните стопорные винты на шпиндельной бабке, затем затяните два регулировочных болта. Закручивайте стопорные болты, наблюдая за циферблатным индикатором, так как в процессе центр шпинделя может переместиться.

(7) После завершения описанных выше действий поверните цилиндр. Цилиндричность должна быть в пределах обозначенного допуска. Если допуск превышен, повторяйте Пункт 4 – Пункт 8 до достижения результата.

(8) Допуск по цилиндричности составляет 0.02/300 в соответствии с Отчетом о проверке точности.

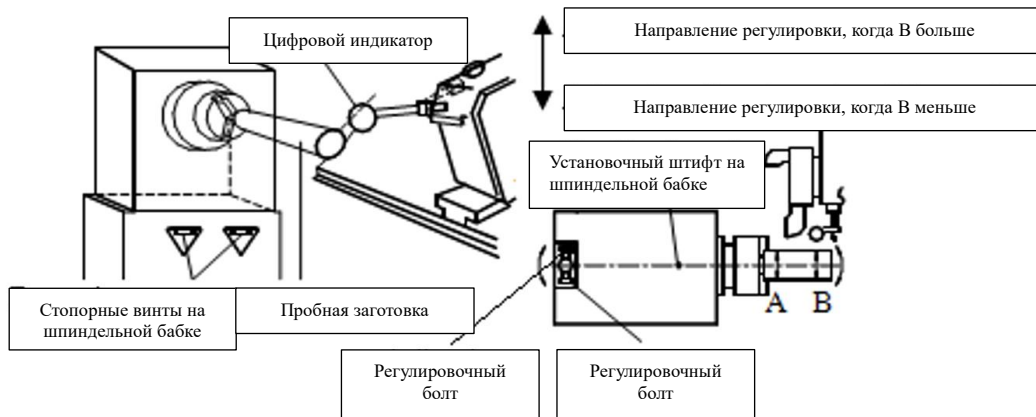


Рис. 9 Схема регулировки центральной линии шпинделя

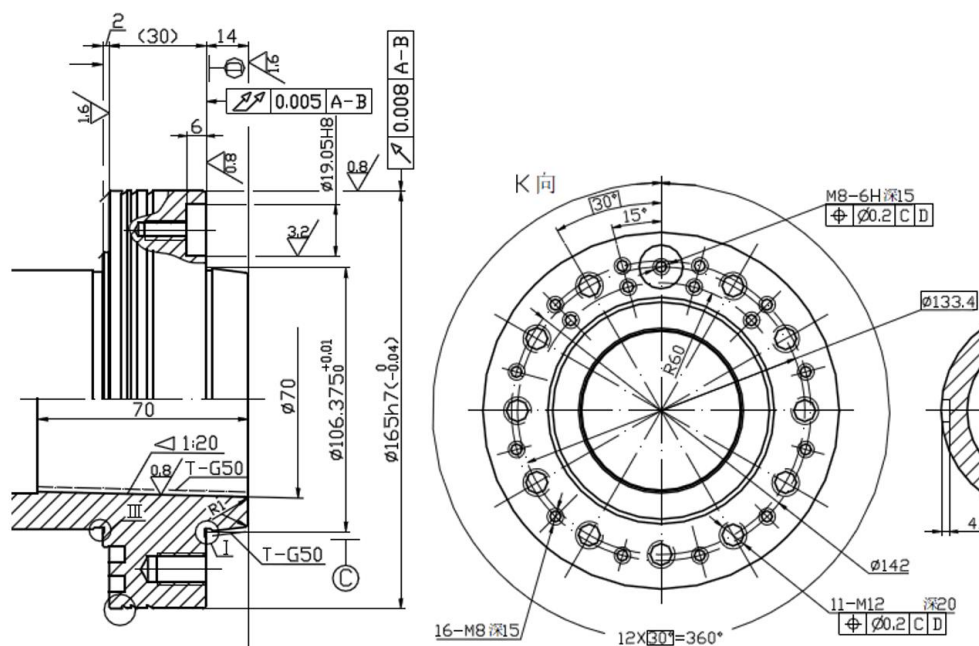


Рис. 10 Международный стандарт для шпиндельной головки A2-6

4.2.2.6 Система подачи

Консистентная смазка используется для смазки всех подшипников. При техническом обслуживании и капитальном ремонте станка добавьте или замените консистентную смазку в соответствии с инструкциями. Мотор соединен с винтовым стержнем посредством муфты. Способ подключения шарикового винта представлен на схеме.

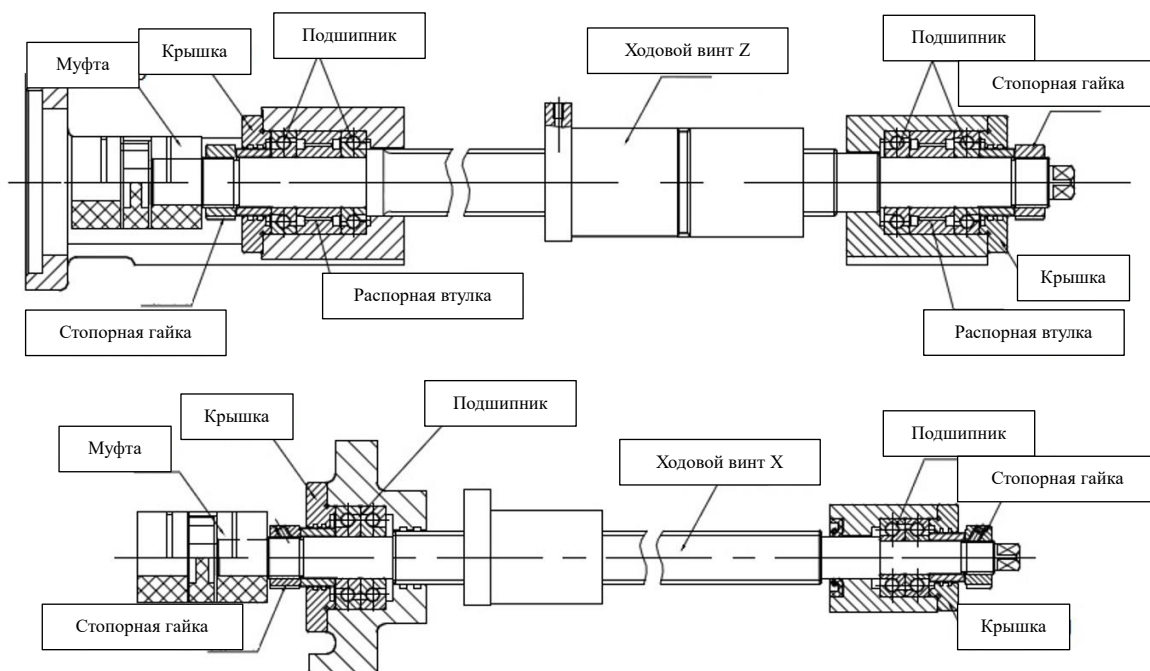


Рис. 11

4.2.3 Суппорт и держатель инструмента

Каретка, приводимая в действие сервомотором переменного тока оси Z, перемещается по станине в направлении оси Z посредством шарикового винта. Револьверная головка на каретке, приводимая в действие сервомотором переменного тока оси X, перемещается по каретке в направлении оси X посредством шарикового винта. Сервомоторы оси X и оси Z напрямую подключены к шариковому винту с помощью муфты.

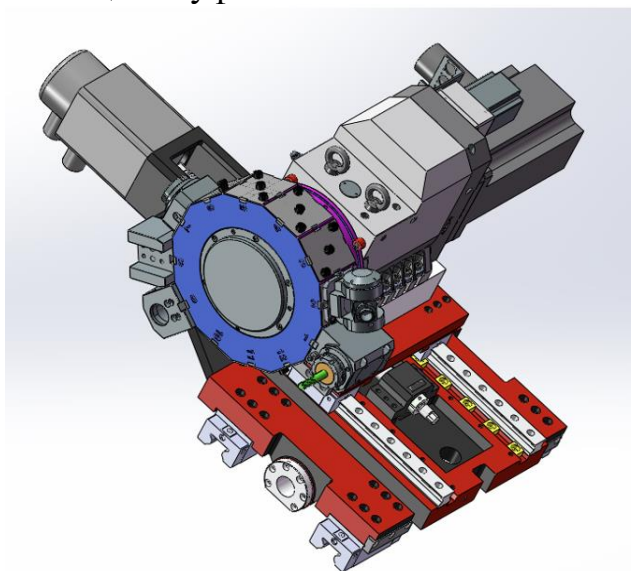


Рис. 12 Револьверная головка на 12 позиций для станка NEXUS 55M(L)

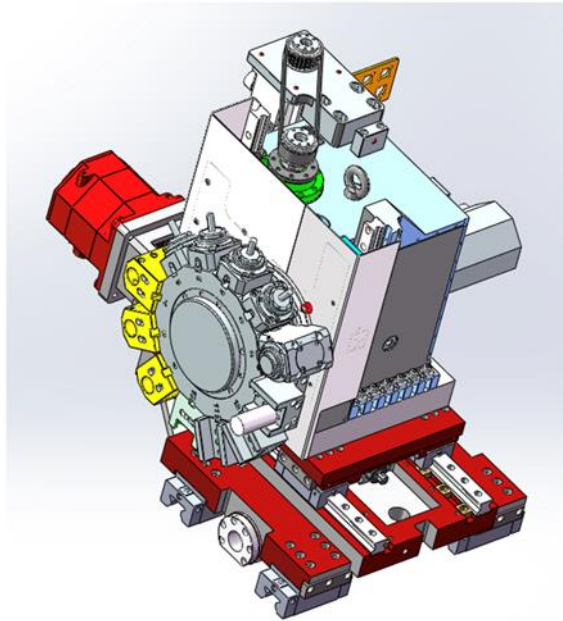


Рис. 13 Револьверная головка на 12 позиций (с осью Y) для станка NEXUS 55MY

Револьверная головка станка NEXUS 55M(L) представляет собой горизонтальную 12-позиционную револьверную механизированную головку, револьверная головка станка NEXUS 55MY представляет собой горизонтальную 12-позиционную механизированную револьверную головку (с осью Y). Быстрое перемещение и высокая точность, возможна установка револьверной головки с осью Y.

Токарный станок оборудован приводным блоком, который позволяет расширить функции фрезерования, так что после токарной обработки можно выполнить фрезерование и сверление, что позволяет один раз закрепить заготовку и выполнить многие виды работ, а также увеличить точность.



Рис. 14 Приводной блок

Держатель инструмента подключен к пластине поперечного суппорта с помощью подкладки. Высота держателя инструмента регулируется посредством изменения толщины прокладки. Станок был точно отрегулирован перед отгрузкой с завода, высота держателя инструмента соответствует стандарту, поэтому изменять толщину прокладки обычно запрещено.

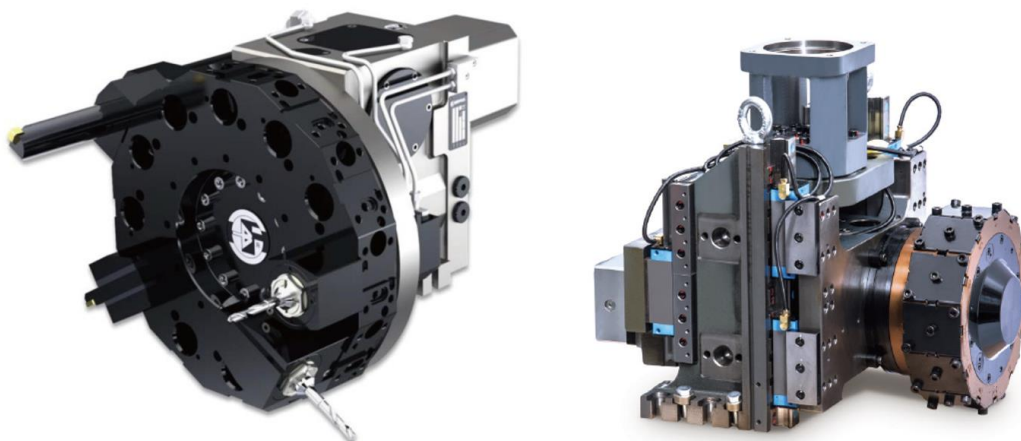


Рис. 15

4.2.4 Задняя бабка

4.2.4.1 Конструкция

Задняя бабка состоит из верхней и нижней части, обладающих хорошей жесткостью. Нижняя часть установлена на направляющую, а верхняя часть оборудована втулкой, гидравлическим цилиндром, поршнем, крышкой гидравлического цилиндра и ограничительной втулкой.

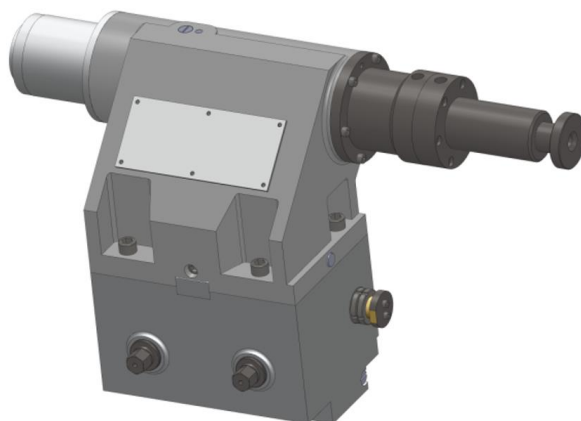


Рис. 16 Поворотная задняя бабка

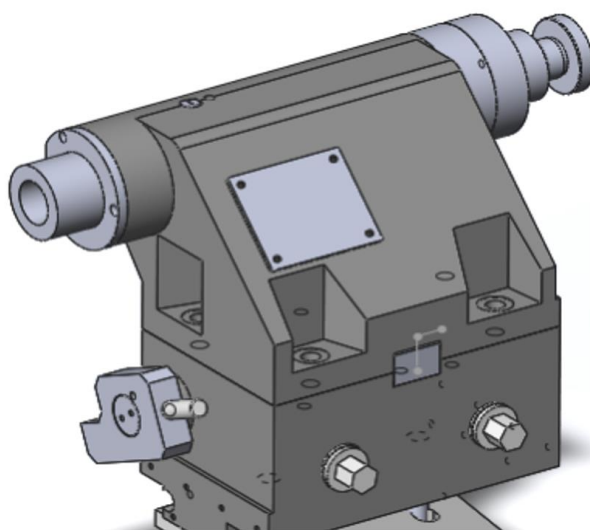


Рис. 17 Гидравлическая задняя бабка

4.2.4.2 Эксплуатация

Ограничительная втулка используется для управления ходов вывода и возврата втулки. Полное гидравлическое управление, простая эксплуатация и высокая стабильность.

Перемещение корпуса задней бабки управляется вручную. Прежде всего переместите каретку в нужное место, вставьте тяговый блок в каретку. Открутите стопорный винт задней бабки. И в этот момент перемещение каретки может привести к перемещению корпуса задней бабки. Когда корпус задней бабки переместится в нужное положение, остановите каретку, верните блок в исходное положение, чтобы отвести его от каретки, и заблокируйте корпус задней бабки на станине с помощью стопорного винта. Перед перемещением тягового блока отрегулируйте его винты, чтобы он мог свободно перемещаться вперед и назад.

Примечание:

- Перед перемещением задней бабки необходимо предварительно разблокировать ее и убедиться, что она разблокирована.
- После перемещения задней бабки в нужное положение необходимо вернуть тяговый блок в исходное положение и надежно заблокировать заднюю бабку.
- Задняя бабка разблокирована только при подготовке к перемещению и в процессе перемещения. За исключением этих случаев корпус задней бабки должен быть заблокирован на станине.

4.2.4.3 Регулировка пиноли

Пиноль задней бабки (центр) можно настроить посредством регулировки установочных винтов с обеих сторон корпуса задней бабки, чтобы устранить отклонение между центром шпинделя и центром задней бабки. Измерительный стержень можно зажать между шпинделем и центром задней бабки. Регулировка может быть определена путем обработки тестовой заготовки между двумя центрами.

5 ЭЛЕКТРООБОРУДОВАНИЕ

5.1 Общие сведения

Электрооборудование станка представлено на схеме электрической принципиальной, смотри Приложение 1.

Электрооборудование станка включает в себя:

- станок с установленными на нем электроприводами и электроаппаратурой;
- электрошкаф;
- пульт управления.

Электрооборудование станка выполнено для подключения пятижильного кабеля к сети трехфазного переменного тока напряжением 400(380) В, частотой 50 Гц.

Напряжение:

- силовых цепей 400(380)±50%; В, 50Гц;
- цепей управления 110В, 50Гц и =24В;
- цепей сигнализации = 24В.

Защита электрооборудования станка осуществляется:

- Автоматическими выключателями.
- Тепловыми реле
- Плавкими предохранителями.

Исполнение электрической системы должно отвечать требованиям, изложенным в стандартах МЭК 60204-1, МЭК 204-1 (если иное не согласовано с заводом-изготовителем или официальным дилером завода изготовителя на этапе приобретения оборудования)

5.2 Подключение станка

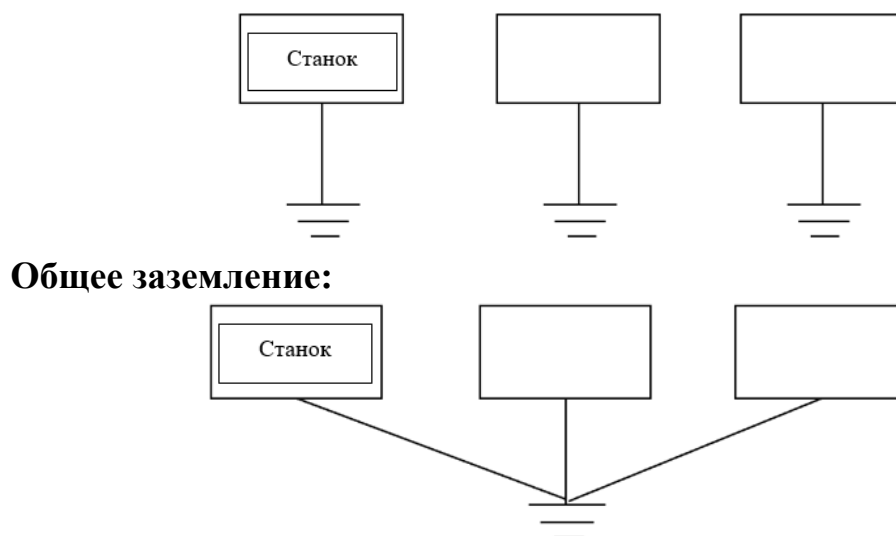
ВНИМАНИЕ! ВСЕ РАБОТЫ ПО НАЛАДКЕ ЭЛЕКТРООБОРУДОВАНИЯ ПОД НАПРЯЖЕНИЕМ ДОЛЖНЫ ПРОИЗВОДИТЬСЯ ТОЛЬКО ПЕРСОНАЛОМ, ДОПУЩЕННЫМ К ПРОИЗВОДСТВУ ЭТИХ РАБОТ.

Провода кабеля подключаются к соответствующим клеммам распределительной колодки электрического шкафа станка, согласно электрической схеме, см. Приложение 1.

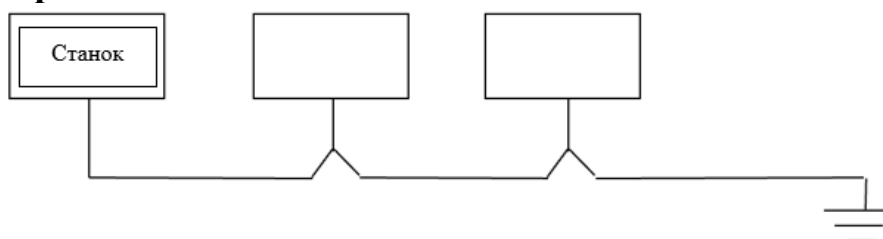
Станок должен быть подключен к основной линии электрического питания при помощи кабеля. Сечение жил кабеля рассчитывается согласно правилам ПУЭ (текущей ревизии).

5.2.1 Подключение заземляющего провода должно быть выполнено по представленным ниже схемам.

Отдельное заземление:



Запрещено использовать следующий способ для подключения нескольких устройств:



5.3 Первоначальный пуск

При транспортировке станка и установке его у потребителя возможны нарушения контактных соединений проводников и заводской регулировки аппаратов.

Поэтому подготовка к первоначальному пуску имеет большое значение для обеспечения нормальной работы станка у потребителя.

Перед первоначальным пуском необходимо провести ряд подготовительных работ.

ВНИМАНИЕ! ВСЕ РАБОТЫ ПО НАЛАДКЕ ЭЛЕКТРООБОРУДОВАНИЯ ПОД НАПРЯЖЕНИЕМ ДОЛЖНЫ ПРОИЗВОДИТЬСЯ ТОЛЬКО ПЕРСОНАЛОМ, ДОПУЩЕННЫМ К ПРОИЗВОДСТВУ ЭТИХ РАБОТ.

5.3.1 Проверить надежность всех контактных соединений, надежность цепей заземления, качество монтажа и соответствие его принципиальной схеме.

5.3.2 Проверить соответствие установок тепловых реле. Они должны соответствовать указанным в схеме.

5.3.3 При помощи переключателей, расположенных на оборудовании, проверить правильность и четкость срабатывания магнитных пускателей, электромагнитов и реле.

5.3.4 Перед монтажом станка после длительного хранения следует измерить сопротивление изоляции обмоток двигателей. Двигатели, имеющие сопротивление изоляции обмоток менее 0,5 МОм, нужно просушить. Температура

обмоток статора во время сушки не должна превышать значений, определенных классом нагревостойкости изоляции. Сушка считается законченной, если сопротивление изоляции обмоток относительно корпуса и между обмотками достигло 0,5МОм, а затем в течение 2-3 часов не меняется.

5.3.5 Произведите пуск двигателей на холостом ходу и проверьте направление их вращения. Вращение двигателей должно соответствовать указателям, нанесенным на них. Для изменения направления вращения поменяйте местами два любых токоподводящих провода.

5.3.6 Проверить работу кнопок аварийного отключения

5.4 Безопасность

5.4.1 Оборудование и все входящие в него устройства и механизмы при установке на месте эксплуатации должны быть надежно заземлены и подключены к общей системе заземления. Для этого на электрошкафе, пульте управления и металлоконструкциях оборудования имеются узлы заземления, посредством которых они подсоединяются к общей системе заземления. Сопротивление заземления любой точки электрооборудования и общей шиной заземления не должно превышать значения 0,1 Ом.

5.4.2 Эксплуатация электрооборудования должна осуществляться в соответствии с требованиями действующих «Правил устройства электроустановок», «Правил технической эксплуатации электроустановок потребителей» и «Правил техники безопасности при эксплуатации электроустановок потребителей».

5.4.3 Сопротивление изоляции в любой точке электрооборудования, не соединенной электрически с землей, должно быть не ниже действующих норм.

5.4.4 Измерение сопротивления изоляции и другие необходимые испытания электрических машин, аппаратов и специальных устройств должны производиться в соответствии с главой 1-8 ПУЭ, инструкциями и паспортами на это оборудование.

5.4.5 Осмотр и наладка электрооборудования должны производиться только персоналом, имеющим допуск на производство этих работ. Запрещается снимать изолирующие крышки с изображением «Знак напряжения».

5.4.6 На станке имеются блокировки, обеспечивающие безопасность работы станка.

ВНИМАНИЕ! Запрещается деблокировать работу электрических блокировок.

ВНИМАНИЕ! ПРИ РЕМОНТЕ ЭЛЕКТРООБОРУДОВАНИЯ ВВОДНОЙ ВЫКЛЮЧАТЕЛЬ ДОЛЖЕН БЫТЬ ОБЯЗАТЕЛЬНО ОТКЛЮЧЕН!

5.5 Монтаж и эксплуатация.

5.5.1 Монтаж электрооборудования должен быть произведен согласно монтажному чертежу или аналогичному документу.

ВНИМАНИЕ! Монтаж и наладка должны выполняться специализированными пусконаладочными организациями.

5.5.2 Указания по эксплуатации.

В процессе эксплуатации возникает необходимость в периодическом осмотре, регулировании, смазке и выполнении планово-предупредительных ремонтов электрооборудования.

Для надежной работы электрооборудования необходимо:

- 1) ежедневно проверять работу электрических цепей, обеспечивающих безопасную эксплуатацию электрооборудования;
- 2) еженедельно проверять установку реле времени, работу цепей аварийного отключения;
- 3) ежемесячно проверять затяжку винтов крепления проводов и клемм электроаппаратов, удалять пыль с электрооборудования.

Капитальные, средние и текущие ремонты, а также плановые осмотры электрооборудования проводятся одновременно с ремонтами и осмотрами станка.

При профилактических ремонтах должна производиться разборка электродвигателей, внутренняя и наружная чистка и, при необходимости, замена смазки. Перед набивкой смазки подшипники должны быть тщательно промыты бензином. Камеру заполнять смазкой на $2/3$ ее вместимости.

6 ПОРЯДОК УСТАНОВКИ

6.1 Приемка оборудования

Осуществить проверку состояния и количество груза. При приемке станка необходимо проверить следующее:

- Состояние упаковки (при ее наличии)
- Состояние лакокрасочного покрытия
- Наличие вмятин, дефектов, коррозии
- Соответствие наименования товара и транспортной маркировки на нем

данным, указанным в сопроводительных документах.

Выявленные повреждения должны быть зафиксированы и отправлены поставщику.

6.2 Перемещение к месту монтажа

ВНИМАНИЕ! ВСЕ ТАКЕЛАЖНЫЕ РАБОТЫ ДОЛЖНЫ ПРОИЗВОДИТЬСЯ ТОЛЬКО КВАЛИФИЦИРОВАННЫМ ПЕРСОНАЛОМ.

Перед подъемом станка с поддона или из деревянного ящика в первую очередь удалите транспортировочный винт. Как показано на Рис. 18, установите подъемные стропы в точках подъема и осторожно поднимите и опустите станок. Грузоподъемность вилочного погрузчика или крана должна быть более 10 тонн.

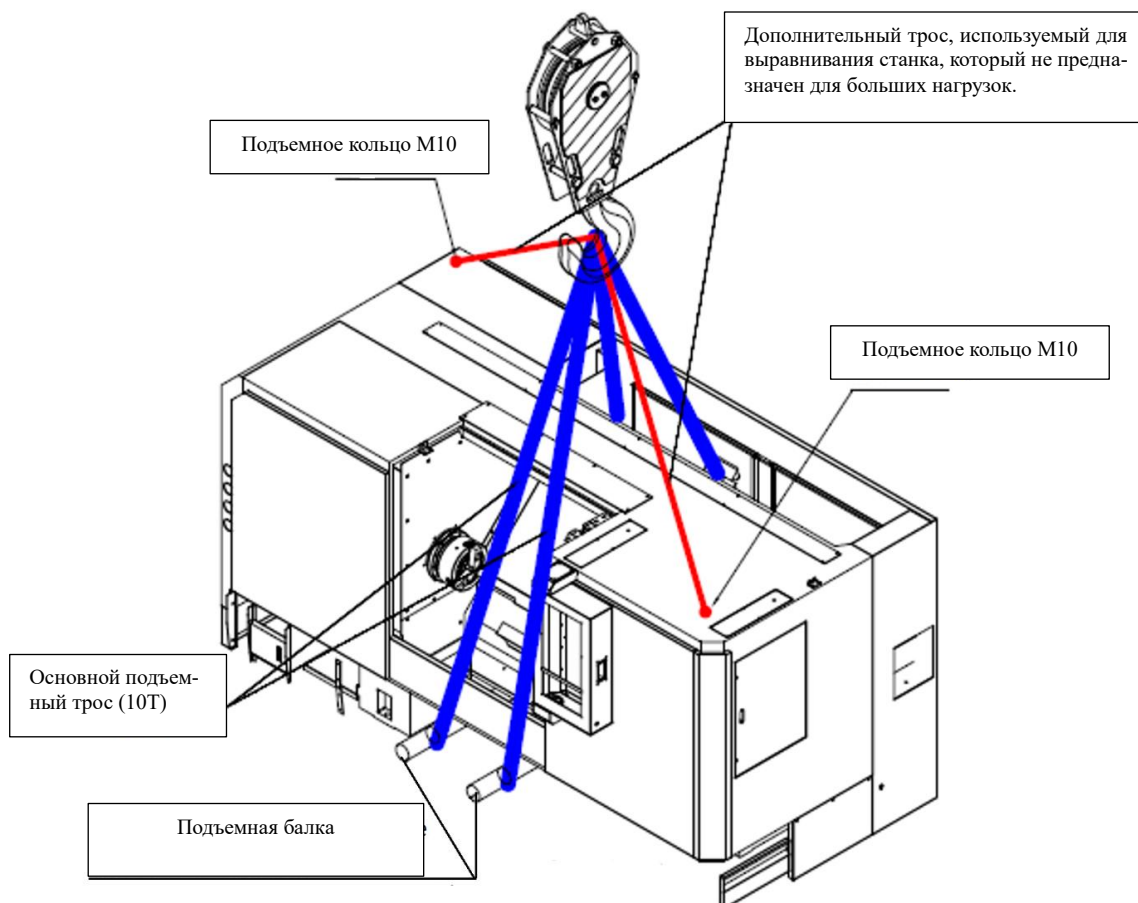


Рис. 18 Схема подъема станка краном

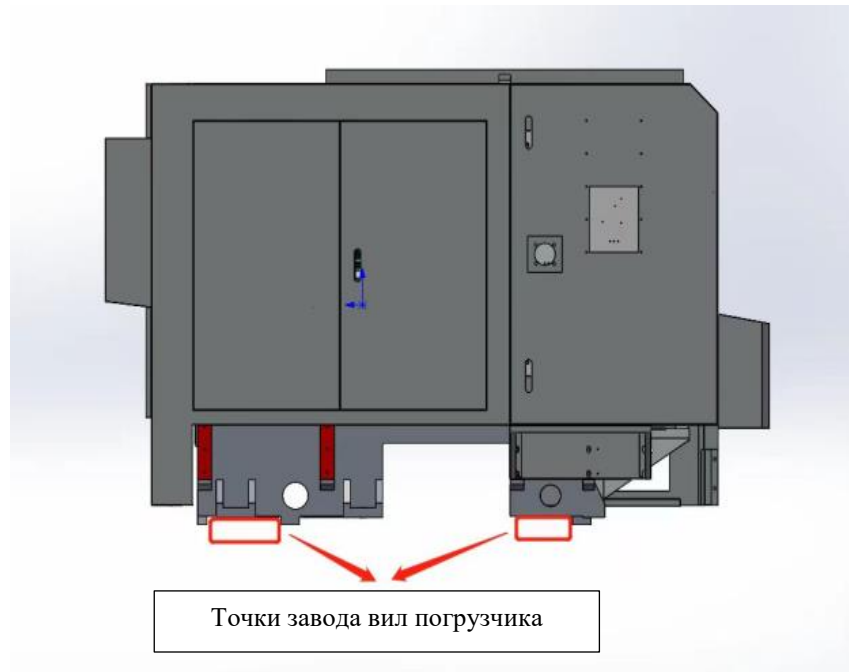


Рис. 19 Схема подъема станка вилочным погрузчиком

Примечания:

- Будьте предельно осторожны при перемещении станка, чтобы не допустить ударов станка, системы ЧПУ и высоковольтного распределительного шкафа.
- Перед перемещением станка проверьте стабильность каждой части, а также наличие посторонних деталей.

Перемещайте станок в соответствии со следующими требованиями:

- Перед установкой подъемной стропы демонтируйте предохранительную пластину в месте установки стержня для подвески и установите его в соответствующем месте.
 - Не допускайте прямого контакта станка с подъемной стропой в процессе перемещения. Подложите ткань или деревянные блоки между подъемной стропой и станком, чтобы не поцарапать его.
 - Немного приподнимите станок с пола и убедитесь, что он сбалансирован в горизонтальном и вертикальном направлении.
 - Угол подъемной стропы не должен превышать 60°.
 - Если перемещением занимаются несколько человек, подавайте друг другу сигналы для координации действий.
 - После завершения перемещения необходимо удалить стержень для подвески из станины токарного станка и передать его на хранение. Установите предохранительную пластину в соответствующем месте станка.

В целях обеспечения безопасности перед транспортировкой ось X, ось Z, задняя бабка и датчик инструмента были закреплены. Места крепления

представлены на Рис. 20. Пользователям необходимо демонтировать крепежные приспособления перед началом работы на станке, чтобы не допустить его повреждения.

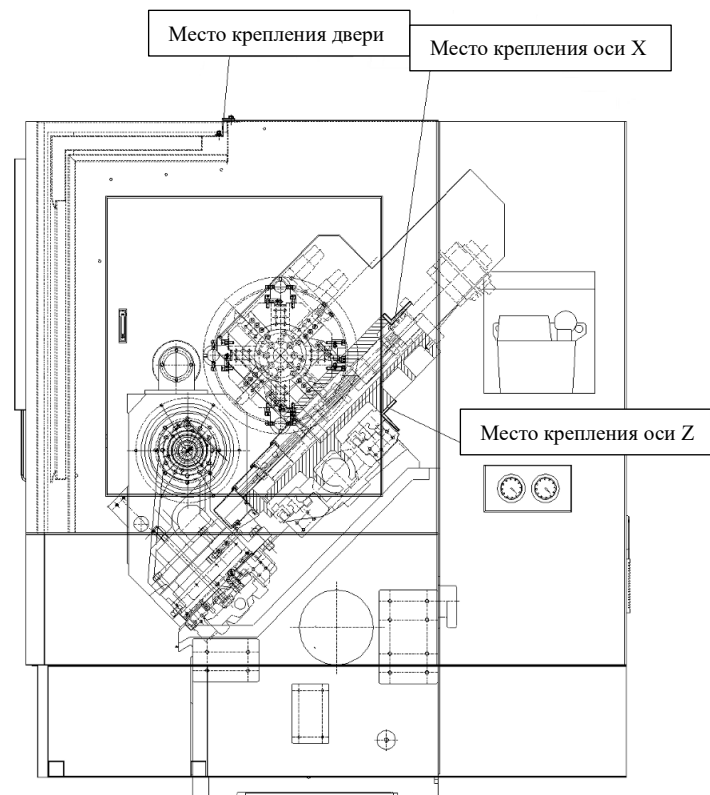


Рис. 20 Схема с обозначением мест крепления подвижных деталей при транспортировке

6.3 Распаковка

6.3.1 При распаковке станка сначала снимают верхний щит упаковочного ящика, а затем - боковые щиты. Необходимо следить за тем, чтобы не повредить механизмы распаковочным инструментом.

6.3.2 Станок может поставляться на деревянной основе для удобства транспортировки.

6.3.3 После вскрытия упаковки следует проверить наружное состояние узлов и деталей станка, наличие принадлежностей и других материалов согласно упаковочному листу.

6.3.4 Перед установкой станка необходимо тщательно очистить его от антикоррозийных покрытий, нанесенных на открытые, а также закрытые кожухами и щитками обработанные поверхности и во избежание коррозии покрыть тонким слоем масла И-30А ГОСТ 20799-88.

6.3.5 Предварительная очистка производится деревянной лопаточкой, а оставшаяся смазка с наружных поверхностей удаляется чистыми салфетками, смоченными уайт-спиритом или керосином.

6.3.6 Провести внешний осмотр узлов станка. Замеченные повреждения, полученные в результате неправильной транспортировки и хранения, устранить, предварительно уведомив, завод-изготовитель.

6.4 Монтаж станка

6.4.1 Подготовка перед установкой

До начала монтажа оборудования убедитесь, что вокруг станка будет достаточно места для свободного перемещения оператора, технического обслуживания, обслуживания в чрезвычайных ситуациях и капитального ремонта.

Размеры установочного пространства с зоной обслуживания, не менее 1м.

6.4.2 Станок устанавливается на ровный пол достаточной несущей способности. См. Приложение 2 Схема фундамента.

6.4.3 Юстировка по уровню

1. Для точной работы станка очень важно произвести юстировку по уровню. Перед юстировкой следует очистить оборудование.
2. Поместить машинные уровни вдоль и поперек шпинделя.
3. Разместить регулировочные болты и блоки в станине.
4. Произвести юстировку с точностью, соответствующей требованиям к данному типу оборудования.

После установки станка передайте демонтированные панели, болты и другие приспособления на хранение.

Необходимо установить крышки и другие приспособления, демонтированные и упакованные отдельно для транспортировки, обратно на исходные места.

Перед запуском станка установите кожухи и ограждения, которые были демонтированы перед транспортировкой, а также при установке переднего кожуха нанесите герметик, чтобы предотвратить протекание жидкости.

6.5 Подготовка к первоначальному пуску и первоначальный пуск.

6.5.1 Заземлить станок подключением к общей цеховой системе заземления.

6.5.2 Подключить станок к электросети, проверить соответствие напряжения сети и электрооборудования станка.

6.5.3 Подключить станок к системе подачи СОЖ и гидравлической системе, проверить соответствие давления.

6.5.4 Протянуть все электрические соединения и разъёмы по станку

6.5.5 Выполнить указания, изложенные в разделе «Электрооборудование», относящиеся к пуску.

6.5.6 Ознакомившись с назначением переключателей и рукояток управления, проверить на холостом ходу работу механизмов.

6.5.7 Если первоначальный пуск будет производиться потребителем более чем через 2 месяца после отгрузки станка, или длительного перерыва, или если станок при транспортировке находился в условиях повышенной влажности, то перед пуском следует продержать станок и электрошкаф 3...5 дней в сухом помещении для удаления влаги из изоляции электродвигателей.

6.5.8 Для первоначального пуска необходимо:

- проверить надежность заземления и качество монтажа электрооборудования;

- Заполнить места смазки маслом. Места заливки и качество масла указаны в разделе «Смазка станка».

- отключить провода питания электродвигателей, включить вводной выключатель и проверить четкость срабатывания магнитных пускателей, реле и блокировок. После проверки подключить провода питания электродвигателей, обеспечив правильность их вращения.

- пустить станок вхолостую для проверки правильности работы узлов станка. Если в течение 2-х часов испытаний станка на холостом ходу не наблюдалось нагрева подшипников, электродвигателей, не было стука и каких-либо неполадок, можно приступить к настройке станка для работы под нагрузкой.

6.6 Пуск станка

После того как будут полностью завершены монтажные и пуско-наладочные работы, подключены система охлаждения (если предусмотрена конструкцией станка) и источник питания, можно начинать последовательный запуск.

7 ПОРЯДОК РАБОТЫ

ВНИМАНИЕ! При всех работах по наладке станок должен быть отключен от сети.

7.1 Эксплуатация станка

7.1.1 Подготовка перед запуском станка

- Специальные инструменты должны соответствовать технологическим параметрам, размерам и типам станка.
- Зона обработки должна быть хорошо освещена, чтобы обеспечить удобство при проверке.
- Инструменты и другие предметы вокруг станка или оборудования должны быть расположены в идеальном порядке. Поддерживайте чистоту. Прокорды не должны быть заблокированы.
- Запрещено складывать инструменты или другие предметы на шпиндельной бабке, держатель инструмента, крышку или другие подобные места.
- Если центральное отверстие тяжелой цилиндрической заготовки слишком маленькое, она может выскочить из центра в процессе загрузки. Таким образом, следите за центральным отверстием и углом.

Примечание

- Длина заготовки должна быть в пределах указанного диапазона, чтобы избежать помех.
- После установки инструментов необходимо выполнить пробный запуск.

7.1.2 Примечания по работе

Опасность

- Надежно закрепляйте заготовку.
 - Перед настройкой сопла подачи охлаждающей жидкости остановите станок.
 - В процессе обработки запрещено дотрагиваться до заготовки и шпинделя руками или другими предметами.
 - Запрещено открывать дверцу станка в процессе автоматической обработки.
 - При тяжелой обработке стружка может стать причиной возгорания.
- Примите меры, чтобы избежать этого.

Предупреждение

- Работайте с переключателями без перчаток, чтобы избежать несчастных случаев из-за неправильной работы.
- Перед выгрузкой заготовки из станка остановите инструмент и шпиндель.
- Запрещено удалять стружку во время обработки.
- Запрещено открывать защитную дверцу станка во время работы.

Примечание

- Если необходимо переместить тяжелую заготовку, привлечите к работе двух или более человек, чтобы обеспечить безопасность.
- Персонал, управляющий вилочным погрузчиком, краном или похожим оборудованием, грузозахватным устройством должны пройти профессиональное обучение и получить сертификат.
- Стальной трос или крюк, используемый для перемещения, должен обладать достаточной прочностью, чтобы удовлетворить требования к загрузке, и они должны быть ограничены в пределах безопасного диапазона. Запрещено удалять стружку с резца голыми руками, используйте щетку.
- Установка и демонтаж инструментов необходимо выполнять при остановленном станке.
- При обработке заготовок из магниевого сплава оператор должен надевать респиратор.

7.1.3 Остановка обработки

Примечание

После завершения обработки оператору необходимо выключить станок. Нажмите на кнопку выключения главного двигателя и затем выключите главный выключатель питания.

7.1.4 После завершения обработки

Примечание

- Запрещено приступать к очистке до остановки станка.
- После остановки станка необходимо удалить стружку с дверей, крышек и окон.
- Замените все части станка.
- Проверьте наличие повреждений на скребке. Если он поврежден, своевременно замените его на новый.
- Проверьте степень загрязнения охлаждающей жидкости, гидравлического масла и смазочного масла. Если они сильно загрязнены, своевременно замените их.
- Проверьте количество охлаждающей жидкости, гидравлического масла и смазочного масла. Добавьте при необходимости.
- Проверьте фильтр водяного бака.
- Перед уходом с рабочего места выключите выключатель питания на панели управления, затем выключатель главной цепи и после этого главный выключатель питания.

8 ВОЗМОЖНЫЕ НЕИСПРАВНОСТИ И МЕТОДЫ ИХ УСТРАНЕНИЯ

8.1 Наиболее частые неисправности, их причины и устранение

8.1.1 Отсутствует подача охлаждающей жидкости

- Проверьте положение выключателя охлаждающей жидкости на панели управления, правильность М кода.
- Проверьте, полностью ли вставлено всасывающее отверстие насоса системы охлаждения в охлаждающую жидкость.
- Проверьте блокировку фильтра поддона стружки и фильтр всасывающего насоса.
- Проверьте, работает ли мотор насоса системы охлаждения.
- Проверьте соединительный провод на панели управления теплового реле для насоса системы охлаждения.

8.1.2 Чрезмерное увеличение температуры в шпиндельной бабке

- Ошибка смазки в шпиндельной бабке.
- Несоответствующий предварительный натяг подшипников шпинделя.

8.1.3 Плохая точность повторного позиционирования

- Неправильная настройка клина.
- Несоответствующая смазка направляющих.
- Ослабление винтов соединения и распорной втулки.

8.1.4 Станок не работает

- Неправильное значение перепускного клапана для настройки усилия патрона.
- Неправильная работа электромагнитного клапана для открытия/ закрытия кулачков.

8.1.5 Кулачки патрона не работают

- Неправильная работа ножного переключателя.
- Неправильная работа реле, отвечающего за ножной переключатель.
- Неплотное соединение клиньев и кулачков.

8.1.6 Короткий ход гидравлических кулачков

- Проверьте наличие большого количества стружки внутри.
- Проверьте установку гидравлического цилиндра и соединительного стержня.

8.1.7 Конус на прецизионно-обработанной заготовке

- Неправильное центрирование шпиндельной бабки при обработке дисковой заготовки.
- Неправильное центрирование задней бабки при обработке заготовки типа вала.
- Проверьте точность установки.

8.1.8 Пиноль задней бабки не перемещается

- Проверьте толкающее усилие пиноли задней бабки и правильность показаний на датчике давления.
- Проверьте правильность работы электромагнитного клапана для подвода/ отвода пиноли задней бабки.
- Проверьте правильность дополнительного реле, которое работает в соответствии с командами подвода/ отвода пиноли задней бабки.
- Проверьте блокировку клапана регулировки скорости для управления подводом/ отводом пиноли задней бабки.
- Блокировка пиноли задней бабки из-за плохой смазки.

8.1.9 Сильное колебание центра задней бабки

- Слишком большое толкающее усилие пиноли задней бабки.
- Повреждение подшипников пиноли задней бабки из-за слишком большого толкающего усилия пиноли.

8.1.10 Корпус задней бабки не перемещается нормально

- Проверьте, не заблокирован ли эксцентриковый зажим корпус задней бабки на направляющих.
- Плохая смазка подшипников пиноли задней бабки, что приводит к блокировке.

8.1.11 Отображение аварийного сигнала «Сильная задержка сервопривода» при перемещении оси X и оси Z

- Ослабление соединения.
- Перетянуты клинья оси X или оси Z.
- Плохая смазка поверхностей скольжения (возможна блокировка масляного трубопровода).

8.1.12 Система смазки

- Проверьте правильность работы маслопровода.
- Слишком маленькое количества смазочного масла в баке.
- Ошибка измерительного устройства в точке смазки, замените его на новое.

9 ОСОБЕННОСТИ РАЗБОРКИ И СБОРКИ ПРИ РЕМОНТЕ

9.1 Прежде чем приступить к ремонту станка, необходимо обязательно отключить его от сети поворотом вводного выключателя.

9.2 Для обеспечения четкости работы узлов станка при разборке и сборке следует руководствоваться требованиями, изложенными в описании работы узлов настоящего руководства по эксплуатации.

9.3 При замене смазки или замене изношенных подшипников необходимо предварительно промыть подшипники в бензине и заполнить смазкой. При этом необходимо иметь в виду, что избыточное количество смазки способствует повышенному нагреву подшипниковых узлов. При обнаружении повреждений подшипников произвести их замену.

ВНИМАНИЕ! После ремонта станка тщательно проверить работоспособность электрической схемы.

10 ХРАНЕНИЕ

10.1 Категория условий хранения ГОСТ 15150:

- для внутренних поставок - 2;

10.2 Не допускается хранение станков в упакованном виде без переконсервации свыше срока защиты, определенного ГОСТ 9.014.

10.3 Обеспечить аккуратное хранение инструмента и принадлежностей.

11 УКАЗАНИЯ ПО ТЕХНИЧЕСКОМУ ОБСЛУЖИВАНИЮ, ЭКСПЛУАТАЦИИ, СМАЗКЕ И РЕМОНТУ

11.1 Требования к окружающей среде

Станок должен работать в сухом отапливаемом помещении, по пожароопасности класса П-П по ПУЭ при температуре от +12°C до +35°C и относительной влажности 55...70%.

11.2 Указания по эксплуатации электрооборудования и смазочной системы

Указания по эксплуатации электрооборудования и смазочной системы изложены в соответствующих разделах "Руководства по эксплуатации".

11.3 Указания по техническому обслуживанию станка

ВНИМАНИЕ!

При всех работах по техническому обслуживанию, ремонту станок должен быть отключен от сети.

Надлежащее техническое обслуживание является ключевым фактором, определяющим длительный срок службы станка. Создание требуемых условий эксплуатации и техническое обслуживание гарантируют правильное и безопасное функционирование станка в течение продолжительного времени.

Ежесменное техническое обслуживание включает в себя следующие операции:

очистку оборудования от опилок и грязи;

визуальный осмотр креплений элементов;

11.3.1 Техническое обслуживание электрической части станков включает

в себя следующие работы:

- Проверка кнопок аварийной остановки каждого станка, ее чувствительность и надежность работы. При необходимости её замена.
- Проверка электрических концевых выключателей. При необходимости их замена.
- Проверка исправности работы кнопок и выключателей на панелях управления.
- Проверка работы сигнальных ламп.
- Проверка работы и чистоты вентиляторов охлаждения электрического шкафа, трансформатора, кондиционеров, сетчатых, воздушных фильтров, очистку от грязи и пыли.
- Очистка электрического шкафа станка, трансформатора и системы ЧПУ от грязи и пыли.
- Протяжка всех электрических соединений и разъёмов по станку.

11.3.2 Пробный запуск

После установки станка необходимо выполнять пробный запуск. Время работы при пробном запуске составляет приблизительно 80 часов. Запрещено сильно нагружать станок.

11.3.3 Проверка уровня станка

Проверьте уровень станка через шесть месяцев после установки. Проверьте состояние фундамент по крайней мере один раз в месяц. В случае обнаружения каких-либо неисправностей незамедлительно устраните их, чтобы соответствовать требованиям, и обеспечить точность уровня станины.

Периодичность проверки можно увеличить через шесть месяцев в соответствии с фактической ситуацией. После достижения определенной стабильности проверку можно проводить один-два раза в год.

11.3.4 Ежедневная проверка

Предупреждение

Запрещено вставлять пальцы между ремнем и шкивом при проверке натяжения ремня.

Примечание

- Проверьте правильность показаний на манометре.
- Проверьте и убедитесь в отсутствии посторонних шумов в моторе, шпинделе и других частях.
- Проверьте состояние смазки каждой детали.
- Проверьте состояние ограждения или предохранительного оборудования.
- Проверьте натяжение ремней. Если они ослаблены, замените их на новые.

11.3.5 Подготовка перед техническим обслуживанием

Предупреждение

- Запрещено выполнять какие-либо работы по техническому обслуживанию до разрешения.
- Замена деталей и изнашиваемых частей (таких как уплотнения, уплотнительные кольца, подшипники, масло и консистентная смазка) должна выполняться в соответствии с планом.
- Примите эффективные меры по защите от несчастных случаев и соблюдайте правила технического обслуживания. Ведите записи о техническом обслуживании.

Примечание

- Внимательно и полностью прочтите правила техники безопасности, представленные в *Руководстве по эксплуатации*.
- Внимательно и полностью прочтите соответствующую информацию в *Руководстве по эксплуатации*, чтобы ознакомиться с принципами работы, конструкцией и инструкциями.

11.3.6 Техническое обслуживание

Опасность

- Лицам, не имеющим отношения к техническому обслуживанию, запрещено использовать выключатели главной цепи и выключатель управляющего питания на панели управления. Установите на данные выключатели и в другие соответствующие места таблички с надписью «*Запрещено включать выключатель, проводится техническое обслуживание*» или похожие предупредительные таблички. Данная табличка должна быть хорошо видна и легко сниматься.
- Техническое обслуживание станка при включенном питании представляет опасность. Как правило, при проведении технического обслуживания выключатель главной цепи должен быть выключен.

Предупреждение

- Техническое обслуживание должен выполнять опытный персонал.
- Запрещено демонтировать или изменять места расположения блокирующих устройств и ограничителей.
- В целях безопасности необходимо ежедневно проверять и обслуживать лестницы или подъемные устройства, используемые для работ на высоте.
- Используйте сертифицированные предохранители и кабели.

11.3.7 После технического обслуживания

Предупреждение

- После проведения технического обслуживания наведите порядок на рабочем месте, удалите воду и масло с каждой части, чтобы обеспечить хорошие условия обработки.

- Сложите все детали, выгруженные из станка, удалите отработанное масло подальше от станка, чтобы обеспечить безопасность.

Примечание

- Персонал по техническому обслуживанию должен проверить безопасность станка.
- Записывайте и храните все данные о техническом обслуживании и проверке станка для будущих обращений.

11.3.8 Техническое обслуживание станка

11.3.8.1 Смазка

Необходимо регулярно и систематически смазывать все подвижные части станка, чтобы обеспечить надежность работы и уменьшить износ деталей.

- Регулярно смазывайте детали, требующие смазки, в соответствии со схемой. Масло должно быть чистым.
- Уровень смазочного масла в масляном баке не должен опускаться индикатора уровня, а также он не должен быть слишком высоким.
- Все детали нового станка подвержены сильному износу. Первая и вторая замена масла проводятся через 100 и 250 часов работы станка, чтобы удалить загрязнения. После удаления отработанного масла очистите внутреннюю часть бака с помощью керосина.

11.3.8.2 Пункты, требующие внимания во время работы станка

- Запрещено использовать ручку изменения скорости в процессе работы шпинделя, чтобы избежать повреждения ЗК в редукторе.
- Перед запуском шпинделя необходимо проверить положение ручки изменения скорости, чтобы обеспечить нормальное зацепление ЗК коробки передач.
- В случае выхода тормоза из строя необходимо своевременно отрегулировать его.
- В процессе работы станка необходимо отрегулировать предельное положение в направлении X и Z, чтобы избежать столкновения держателя инструмента с задней бабкой и патроном.

11.3.8.3 Использование станка

В целях увеличения срока службы и точности работы деталей станка обращайте внимание на следующие пункты до начала работы:

- Регулярно проверяйте и регулируйте натяжение клиновидного ремня, чтобы продлить срок его службы.
- Удалите загрязнения и охлаждающую жидкость между держателем инструмента и верхним суппортом, чтобы обеспечить точность повторной ориентации.
- В трансмиссии используется винтовой привод. Поддерживайте его чистоту.

- При использовании неподвижного и подвижного люнета их поверхность должна быть смазана.
- Перед загрузкой и выгрузкой заготовки, а также перед уходом с рабочего места необходимо выключить главный мотор.
- Расположите раздвижные двери в пределах безопасной зоны в процессе обработки.
- Интервал между остановкой и повторным запуском станка не должен быть меньше 60 секунд.

11.3.9 План-график технического обслуживания

Табл. 3 Ежедневная проверка

№	Место проверки	Проверка	Примечание
1	Указатель уровня в месте смазки	- Проверьте, достаточно ли масла. - Проверьте степень загрязнения масла.	Добавьте масло, если него недостаточно.
2	Уровень охлаждающей жидкости	- Проверьте, достаточно ли охлаждающей жидкости. - Проверьте степень загрязнения охлаждающей жидкости. - Проверьте, не заблокирован ли фильтр масляного поддона.	Добавьте или замените масло при необходимости.
3	Направляющая	- Проверьте, достаточно ли смазочного масла. - Проверьте наличие повреждений скребка для стружки.	
4	Клиновидный ремень Приводной ремень	- Проверьте правильность натяжения. - Проверьте наличие повреждений на поверхности ремня.	
5	Датчик давления	- Проверьте правильность давления.	3.5 МПа
6	Трубы, общий вид станка	- Проверьте наличие утечек масла. - Проверьте наличие утечек охлаждающей жидкости.	
7	Моторы, шпиндельная бабка и некоторые вращающиеся детали	- Проверьте наличие шума и вибрации. - Проверьте наличие перегрева.	
8	Подвижные детали	- Проверьте наличие шума и вибрации. - Проверьте плавность перемещения.	
9	Панель управления	- Проверьте работу рукояток и переключателей. - Проверьте наличие аварийных сигналов.	
10	Устройства обеспечения безопасности	- Проверьте правильность работы.	
11	Вентилятор охлаждения	- Проверьте работу вентиляторов распределительного шкафа и станины токарного станка.	
12	Внешние провода и кабели	- Проверьте наличие поврежденных проводов. - Проверьте наличие повреждений на герметичной крышке.	

13	Очистка	- Проверьте поверхность патрона, защитную пластину держателя инструмента и направляющей. Удалите стружку.	Очищайте после работы.
14	Смазка патрона	- Смажьте кулачки патрона с помощью консистентной смазки.	В соответствии с Руководством по эксплуатации патрона.
15	Слив масла	- Слейте отработанное масло из поддона.	Раз в неделю.
16	Точность обработки станка	- Убедитесь, что точность обработки соответствует требованиям станка.	

Табл. 4 Периодическая проверка

№	Место проверки	Техническое обслуживание	Период	
1	Гидравлическая система	Гидравлическое устройство Трубное соединение	- Замена гидравлического масла и очистка фильтра и магнита, прочее. - Проверка наличие утечек масла.	6 месяцев 6 месяцев
2	Система смазки	Смазочное устройство Трубопровод	- Очистка масляного фильтра. - Проверка наличия утечек масла, блокировок и поломок.	1 год 6 месяцев
3	Устройства охлаждения	Фильтр Поддон для стружки	- Очистка поддона для стружки и фильтра. - Замена охлаждающей жидкости, очистка водяного бака.	При необходимости
4	Клиновидный ремень Приводной ремень	Ремень Ременный шкив	- Проверка внешнего вида и натяжения ремня. - Очистка шкива.	6 месяцев
5	Главный мотор	Шум, вибрация, увеличение температуры и сопротивление изоляции	- Проверка наличия постороннего шума, увеличения температуры подшипников и других мест. - Измерение сопротивления изоляции.	1 месяц 6 месяцев
6	Сервомоторы оси X и оси Z	Шум, вибрация и увеличение температуры	- Проверка наличия постороннего шума, увеличения температуры и вибрации подшипников и других мест.	1 месяц
7	Шпиндель	Шум, вибрация, увеличение температуры	- Проверка наличия постороннего шума, увеличения температуры и вибрации подшипников и других мест.	1 месяц
8	Патрон	Гидравлический цилиндр патрона	- Демонтаж патрона и удаление стружки внутри него. - Поворот цилиндра для проверки наличия утечек.	6 месяцев 3 месяца
9	Панель управления	Электрический блок и винт	- Проверка наличия постороннего запаха или цвета, износа контактных поверхностей и ослабление винта.	6 месяцев
10	Электрические подключения внутренних устройств	Электрическое подключение устройств	- Проверка и затягивание установочных винтов реле и прочего. - Проверка и затягивание винтов на контактах реле и прочего.	6 месяцев
11	Электрические устройства	Ограничители, электромагнитный датчик	- Проверка и затягивание установочных винтов и винтов на контактах. - Проверка их функций и правильности работы.	6 месяцев 1 месяц
12	Ось X и ось Z	Зазор	- Измерения зазора с помощью микрометра.	6 месяцев
13	Фундамент	Уровень станины	- Проверка уровня станины с помощью уровня. Регулировка при необходимости.	1 год

11.4 Смазка станка

11.4.1 Замена смазки в полостях подшипников электродвигателей производится согласно паспорту на электродвигатели.

11.4.2 В процессе эксплуатации необходимо периодически следить за нагревом корпусов подшипников. Температура наружных поверхностей корпусов подшипников электродвигателей не должна превышать 85° С и 55°С для остальных механизмов.

11.4.3 Рекомендации по смазке узлов и механизмов станка.

В процессе работы станка все части должны быть смазаны, чтобы обеспечить хорошее техническое обслуживание и долгий срок службы.

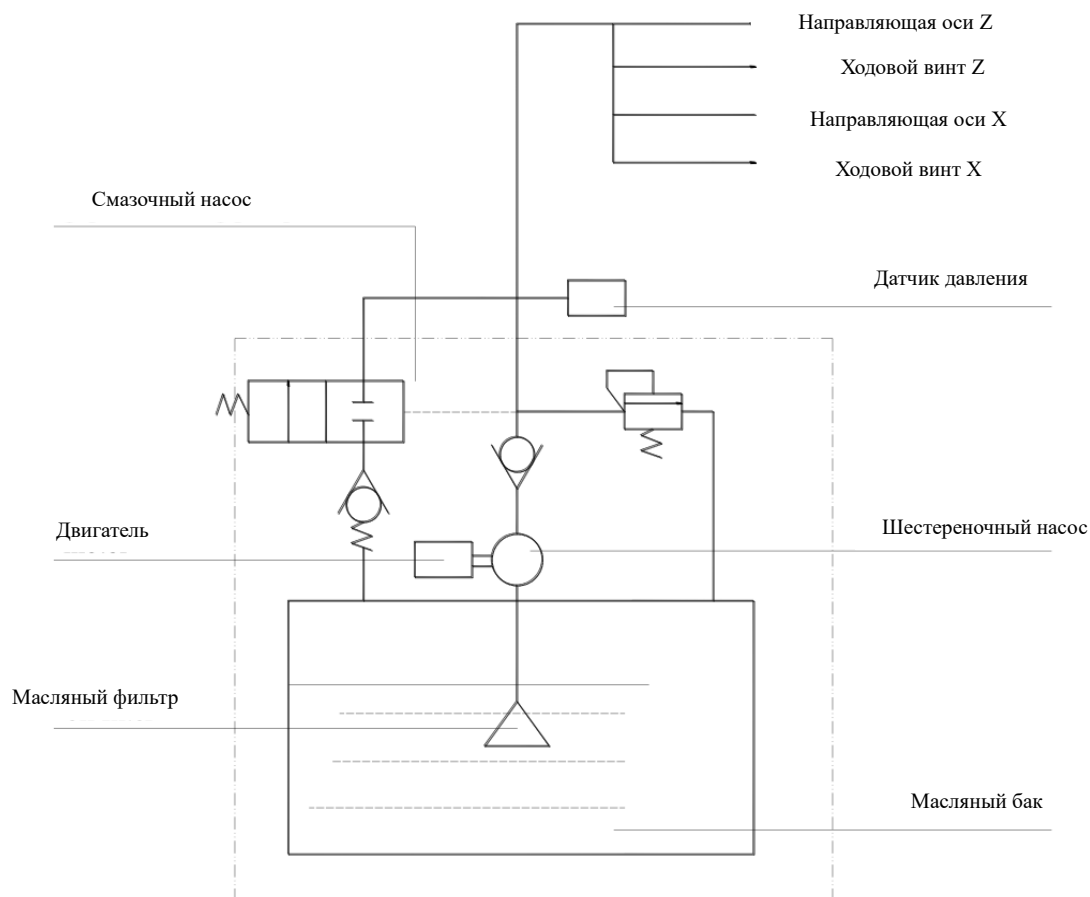


Рис. 21 Схема смазки

11.4.3.1 Смазка шпиндельной бабки

В каждом подшипнике вращающихся деталей (например, шпиндель, задняя бабка, держатель инструмента и шариковый винт системы подачи) используется специальная консистентная смазка. Она сохраняется в течение длительного времени, поэтому не требует замены или добавления.

11.4.3.2 Смазка направляющей и резьбового стержня

При смазке больших и малых винтовых опор применяется консистентная смазка. Ручной смазочный насос может одновременно смазывать направляющую станины, пластину поперечного суппорта и винтовую гайку. Каждый день

перед запуском станка несколько раз нажимайте на ручной смазочный насос. В процессе работы станка ручной масляный насос может использоваться для смазки в зависимости от ситуации, при этом необходимо часто проверять объем масла в баке масляного насоса.

11.4.3.3 Смазка других частей

На задней бабке и некоторых горизонтальных шестипозиционных револьверных головках имеются отверстия для добавления масла, поэтому необходимо регулярно делать это. Роликовые подшипники раздвижных дверей смазываются консистентной смазкой. При ремонте станка необходимо менять или добавлять смазку в зависимости от ситуации.

11.4.3.4 Система интервальной смазки

В зависимости от требований пользователя можно заменить ручной масляный насос на насос интервальной смазки. Время смазки регулируется в соответствии с реальной ситуацией. Преимуществом данной системы является возможность настройки времени и количества смазки. После запуска станка необходимо проверить давление смазки.

Подробная информация об эксплуатации и техническом обслуживании приведена в *Руководстве по эксплуатации* смазочного насоса.

11.4.3.5 Система охлаждения

Станок оснащен полной защитой направляющих, что обеспечивает удобство удаления стружки. Блок охлаждения и устройство удаления стружки отделены от главного мотора, что исключает воздействие тепла при обработке на ее точность. Благодаря использованию охлаждающего насоса с высокой скоростью потока и подъемом заготовка и режущий инструмент полностью охлаждаются в процессе токарной обработки, что обеспечивает точность обработки заготовки и увеличивает срок службы режущего инструмента.

Проверять уровень охлаждающей жидкости в баке необходимо по мере уменьшения количества жидкости, поступающей из сопла. Если охлаждающей жидкости недостаточно, долейте ее, чтобы уровень был выше всасывающего отверстия насоса. Если охлаждающая жидкость сильно загрязнена, полностью замените ее. При этом очистите внутреннюю поверхность бака.

Кроме того, при уменьшении количества охлаждающей жидкости, поступающей из сопла, проверьте наличие утечек на уплотнительной прокладке, установленная в канале охлаждающей жидкости между корпусом револьверной головки и инструментальным диском. В случае обнаружения утечки своевременно замените прокладку в соответствии с *Руководством по эксплуатации* револьверной головки.

12 УСЛОВИЯ ГАРАНТИИ. ГАРАНТИЙНЫЕ ОБЯЗАТЕЛЬСТВА

12.1 На оборудование предоставляются гарантийные обязательства сроком 12 (двенадцать) месяцев либо 2 000 (две тысячи) часов наработки, в зависимости от того, какое из обстоятельств наступит раньше. Гарантийный срок исчисляется из расчета односменного режима работы оборудования - 8 (восемь) часов в сутки. При увеличении продолжительности работы оборудования, по решению поставщика/производителя оборудование может быть снято с гарантийного обслуживания.

Исчисление гарантийного срока осуществляется с даты передачи оборудования покупателю.

12.2 В период гарантийного срока детали и узлы, подлежащие замене в рамках гарантийных обязательств, а также выполняемые сопутствующие ремонтные работы, поставляются и осуществляются для покупателя бесплатно.

Выезд технического специалиста для проведения диагностических работ или ремонта оборудования осуществляется на возмездной основе, на условиях 100% предоплаты покупателем расходов, связанных с проездом, проживанием технического специалиста в месте выполнения работ, а также с доставкой деталей до места ремонта оборудования.

По требованию технического специалиста, гарантийный ремонт оборудования может осуществляться на территории поставщика/завода-изготовителя оборудования. Гарантийные обязательства распространяются исключительно на дефекты/недостатки изготовления и дефекты/недостатки материала.

12.3 Гарантийные обязательства не распространяются:

- на дефекты/недостатки, появившихся вследствие несогласованного с поставщиком монтажа, самостоятельного ремонта или изменения внутреннего или внешнего устройства оборудования, использования неоригинальных запасных частей и их естественного износа, а также дефектов, вызванных нарушением покупателем норм и правил эксплуатации оборудования.

- на расходные материалы и быстро изнашиваемые части, такие как: фильтры, приводные ремни, предохранители, автоматы и другие части, выходящие из строя вследствие их естественного износа или подвергающиеся вредному воздействию, а также электроизделия, имеющие признаки расплавления ввиду несвоевременного обслуживания, режущий и вспомогательный инструмент, оснастка. Блоки приводного инструмента, адаптеры РСМСІА, карты памяти.

- на оборудование, если работы по шеф-монтажу и/или вводу в эксплуатацию не производились представителями поставщика или уполномоченной сервисной компанией, а также на дефекты системы ЧПУ, вызванные использованием неисправных, поврежденных или зараженных карт памяти.

- эксплуатация оборудования осуществлялась операторами, не прошедшими инструктаж у производителя, поставщика и/или уполномоченной сервисной организации.

- на дефекты/недостатки, появившиеся вследствие стихийных бедствий, пожаров и т.д., нестабильных электрических сетей при отсутствии сертифицированного стабилизатора напряжения и контура заземления.

- если нарушена целостность/сохранность заводских гарантийных пломб (если таковые имеются), изменен, стерт, удален или неразборчив серийный номер оборудования.

- в случае обнаружения следов применения некачественных или несоответствующих требованиям масел, смазок, СОЖ и т.п.

- на повреждения и дефекты, вызванные несоблюдением Покупателем норм и правил технической эксплуатации, обслуживания, транспортировки или хранения.

Внимание! При наличии одного из перечисленных обстоятельств, обслуживание или ремонт признаются не гарантийными.

12.4 Гарантийный ремонт или замена деталей и узлов не продлевает гарантийный срок оборудования. Части, снятые с оборудования при осуществлении гарантийного ремонта, подлежат возврату поставщику для исследования.

12.5 Срок устранения дефектов/недостатков оборудования не может превышать 30 (тридцать) рабочих дней. Период времени, связанный с заказом и доставкой деталей/узлов до покупателя в срок устранения дефектов/недостатков, не включается.

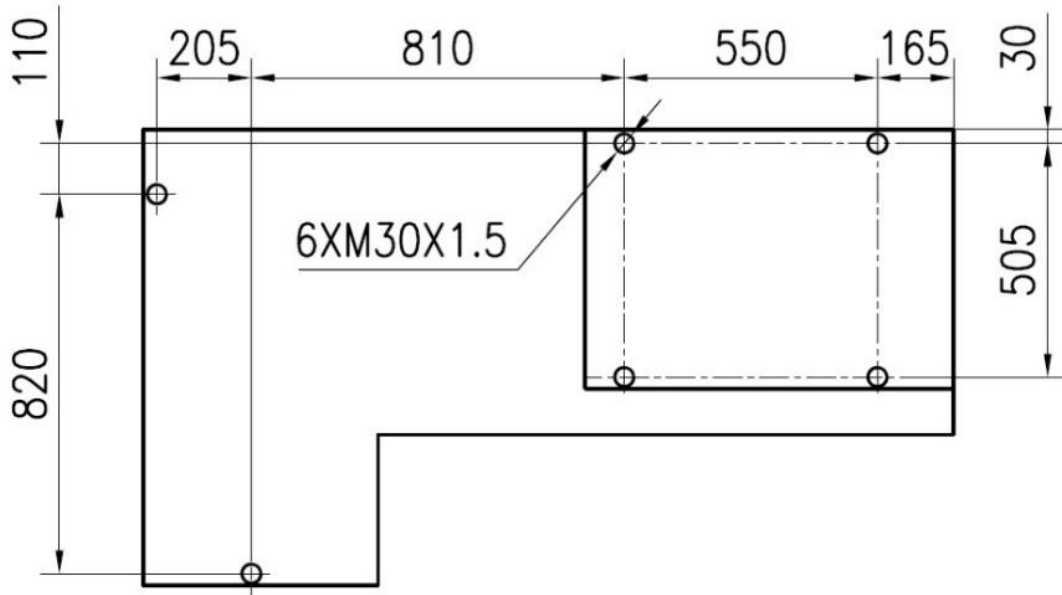
Руководство по эксплуатации станка не отражает незначительных конструктивных изменений в станке, внесенных изготовителем после подписания к выпуску в свет данного руководства, а также изменений по комплектующим изделиям и документации, получаемой с ними.

Приложение 1 Схема электрическая принципиальная

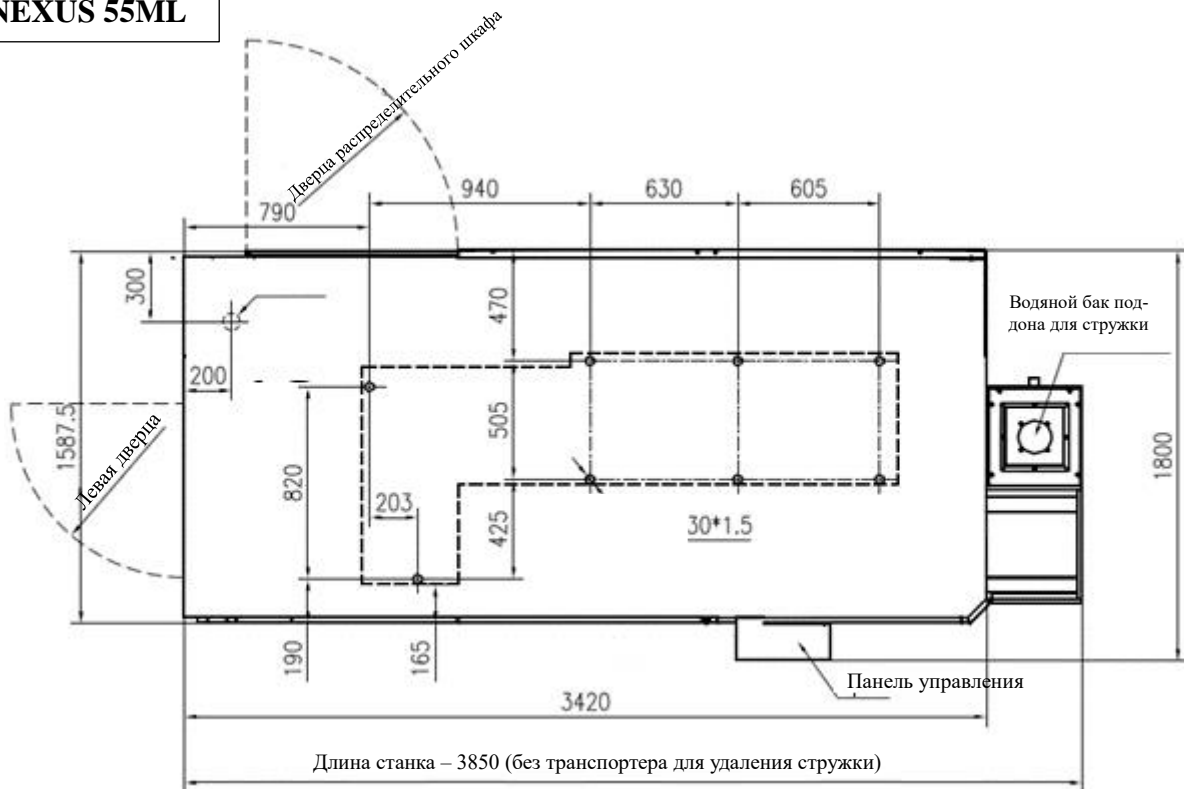
См. отдельное приложение

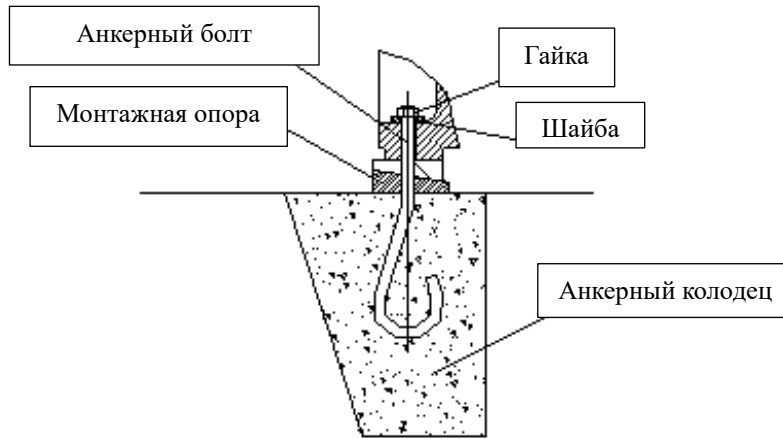
Приложение 2 Схема фундамента

NEXUS 55M(Y)

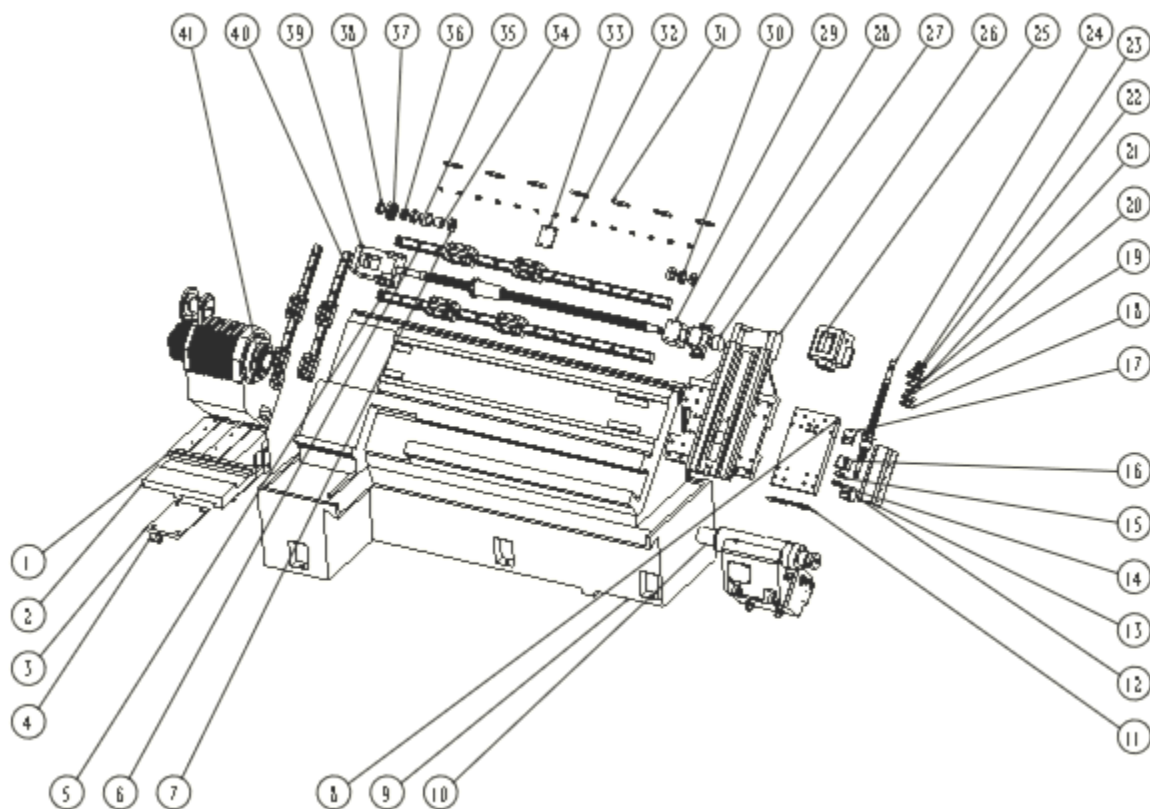


NEXUS 55ML



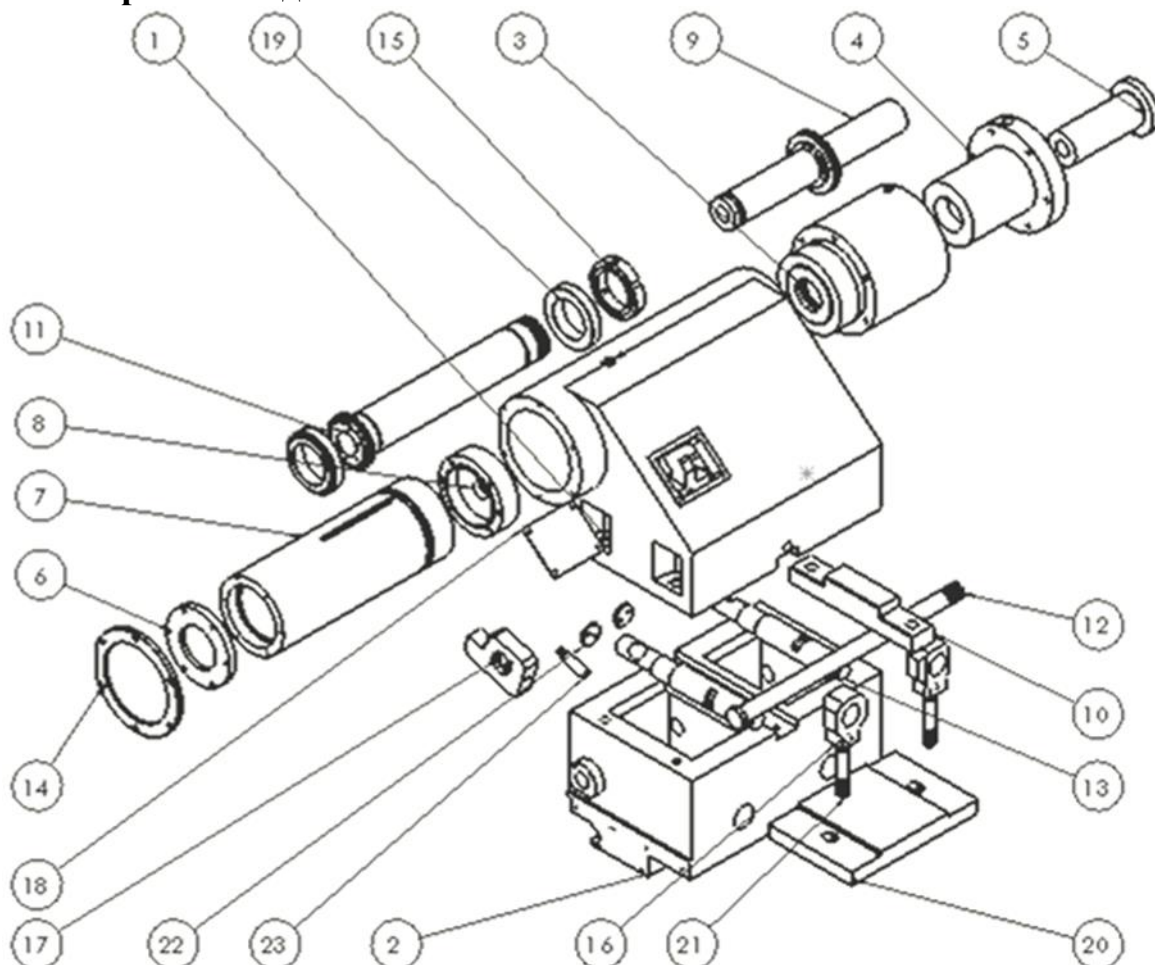


Приложение 3 Детализированная схема



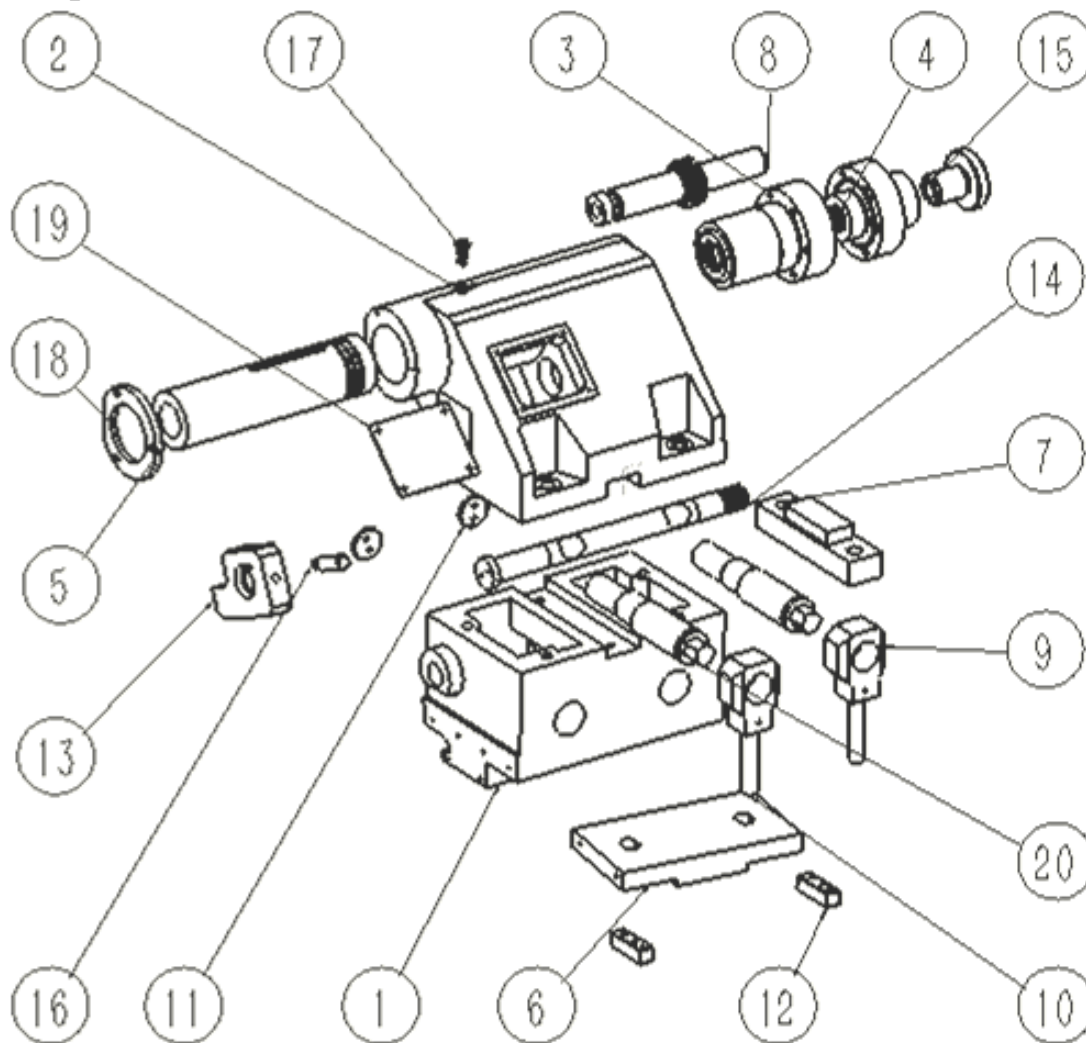
№	Название	Кол-во	№	Название	Кол-во
1	Основание мотора	1	2	Установочная плита мотора	1
3	Пластина типа <i>ласточкин хвост</i>	1	4	Упор	1
5	Ходовой винт оси Z	1	6	Линейная направляющая оси Z	1
7	Подшипники ходового винта	1	8	Нижний суппорт	1
9	Станина станка	1	10	Задняя бабка в сборе	1
11	Скребок	1	12	Основание гайки оси X	1
13	Ограждение ходового винта	1	14	Стопорная гайка	1
15	Подшипник	1	16	Основание подшипника	1
17	Прокладка	1	18	Подшипник	1
19	Внутреннее распорное кольцо	1	20	Внешнее распорное кольцо	1
21	Крышка	1	22	Стопорная гайка	1
23	Втулка	1	24	Ходовой винт оси X	1
25	Основание мотора оси X	1	26	Суппорт	1
27	Пылезащитная крышка	1	28	Опора подшипника	1
29	Основание ходовой гайки оси Z	1	30	Распорная втулка	1
31	Прижимная пластина	7	32	Прижимная пластина	14
33	Прокладка	1	34	Внутреннее распорное кольцо	1
35	Внешнее распорное кольцо	1	36	Распорная втулка	1
37	Крышка	1	38	Стопорная гайка	1
39	Основание мотора направления Z	1	40	Линейная направляющая оси X	1
41	Шпиндельная бабка в сборе	1			

Поворотная задняя бабка



№	Название	Кол-во	№	Название	Кол-во
1	Корпус задней бабки	1	2	Нижняя пластина	1
3	Цилиндр	1	4	Крышка цилиндра	1
5	Втулка ограничительного винта	1	6	Передняя крышка	1
7	Втулка	1	8	Задняя крышка	1
9	Поршневой шток	1	10	Стопорный блок	1
11	Оправка	1	12	Вал	1
13	Кулачковый вал	2	14	Крышка	1
15	Гайка	1	16	Втулка вала	2
17	Тяговый блок	1	18	Крышка	1
19	Конический роликовый подшипник	2	20	Прижимная пластина	1
21	Болт	2	22	Стопорный блок	2
23	Ручка	1			

Гидравлическая задняя бабка



№	Название	Кол-во	№	Название	Кол-во
1	Нижняя пластина	1	2	Корпус задней бабки	1
3	Цилиндр	1	4	Крышка цилиндра	1
5	Втулка	1	6	Прижимная пластина	1
7	Стопорный блок	1	8	Поршневой шток	1
9	Втулка вала	2	10	Болт	2
11	Стопорный блок	2	12	Стопорный блок	2
13	Тяговый блок	1	14	Ось	1
15	Ограничительная втулка	1	16	Ручка	1
17	Винт	1	18	Крышка	1
19	Крышка	1	20	Кулачковый вал	2

Приложение 4 Инструкция к системе ЧПУ

См. отдельное приложение.

Приложение 5 Технический паспорт

ТЕХНИЧЕСКИЙ ПАСПОРТ

1. Наименование станка:

« Токарный станок с ЧПУ »

Модель « **NEXUS 55M** », « **NEXUS 55ML** », « **NEXUS 55MY** »

(Нужное подчеркнуть)

2. Сведения об оборудовании:

Рабочее напряжение 380 В

Частота тока 50 Гц

3. Комплектность:

Станок 1 шт.

Руководство по эксплуатации 1 шт.

4. Серийный номер _____

5. Дата выпуска _____

ПРОФЕССИОНАЛЬНОЕ
ОБОРУДОВАНИЕ
ДЛЯ МЕТАЛЛООБРАБОТКИ

METALTEC
metalworking machinery

СЕРВИС И ГАРАНТИЯ



Гарантия до 3-х лет

Компания Metaltec предоставляет долгий срок гарантийного обслуживания



Умеренные цены

Одни из самых доступных цен на рынке с отличным качеством оказанных услуг



Качество и оперативность

Не более 2-х часов - ответ при возникновении гарантийного случая



Высококвалифицированные специалисты

Грамотный специалист проведет все работы на высшем уровне и даст консультации по оборудованию

Сервисная поддержка от MetalTec – быстро будет на месте и наладит работу оборудования