

**Токарный станок с ЧПУ Fanuc
мод. «NEXT 36_750 / 50_1000»**



РУКОВОДСТВО ПО ЭКСПЛУАТАЦИИ

Уважаемый клиент!

Благодарим Вас за выбор нашего оборудования!

Мы рады напомнить, что опытные специалисты MetalTec всегда готовы дать Вам квалифицированные разъяснения по работе данного оборудования.

Напоминаем Вам, что перед началом эксплуатации оборудования необходимо внимательно прочитать настоящее руководство. Копировать его в интересах третьих лиц запрещается. В руководстве Вы найдете важные рекомендации и указания, связанные с техническим обслуживанием, которые помогут Вам в полной мере использовать все преимущества данного оборудования.

Заметим, что технические характеристики оборудования могут быть изменены изготовителем без предварительного извещения: модификация оборудования - результат постоянного технологического совершенствования.

Хотим обратить Ваше внимание на то, что всё оборудование проходит предпродажную подготовку, однако в процессе транспортировки могут возникать незначительные механические повреждения (потертости, сколы краски), которые ни в коем случае не влияют на эксплуатационные характеристики. При этом MetalTec целиком и полностью подтверждает взятые на себя гарантийные обязательства.

Считаем важным напомнить о необходимости периодического сервисного обслуживания оборудования в соответствии с технической документацией и рекомендациями квалифицированных специалистов.

Просим обратить внимание: компания не несет ответственности за несоблюдение рекомендаций и указаний, связанных с техническим обслуживанием оборудования.

Желаем успешной работы на нашем оборудовании и процветания Вашему бизнесу!

С уважением, MetalTec

Содержание

1 ОБЩИЕ СВЕДЕНИЯ	3
1.1 Назначение станка	3
1.2 Область применения	3
1.3 Вид климатического исполнения	3
2 ОСНОВНЫЕ ТЕХНИЧЕСКИЕ ДАННЫЕ И ХАРАКТЕРИСТИКИ.....	4
2.1 Техническая характеристика (основные параметры и размеры).....	4
2.2 Техническая характеристика электрооборудования.....	5
3 УКАЗАНИЯ МЕР БЕЗОПАСНОСТИ.....	6
3.1 Общие требования безопасности	6
3.2 Общие правила безопасности за работающим станком.	7
3.3 Требования электробезопасности	8
3.4 Общие требования безопасности окружающей среды.....	9
3.5 Специальные требования безопасности	10
3.6 Требования безопасности к персоналу	20
3.7 Требования безопасности при обслуживании	22
3.8 Остаточный риск.....	22
3.9 Обобщение	22
3.10 Экологические условия. Шум. Освещение.	23
4 СОСТАВ СТАНКА.....	24
4.1 Общий вид станка.....	24
4.2 Особенности конструкции станка.....	24
5 ЭЛЕКТРООБОРУДОВАНИЕ.....	38
5.1 Общие сведения	38
5.2 Подключение станка.....	38
5.3 Первоначальный пуск.....	38
5.4 Безопасность	39
5.5 Монтаж и эксплуатация.	40
6 ПОРЯДОК УСТАНОВКИ.....	41
6.1 Приемка оборудования.....	41
6.2 Перемещение к месту монтажа	41
6.3 Распаковка	41
6.4 Монтаж станка	42
6.5 Подготовка к первоначальному пуску и первоначальный пуск.	42
6.6 Пуск станка.....	43
7 ПОРЯДОК РАБОТЫ	44
7.1 Эксплуатация станка	44
8 ВОЗМОЖНЫЕ НЕИСПРАВНОСТИ И МЕТОДЫ ИХ УСТРАНЕНИЯ	45
8.1 Перечень характерных неисправностей в работе станка и методы их устранения	45
9 ОСОБЕННОСТИ РАЗБОРКИ И СБОРКИ ПРИ РЕМОНТЕ.....	46
10 ХРАНЕНИЕ.....	46
11 УКАЗАНИЯ ПО ТЕХНИЧЕСКОМУ ОБСЛУЖИВАНИЮ, ЭКСПЛУАТАЦИИ, СМАЗКЕ И РЕМОНТУ	46
11.1 Требования к окружающей среде.....	46
11.2 Указания по эксплуатации электрооборудования и смазочной системы	46
11.3 Указания по техническому обслуживанию станка	46
11.4 Смазка станка	47
12 УСЛОВИЯ ГАРАНТИИ. ГАРАНТИЙНЫЕ ОБЯЗАТЕЛЬСТВА.....	53
Приложение 1 Схема электрическая принципиальная	56
Приложение 2 Схема строповки (транспортировки).	57
Приложение 3 Схема фундамента с размещенным на ней (контуром) оборудования / осью привязки станка. 59	
Приложение 4 Технический паспорт.....	61
Приложение 5 Документы по сервису.....	62

1 ОБЩИЕ СВЕДЕНИЯ

1.1 Назначение станка

Токарный станок ЧПУ с горизонтальной станиной - MetalTec NEXT 36_750 и 50_1000 предназначены для производства различных типов металлических изделий. Данный тип станков широко используется в образовательных учреждениях, на опытных производствах, на предприятиях металлообрабатывающей отрасли.

Высокие технические характеристики станка и его надежность гарантированы за счет установленных компонентов и узлов от ведущих мировых производителей, что позволяет использовать его для обработки деталей с высокой точностью и повторяемостью.

1.2 Область применения

Данный станок очень универсален в использовании. Благодаря плавной передаче и высокой скорости шпинделя станок можно использовать не только для токарной обработки поверхностей с более строгими требованиями, но также для серийного изготовления деталей в общем механическом производстве.

1.3 Вид климатического исполнения

Вид климатического исполнения УХЛ 4 по ГОСТ 15150.

Помещение, в котором эксплуатируется станок, должно соответствовать зоне класса П-П согласно "Правилам устройства электроустановок" (текущей ревизии).

2 ОСНОВНЫЕ ТЕХНИЧЕСКИЕ ДАННЫЕ И ХАРАКТЕРИСТИКИ

2.1 Техническая характеристика (основные параметры и размеры)

2.1.1 Основные параметры и размеры приведены в Табл. 1.

Табл. 1 Основные параметры и размеры

Наименование параметров и размеров, ед. измерения	Значения	
	36_750	50_1000
Модель	36_750	50_1000
Максимальный диаметр обработки над станиной, мм	400	500
Максимальный диаметр обработки над поперечным суппортом, мм	200	290
Максимальная длина заготовки, мм	750	1000
Диаметр отверстия шпинделя (мех. патрон), мм	62	82
Максимальный ход (X) суппорта, мм	235	290
Максимальное перемещение оси Z, мм	640	920
Тип и количество шпиндельных бабок	A2-6	A2-8
Диаметр конусного отверстия шпиндельной бабки	70	90
Конус	1:20	
Конический переходник центра шпинделя	M4	M5
Количество ступеней скорости шпинделя	Бесступенчатое	
Диапазон скорости шпинделя, об/мин	35-2200	35-2000
Подача		
Быстрое снятие, направление X, м/мин	4	8
Быстрое снятие направление Z, м/мин	8	8
Минимальное заданное перемещение оси X, мм	0,001	0,001
Минимальное заданное перемещение оси Z, мм	0,001	0,001
Минимальная дискретность перемещения оси X, мм	0,001	0,001
Минимальная дискретность перемещения оси Z, мм	0,001	0,001
Держатель инструмента, мм	20x20	25x25
Габаритные размеры (ДxШxВ), мм	2310x1200x1650	3300x1600x1700
Масса станка, кг	1400	2400

2.2 Техническая характеристика электрооборудования

2.2.1 Техническая характеристика электрооборудования приведена в Табл. 2.

Табл. 2 Техническая характеристика электрооборудования

Наименование параметров и размеров, ед. измерения	Значения
Тип тока питающей сети	Переменный, трехфазный
Частота тока, Гц	50
Напряжение, В	400(380)±5%
Мощность насоса (АУВ-20-ТН) устройства охлаждения 36_750, Вт	90
Мощность насоса (АУВ-25) устройства охлаждения 50_1000, Вт	125
Мощность главного двигателя 36_750, кВт	5,5
Мощность главного двигателя 50_1000, кВт	11

3 УКАЗАНИЯ МЕР БЕЗОПАСНОСТИ

3.1 Общие требования безопасности

Оборудование выполнено в соответствии с общими требованиями системы стандартов безопасности труда.

3.1.1 Мероприятия, обеспечивающие безопасность эксплуатации станка выполнены в соответствии с общими требованиями безопасности к конструкции.

3.1.2 Станок соответствует общим техническим условиям, распространяющимся на данный вид оборудования.

3.1.3 **ВНИМАНИЕ!** К работе на станке допускается персонал, изучивший оборудование станка, правила эксплуатации и получивший инструктаж по технике безопасности.

3.1.4 При эксплуатации станка обязательно строгое соблюдение действующих на заводе российских, ведомственных и заводских правил и инструкции по технике безопасности.

3.1.5 Инструкция о мерах безопасности при работе на станке должна находиться на рабочем месте обслуживающего персонала.

3.1.6 Рабочее место оператора должно содержаться в чистоте и не быть скользким.

3.1.7 Обслуживающий персонал станка обязан:

- строго соблюдать правила эксплуатации и требования инструкция по технике безопасности;

- содержать в чистоте рабочее место в течение всего рабочего времени.

3.1.8 При ремонте оборудования станка на вводном автомате (рубильнике) должен быть вывешен плакат:

- "НЕ ВКЛЮЧАТЬ - работают люди!"

3.1.9 **ЗАПРЕЩАЕТСЯ** во время работы станка:

- находится между работающими узлами;
- опираться на работающее оборудование;
- производить уборку оборудования.

3.1.10 При обнаружении возможной опасности следует отключить станок, предупредить обслуживающий персонал и администрацию цеха.

3.1.11 При любом несчастном случае во время работы за станком необходимо немедленно оказать помощь пострадавшему и сообщить о случившемся в медпункт завода и администрации участка (цеха).

ЗАПРЕЩАЕТСЯ при работе за станком загромождать проходы и проезды около станка заготовками и обработанными изделиями.

ЗАПРЕЩАЕТСЯ работа на неисправном или не подготовленном к работе оборудовании.

3.1.12 **ЗАПРЕЩАЕТСЯ** приступать к работе за станком при:

- неисправности заземляющих устройств;
- отсутствие смазки или неисправности системы смазки, хотя бы у одного из узлов и механизмов;
- отсутствии защитных устройств;

3.1.13 ЗАПРЕЩАЕТСЯ снимать защитные устройства во время работы станка. После проведения наладочных операций не включайте станок, пока все защитные устройства не будут установлены на место.

3.1.14 Если на станке предусмотрена система СОЖ или система охлаждения, то они должны быть подключены.

ВНИМАНИЕ! При применении специальной охлаждающей жидкости принимать все меры предосторожности по защите открытых участков тела (защитные очки, перчатки и т.д.).

3.1.15 При выгрузке станка и его установке, разрешается использование грузоподъемных механизмов только с соответствующей несущей способностью.

3.1.16 После установки, замены обрабатывающего инструмента, ремонта и технического обслуживания, демонтированные предохранительные устройства необходимо затем снова установить на место.

3.2 Общие правила безопасности за работающим станком.

3.2.1 Обслуживающий персонал обязан выполнять требования по обслуживанию оборудования, изложенные в "Руководстве по эксплуатации" на станок, а также требования предупредительных табличек, установленных на станке.

3.2.2 **ВНИМАНИЕ!** Производить замену инструмента и его настройку только при полной остановке станка и отключении его от сети.

3.2.3 **ВНИМАНИЕ!** Не допускается применение на станке затупленного или неисправного инструмента.

3.2.4 Гайки валов, на которых установлен инструмент, необходимо затянуть, чтобы избежать их автоматического ослабления.

3.2.5 Не брать и не передавать через работающие механизмы какие-либо предметы.

3.2.6 Не производить во время работы станка подтягивание винтов, болтов, гаек и других деталей.

3.2.7 Во избежание повреждения станка или причинение ущерба здоровью оператора перед запуском станка убедитесь, что все крепежные винты тщательно затянуты.

3.2.8 **ВНИМАНИЕ!** Выключите станок и снимите напряжение отключением вводного автомата при:

- уходе от станка даже на короткое время;
- временном прекращении работы;
- уборке, смазке и чистке оборудования.

3.2.9 Следите за тем, чтобы крышки распределительных коробок и других электрических устройств были закрыты, а уплотнения не имели повреждений.

3.2.10 ЗАПРЕЩАЕТСЯ устранять неисправности электрооборудования станка лицам, не имеющим права обслуживания электроустановок.

3.2.11 ЗАПРЕЩАЕТСЯ устранять любые неполадки и производить смазку узлов и механизмов при работе станка.

3.2.12 Соблюдайте меры предосторожности при устранении неполадок. Помните, что при нажатии кнопок с определенной символикой и надписями, соответствующие механизмы станка совершают движения.

3.2.13 ЗАПРЕЩАЕТСЯ устранять неисправности в станке без снятия напряжения, если характер неисправностей не требует ее устранения под напряжением.

3.2.14 ЗАПРЕЩАЕТСЯ работать за станком с нарушенными блокировками, а также с неисправной системой контроля и сигнализации.

3.2.15 Обслуживающий персонал обязан периодически (раз в неделю) проверять блокировочные устройства.

3.2.16 ВНИМАНИЕ! Перед началом работы убедитесь, что все ограждения станка закрыты.

3.2.17 ЗАПРЕЩАЕТСЯ обрабатывать на станке заготовки, не предназначенные для данного станка.

3.2.18 Во время технического обслуживания ограждения, крышки, дверцы и др. детали можно открывать только после того, как полностью остановятся все вращающиеся детали, гарантируйте недопущение возможности их внезапного запуска (отключите вводной выключатель или указанный на предупредительной табличке). Детали станка и предохранительные устройства нельзя самовольно снимать, заменять или использовать поврежденными.

3.2.19 При работе на станке обязательно применение спецодежды и головного убора, защищающих работающий персонал от попадания в станок свободных частей одежды.

3.2.20 Во время работы на станке наденьте защитные очки или соответствующий предохранительный щиток для лица, а также наушники.

3.2.21 Сигнальные цвета знаков безопасности на станке должны соответствовать требованиям системы стандартов безопасности труда.

3.3 Требования электробезопасности

3.3.1 Мероприятия, обеспечивающие безопасность эксплуатации электрооборудования выполнены в соответствии с требованиями Технических регламентов Таможенного союза ТР ТС 004/2011 «О безопасности низковольтного оборудования»; ТР ТС 010/2011 «О безопасности машин и оборудования»; ТР ТС 020/2011 «Электромагнитная совместимость технических средств».

3.3.2 Необходимо следить за тем, чтобы крышки распределительных коробок и других электрических устройств были закрыты, а уплотнения не имели повреждений.

3.3.3 ЗАПРЕЩАЕТСЯ устранять неисправности электрооборудования станка лицам, не имеющим права обслуживания электроустановок.

3.3.4 Оборудование станка оснащено нулевой защитой, исключающей самопроизвольное включение станка при восстановлении внезапно исчезнувшего напряжения.

3.3.5 Станок в собранном виде со всеми электрическими соединениями проверен на непрерывность цепи защиты в соответствии с требованиями к ис-

питаниям низковольтных электроустановок. Необходимо контролировать крепление соединений проводов.

3.3.6 Электрооборудование станка проверено на электрическую прочность изоляции в соответствии с Мероприятия, обеспечивающие безопасность эксплуатации электрооборудования выполнены в соответствии с требованиями Технических регламентов Таможенного союза ТР ТС 004/2011 «О безопасности низковольтного оборудования»; ТР ТС 010/2011 «О безопасности машин и оборудования»; ТР ТС 020/2011 «Электромагнитная совместимость технических средств».

Измеренное при 500 В постоянного тока между проводами силовой цепи и цепи защиты сопротивление изоляции электрических цепей, аппаратов и электродвигателей не должно быть менее 1 МОм в любой незаземленной точке измерения.

При испытании прочности изоляции силовых цепей и присоединенных к ним цепей управления не должно быть пробоя изоляции. Момент пробоя определяется сбросом показаний ПУС-3 и отключением сигнальной лампочки.

3.3.7 Электрооборудование станка проверено повышенным напряжением согласно главам 1-8 ПУЭ.

3.3.8 Надежность заземления соответствует общим требованиям безопасности электротехнических изделий согласно главам 1-8 ПУЭ.

3.3.9 Станок соответствует требованиям Технических регламентов Таможенного союза ТР ТС 004/2011 «О безопасности низковольтного оборудования»; ТР ТС 010/2011 «О безопасности машин и оборудования»; ТР ТС 020/2011 «Электромагнитная совместимость технических средств».

3.3.10 В аварийных случаях пользуйтесь специальными аварийными остановками - грибовыми кнопками "Стоп".

3.3.11 При аварийном "Стоп" станок отключается.

3.4 Общие требования безопасности окружающей среды

3.4.1 Шумовые характеристики не превышают значений, установленных в соответствии с общими требованиями системы стандартов безопасности труда.

3.4.2 Уровень звука не превышает 80 дБА при работе станка. (Зависит от наличия звукоизолирующего ограждения, используемых заготовок и помещения, и других факторов окружающей среды). При длительной работе станка уровень шума может подняться более 85 дБ, поэтому оператор должен использовать средства индивидуальной защиты органов слуха, например беруши или наушники.

3.4.3 Нормы вибрации на поверхностях, с которыми контактируют руки работающего, а также вибрация, возникающая на рабочем месте при работе станка в эксплуатационном режиме, соответствуют нормам, установленным общими требованиями системы стандартов безопасности труда.

3.5 Специальные требования безопасности

3.5.1 Пояснения и основные операции станка

- К эксплуатации станка допускается человек, прошедший обучение и имеющий квалификацию для работы. Оператор должен внимательно прочитать Руководство по эксплуатации станка и не должен допускаться к работе с ним, пока не будет хорошо знать содержание Руководства.

- Перед началом работы, оператор в соответствии с требованиями Руководства по безопасности, должен надеть защитный костюм и обувь, убрать длинные волосы в шапочку, во время обработки отливочного материала использовать пылезащитный респиратор, а также ознакомиться с положением каждой таблички с информацией по безопасности.

Опасно

- Нельзя прикасаться к частям трансформатора, двигателя и клеммы источника питания во избежание поражения электрическим током.

- Нельзя прикасаться к выключателю мокрыми руками, иначе это может привести к поражению электрическим током.

- Предупреждение

- Прежде чем приступить к работе на машине, оператор должен изучить функции различных переключателей, в противном случае запрещено их произвольно нажимать.

- Примечание:

- Станок должен устанавливаться на ровном и прочном фундаменте и быть зафиксированным.

- Во избежание опасности должно быть достаточно рабочего места.

- Следует использовать отдельную линию заземления, длина которой должна быть как можно короче.

- Оператор должен знать, где находится кнопка аварийного останова, чтобы не искать ее в экстренной ситуации.

- В случае неисправности станка или аварийной ситуации сначала нажимается кнопка аварийной остановки, затем - выключатель основного источника питания. Нельзя подключать питание до устранения неисправности.

- Немедленно отключите выключатель основного источника питания при отключении питания.

- Вода или масло на полу опасны. Во избежание опасности следует всегда держать пол чистым.

- На рабочем месте не должно быть грязи, поломок и снятых знаков безопасности. Если надпись на заводской табличке нечеткая или стерта, следует заказать новую с четким указанием номер детали на нашем заводе. Используйте рекомендованное смазочное масло и смазку или одобренное масло с такими же характеристиками.

- Ежедневные нормы коммутационного электропитания следующие:

- 1) Когда питание станка включено, необходимо тщательно проверить все части машины, убедившись при этом, что рядом нет людей или посторонних

пред

2) После подключения источника питания проверьте и убедитесь в нормальной работе манометра, смазочного насоса, охлаждающего вентилятора и другого вспомогательного оборудования.

3) Нельзя начинать работу сразу после подключения источника питания, шпиндель сначала должен поработать без нагрузки в течение 15 минут, оси X и Z вращаются вручную.

4) В случае непредвиденного сбоя питания необходимо немедленно отключить питание станка с помощью главного выключателя, чтобы предотвратить возможную перегрузку во время возобновления подачи питания.

5) При отключении питания станка необходимо соблюдать следующие рабочие процедуры.

а. Нажмите кнопку аварийного останова.

б. Нажмите кнопку отключения питания на панели управления.

с. Отключите главный выключатель.

6) За исключением случаев крайней необходимости, никогда не оставляйте станок без присмотра, если источник питания включен.

Ручные/автоматические операции

(1) Никогда не снимайте щит, если в этом нет необходимости.

(2) Касание оператором или его одеждой частей станка во время работы чрезвычайно опасно, что с высокой вероятностью может привести к аварии, травмам и смерти.

(3) Во время вращения шпинделя нельзя пытаться вставить стержень в сквозное отверстие шпинделя.

(4) При обработке длинных прутков обязательно используйте устройство подачи прутка и направляющую втулку. При обработке коротких прутков их длина не должна превышать хвостовую часть шпинделя, необходимо использовать направляющую втулку. Если пруток длиннее шпинделя, он будет сильно болтаться и вызывать сильную вибрацию, что очень опасно.

(5) Во время работы шпинделя нельзя открывать дверцу на щите. Во время работы нельзя открывать дверцу, чтобы убрать обрезки. Нельзя приближаться к заготовке и инструментам во избежание травм.

(6) Не прикасайтесь к подвижным частям до их полной остановки, иначе это может привести к серьезной травме.

(7) Никогда не запускайте станок со снятыми защитными устройствами, иначе это может привести к серьезной травме.

(8) Необходимо внимательно следить, чтобы распущенные волосы или одежда не попали в движущиеся части станка.

(9) Обязательно надежно закрепите инструмент и заготовку. Программа пробной обработки должна использоваться для пробной резки на низкой скорости, небольшой глубине резки и низкой скорости подачи. После успешного завершения пробной резки постепенно доводите резку до нормальных условий.

(10) Оператор не может находиться в направлении вращения шпинделя или других вращающихся частей. Во время регулировки и обработки следует

соблюдать особую осторожность и не находиться перед патроном, так как в результате некорректной регулировки заготовка может вылететь из захвата.

(11) Во время резки никогда не прикасайтесь непосредственно к обрезкам и не убирайте их руками.

(12) Не прикасайтесь к переключателю и кнопке мокрыми руками, иначе это может привести к короткому замыканию или другой электрической неисправности.

(13) Оператор должен знать точное положение всех переключателей и кнопок, чтобы избежать ошибок.

Правила автоматизации, следующие:

(1) Не запускайте новую программу, которая выполняет автоматизацию в первый раз в режиме непрерывной автоматизации. Чтобы проверить эту программу и устранить ошибки и неподходящие условия обработки, которые могут возникнуть, программу следует запускать в пошаговом режиме, также доступен ручной режим. Когда программа работает в пошаговом режиме, ее можно остановить по требованию.

(2) Никогда не открывайте дверцу щита во время работы станка, чтобы не коснуться каких-либо подвижных частей.

(3) Прежде чем заменить заготовку на новую, убедитесь, что индикатор начала цикла погас, индикатор завершения включен и текущая программа обработки точно завершена.

(4) При нормальном режиме работы шпинделя во время переключения между автоматическим и ручным режимами шпиндель работает все время. Поэтому перед переключением оператор должен быть полностью готов к этому.

(5) При работе в автоматическом режиме следует соблюдать осторожность и не прикасаться ни к одному переключателю или кнопке, к которым нельзя прикасаться. Регулировочные переключатели должны быть установлены в правильное положение, чтобы предотвратить возникновение ошибок.

3.5.2 Техническое обслуживание

Техническое обслуживание должно выполняться лицом, имеющим квалификацию или профессиональные навыки технического обслуживания во избежание несчастных случаев.

Правила технического обслуживания, следующие:

(1) Поскольку на торцевой крышке шпинделя имеется отверстие для утечки, смазочно-охлаждающая жидкость не будет просачиваться через подшипники шпинделя. Во избежание заклинивания необходимо очищать сливное отверстие. Никогда не очищайте его сжатым воздухом, поскольку попадание металлических частиц в торцевую крышку может привести к серьезному повреждению подшипника шпинделя.

(2) При использовании патрона со сквозным отверстием необходимо очистить отверстие фильтра в задней части шпинделя, чтобы предотвратить его заклинивание. После остановки вытекающая смазочно-охлаждающая жидкость проникнет через гидравлическое оборудование или двигатель шпинделя, что приведет к повреждению изделия.

(3) Во время проведения обслуживания или чистки внутри станка электропитание должно быть отключено. В противном случае случайный запуск станка может привести к серьезной травме.

(4) Никогда не оставляйте оборудование с числовым программным управлением и устройства электрического управления подключенными к источнику питания, в противном случае это может привести к серьезному поражению электрическим током и повреждению электрической системы токарного станка.

(5) Помимо проведения технического обслуживания, необходимо следить, чтобы дверь электрического шкафа и панель управления были закрыты, чтобы предотвратить попадание пыли и отработанного масла и возникновение неисправности.

(6) Выключатель блокировки двери электрического шкафа обычно должен быть разомкнут, ключ от него следует вынуть и положить в безопасное место.

(7) Никогда не изменяйте без необходимости правильно заданные параметры.

(8) Работы по установке, техническому обслуживанию и очистке должны выполняться специальным лицом в соответствии с методами, предусмотренными инструкцией.

(9) Клиент должен взять на себя ответственность за безопасную защиту зажимного, защитного и осевого оборудования, дополнительно установленного им самим, а также взять на себя ответственность за контроль безопасности рабочей зоны станка и оригинальных предохранительных устройств, которые были модифицированы по усмотрению клиента.

(10) Используйте смазочные материалы, указанные в руководстве, и никогда не смешивайте их со смазочными материалами другого типа. Выполняйте плановую проверку системы смазки, очищайте масляный бак и фильтр и периодически проверяйте смазочный трубопровод.

(11) Уровень гидравлического масла не может быть ниже нижнего предела указателя уровня масла. Периодически заменяйте гидравлическое масло и очищайте масляный бак.

Эксплуатация станка

Для обеспечения срока службы и точности деталей станка перед эксплуатацией следует обратить внимание на следующие моменты:

(1) Регулярно проверяйте и регулируйте натяжение клинового ремня, чтобы продлить срок его службы.

(2) Удалите мусор и охлаждающую жидкость между резцедержателем и верхней частью резцедержателя, чтобы сохранить повторяющуюся точность ориентации.

(3) Винтовой вывод используется для прямой передачи, поэтому он всегда должен поддерживаться в чистоте.

(4) При использовании неподвижного люнета и подвижного люнета следует смазать поверхность суппорта.

(5) При необходимости сборки и разборки заготовки или если нужно отойти от станка, следует отключить главный двигатель.

(6) Раздвижная дверь должна находиться в зоне безопасности.

(7) Интервал между остановкой и повторным запуском станка не должен быть менее 60 с.

(8) При обработке внутреннего отверстия деталей обратите следует очищать внутреннее отверстие шпинделя от мусора.

3.5.3 Требования до подключения к питанию

Опасно

- Повреждение изолирующей оболочки кабелей или проводов приведет к утечке тока и поражению электрическим током. Поэтому их следует проверить перед подключением источника питания.

Примечание:

- Поперечное сечение кабеля, который используется для выключателя питания и главного выключателя, должно соответствовать поперечному сечению, указанному в принципиальной схеме.

- Убедитесь, что РЕ с сечением не менее сечения провода для каждой фазы надежно подключен к клемме РЕ. машины.

- Перед подключением источника питания проверьте, исправна ли электрическая система и не подвержен ли двигатель действию влаги.

- Заполните масляный бак маслом до уровня маслоуказателя. Проверьте и при необходимости долейте масло.

- Точки смазки, тип масла и соответствующий уровень масла указаны на заводской табличке смазки.

- Каждый переключатель и ручка должны быть гибкими и гладкими для использования. Проверьте их движения.

- Носите маслонепроницаемую изолирующую обувь, рабочую одежду и другие средства защиты.

3.5.4 Требования после подключения к питанию

Примечание:

- Неисправности станка должны вовремя устраняться.

- При первом использовании после разборки уплотнения или после длительного перерыва в работе станок должен поработать без нагрузки в течение нескольких часов, также следует смазать каждую скользящую часть новой смазкой.

- Обратите внимание, совпадает ли направление вращения двигателя с регулируемым направлением.

- Во время вращения шпинделя нельзя находится рядом с патроном.

- Проверьте количество охлаждающей жидкости и при необходимости долейте ее.

3.5.5 Текущая проверка

Опасность:

- При проверке натяжения ремня никогда не помещайте руки между

ремнем и колесиком ремня.

Примечание:

- Проверьте, исходит ли от двигателя, коробки передач и других частей необычный шум.
- Проверьте смазку каждой подвижной части.
- Проверьте состояние экранов и защитные устройства.
- Проверьте натяжение ремня и замените слишком слабый ремень на новый более подходящий.

3.5.6 Подготовка к запуску

Примечание:

- При обработке детали на станке необходимо хорошо отрегулировать ограничительное оборудование в каждом направлении, чтобы предотвратить удары задней бабки или зажимной втулки.
- Размер зажима инструмента и держателя фрезы должны быть соответствующими.
- Чрезмерно изношенная фреза не может обеспечить точность обработки. Поэтому перед обработкой изношенную фрезу следует заменить на новую.
- Рабочая зона должна быть достаточно освещенной, позволяющей проводить проверку безопасности.
- Инструменты вокруг машины или оборудования и другие предметы должны располагаться в соответствующем порядке для удобства использования.
- Нельзя складывать инструменты или другие предметы на переднюю бабку, держатель инструмента, щит и др.
- Если центральное отверстие обрабатываемого цилиндра слишком маленькое, после добавления нагрузки заготовка может отклониться от центра. Поэтому обязательно обратите внимание на спецификацию и угол центрального отверстия.
- Длина заготовки должна быть ограничена в пределах регламентированного положения во избежание помех.
- Перед запуском станка удалите антикоррозийное масло керосином и промойте внутреннюю часть передней бабки нагретым керосином, очистите капиллярные каналы и установите их обратно, удалите масляную бумагу и смазку с направляющих и залейте смазку после того, как направляющая будет вытерта.
- Не зачищайте станок наждачной шкуркой или другими твердыми предметами. Обратите внимание на необходимость заливки необходимого количества смазочного масла и охлаждающей жидкости в масляный бак и резервуар для воды соответственно согласно требованиям.

Проверка

- Прежде началом эксплуатации станка внимательно проверьте исправность и целостность электросистемы, правильность соединений звеньев и штырей, а также наличие ослабленных соединений в результате транспортировки. После подключения источника питания проверьте, совпадает ли направление вращения двигателя с требуемым.
- Проверьте маневренность рычагов станка, установите каждый в среднее положение промежуточной передачи.
- Проверьте функции всех предохранительных устройств, таких как предохранительный выключатель ограждения, блокировочное устройство и др.
- Перед запуском машины закройте дверцу щита и крышку ремня.
- Не имеющий отношение к работе персонал не должен находиться в рабочей зоне.

3.5.7 Операции

Опасность:

- Во время работы станка ни при каких обстоятельствах не тяните рычаг переключения передач перед передней бабкой. В положении холостого хода запуск станка запрещен.
- Операторы с распущенными волосами, не убранными в шапочку, не допускаются к работе. Перед работой обязательно следует надеть шапочку.
- Работа на станке не должна осуществляться в перчатках и в свободной одежде, в противном случае может произойти сбой операции из-за перекручивания попавшей в станок одежды.
- Заготовка и инструмент должны быть крепко прижаты, иначе они могут отлететь и травмировать людей.
- Скорость вращения трехручачкового патрона не может быть выше максимальной скорости вращения главного шпинделя.
- Когда патрон работает на высокой скорости, он должен удерживать заготовку, чтобы предотвратить ее выпадение.
- При использовании патрона для удержания заготовки, диапазон удержания не может выходить за пределы, указанные в руководстве.
- Не устанавливайте и не вынимайте заготовку до тех пор, пока инструмент и главный шпиндель не перестанут работать. Запрещается прикасаться руками или каким-либо другим образом к обрабатываемой детали или работающему главному шпинделю.
- При замене инструмента в держателе обращайтесь внимание на радиус вращения вершины инструмента, чтобы инструмент не ударялся о заготовку, патрон, заднюю бабку, раздвижную дверцу, что может привести к травме.
- Во время обработки раздвижная дверца должна находиться в зоне резки, чтобы избежать разбрызгивания обрезков и травмирования людей.
- Работа станка не допустима без активированных предохранительных устройств.

Предупреждение:

- Деталь, выходящая за пределы станка, может нанести травму, поэтому при эксплуатации и обслуживании следует избегать превышения диапазона.
- При работающем основном двигателе очень опасно открывать торцевую дверцу.
- Распылитель охлаждающей жидкости должен регулироваться при остановленном станке.
- Во время резки заготовки во избежание ожогов нельзя убирать обрезки или прикасаться к ним.
- Для уборки обрезков должен использоваться специальный крюк. Нельзя удалять обрезки на головке инструмента непосредственно голыми руками, их следует сметать щеткой.
- Нельзя изменять положение инструмента, если инструмент не зафиксирован.
- Сборка или разборка инструмента должна осуществляться при остановленном станке.
- Во время работы станка рядом не должны находиться посторонние лица.

Примечание:

При резке заготовки используйте для защиты перегородку для мусора. Используйте щиток патрона для защиты во время работы главного шпинделя.

3.5.8 Прерывание обработки

Примечание:

- Когда необходимо остановить работу, остановка подачи должна быть не позднее основного движения.
- Если после завершения работы оператору необходимо отойти от станка, он должен нажать кнопку главного двигателя и одновременно выключить выключатель главного источника питания.

4.10 После отключения станка

Примечание:

- После остановки станка очистите его и удалите железные обрезки. Удалять обрезки следует не голыми руками, а с помощью специального крюка или других инструментов.
- Нельзя приступать к очистке пока станок еще не остановился.
- Замените каждую часть станка.
- Инструменты должны быть помещены в отведенное для сохранности место.
- Проверьте, не поврежден ли скребок для стружки. Если он поврежден, его следует своевременно заменить.
- Проверьте, не загрязнены ли охлаждающая жидкость, гидравлическое масло и смазочное масло. Если они загрязнены, их следует своевременно

заменить.

- Проверьте количество охлаждающей жидкости, гидравлического и смазочного масла. Долейте их, если есть такая необходимость.
- Очистите фильтр масляного бака.
- Когда оператор покидает свое рабочее место, он должен выключить главный выключатель электропитания.

4.11 Предохранительные устройства

- Защита задней части
- Защита передней части
- Защитная дверь
- Кнопка аварийного останова
- Навесной замок (Примечание: Лицо, не имеющее отношения к техническому обслуживанию, не может работать со станком.)

3.5.9 Техническое обслуживание

Опасность:

- Лицам, не имеющим отношения к техническому обслуживанию, запрещается работать с переключателями главных цепей и переключателем питания управления на панели оператора. Поэтому на этих переключателях или в другом соответствующем месте должна быть навешана табличка с надписью: «Не включайте переключатель, станок находится на обслуживании» или табличку с подобным содержанием. Эта табличка должна быть заметна, удобной в установке или снятии, но не падать.

Техническое обслуживание при включенном питании опасно. В принципе, во время технического обслуживания выключатель главной схемы должен быть полностью выключен.

Предупреждение:

Обслуживанием должны заниматься опытные специалисты. Запрещено самостоятельно выписывать для себя наряд.

Примечание:

- Не разряжайте и не меняйте расположение блокировочных устройств, таких как оборудование ограничения хода и переключатель подхода.
- Электрические элементы и кабели должны быть от официального производителя.
- После технического обслуживания следует очистить и привести в порядок рабочее место, вытереть воду и масло со всех деталей, чтобы обеспечить хорошее состояние обработки.
- Запрещается самостоятельно изменять конфигурацию деталей без помощи специалиста.
- После завершения технического обслуживания необходимо своевременно выполнить смазку.
- Все снятые со станка предметы и слитое отработанное масло должны размещаться вдали от станка, чтобы обеспечить безопасность.

Меры предосторожности

- Запрещено поворачивать рычаг переключения передач при работающем главном шпинделе.
- При работающем станке запрещено выполнение таких операций, как установка или снятие деталей, проверка деталей, устранение неисправностей и очистка от обрезков.
- При работе на станке нельзя носить свободную одежду, пояса, перчатки. Длинные волосы должны быть убраны.
- Посторонним лицам запрещено запускать, манипулировать и обслуживать станок, открывать дверцу электрошкафа, прикасаться к электрическим элементам.
- Запрещайте курить или оставлять станок во время работы. Не подвергайте рабочую заготовку механической обработке.
- Запрещен запуск шпинделя в случае, если заготовка плотно не закреплена.
- Запрещается прикасаться руками к хвостовой части главного шпинделя во время его работы.

Смазка

Все активные части машины следует регулярно и систематически смазывать для обеспечения надежности работы и уменьшения износа деталей.

(1) Каждую смазываемую деталь следует регулярно смазывать в соответствии со схемой. Заполняемое масло должно быть чистым.

(2) Уровень смазочного материала в масляном баке не может быть ниже центра маслоуказателя, но и не должен быть слишком высоким.

(3) Каждая деталь нового станка сильно изнашивается. Первая и вторая замена масла должна производиться после работы станка в течение 100 и 250 часов, чтобы удалить загрязнения. После удаления отработанного масла очистите внутреннюю часть бака керосином.

Щит станка полностью закрыт, его перегородка может эффективно предотвратить разброс обрезков и охлаждающей жидкости, передняя раздвижная дверь может также предотвратить разброс обрезков и охлаждающей жидкости. Во время обработки обязательно закрывайте раздвижную и боковую дверцу, чтобы заготовка случайно не упала, а обрезки или охлаждающая жидкость не разлетелись и не травмировали людей и не загрязнили окружающую среду.

Все направляющие раздвижной двери оснащены шарикоподшипниками прямого снятия, они обозначаются — Zxt254058A. Направляющие под раздвижной дверью оснащены роликовыми подшипниками с обозначением 7000101.

3.6 Требования безопасности к персоналу

Персонал, эксплуатирующий машину, должен точно знать правила оказания первой медицинской помощи в случае поражения электрическим током, получения травм различными частями тела и в случае других предполагаемых несчастных случаев. Полностью оборудованная аптечка должна быть расположена рядом с машиной.

При использовании аппарата не закрывайте пространство вокруг него материалом и прочими устройствами, так как это может привести их к опрокидыванию, скольжению, падению и несчастным случаям.

В любое время, в случае любой опасности, должна быть возможность остановить станок с помощью аварийных выключателей **АВАРИЙНОГО ОСТАНОВА**.

ЗАПРЕЩАЕТСЯ СТРОГО касаться отдельных частей станка во время его работы.

ЗАПРЕЩАЕТСЯ СТРОГО тушения любого возможного пожара на станке или в его окружении с помощью воды. Для тушения используйте только специализированные, для этой цели средства.

ЗАПРЕЩАЕТСЯ СТРОГО снятия защитных крышек во время работы устройства.

ЗАПРЕЩАЕТСЯ при обслуживании станка вставлять на его конструкцию.

ЗАПРЕЩАЕТСЯ СТРОГО обливания машины во время работы и простаивая водой.

ЗАПРЕЩАЕТСЯ использовать масла, растворители и другие вещества, едкие и токсичные в непосредственной близости от станка.

ЗАПРЕЩАЕТСЯ использование мобильных телефонов в непосредственном окружении станка.

ЗАПРЕЩАЕТСЯ использование открытого огня в непосредственной близости от станка.

ЗАПРЕЩАЕТСЯ курить в непосредственной близости от станка.

ЗАПРЕЩАЕТСЯ употребление алкоголя в непосредственной близости от машины и, **СТРОГО ЗАПРЕЩАЕТСЯ** пользоваться аппаратом лицам, находящимся под его влиянием.

ЗАПРЕЩАЕТ прием пищи в непосредственном окружении станка.

ПРЕДПИСЫВАЕМ СТРОГО использовать **ВСЕ** защитные кожаные и защитные крышки устройства.

ПРЕДПИСЫВАЕМ, чтобы в случае возникновения какой-либо аварии с участием оператора или повреждения устройства немедленно сообщить об этом руководству.

ПРЕДПИСЫВАЕМ использование специализированной рабочей одежды, ограничивающей до минимума возможность зацепления или затягивания.

ПРЕДПИСЫВАЕМ использование нескользящей рабочей обуви.

ПРЕДПИСЫВАЕМ использовать головные уборы, снижающие до минимума возможность зацепления, рывка или затягивания волос оператора.

ПРЕДПИСЫВАЕМ сохранять пол в непосредственном окружении станка

в надлежащей чистоте.

При возникновении какой-либо опасности для оператора устройства или для самого устройства немедленно отключите его с помощью кнопки аварийного останова.

Неосторожное обращение с машиной во время транспортировки и/или перемещения может быть причиной серьезных травм или несчастных случаев.

Работы в зоне движущихся частей станка, может выполнять только обученный персонал с особой осторожностью. В этих зонах возникает повышенный риск травмы различных частей тела.

Все шкафы управления при работе станка и его остановке, всегда должны быть закрыты.

ЗАПРЕЩЕНО персоналу во время работы станка занимать положения вдоль линии резки материала.

Во время эксплуатации машины операторы должны находиться в безопасной рабочей зоне пространства вокруг машины.

3.7 Требования безопасности при обслуживании

ЗАПРЕЩАЕТСЯ СТРОГО проведения любых работ по техническому обслуживанию, ремонту или профилактике без отсоединения машины от сети.

ЗАПРЕЩАЕТСЯ смазывать устройство в движении и выполнять какие-либо действия по техническому обслуживанию, которые могут способствовать снижению уровня безопасности устройства.

Техническое обслуживание и ремонт шкафа управления и электрической установки могут быть выполнены только сотрудниками с достаточной электро-технической квалификацией.

Техническое обслуживание устройства может выполняться лицами, обладающими соответствующими знаниями и опытом, при установке устройств с электропитанием.

При проведении консервационных работ используйте защитный чехол, нескользкую обувь и головной убор.

Категорически запрещается вносить какие-либо изменения в электрическую систему.

Дверь в электрическую систему управления должна быть заперта, а доступ к ключу должен осуществляться только уполномоченным лицом.

3.8 Остаточный риск

Принятый способ работы станка создает потенциальный риск сжатия, сдавливания, серьезного увечья частей тела, которые могут оказаться в зонах привода, подаваемого материала, в зоне работы дисковых пил. Из-за этого станок оснащен специально сконструированным корпусом и крышками, выполняющими защитные функции.

Любые работы, связанные с ежедневной работой станка в зоне работы подающего и принимающего транспортера, как и самой машины, могут выполнять только обученные сотрудники в области охраны труда с учетом информации о риске, исходящей от системы обеспечения работы станка.

Остаточный риск является следствием неправильного поведения оператора машины. Наибольшая опасность возникает при выполнении следующих запрещенных действий:

- Допуск к работе со станком и пилами не обученного лица,
- Открытие и снятие крышек, когда двигатель находится в движении,
- Работа без крышки привода или с поврежденной крышкой,
- Проникновение внутрь машины во время работы,
- При действиях с внутренней передачей и подвижными элементами или работе без защитных устройств
- Проверке приводов передач во время работы,
- Несоблюдение рекомендаций, приведенных в данной инструкции по эксплуатации.

3.9 Обобщение

Во время эксплуатации машины, ее транспортировки, монтажа и работ по

ремонту, техническому обслуживанию и профилактике, а также во время утилизации необходимо приложить все усилия для предотвращения:

- использования станка любым другим способом, не описанным в данной инструкции по эксплуатации;
- неправильной установки, не выполнения требований процедур, приведенными в данном руководстве;
- неправильного использования станка или использование неподготовленным персоналом;
- недостаточного технического обслуживания;
- несанкционированных изменений или вмешательства лиц без необходимой квалификации и инструкций;
- использования неоригинальных запасных частей;
- любых действий, любыми лицами, способом, несовместимым с положениями закона и / или инструкциями, применимыми по месту и времени, а также с положениями данного руководства по эксплуатации.

3.10 Экологические условия. Шум. Освещение.

ОБЩАЯ ИНФОРМАЦИЯ

Машина не может быть использована в потенциально взрывоопасной атмосфере.



ПРИМЕЧАНИЕ. Производитель рекомендует устанавливать машину только в промышленных условиях.

Температура окружающей среды, при которой машина может работать, от +12°C до +35° С.

ОСВЕЩЕНИЕ

По критерию минимального уровня интенсивности света, интенсивность освещения на горизонтальной рабочей плоскости в помещении, где люди проводят много времени, независимо от того, выполняется ли визуальная работа, должна быть 300 лк.

При степени сложности зрительной работы, превышающей среднюю, с трудностями при выполнении работы, с требованием обеспечить высокий визуальный комфорт, а также, когда большинству сотрудников старше 40 лет, уровень освещенности должен быть установлен выше минимально допустимого уровня, и составляет 500 лк.

ШУМЫ

Уровень звука не превышает 80 дБА при работе станка. (Зависит от наличия звукоизолирующего ограждения, используемых заготовок и помещения, и других факторов окружающей среды).

4 СОСТАВ СТАНКА

4.1 Общий вид станка

4.1.1 Общий вид станка представлен на Рис. 1.

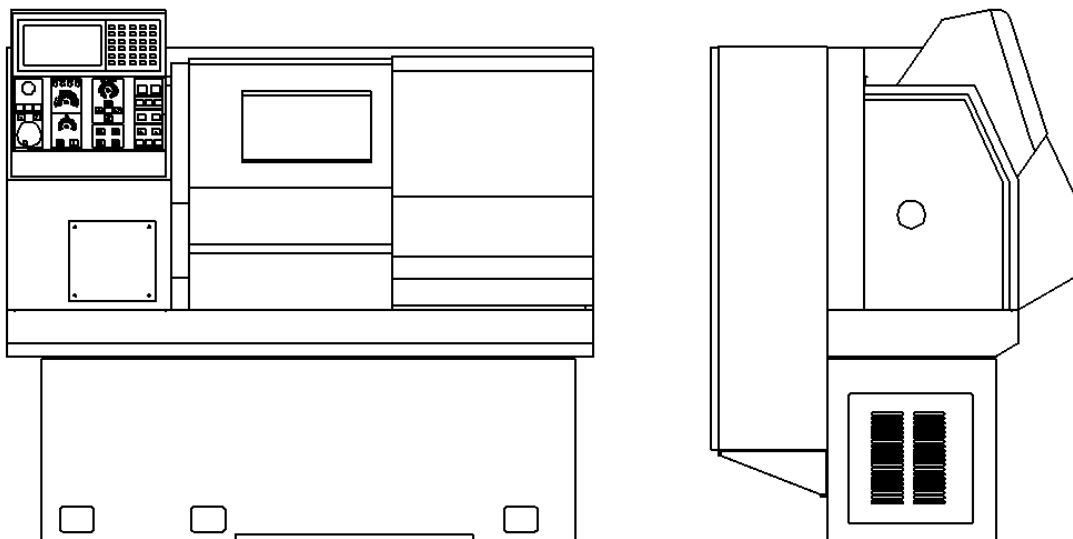


Рис. 1 Общий вид станка

Примечание: внешний вид станка может отличаться от представленного на Рис. 1, на заводе-изготовителе постоянно ведутся работы по улучшению качества, снижению трудоемкости и повышению эффективности выпускаемой продукции, поэтому в данном руководстве возможны некоторые несоответствия технического описания с конкретным изделием, не влияющие на эксплуатационные характеристики изделия.

4.2 Особенности конструкции станка

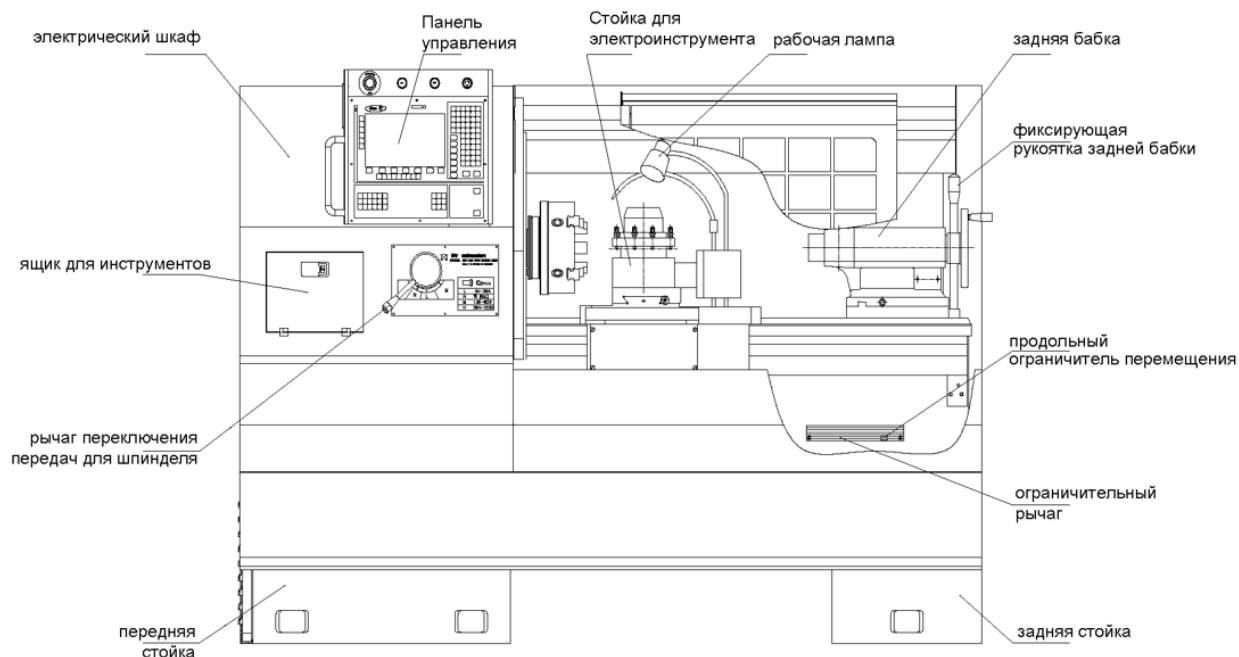


Рис. 2 Схема расположения основных элементов станка

4.2.1 Система передачи и детали

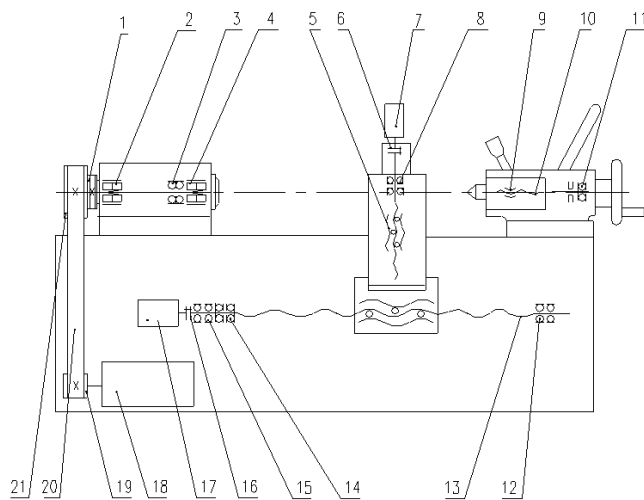


Рис. 3 Схема расположения элементов трансмиссии для 36_750

Табл. 3 Детали трансмиссии станка для 36_750

№ на схеме	Обозначение	Модуль или шаг винта	Кол-во зубьев или головок	Примечание
1	Магнитные энкодеры			
5	Мое-05021LC			Пара шариковых винтов
6	EK2/20/A/18/22			Муфта
7	Серводвигатель оси X			

9	AQ-03008	4	1	Нормальная
10	МОе-03011LC	4	1	Винтовой стержень
13	Мое-06011LC			V-образный шкив
16	EK2/20/A/20/22			Многоклиновой ремень
17	Серводвигатель оси Z			
18	Главный двигатель			
19	Шкивы			
20	Узкий клиновой ремень			
21	Шкивы			

Табл. 4 Список передач

№ на схеме	Тип	Спецификация	Количество
2	NN3016K/W33/P5	Φ80×Φ125×34	1
3	7017AC/DBAP4	Φ85×Φ130×22	1 пара
4	NN3017K/W33/P5	Φ85×Φ130×34	1
8	7602020TN	Φ20×Φ47×14	1 пара
11	8204	Φ20×Φ40×14	1
12	6205	Φ25×Φ52×15	2
14	51205	Φ25×Φ47×15	2
15	6205	Φ25×Φ52×15	2

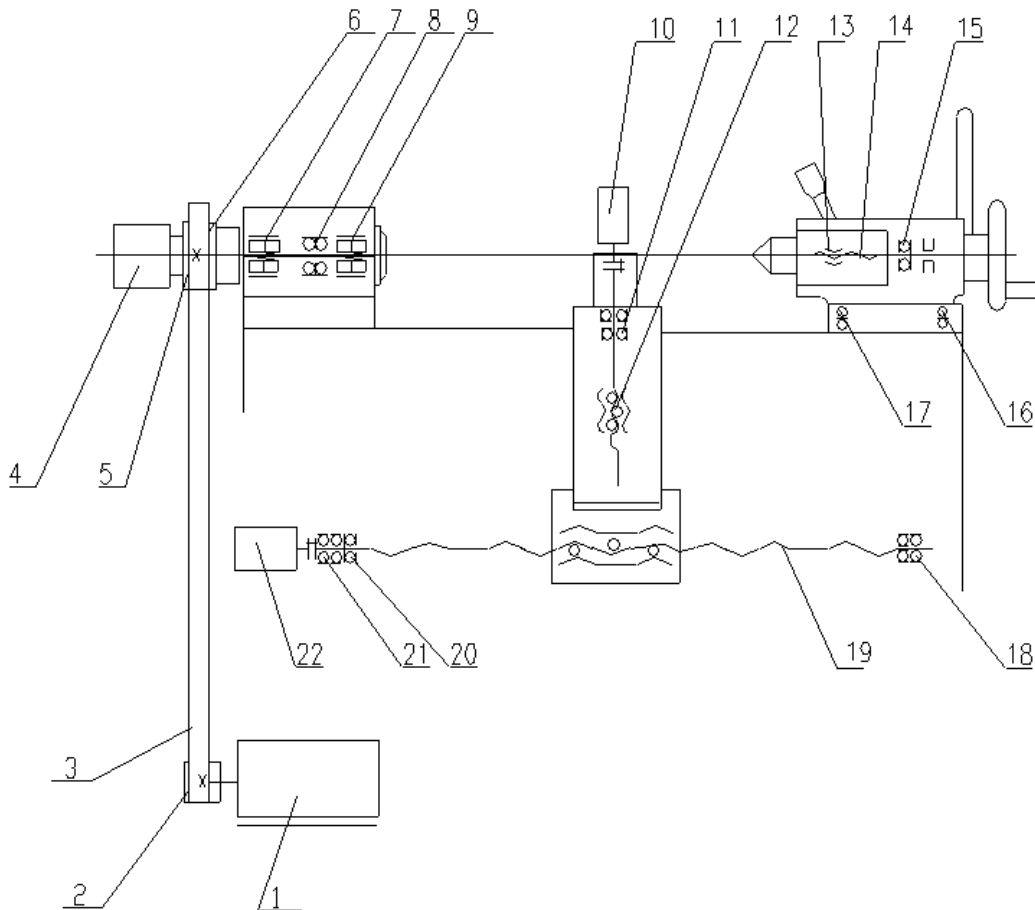


Рис. 4 Схема расположения элементов для 50_1000

Табл. 5 Перечень подшипников для 50_1000

Номер на схеме	Тип	Технические характеристики	Количество
1	ZJY265-11BL		1
2	NP-15012R	Ременное колесо Ф 126	1
3	Треугольный ремень	Тип В	1
4	Вращающийся цилиндр		1
5	Alc-02504L1	Ременное колесо Ф 240	1
6	BG110LLZ-7		1
7	NN3022	110X170X45	1
8	7024ACP4/DB	120X180X56	1
9	NN3024	120X180X46	1
10	Двигатель по оси X	1,2 КВТ	1
11	7602020TN/P4		1
12	NPН-05012В		1
13	A03022		1
14	A03005		1
15	8205	25×47×15	1
16	17	7×19×6	1
17	17	7×19×6	1

18	6206/P5	30X62X16	1
19	NRH-06014L1		1
20	51207/P4	35X62X18	1
21	6207/P5	35X72X17	1
22	Двигатель по оси Z	1,4 КВТ	1

Главная система передачи для модели 36_750

Запуск главного двигателя начинается с низкой скорости и меняется на высокую. Торможение шпинделя в зависимости от различных методов вождения: 1. Энергопотребление торможения (регулирование скорости с преобразованием частоты); 2. Привод внутреннего тормоза (сервошпиндель)

Шпиндельная система является независимой и интегрированной, передний суппорт оснащен короткими цилиндрическими роликоподшипниками и радиально-упорными шарикоподшипниками. Задний подшипник оснащен короткими цилиндрическими роликоподшипниками.

Толщина кольца зазора подшипника была отрегулирована до оптимального размера при сборке

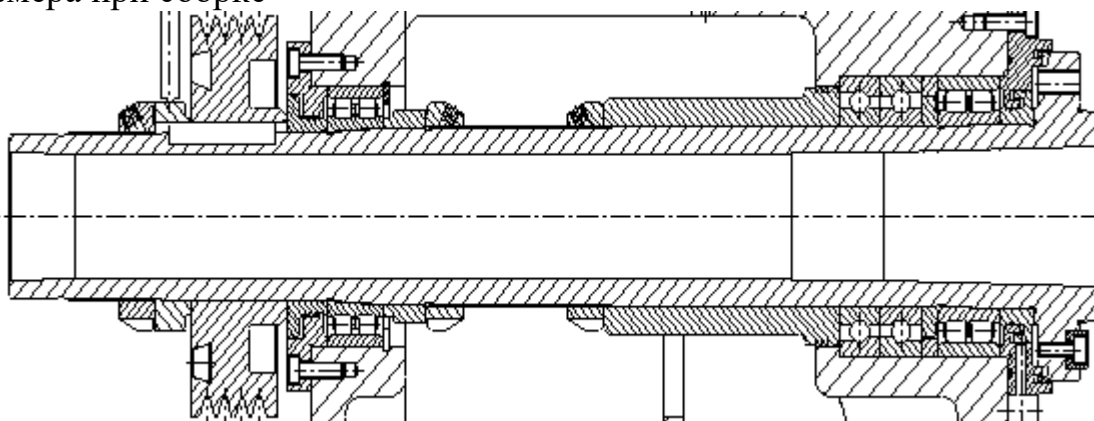


Рис. 5 Схема конструкции шпинделя

4.2.2 Патрон

При установке патрона обязательно сначала протрите торец шпиндельной головки, короткий конус 1:4 и конусную поверхность патрона в первую очередь. На этом станке обычно используется трехкулачковый патрон K11.

Например, доступны специальные комплектующие вместе с клиновым патроном и поворотным цилиндром со сквозным отверстием. Способ зажима силовой пластины контролируется ножным переключателем, который отпускается при нажатии и зажимается при нажатии и остается в существующем состоянии, когда не нажата. При вращении шпинделя переключатель управления патроном обеспечивает безопасность и надежность.

Контроль силы зажима патрона позволяет регулировать клапан давления в соответствии с рабочими потребностями, его давление указывается манометром, а максимальное давление не превышает номинальное рабочее давление $P = 25 \text{ кг/см}^2$, указанное для патрона.

Масляный контур оснащен гидравлическим запорным клапаном. После отключения питания масляный контур закрывается, и патрон не сразу ослабляет необработанную заготовку.

Кроме того, при использовании патрона или специального держателя обратите внимание, что скорость шпинделя не должна превышать предельную скорость патрона или специального держателя, в противном случае это может привести к травмам или смерти. Присоединительный размер торца шпинделя.

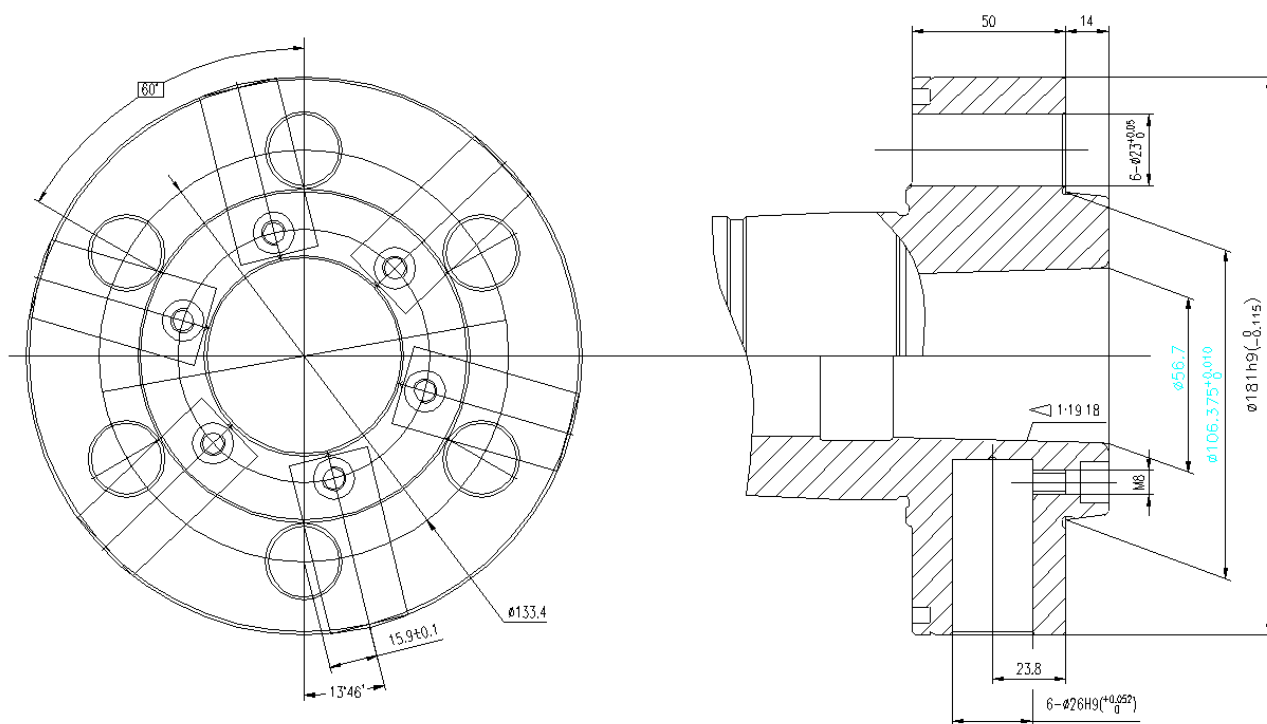


Рис. 6 Схема присоединительных размеров торца шпинделя

Система подачи

Удаление в продольном направлении (направление Z) и удаление в поперечном направлении контролируются серводвигателем, который передает мощность на шариковый винт с помощью бесключевой муфты. Коэффициент хода шарико-винтовой пары:

Z: $t=4$

Z: $t=6$

Каждый раз, когда винтовой стержень станка предварительно затянут, контргайки застопорены. Когда станок находится на техническом обслуживании, с помощью двустороннего гаечного ключа вытяните квадратную головку стержня винта, чтобы сдвинуть его в направлении Z, но нельзя перемещать в направлении X.

Смазка используется для смазки всех подшипников. При обслуживании или капитальном ремонте станка добавляйте или заменяйте смазку в зависимости от ситуации.

4.2.3 Резцедержатель

Для станка доступны вертикальные резцедержатели электроинструмента в четырех позициях. Номер инструмента выбирается в соответствии с используемой системой.

Для резцедержателей инструмента с четырьмя рабочими позициями используется корпус режущего инструмента размером 20×20 мм. Отверстие 20 мм. Ф Пользователь может обработать расточное отверстие диаметром 25 мм, 30 мм или 32 мм по своему желанию, при условии достаточной жесткости. Ф Ф

По желанию пользователя для станка доступен фиксированный набор инструментов или быстросменный держатель резца.

Схема предельной обработки станка для модели 36_750 (только для справки)

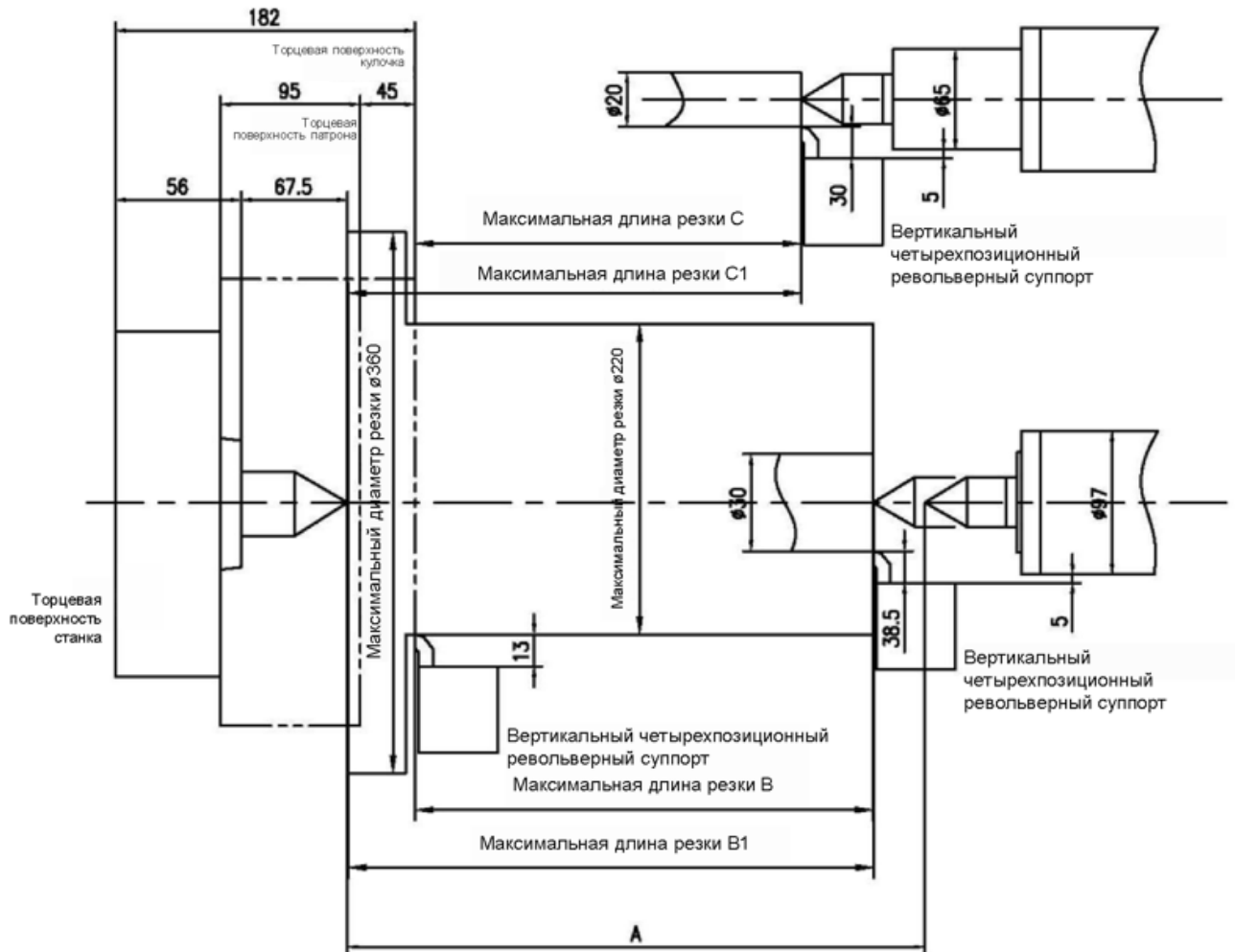


Схема пределов станка

	A	750	1000
Вертикальный четырехпозиционный револьверный суппорт	В. Один внизу и один наверху	570	850
	В1. Два наверху	640	920
	С. Один внизу и один наверху	443	723
	С1. Один наверху	513	793
Шестипозиционный горизонтальный револьверный суппорт	В. Один внизу и один наверху	470	750
	В1. Два наверху	540	820
	С. Один внизу и один наверху	343	623
	С1. Два наверху	413	693

Данное руководство по эксплуатации не продается, оно поставляется пользователям вместе со станком.

Наша компания имеет право вносить изменения в данное руководство по эксплуатации. Приведенные здесь описания, иллюстрации и технические характеристики могут быть изменены без предварительного уведомления и, следовательно, без каких-либо обязательств.

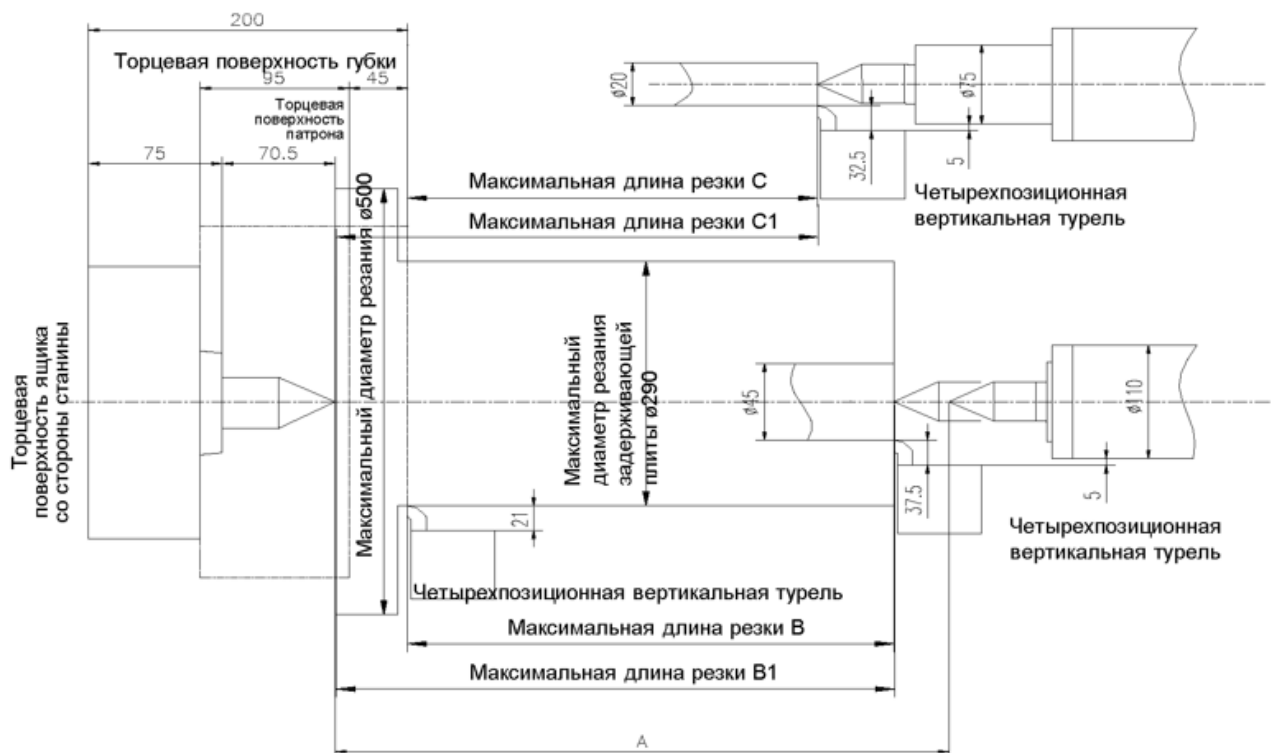


Рис. 7 Схема предельной обработки станка для модели (только для справки)

	A	1000
Четырехпозиционная вертикальная турель	В (один зажим и одна верхушка)	870
	В (две верхушки)	920
	С (один зажим и одна верхушка)	720
	С (две верхушки)	770
Шестипозиционная горизонтальная турель	В (один зажим и одна верхушка)	770
	В (две верхушки)	820
	С (один зажим и одна верхушка)	620
	С (две верхушки)	670

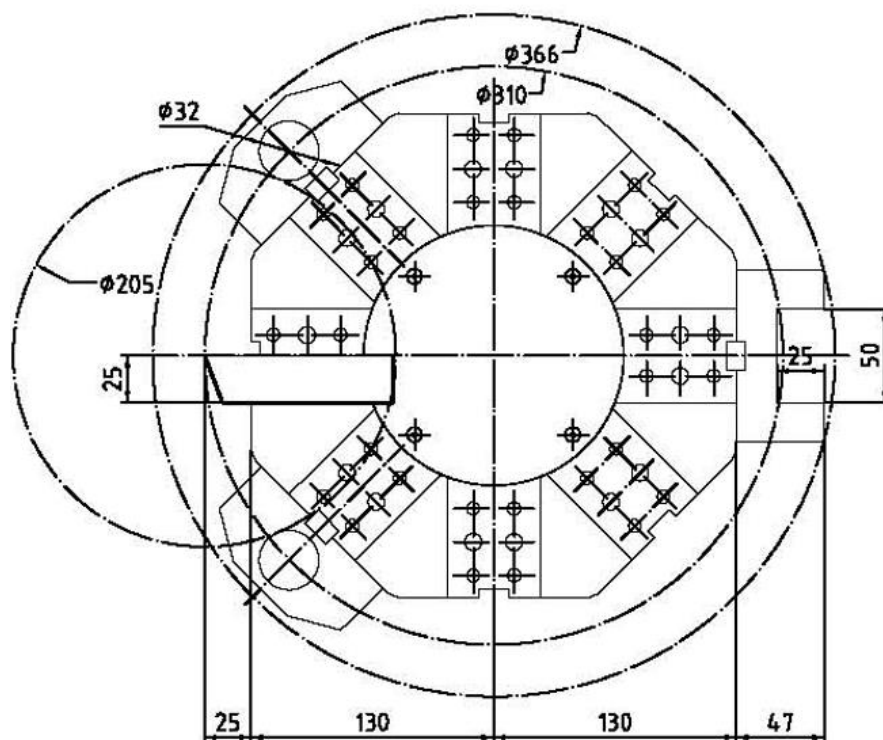


Рис. 8 Чертёж горизонтального станка с опорой для инструмента в положении 6/8 для модели 50_1000

Основная система передачи для модели 50_1000

(1) Система главного привода приводится в действие главным серводвигателем мощностью 11 кВт.

(2) Передний опорный подшипник шпинделя оснащен двухрядным цилиндрическим роликоподшипником NN3024 и концентрическим упорным шарикоподшипником 7024АСР4/DB; Задняя опора оснащена подшипником NN3022

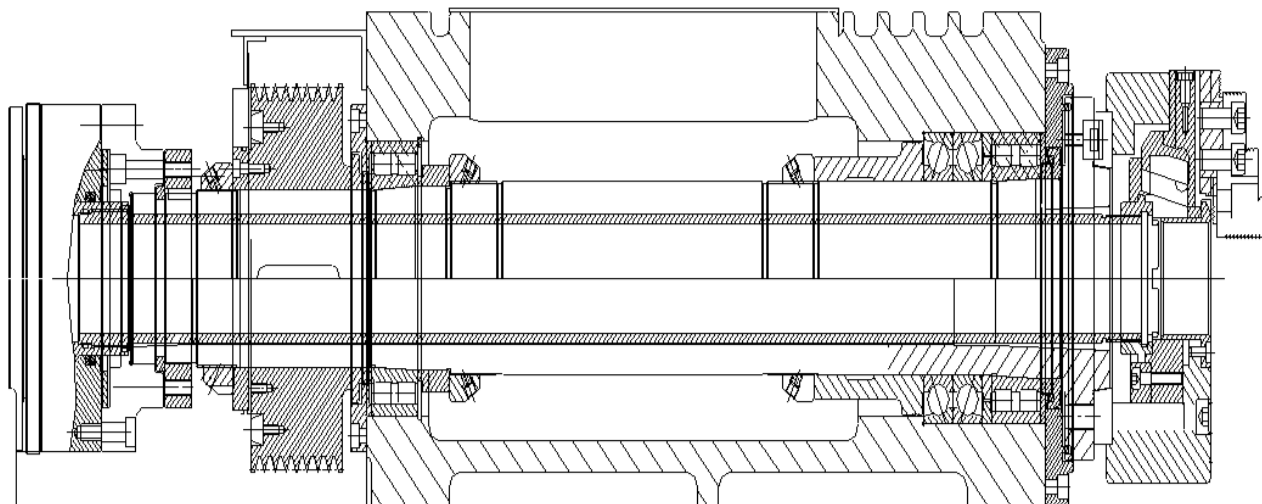
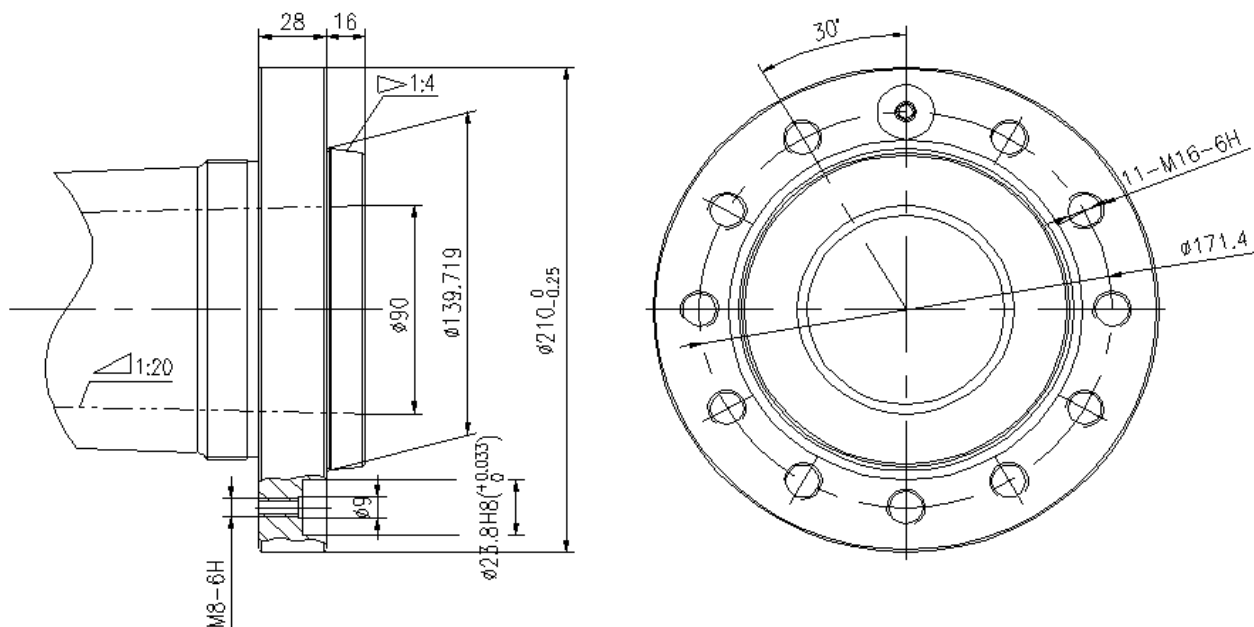


Рис. 9 Схема регулировки шпинделя

4.2.4 Патрон

При установке патрона обязательно сначала очистите конусность головки шпинделя и патрона и поверните все кулачки в правильное положение. Этот станок обычно использует трехкулачковый патрон k11-250.



A₂-8

Рис. 10 Схема присоединительных размеров конца шпинделя

4.2.5 Система подачи

(1) Продольное (в направлении Z) и поперечное (в направлении X) извлечение управляются серводвигателем, который передает энергию на шариковый винт с помощью бесключевой муфты. Коэффициент опережения шарикового винта равен:

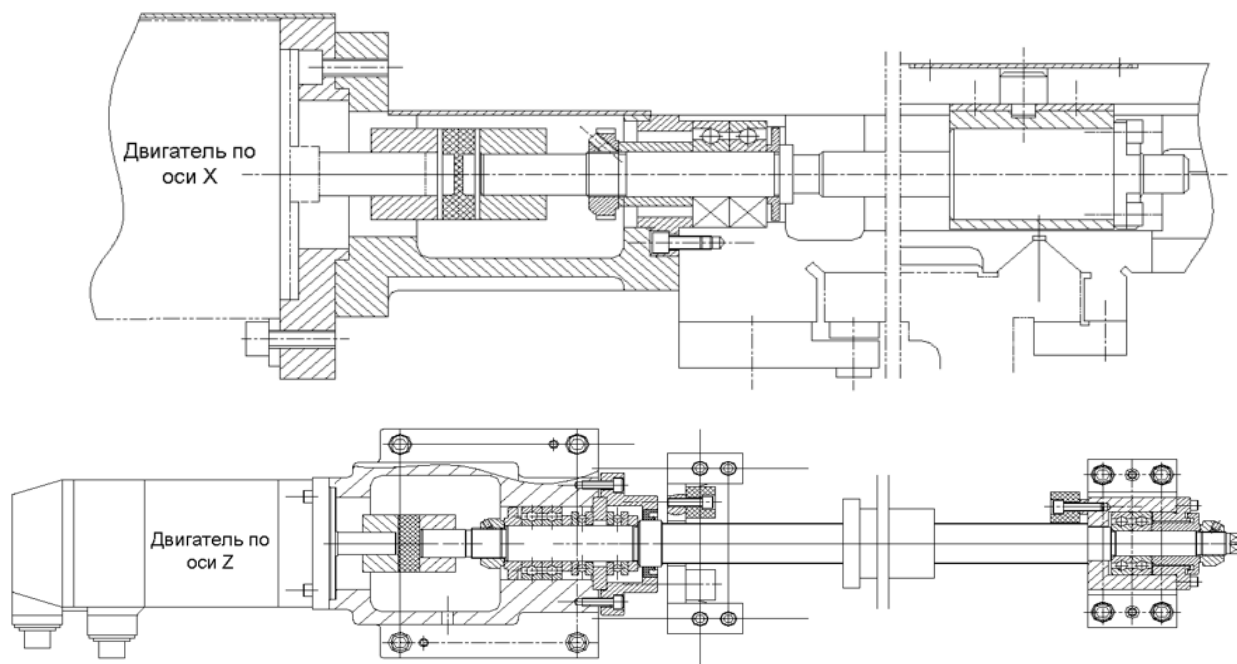
X: $t=5$

Z: $t=10$

В любое время подшипник винтового стержня и контргайка станка заблокированы. При поломке или техническом обслуживании с помощью двустороннего гаечного ключа можно потянуть квадратную головку винтового стержня в направлении Z, но направление X сдвинуть невозможно.

Консистентная смазка используется для смазки всех подшипников. При техническом обслуживании или капитальном ремонте станка добавляйте или заменяйте смазку в соответствии с инструкциями.

Соединение приводного двигателя и шарикового винта показано на следующей схеме.



(2) Ограничение хода

Продольный (Z) и поперечный (X) предельный ход контролируется концевым выключателем. Если он выйдет за пределы допустимого расстояния, раздается сигнал тревоги, и он будет остановлен.

(3) Схема скорости резания

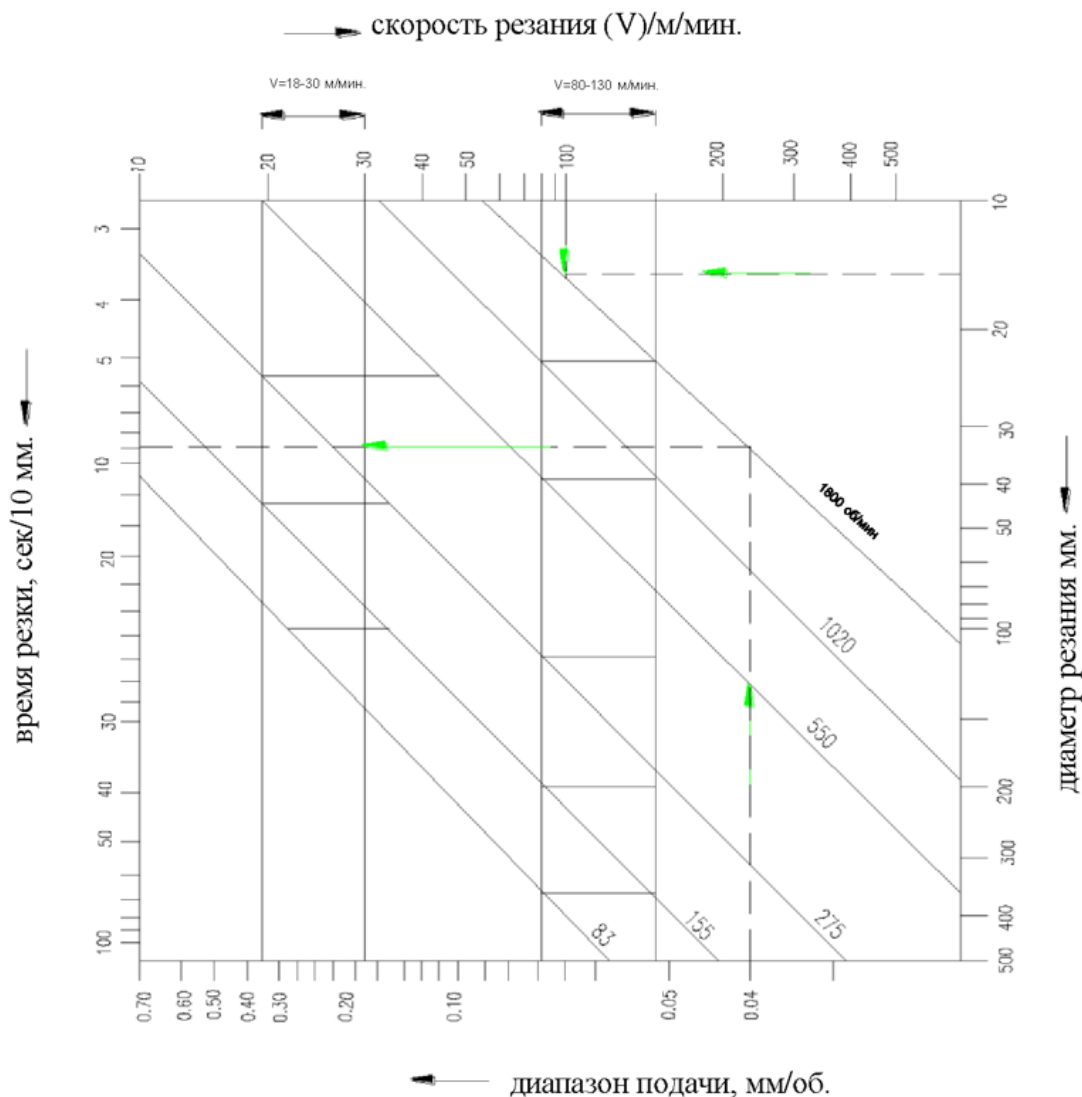


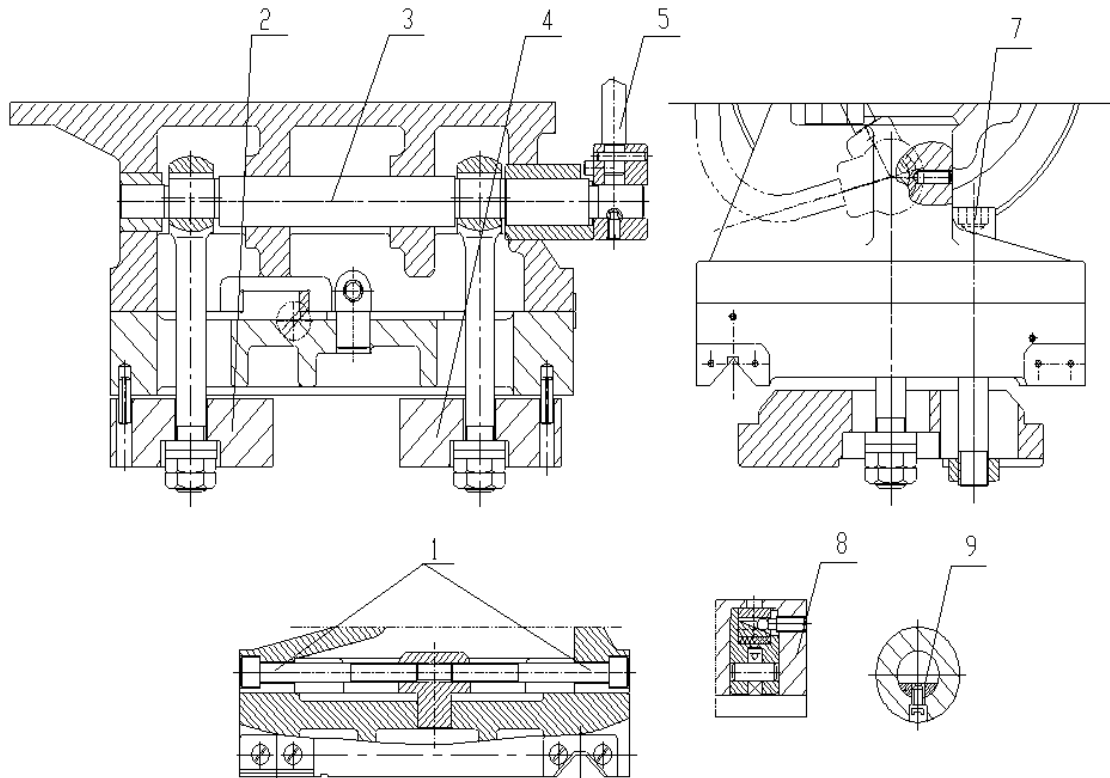
Рис. 11 Схема скорости резания

Стойка для инструмента

(1) Для данного станка доступна стойка для электроинструмента с 4-мя станциями (вертикальная) или 6/8-мя станциями (горизонтальная). Номер инструмента выбирается в соответствии с используемой системой.

Для стойки инструмента с 4-мя станциями используйте корпус инструмента размером 25×25 мм. Для стойки инструмента со станцией 6/8 используйте корпус инструмента размером 25×25 мм с автоматическим растачиванием отверстия для инструмента, апертура которого составляет Ф20 мм. Пользователь может обработать расточное отверстие с отверстием Ф25 мм, Ф30 мм или Ф32 мм в соответствии с его пожеланиями, при условии достаточной жесткости.

(2) По желанию пользователя для станка доступен фиксированный набор инструментов или стойка для быстрых замены инструментов.



Нижняя часть конусного отверстия втулки задней бабки этого станка снабжена упором 9 для предотвращения проворачивания инструмента, загруженного в конусное отверстие. Задняя бабка опирается на однонаправленные направляющие для бокового перемещения, регулируемого винтом 1. Перед перемещением ослабьте фиксирующую ручку 3 и прижимную пластину 2,4, а также крепежные винты; После регулировки затяните снова.

После продольного перемещения задней бабки она фиксируется с помощью рукоятки 5, эксцентриковой оси 3 через прижимную пластину 2,4. При больших усилиях резания затяните винты 7.

После отпускания ручки блокировки задней бабки задняя бабка использует подшипник качения с эластичной опорой, чтобы вся задняя бабка перемещалась на направляющей станины на 0,05~0,15 мм, тем самым уменьшая усилие всей задней бабки при перемещении по станине. Величину поплавок можно регулировать с помощью винта 8. Из-за небольшого объема регулировки, чтобы обеспечить жесткость контакта между задней бабкой и станиной и избежать разрушения подшипника, регулировку следует выполнять при зафиксированной задней бабке.

5 ЭЛЕКТРООБОРУДОВАНИЕ

5.1 Общие сведения

Электрооборудование станка представлено на схеме электрической принципиальной, смотри Приложение 1.

Электрооборудование станка включает в себя:

- станок с установленными на нем электроприводами и электроаппаратурой;
- электрошкаф;
- пульт управления.

Электрооборудование станка выполнено для подключения пятижильного кабеля к сети трехфазного переменного тока напряжением 400(380) В, частотой 50 Гц.

Напряжение:

- силовых цепей 400 (380) \pm 50%; В, 50Гц;
- цепей управления 110В, 50Гц и =24В;
- цепей сигнализации = 24В.

Защита электрооборудования станка осуществляется:

- Автоматическими выключателями.
- Тепловыми реле
- Плавкими предохранителями.

Исполнение электрической системы должно отвечать требованиям, изложенным в стандартах МЭК 60204-1, МЭК 204-1 (если иное не согласовано с заводом-изготовителем или официальным дилером завода изготовителя на этапе приобретения оборудования)

5.2 Подключение станка

ВНИМАНИЕ! ВСЕ РАБОТЫ ПО НАЛАДКЕ ЭЛЕКТРООБОРУДОВАНИЯ ПОД НАПРЯЖЕНИЕМ ДОЛЖНЫ ПРОИЗВОДИТЬСЯ ТОЛЬКО ПЕРСОНАЛОМ, ДОПУЩЕННЫМ К ПРОИЗВОДСТВУ ЭТИХ РАБОТ.

Провода кабеля подключаются к соответствующим клеммам распределительной колодки электрического шкафа станка, согласно электрической схеме, см. Приложение 1.

Станок должен быть подключен к основной линии электрического питания при помощи кабеля. Сечение жил кабеля рассчитывается согласно правилам ПУЭ (текущей ревизии).

5.3 Первоначальный пуск

При транспортировке станка и установке его у потребителя возможны нарушения контактных соединений проводников и заводской регулировки аппаратов.

Поэтому подготовка к первоначальному пуску имеет большое значение для обеспечения нормальной работы станка у потребителя.

Перед первоначальным пуском необходимо провести ряд подготовительных работ.

ВНИМАНИЕ! ВСЕ РАБОТЫ ПО НАЛАДКЕ ЭЛЕКТРООБОРУДОВАНИЯ ПОД НАПРЯЖЕНИЕМ ДОЛЖНЫ ПРОИЗВОДИТЬСЯ ТОЛЬКО ПЕРСОНАЛОМ, ДОПУЩЕННЫМ К ПРОИЗВОДСТВУ ЭТИХ РАБОТ.

5.3.1 Проверить надежность всех контактных соединений, надежность цепей заземления, качество монтажа и соответствие его принципиальной схеме.

5.3.2 Проверить соответствие установок тепловых реле. Они должны соответствовать указанным в схеме.

5.3.3 При помощи переключателей, расположенных на оборудовании, проверить правильность и четкость срабатывания магнитных пускателей, электромагнитов и реле.

5.3.4 Перед монтажом станка после длительного хранения следует измерить сопротивление изоляции обмоток двигателей. Двигатели, имеющие сопротивление изоляции обмоток менее 0,5 МОм, нужно просушить. Температура обмоток статора во время сушки не должна превышать значений, определенных классом нагревостойкости изоляции. Сушка считается законченной, если сопротивление изоляции обмоток относительно корпуса и между обмотками достигло 0,5МОм, а затем в течение 2-3 часов не меняется.

5.3.5 Произведите пуск двигателей на холостом ходу и проверьте направление их вращения. Вращение двигателей должно соответствовать указателям, нанесенным на них. Для изменения направления вращения поменяйте местами два любых токоподводящих провода.

5.3.6 Проверить работу кнопок аварийного отключения

5.4 Безопасность

5.4.1 Оборудование и все входящие в него устройства и механизмы при установке на месте эксплуатации должны быть надежно заземлены и подключены к общей системе заземления. Для этого на электрошкафе, пульте управления и металлоконструкциях оборудования имеются узлы заземления, посредством которых они подсоединяются к общей системе заземления. Сопротивление заземления любой точки электрооборудования и общей шиной заземления не должно превышать значения 0,1 Ом.

5.4.2 Эксплуатация электрооборудования должна осуществляться в соответствии с требованиями действующих «Правил устройства электроустановок», «Правил технической эксплуатации электроустановок потребителей» и «Правил техники безопасности при эксплуатации электроустановок потребителей».

5.4.3 Сопротивление изоляции в любой точке электрооборудования, не соединенной электрически с землей, должно быть не ниже действующих норм.

5.4.4 Измерение сопротивления изоляции и другие необходимые испытания электрических машин, аппаратов и специальных устройств должны производиться в соответствии с главой 1-8 ПУЭ, инструкциями и паспортами на это оборудование.

5.4.5 Осмотр и наладка электрооборудования должны производиться только персоналом, имеющим допуск на производство этих работ. Запрещается снимать изолирующие крышки с изображением «Знак напряжения».

5.4.6 На станке имеются блокировки, обеспечивающие безопасность работы станка.

ВНИМАНИЕ! Запрещается деблокировать работу электрических блокировок.

ВНИМАНИЕ! ПРИ РЕМОНТЕ ЭЛЕКТРООБОРУДОВАНИЯ ВВОДНОЙ ВЫКЛЮЧАТЕЛЬ ДОЛЖЕН БЫТЬ ОБЯЗАТЕЛЬНО ОТКЛЮЧЕН!

5.5 Монтаж и эксплуатация.

5.5.1 Монтаж электрооборудования должен быть произведен согласно монтажному чертежу или аналогичному документу.

ВНИМАНИЕ! Монтаж и наладка должны выполняться специализированными пусконаладочными организациями.

5.5.2 Указания по эксплуатации.

В процессе эксплуатации возникает необходимость в периодическом осмотре, регулировании, смазке и выполнении планово-предупредительных ремонтов электрооборудования.

Для надежной работы электрооборудования необходимо:

- 1) ежедневно проверять работу электрических цепей, обеспечивающих безопасную эксплуатацию электрооборудования;
- 2) еженедельно проверять установку реле времени, работу цепей аварийного отключения;
- 3) ежемесячно проверять затяжку винтов крепления проводов и клемм электроаппаратов, удалять пыль с электрооборудования.

Капитальные, средние и текущие ремонты, а также плановые осмотры электрооборудования проводятся одновременно с ремонтами и осмотрами станка.

При профилактических ремонтах должна производиться разборка электродвигателей, внутренняя и наружная чистка и, при необходимости, замена смазки. Перед набивкой смазки подшипники должны быть тщательно промыты бензином. Камеру заполнять смазкой на 2/3 ее вместимости.

6 ПОРЯДОК УСТАНОВКИ

6.1 Приемка оборудования

Осуществить проверку состояния и количество груза. При приемке станка необходимо проверить следующее:

- Состояние упаковки (при ее наличии)
- Состояние лакокрасочного покрытия
- Наличие вмятин, дефектов, коррозии
- Соответствие наименования товара и транспортной маркировки на нем

данным, указанным в сопроводительных документах.

Выявленные повреждения должны быть зафиксированы и отправлены поставщику.

6.2 Перемещение к месту монтажа

ВНИМАНИЕ! ВСЕ ТАКЕЛАЖНЫЕ РАБОТЫ ДОЛЖНЫ ПРОИЗВОДИТЬСЯ ТОЛЬКО КВАЛИФИЦИРОВАННЫМ ПЕРСОНАЛОМ.

При транспортировании станка в распакованном виде необходимо предохранять отдельные выступающие части и их облицовку от повреждения канатом, для чего следует в соответствующих местах установить под канаты деревянные прокладки.

Транспортировка данного станка подразумевает транспортировку непосредственно станка и дополнительных частей. Сначала необходимо снять со станка эти дополнительные вспомогательные части (например, защитный каркас). Теперь необходимо закрепить на основании станка специальные пластины для крепления подъемных тросов.

Чтобы поднять станок, сначала переместите сдвижную дверцу влево, а затем зафиксируйте ее. Грузоподъемность не должна быть менее 3,5 т. Убедитесь, что подъем станка безопасный и стабильный.

6.3 Распаковка

6.3.1 При распаковке станка сначала снимают верхний щит упаковочного ящика, а затем - боковые щиты. Необходимо следить за тем, чтобы не повредить механизмы распаковочным инструментом.

6.3.2 Станок может поставляться на деревянной основе для удобства транспортировки.

6.3.3 После вскрытия упаковки следует проверить наружное состояние узлов и деталей станка, наличие принадлежностей и других материалов согласно упаковочному листу.

6.3.4 Перед установкой станка необходимо тщательно очистить его от антикоррозийных покрытий, нанесенных на открытые, а также закрытые кожухами и щитками обработанные поверхности и во избежание коррозии покрыть тонким слоем масла И-30А ГОСТ 20799-88.

6.3.5 Предварительная очистка производится деревянной лопаточкой, а оставшаяся смазка с наружных поверхностей удаляется чистыми салфетками, смоченными уайт-спиритом или керосином.

6.3.6 Провести внешний осмотр узлов станка. Замеченные повреждения,

полученные в результате неправильной транспортировки и хранения, устранить, предварительно уведомив, завод-изготовитель.

6.4 Монтаж станка

6.4.1 До начала монтажа оборудования убедитесь, что вокруг станка будет достаточно места для свободного перемещения оператора, технического обслуживания, обслуживания в чрезвычайных ситуациях и капитального ремонта.

6.4.2 Необходимо обеспечить достаточное пространство для монтажа, эксплуатации и обслуживания, чтобы все двери и щитки можно было свободно открывать. Размеры фундамента должны выполняться в соответствии со схемой фундамента станка.

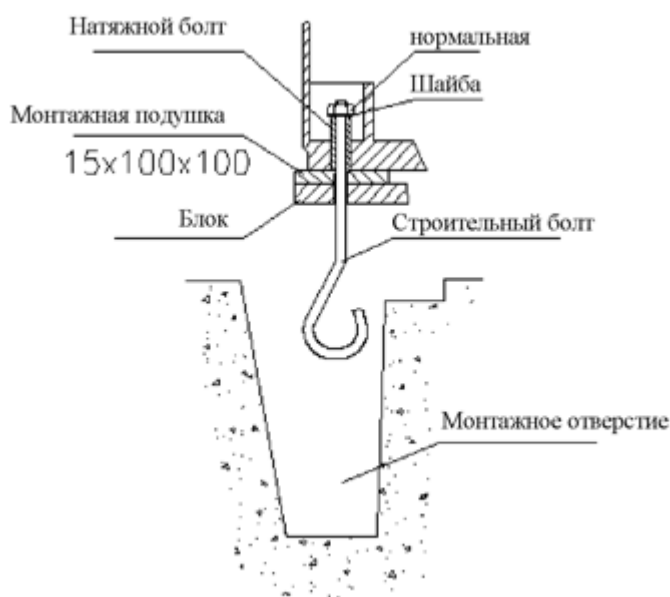


Рис. 12 Схема монтажа фундаментного болта

Чтобы обеспечить точность работы станка, он должен устанавливаться на бетонном фундаменте, который имеет достаточную прочность и устойчивость. Сначала выполняется грубая регулировка с помощью клиньев так, чтобы показания уровня не превышали 0,04/1000 в продольном направлении и 0,03/1000 в поперечном направлении. Затем залейте цементным раствором отверстия под фундаментные болты. Когда раствор полностью затвердеет, выполните точную регулировку с помощью клиньев и фундаментных гаек до достижения желаемой точности. (см. Приложение 3)

6.5 Подготовка к первоначальному пуску и первоначальный пуск.

6.5.1 Заземлить станок подключением к общей цеховой системе заземления.

6.5.2 Подключить станок к электросети, проверить соответствие напряжения сети и электрооборудования станка.

6.5.3 Протянуть все электрические соединения и разъёмы по станку

6.5.4 Выполнить указания, изложенные в разделе «Электрооборудование», относящиеся к пуску.

6.5.5 Ознакомившись с назначением переключателей и рукояток управления, проверить на холостом ходу работу механизмов.

6.5.6 Если первоначальный пуск будет производиться потребителем более чем через 2 месяца после отгрузки станка, или длительного перерыва, или если станок при транспортировке находился в условиях повышенной влажности, то перед пуском следует продержать станок и электрошкаф 3...5 дней в сухом помещении для удаления влаги из изоляции электродвигателей.

6.5.7 Для первоначального пуска необходимо:

- проверить надежность заземления и качество монтажа электрооборудования;

- Заполнить места смазки маслом. Места заливки и качество масла указаны в разделе «Смазка станка».

- отключить провода питания электродвигателей, включить вводной выключатель и проверить четкость срабатывания магнитных пускателей, реле и блокировок. После проверки подключить провода питания электродвигателей, обеспечив правильность их вращения.

- пустить станок вхолостую для проверки правильности работы узлов станка. Если в течение 2-х часов испытаний станка на холостом ходу не наблюдалось нагрева подшипников, электродвигателей, не было стука и каких-либо неполадок, можно приступить к настройке станка для работы под нагрузкой.

6.6 Пуск станка

Тщательно очистите поверхность направляющих от антикоррозионного покрытия, используемого при транспортировке и консервации. В противном случае во время работы может сработать сигнализация сервосистемы.

Необходимо разрядить все затягивающие детали и тормозные детали, которые используются для транспортировки и установлены на платформе и каретке.

Проверьте правильность натяжения многоклинового ремня.

Проверьте, находится ли электрифицированный автоматический смазочный насос в нормальном рабочем состоянии, заполнен ли маслопровод смазки маслом, и все ли точки смазки снабжаются маслом.

Переключите рычаг переключения скорости и поверните назад, чтобы проверить стабильность скорости каждой передачи. (Примечание: Скорость следует менять после остановки шпинделя)

В ручном режиме проверьте, обеспечивают ли две оси плавную подачу и надежна ли работает защита.

В соответствии с примерами выполните пробную процедуру без нагрузки (включая основные движения и подачу).

Примечание:

- 1) Если необходимо снова запустить станок после остановки, следует подождать 60 секунд.

- 2) Во время работы раздвижная дверь должна находиться в безопасной зоне. Закройте ее.

7 ПОРЯДОК РАБОТЫ

ВНИМАНИЕ! При всех работах по наладке станок должен быть отключен от сети.

7.1 Эксплуатация станка

Руководство по системе ЧПУ доступно по QR-коду на титульном листе руководства.

8 ВОЗМОЖНЫЕ НЕИСПРАВНОСТИ И МЕТОДЫ ИХ УСТРАНЕНИЯ

8.1 Перечень характерных неисправностей в работе станка и методы их устранения

Табл. 6

Неисправности	Возможная причина	Способ устранения
Станок не включается	Станок не подключен к сети питания	Подключить станок к сети питания и включите вводной выключатель
	Заблокировалась кнопка аварийного выключения	Отжать кнопку аварийного выключения
	Вышла из строя деталь электрической схемы	Проверить электрическую цепь, заменить неисправную деталь

Примечание: В станках могут быть различного рода неисправности. Многие из них возникают из-за несоблюдения инструкций по уходу и обслуживанию. В любом случае, прежде чем приступить к устранению неисправности, нужно ознакомиться с перечнем основных возможных неисправностей. В случае, если характер неисправности не совпадает с перечисленными и ее устранение вызывает затруднения, обращайтесь в сервисную службу завода за консультацией.

9 ОСОБЕННОСТИ РАЗБОРКИ И СБОРКИ ПРИ РЕМОНТЕ

9.1 Прежде чем приступить к ремонту станка, необходимо обязательно отключить его от сети поворотом вводного выключателя.

9.2 Для обеспечения четкости работы узлов станка при разборке и сборке следует руководствоваться требованиями, изложенными в описании работы узлов настоящего руководства по эксплуатации.

9.3 При замене смазки или замене изношенных подшипников необходимо предварительно промыть подшипники в бензине и заполнить смазкой. При этом необходимо иметь в виду, что избыточное количество смазки способствует повышенному нагреву подшипниковых узлов. При обнаружении повреждений подшипников произвести их замену.

ВНИМАНИЕ! После ремонта станка тщательно проверить работоспособность электрической схемы.

10 ХРАНЕНИЕ

10.1 Категория условий хранения ГОСТ 15150:

- для внутренних поставок - 2;

10.2 Не допускается хранение станков в упакованном виде без переконсервации свыше срока защиты, определенного ГОСТ 9.014.

10.3 Обеспечить аккуратное хранение инструмента и принадлежностей.

11 УКАЗАНИЯ ПО ТЕХНИЧЕСКОМУ ОБСЛУЖИВАНИЮ, ЭКСПЛУАТАЦИИ, СМАЗКЕ И РЕМОНТУ

11.1 Требования к окружающей среде

Станок должен работать в сухом отапливаемом помещении, по пожароопасности класса П-П по ПУЭ при температуре от +12°C до +35°C и относительной влажности 55...70%.

11.2 Указания по эксплуатации электрооборудования и смазочной системы

Указания по эксплуатации электрооборудования и смазочной системы изложены в соответствующих разделах "Руководства по эксплуатации".

11.3 Указания по техническому обслуживанию станка

ВНИМАНИЕ!

При всех работах по техническому обслуживанию, ремонту станок должен быть отключен от сети.

Надлежащее техническое обслуживание является ключевым фактором, определяющим длительный срок службы станка. Создание требуемых условий эксплуатации и техническое обслуживание гарантируют правильное и безопасное функционирование станка в течение продолжительного времени.

Ежесменное техническое обслуживание включает в себя следующие операции:

очистку оборудования от опилок и грязи;

визуальный осмотр креплений элементов;

11.3.1 Техническое обслуживание электрической части станков включает

в себя следующие работы:

- Проверка кнопок аварийной остановки каждого станка, ее чувствительность и надежность работы. При необходимости её замена.
- Проверка электрических концевых выключателей. При необходимости их замена.
- Проверка исправности работы кнопок и выключателей на панелях управления.
- Проверка работы сигнальных ламп.
- Проверка работы и чистоты вентиляторов охлаждения электрического шкафа, трансформатора, кондиционеров, сетчатых, воздушных фильтров, очистку от грязи и пыли.
- Очистка электрического шкафа станка, трансформатора и системы ЧПУ от грязи и пыли.
- Протяжка всех электрических соединений и разъёмов по станку.

11.4 Смазка станка

11.4.1 В процессе эксплуатации необходимо периодически следить за нагревом корпусов подшипников. Температура наружных поверхностей корпусов подшипников электродвигателей не должна превышать 85° С и 55°С для остальных механизмов.

11.4.2 В качестве смазочного материала, используемого для данного станка, используется высокоскоростная смазка и машинное масло № 30 E50 с вязкостью по Энглера 3,81-4,59.

11.4.3 Используется механическое масло 32# или 46#, которое добавляется в станцию смазки (используется каждый день, для расходных материалов вы можете приготовить немного более подходящее), объём механического масла, добавляемого в гидравлическую станцию, составляет около 30 л

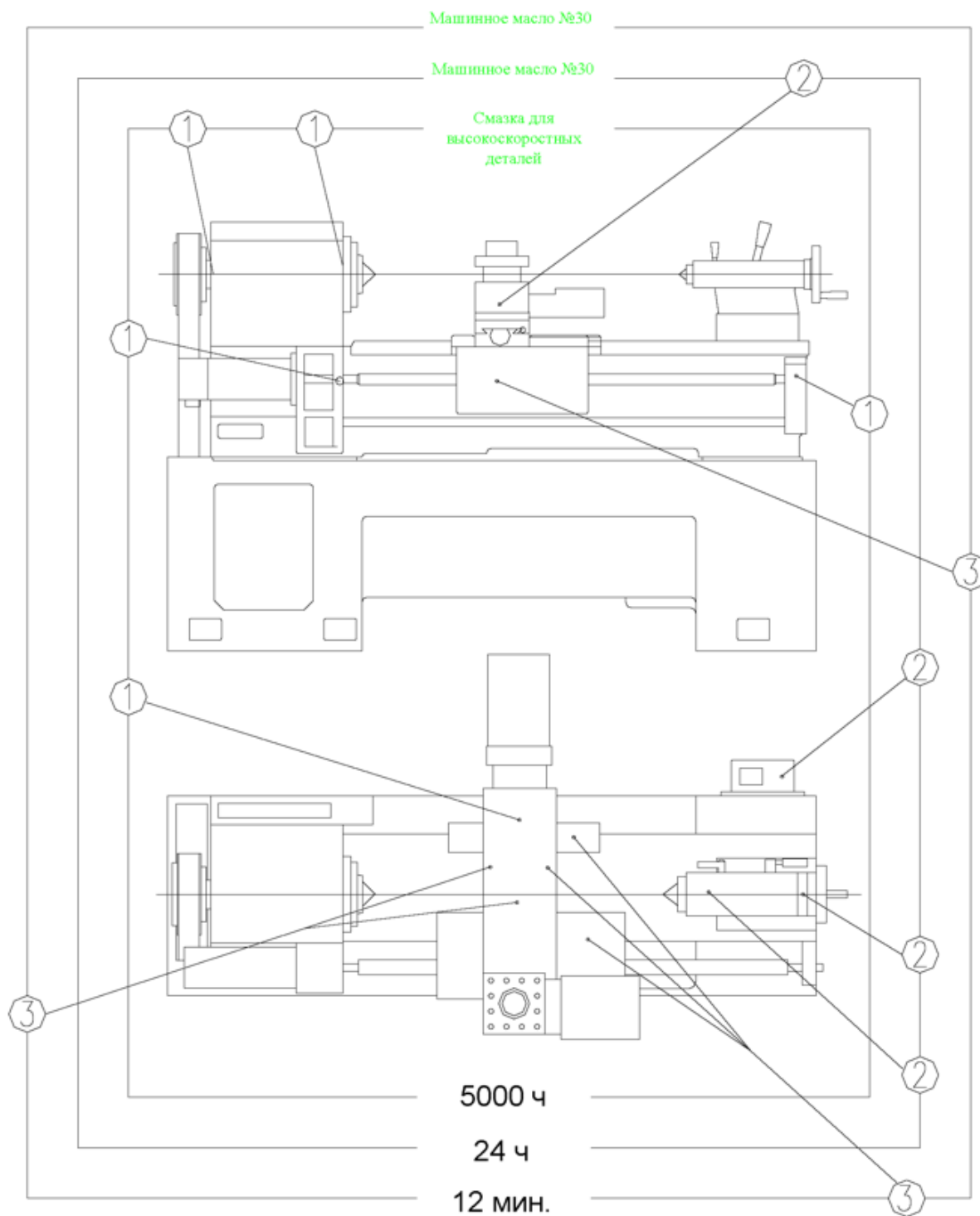


Рис. 13 Схема смазки станка для 36_750

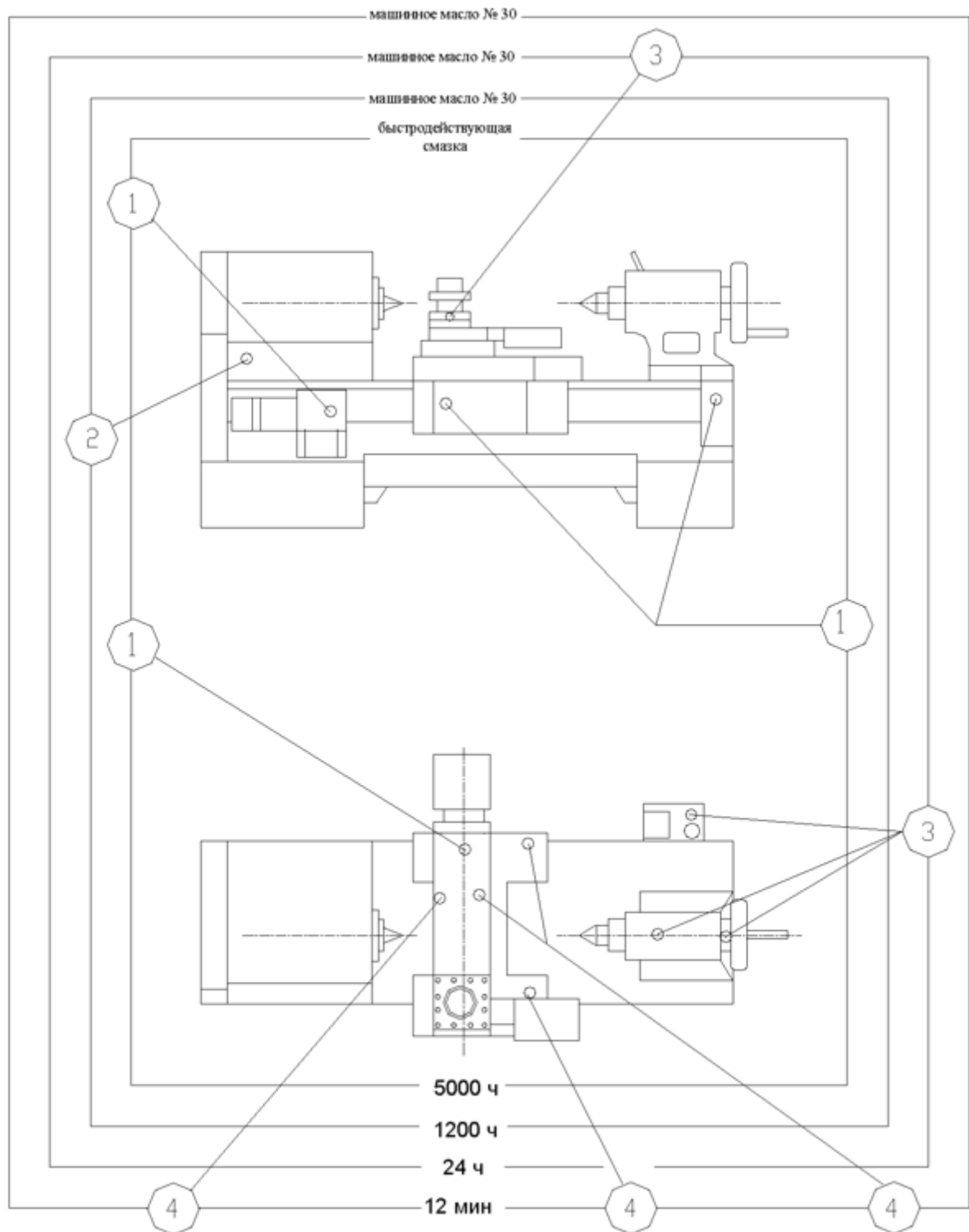


Рис. 14 Схема смазки для 50_1000

(1) Смазки не должно быть слишком много. Если пространство между подшипниками заполнено, это может привести к чрезмерному нагреву, в результате чего смазка расплавится и растечется. Обычно заполненный смазочный материал занимает примерно треть пространства подшипника.

(2) Залейте машинное масло № 30 в коробку передач. Используйте вал I для привода реверсивного масляного насоса КВВУ-3-2В для смазки каждой точки смазки. Уровень масла не должен превышать центр маслоразравнивателя,

в противном случае при интенсивном перемешивании будет выделяться большое количество тепла. Но не допускайте, чтобы уровень масла был ниже высоты, которой не может касаться шестерня. Через масляное окошко в средней части передней части передней бабки можно наблюдать за работой масляного насоса. А через масляное окошко на нижней стороне задней стороны передней бабки можно наблюдать за уровнем масла. Смазочное масло в передней бабке следует регулярно заменять.

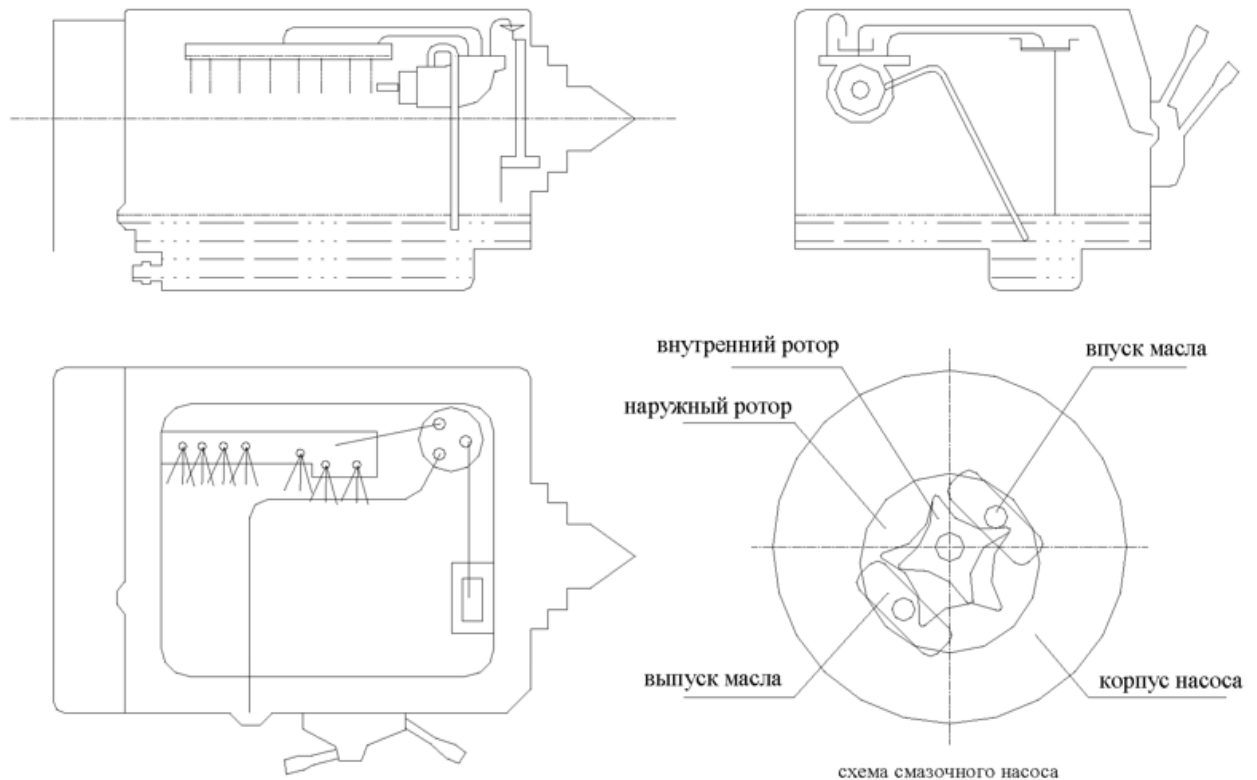


Рис. 15 Схема смазки передней бабки

(3) Для смазки направляющих станины в хвостовой части станины токарного станка установлена автоматическая станция смазки БУ, которая выполняет смазку раз в 12 минут. Масло по маслопроводу поступает в распределительное устройство, установленное на каретке, а затем через патрубок на распределительном устройстве поступает в каждую точку смазки на каретке и автоматически смазывает шток направляющего винта.

(4) Смазка, используемая для подшипников с обеих сторон винтового стержня, - это белая смазка № 1 специального типа. Уведомления о заполнении совпадают с уведомлениями, указанными в первом пункте.

(5) Втулка задней бабки и ходовой винт смазываются масляным пистолетом.

Смазка, используемая для подшипников шпинделя в передней бабке, представляет собой высокоскоростную смазку, которая обладает хорошими воздухопроницаемыми свойствами и предотвращает попадание пыли, лома, охлаждающей жидкости и смазочного масла в подшипник. Заменяйте старую смазку. При замене смазки подшипник следует промыть. Смазка не должна быть переполнена. Если пространство подшипника переполнено, это может привести к перегреву, в результате чего смазка расплавится и выльется. Заполняющая смазка обычно занимает около трети пространства подшипника.

Для смазки направляющих станины токарного станка имеется автоматическая смазочная станция KHRB-1, установленная в хвостовой части опор, которая смазывает один раз в 15 минут. Масло по маслопроводу поступает в распределительное устройство, установленное на каретке, а затем через патрубок на раздаточном устройстве поступает в каждую точку смазки на каретке и автоматически смазывает направляющую. Когда уровень масла в масляном баке окажется ниже заданного положения, переключатель уровня закроется, и на экране отобразится сигнал тревоги. Этот сигнал тревоги взаимосвязан с циклическим запуском, поэтому он не может срабатывать автоматически. Как только смазочное масло снова заполнит масляный бак, сигнал тревоги исчезнет автоматически.

Для смазки подающего оборудования используется смазка как для гайки шарико-винтовой пары, так и для подшипников с обеих сторон стержня. Уведомления о заполнении такие же, как и содержание, указанное в первом пункте.

Втулка задней бабки и ходовой винт смазываются масляным пистолетом.

Система охлаждения

Охлаждающий насос расположен в основании задней части станка, поток жидкости регулируется запорным краном на охлаждающей трубке.

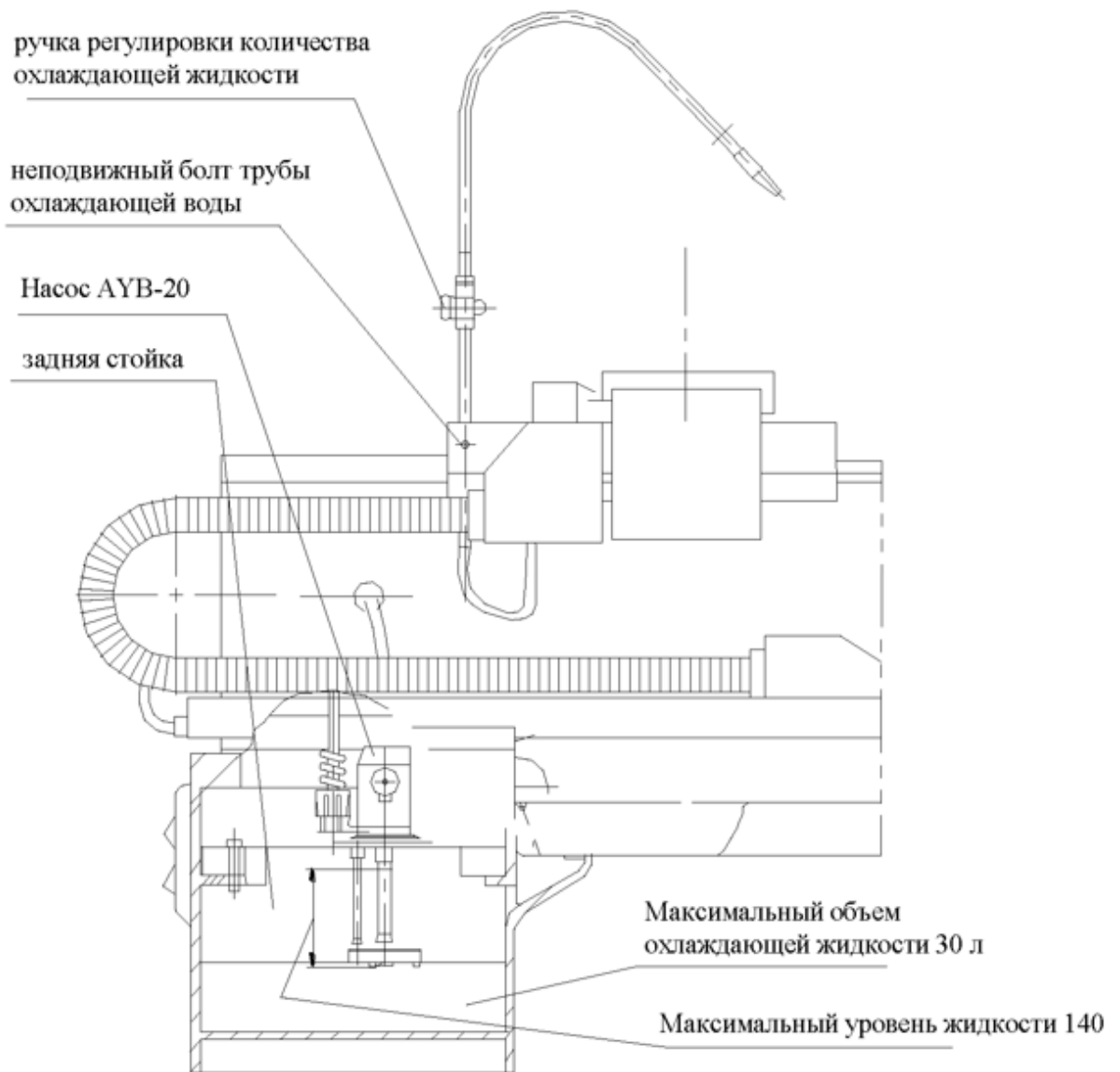


Рис. 16 Схема системы охлаждения модели 50_1000

12 УСЛОВИЯ ГАРАНТИИ. ГАРАНТИЙНЫЕ ОБЯЗАТЕЛЬСТВА

12.1 На оборудование предоставляются гарантийные обязательства сроком 12 (двенадцать) месяцев либо 2 000 (две тысячи) часов наработки, в зависимости от того, какое из обстоятельств наступит раньше. Гарантийный срок исчисляется из расчета односменного режима работы оборудования - 8 (восемь) часов в сутки. При увеличении продолжительности работы оборудования, по решению поставщика/производителя оборудование может быть снято с гарантийного обслуживания.

Исчисление гарантийного срока осуществляется с даты передачи оборудования покупателю.

12.2 В период гарантийного срока детали и узлы, подлежащие замене в рамках гарантийных обязательств, а также выполняемые сопутствующие ремонтные работы, поставляются и осуществляются для покупателя бесплатно.

Выезд технического специалиста для проведения диагностических работ или ремонта оборудования осуществляется на возмездной основе, на условиях 100% предоплаты покупателем расходов, связанных с проездом, проживанием технического специалиста в месте выполнения работ, а также с доставкой деталей до места ремонта оборудования.

По требованию технического специалиста, гарантийный ремонт оборудования может осуществляться на территории поставщика/завода-изготовителя оборудования. Гарантийные обязательства распространяются исключительно на дефекты/недостатки изготовления и дефекты/недостатки материала.

12.3 Гарантийные обязательства не распространяются:

- на дефекты/недостатки, появившихся вследствие несогласованного с поставщиком монтажа, самостоятельного ремонта или изменения внутреннего или внешнего устройства оборудования, использования неоригинальных запасных частей и их естественного износа, а также дефектов, вызванных нарушением покупателем норм и правил эксплуатации оборудования.

- на расходные материалы и быстро изнашиваемые части, такие как: фильтры, приводные ремни, предохранители, автоматы и другие части, выходящие из строя вследствие их естественного износа или подвергающиеся вредному воздействию, а также электроизделия, имеющие признаки расплавления ввиду несвоевременного обслуживания, режущий и вспомогательный инструмент, оснастка. Блоки приводного инструмента, адаптеры РСМСІА, карты памяти.

- на оборудование, если работы по шеф-монтажу и/или вводу в эксплуатацию не производились представителями поставщика или уполномоченной сервисной компанией, а также на дефекты системы ЧПУ, вызванные использованием неисправных, поврежденных или зараженных карт памяти.

- эксплуатация оборудования осуществлялась операторами, не прошедшими инструктаж у производителя, поставщика и/или уполномоченной сервисной организации.

- на дефекты/недостатки, появившиеся вследствие стихийных бедствий, пожаров и т.д., нестабильных электрических сетей при отсутствии сертифицированного стабилизатора напряжения и контура заземления.

- если нарушена целостность/сохранность заводских гарантийных пломб (если таковые имеются), изменен, стерт, удален или неразборчив серийный номер оборудования.

- в случае обнаружения следов применения некачественных или несоответствующих требованиям масел, смазок, СОЖ и т.п.

- на повреждения и дефекты, вызванные несоблюдением Покупателем норм и правил технической эксплуатации, обслуживания, транспортировки или хранения.

Внимание! При наличии одного из перечисленных обстоятельств, обслуживание или ремонт признаются не гарантийными.

12.4 Гарантийный ремонт или замена деталей и узлов не продлевает гарантийный срок оборудования. Части, снятые с оборудования при осуществлении гарантийного ремонта, подлежат возврату поставщику для исследования.

12.5 Срок устранения дефектов/недостатков оборудования не может превышать 30 (тридцать) рабочих дней. Период времени, связанный с заказом и доставкой деталей/узлов до покупателя в срок устранения дефектов/недостатков, не включается.

Руководство по эксплуатации станка не отражает незначительных конструктивных изменений в станке, внесенных изготовителем после подписания к выпуску в свет данного руководства, а также изменений по комплектующим изделиям и документации, получаемой с ними.

Приложение 1 **Схема электрическая принципиальная**
См. отдельное Приложение 1

Приложение 2 Схема строповки (транспортировки).

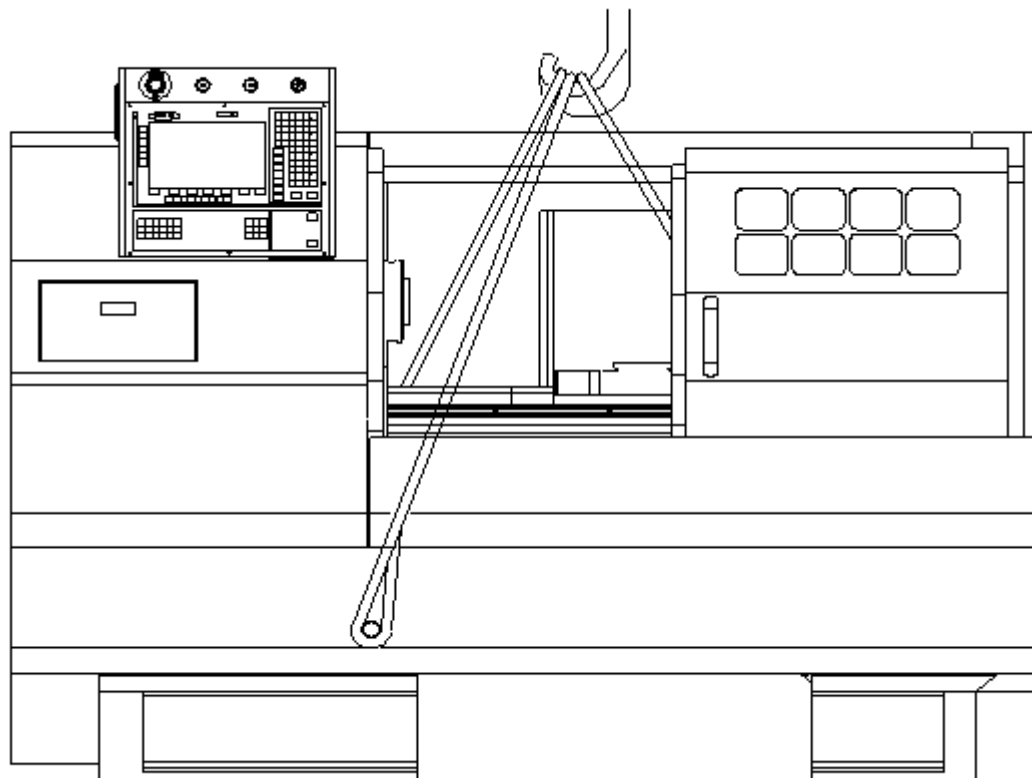


Рис. 17 Схема строповки для 36_750

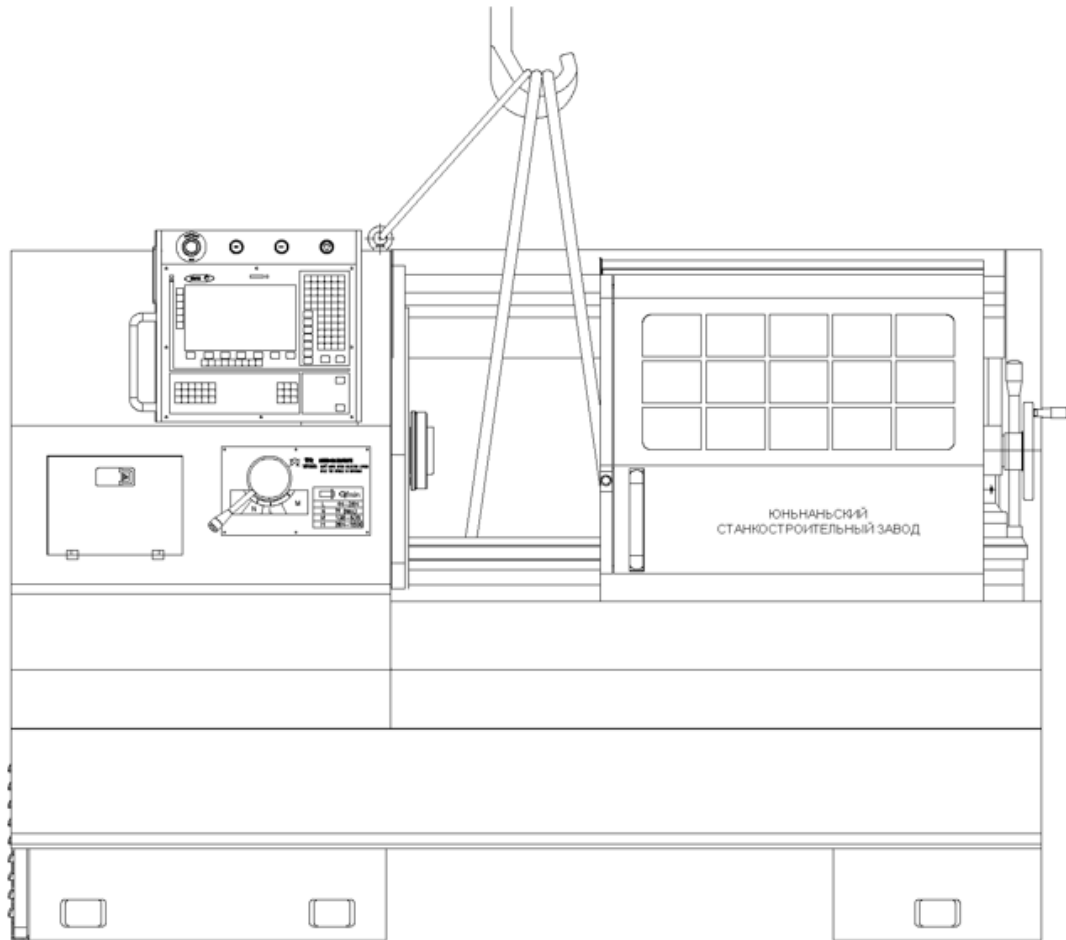


Рис. 18 Схема строповки для 50_1000

Приложение 3 Схема фундамента с размещенным на ней (контуром) оборудования / осью привязки станка.

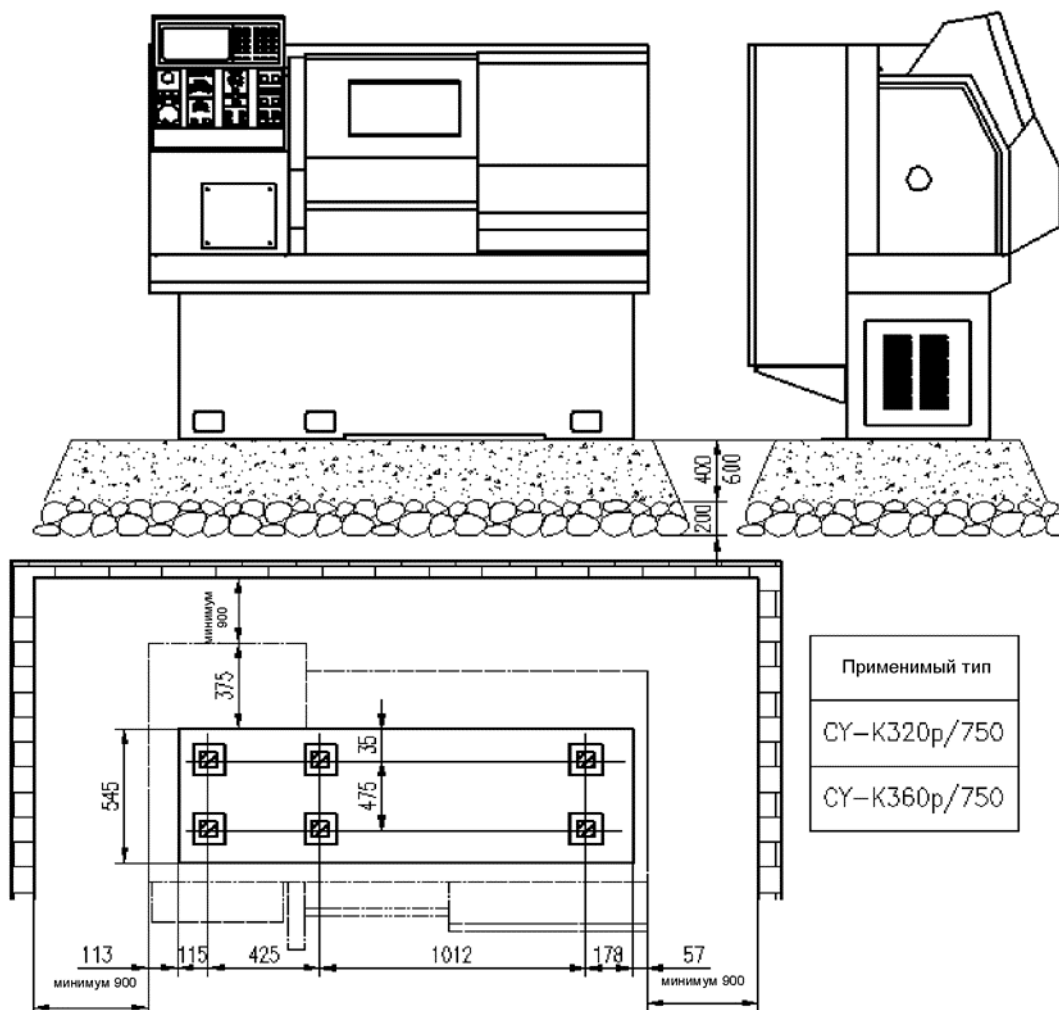


Рис. 19 Схема фундамента для 36_750

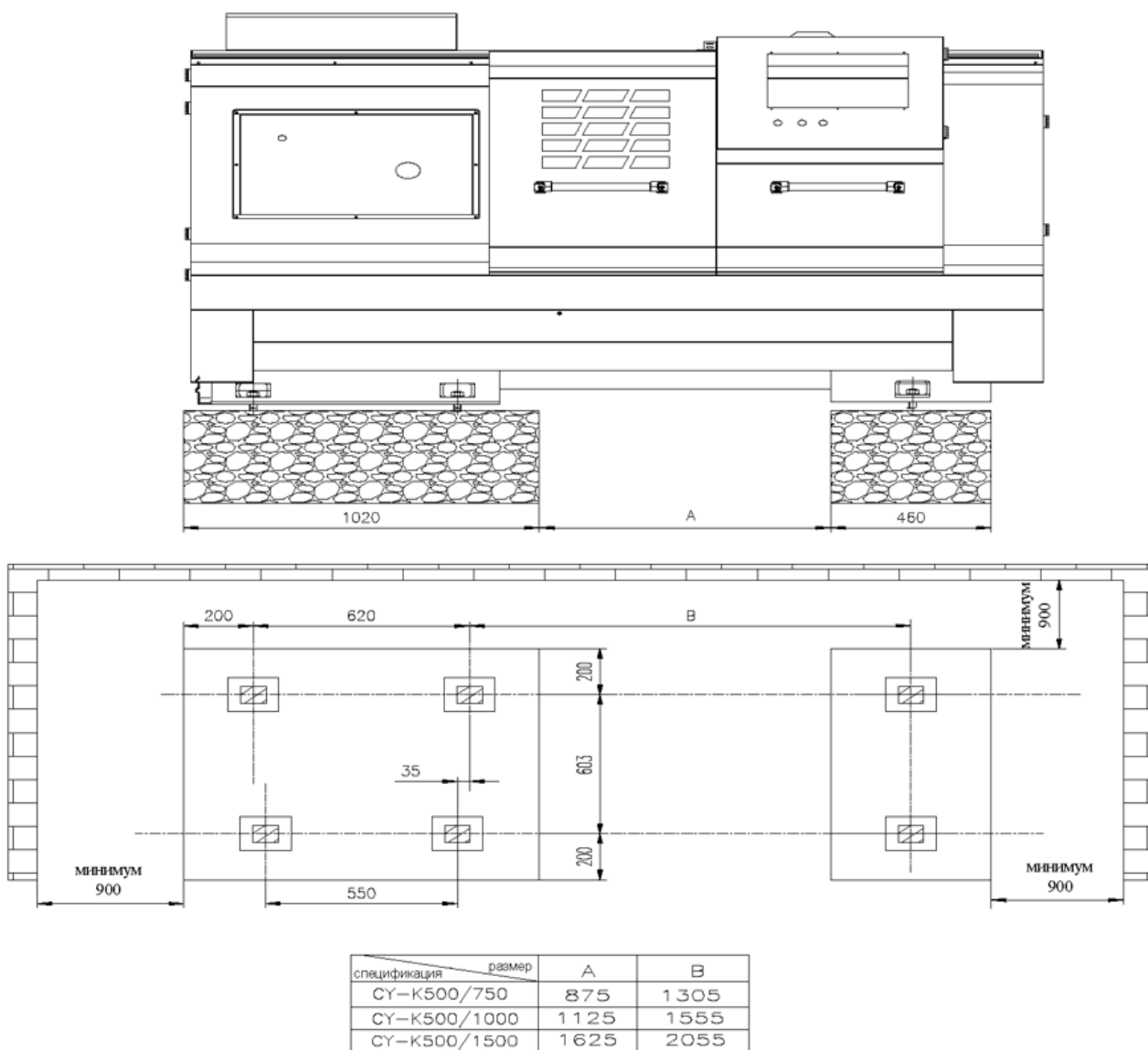


Рис. 20 Схема фундамента для 50_1000

Приложение 4 Технический паспорт

ТЕХНИЧЕСКИЙ ПАСПОРТ

1. Наименование станка:

«Токарный станок с ЧПУ Fanuc»

Модель «**NEXT 36_750**»

Модель «**NEXT 50_1000**»

Нужное подчеркнуть

2. Сведения об оборудовании:

Рабочее напряжение 380 В

Частота тока 50 Гц

3. Комплектность:

Станок 1 шт.

Руководство по эксплуатации 1 шт.

4. Серийный номер _____

5. Дата выпуска _____

ПРОФЕССИОНАЛЬНОЕ
ОБОРУДОВАНИЕ
ДЛЯ МЕТАЛЛООБРАБОТКИ

METALTEC
metalworking machinery

СЕРВИС И ГАРАНТИЯ



Гарантия до 3-х лет

Компания Metaltec предоставляет долгий срок гарантийного обслуживания



Умеренные цены

Одни из самых доступных цен на рынке с отличным качеством оказанных услуг



Качество и оперативность

Не более 2-х часов - ответ при возникновении гарантийного случая



Высококвалифицированные специалисты

Грамотный специалист проведет все работы на высшем уровне и даст консультации по оборудованию

Сервисная поддержка от MetalTec – быстро будет на месте и наладит работу оборудования