

JET

DC-2300	Вытяжная установка
<p>GB Operating Instructions</p> <p>D Gebrauchsanleitung</p> <p>F Mode d'emploi</p> <p>RUS ✓ Инструкция по эксплуатации</p> <p>Артикул: 10001055T</p>	

Walter Meier (Tool) AG, Tamperlistrasse 5, CH-8117 Fallanden, Switzerland
Вальтер Майер Тул АГ, Темперлиштрассе, CH-8117 Фельланден, Швейцария
Phone +41 44 806 47 48
Fax +41 44 806 47 58
www.jettools.com; jetinfo.eu@waltermeier.com

Импортер ООО «ИТА-СПб»
Санкт-Петербург, Складской проезд, д.4а, тел. +7 (812) 334-33-28
Московский офис ООО «ИТА-СПб»
Москва, Переведеновский переулок, д.17, тел. +7 (495) 660-38-83
www.jettools.ru; info@jettools.ru



CE-Conformity Declaration

Product: Dust Collector

DC-2300

Stock Number: 10001055M

Brand: JET

Manufacturer:

Walter Meier (Tool) AG, Tämperlistrasse 5, CH-8117 Fällanden, Switzerland

On our own responsibility we hereby declare that this product complies with the regulations

- * 2006/42/EC Machinery Directive
- * 2004/108/EC EMC Directive (Electro Magnetic Compatibility)
- * 2006/95/EC Low Voltage Directive
- * 2002/95/EC RoHS Directive (Reduction of Hazardous Substances)

designed in consideration of the standards

** EN ISO 12100-1, EN ISO 12100-2, EN ISO 13857, EN 349, EN 953, EN 60204-1, EN ISO 11202, EN 55014-1, EN55014-2, EN ISO 14121-1

Technical file compiled by: Hansjörg Brunner, Product Management



2012-06-20 Eduard Schärer, General Manager

Walter Meier (Tool) AG, Tämperlistrasse 5, CH-8117 Fällanden, Switzerland

Уважаемый покупатель,

Большое спасибо за доверие, которое Вы оказали нам, купив оборудование марки JET! Данная инструкция была составлена для владельцев и пользователей **вытяжной установки DC-2300**, чтобы обеспечить безопасность во время сборки, работы и технического обслуживания. Внимательно прочитайте и уясните для себя информацию данной инструкции и прилагаемых документов. Для максимально продолжительной эксплуатации и высокой производительности вытяжной установки советуем тщательно ознакомиться с инструкцией и строго следовать ее предписаниям.

Содержание

1. Декларация соответствия

2. Техника безопасности

Надлежащее использование
Основные правила безопасности
Прочая опасность

3. Техническое описание

Характеристики
Звуковая эмиссия
Комплект поставки
Описание вытяжной установки

4. Сборка и запуск

Сборка
Подключение
Электроподключение

5. Работа с установкой

6. Техническое обслуживание и проверка

Чистка и замена фильтра-мешка

7. Устранение неисправностей

8. Защита окружающей среды

9. Поставляемые принадлежности

1. Декларация соответствия

Со всей ответственностью мы заявляем, что данный продукт соответствует всем правилам, указанным на стр. 2. При разработке были учтены стандарты.

2. Техника безопасности

2.1 Надлежащее использование

Вытяжная установка сконструирована только для сбора пыли, полученной при деревообработке. Запрещается ее использование в других целях, в некоторых случаях это допустимо только после консультации с производителем.

Такие материалы, как жидкости, металлическая стружка и опилки, винты, стекло, пластик и камни могут привести к возгоранию и/или поломке при контакте с любой частью вытяжной установки.

Товар не приспособлен к работе в сырой или влажной среде.

Не используйте вытяжную установку в пожароопасных местах.

Надлежащая работа также включает в себя следование предписаниям правил по эксплуатации и обслуживанию, включенных в данную инструкцию.

Вытяжной установкой следует управлять только персоналу, знакомому с ее работой и обслуживанием, а также возможной опасностью.

Должны быть соблюдены требования по минимальному возрасту.

Вытяжная установка должна работать только в полностью исправном состоянии.

Перед подключением вытяжной установки к электропитанию, все защитные механизмы и кожухи должны быть установлены.

В добавок к требованиям по безопасности, содержащимся в данной инструкции, и государственным правилам, следует ознакомиться с общепринятыми техническими правилами, касающихся сбора опилок деревообработки.

При ненадлежащем использовании товара, производитель отказывается от ответственности и передает ее исключительно пользователю.

2.2 Основные правила безопасности

Прочитайте и уясните для себя содержимое инструкции перед началом сборки или работой с вытяжной установкой.

Храните инструкцию поблизости к устройству, в защищенном от грязи и жидкости месте, передайте инструкцию новому владельцу установки.

Запрещается производить какие-либо изменения в вытяжной установке.

Ежедневно проверяйте функционирование и наличие защитных приспособлений перед началом работы с вытяжной установкой. В ином случае запрещается работать с установкой, отключите ее от электропитания.

Всегда отключайте установку от электропитания (выдергивайте вилку из розетки) перед техническим обслуживанием или заменой фильтров.

При смене или чистке фильтров необходимо надевать маску (фильтрующую маску).

Никогда не залазьте внутрь устройства во время его работы или процессе останова.

Для снижения травмоопасности от движущихся частей, всегда содержите входной штуцер закрытым крышкой, поставляемой в комплекте, если он не подключен к шлангу.

Убедитесь, что шнур электропитания не мешает работе и передвижению людей.

Не работайте на станке под воздействием наркотиков, алкоголя или лекарств. Имейте в виду, что лекарства могут изменить Ваше поведение.

Не допускайте детей и посетителей близко к рабочей зоне.

Никогда не оставляйте работающий без оператора станок. Перед уходом с рабочего места, отключите оборудование.

Не используйте устройство поблизости с воспламеняющейся жидкостью или газом. Ознакомьтесь с методами тушения пожаров и оповещения о пожаре, например, изучите принцип работы и место расположения огнетушителя.

Не используйте вытяжную установку во влажной среде и не оставляйте ее под дождем.

Не используйте установку для фильтрации летучих испарений или дыма.

Древесные опилки пожароопасны и могут представлять угрозу здоровью. Опилки некоторых тропических деревьев или твердой древесины, например, дуба, являются онкогенными веществами.

Подключение и ремонтные работы электросети разрешаются только квалифицированным электриком. При повреждении или износе электрошнура его следует немедленно заменить.

2.3 Прочая опасность

Даже при правильном использовании оборудования существует опасность.

Пыль может нанести вред здоровью.

Использование ненадлежащего электропитания или поврежденного шнура может привести к травмам от удара током.

Опасность возгорания при неправильном заземлении.

3. Техническое описание

3.1 Характеристики

Диаметр патрубка для подключения
1x150 мм, 3x100 мм

Производительность всасывания

1900-2300 м³/ч

Разрежение 1800 Па

Объем мешка 2x200 л

Габариты (ВxШxГ)

2200x705x1450 мм

Вес 53 кг

Электр. хар-ки ~400 В, 3L/PE, 50 Гц

Потребляемая мощность 2200 Вт (3 л.с.) S1

Рабочая нагрузка 3,9 А

Удлинитель (H07RV-F) 3x1.5 мм²

Плавкий предохранитель 16А

Класс изоляции I

3.2 Звуковая эмиссия

Уровень звукового давления
(EN ISO 11202) LpA 78 дБ(A)

Приведенные значения относятся к уровню издаваемого шума и не являются необходимым уровнем для безопасной работы.

Так как условия труда различны, данная информация позволяет оператору снизить риски и опасность.

3.3 Комплект поставки

Фильтр-мешок (2 шт.)
Мешок для сбора пыли (2 шт.)
Ролики (4 шт.)
Шланг 2000xØ100 мм
Хомут (2x100 мм)
Заземляющий провод шланга
Инструкция
Перечень запасных частей

3.4 Описание вытяжной установки

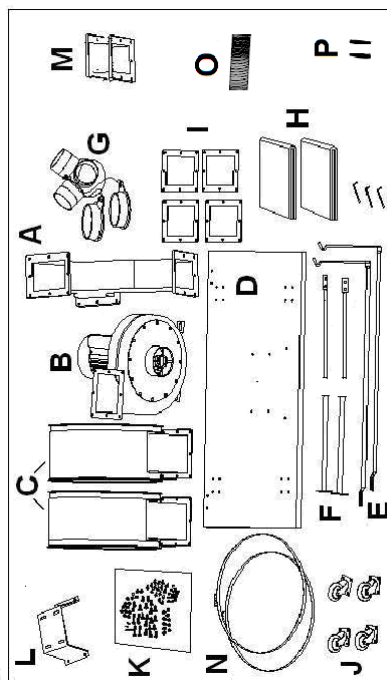


Рис. 1

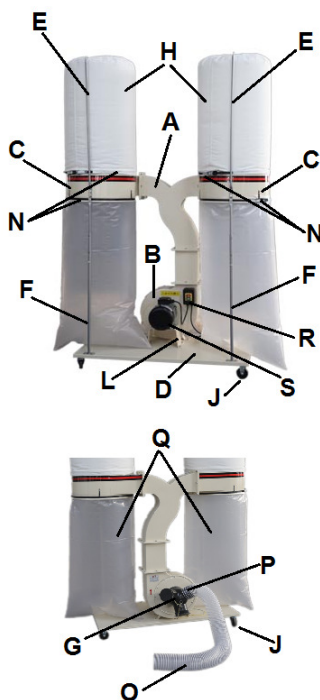


Рис. 2

A....Соединительная труба
B....Корпус и узел двигателя/вентилятора
C....Два каркаса
D....Основание
E....Два кронштейна
F....Два держателя мешка
G....Патрубок для подключения.
H....Фильтр-мешки (2 шт.)
I....Резиновая прокладка
J....Четыре ролика
K....Гайки, винты, шайбы, пружинные шайбы (шт.)
L....Опора двигателя
M...Прямоугольная труба
N....Хомут для мешка (4 шт.)
O....Шланг
P....Хомут для шланга
Q....Мешки для сбора пыли (2 шт.)
R....Магнитный выключатель
S...Двигатель

4. Сборка и запуск

4.1 Сборка

При обнаружении повреждений при распаковке вследствие транспортировки, немедленно сообщите об этом поставщику. Не работайте с устройством!

Избавьтесь от упаковки экологичным способом.

Установка роликов на основание:

Прикрепите четыре ролика к нижней стороне основания при помощи болтов с контршайбами и гайками (рис. 3).

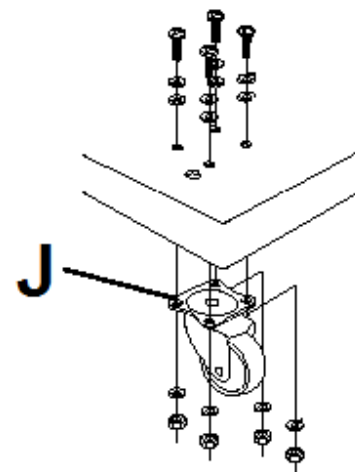


Рис. 3

Корпус двигателя:

Установите опору двигателя, корпус крыльчатки и узел двигателя/вентилятора на основание, закрепив

их при помощи поставляемых винтов и шайб, как показано на рис. 4.

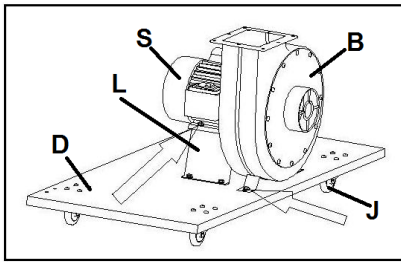


Рис. 4

Установка резиновой прокладки и прямоугольной трубы:

Установите резиновую прокладку, прямоугольную трубу и соединительную трубу в корпус крыльчатки при помощи поставляемых винтов и шайб. Рис. 5 и 6.

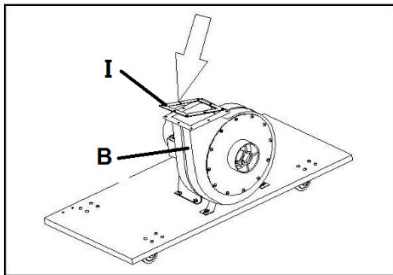


Рис. 5

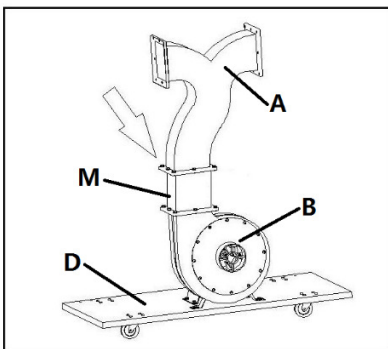


Рис. 6

Установка двух каркасов:

Далее установите два каркаса (С), две резиновые прокладки (I) на выходное отверстие, как показано на рис. 7.

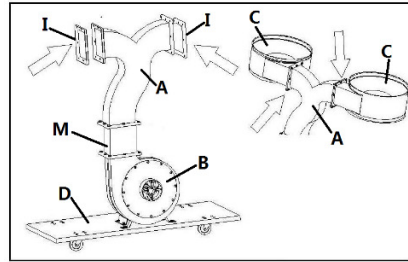


Рис. 7

Установка двух держателей мешков и двух кронштейнов:

Установите два держателя мешков (F) и два кронштейна (E), как показано на рис. 8.

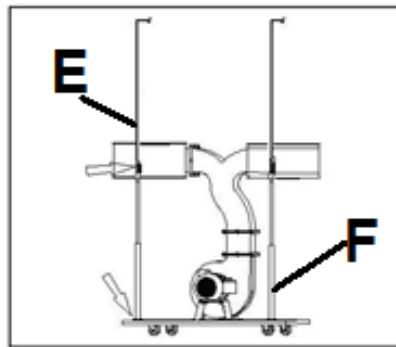


Рис. 8

Установка фильтр-мешка:

Зацепите фильтр-мешок за крючок на кронштейн (E).

Установите фильтр-мешок (H) на держатель мешка.

Установите хомут (N) вокруг фильтр-мешка и затяните его.

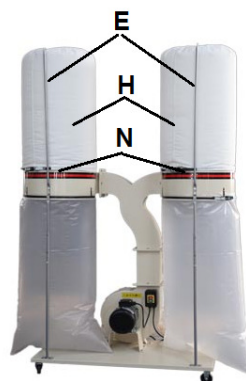


Рис. 9

Примечание: убедитесь, что фильтр-мешок надежно закреплен, и пыль не сможет вырваться во время работы.

Установка мешков для сбора пыли:

Установите мешок для сбора пыли (Q) на держатель мешка.

Установите хомут (N) вокруг мешка для сбора пыли и затяните его.

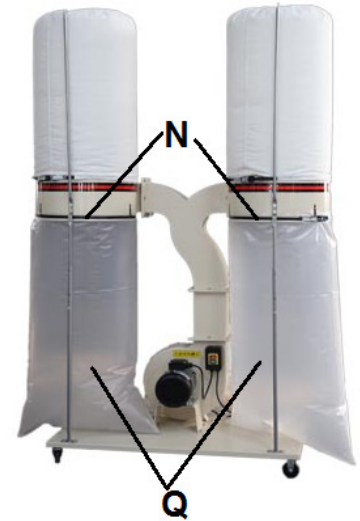
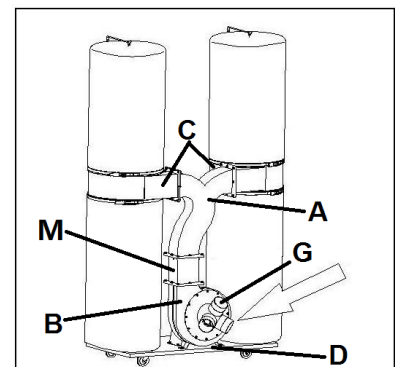


Рис. 10

Примечание: убедитесь, что мешок для сбора пыли надежно закреплен, и пыль не сможет вырваться во время работы.

Установка блока впускного отверстия:

Теперь можно установить блок впускного отверстия на входное отверстие узла двигателя/вентилятора, как показано на рис. 11.



Установка хомута:

Воспользуйтесь одним хомутом (P), чтобы присоединить шланг (O) к входному штуцеру.

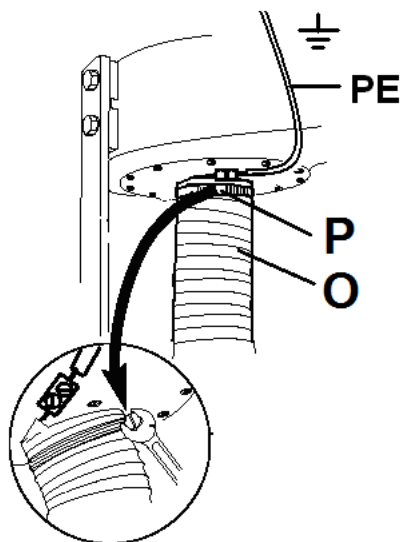


Рис. 11

Вторым хомутом прикрепите шланг к установке.

4.2 Подключение

Подсоедините стальной провод шланга к желто-зеленому проводу заземления (PE, Рис. 11). Это обеспечит защиту от статического электричества.

Все шланги и трубы, присоединенные к вытяжной установке, должны быть заземлены во избежание воспламенения. (Комплект для заземления вытяжных установок, Артикул JW-1053).

4.3 Электроподключение

Электроподключение и любые удлинители должны отвечать требованиям действующих предписаний. Напряжение сети должно соответствовать требованиям на табличке оборудования.

Необходимо подключить плавкие предохранители 16 А.

Используйте сетевой шнур только с маркировкой H07RN-F.

Подключение и ремонт электрических частей разрешается проводить только квалифицированным электрикам.

5. Работа с установкой

Запуск и остановка устройства осуществляется магнитным переключателем (R). Штепсельная вилка установки обозначена буквой (T). Рис. 12

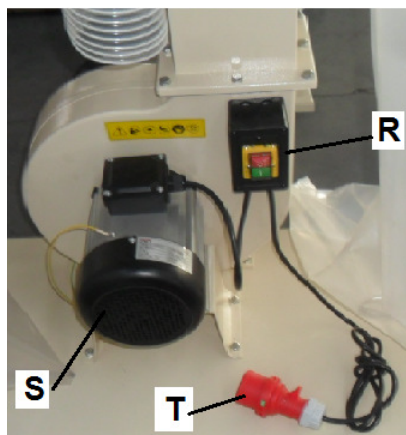


Рис. 12

6. Техническое обслуживание и проверка

Примечание: Техническое обслуживание, чистка и ремонт разрешается осуществлять только при выдернутой из розетки вилке, чтобы предотвратить случайное включение прибора.

Ежедневно проверяйте исправность функционирования вытяжной установки.

Регулярно очищайте установку.

Поврежденные защитные приспособления должны быть немедленно заменены.

Ремонт и техническое обслуживание электросистемы может производить только квалифицированный электрик.

6.1 Чистка фильтр-мешка

Потрясите фильтр-мешок, если он засорился, и перед каждой заменой мешка для сбора пыли.

Во время чистки фильтра-мешка необходимо одевать маску (с фильтрацией).

6.2 Замена фильтр-мешка

Всегда отключайте вытяжную установку от электропитания (выдерните вилку из розетки) перед обслуживанием или сменой фильтра.

Во время чистки или смены мешка для сбора пыли необходимо одевать маску (с фильтрацией).

7. Устранение неисправностей

Устройство не запускается

* Нет электропитания - проверьте сеть и предохранители.

* Поврежден выключатель, двигатель или шнур – обратитесь к электрику.

Слишком слабое всасывание

* Фильтр засорен - почистите фильтр

8. Защита окружающей среды

Защитите окружающую среду.

Данное устройство состоит из ценных материалов, которые можно переработать. Пожалуйста, сдайте их в специализированные пункты.

9. Поставляемые принадлежности

Полный ассортимент принадлежностей смотрите на сайте www.jettools.ru или в каталоге.