

ЛЕНТОЧНОПИЛЬНЫЙ СТАНОК
для резки металла
мод. MetalTec BS 250 SA



РУКОВОДСТВО ПО ЭКСПЛУАТАЦИИ

Уважаемый клиент!

Благодарим Вас за выбор нашего оборудования!

Мы рады напомнить, что опытные специалисты MetalTec всегда готовы дать Вам квалифицированные разъяснения по работе данного оборудования.

Напоминаем Вам, что перед началом эксплуатации оборудования необходимо внимательно прочитать настоящее руководство. Копировать его в интересах третьих лиц запрещается. В руководстве Вы найдете важные рекомендации и указания, связанные с техническим обслуживанием, которые помогут Вам в полной мере использовать все преимущества данного оборудования.

Заметим, что технические характеристики оборудования могут быть изменены изготовителем без предварительного извещения: модификация оборудования - результат постоянного технологического совершенствования.

Хотим обратить Ваше внимание на то, что всё оборудование проходит предпродажную подготовку, однако в процессе транспортировки могут возникать незначительные механические повреждения (потертости, сколы краски), которые ни в коем случае не влияют на эксплуатационные характеристики. При этом MetalTec целиком и полностью подтверждает взятые на себя гарантийные обязательства.

Считаем важным напомнить о необходимости периодического сервисного обслуживания оборудования в соответствии с технической документацией и рекомендациями квалифицированных специалистов.

Просим обратить внимание: компания не несет ответственности за несоблюдение рекомендаций и указаний, связанных с техническим обслуживанием оборудования.

Желаем успешной работы на нашем оборудовании и процветания Вашему бизнесу!

С уважением, MetalTec

СОДЕРЖАНИЕ.

1. ОБЩИЕ СВЕДЕНИЯ.....	5
2. ОСНОВНЫЕ ТЕХНИЧЕСКИЕ ДАННЫЕ И ХАРАКТЕРИСТИКИ.....	6
3. УКАЗАНИЯ МЕР БЕЗОПАСНОСТИ	7
3.1. Общие требования.....	7
3.2. Требования безопасности перед началом работы.....	8
3.3. Правила безопасности за работающим станком.	8
3.4. Требования электробезопасности.....	9
3.5. Требования безопасности окружающей среды	10
3.6. Требования безопасности в аварийных ситуациях	10
3.7. Требования безопасности по окончании работы	10
3.8. Специальные требования безопасности.....	10
3.8.1 Безопасность	10
3.8.2. Использование терминологии.	11
3.8.3. Предупреждающие знаки	12
3.8.4. Одежда.....	12
3.8.5. Экология и загрязнение.....	13
3.8.6. Безопасная эксплуатация.	13
4. СОСТАВ СТАНКА.....	15
4.1. Общий вид станка	15
4.2. Конструктивные особенности станка.....	17
5. ЭЛЕКТРООБОРУДОВАНИЕ.	19
5.1. Общие сведения.....	19
5.2. Первоначальный пуск.	19
5.3. Безопасность	20
5.4. Монтаж и эксплуатация.....	20
6. ПОРЯДОК УСТАНОВКИ.....	21
6.1. Распаковка.....	21
6.2. Транспортирование	21
6.3. Очистка станка	22
6.4. Монтаж станка.....	23
6.4.1. Установка.	23
6.4.2. Сборка пилы и основания	24
6.4.3 Крепление станка.....	25
6.4.4. Отключение станка.....	25
6.5. Система охлаждения	25
7. ПОРЯДОК РАБОТЫ	27
7.1. Перед эксплуатацией	27
7.2. Порядок работы	27
7.2.1. Зажим заготовки в тисках	27
7.2.2. Регулировка угла резки	28
7.2.3. Рабочий цикл.....	29
7.2.4. Регулировка натяжения лезвия	31
7.2.5. Регулировка направляющей лезвия	32
7.2.6. Настройка блок направляющих	33
7.2.7. Замена лезвия	35
7.7. Рекомендации по использованию ленточной пилы.....	36

7.8. Классификация материалов и выбор инструментов.....	37
7.8.1. Определение материалов	37
7.8.2. Выбор пилы.....	37
7.8.3. Шаг зубьев.....	38
7.8.4. Скорость резки и подвода.....	38
7.8.5. Обкатка пилы	38
7.8.6. Конструкция пилы.....	38
7.8.7 Типы пилы.....	39
8. ВОЗМОЖНЫЕ НЕИСПРАВНОСТИ И МЕТОДЫ ИХ УСТРАНЕНИЯ	41
8.1. Диагностика пилы и резки.....	41
8.2. Диагностика электрических деталей.....	45
9. ОСОБЕННОСТИ РАЗБОРКИ И СБОРКИ ПРИ РЕМОНТЕ	46
10. ХРАНЕНИЕ	46
11. УКАЗАНИЯ ПО ТЕХНИЧЕСКОМУ ОБСЛУЖИВАНИЮ, ЭКСПЛУАТАЦИИ, СМАЗКЕ И РЕМОНТУ	46
11.1 Требования к помещению.	46
11.2. Указания по эксплуатации электрооборудования	46
11.3. Определения	46
11.4. Виды обслуживания.....	46
11.5. Общие правила техники безопасности при проведении технического обслуживания... 47	
11.6. Указания по проведению техобслуживания.....	48
11.7. Техническое обслуживание и смазка	49
12. УСЛОВИЯ ГАРАНТИИ. ГАРАНТИЙНЫЕ ОБЯЗАТЕЛЬСТВА.....	50
ПРИЛОЖЕНИЕ 1 СХЕМА ЭЛЕКТРИЧЕСКАЯ ПРИНЦИПИАЛЬНАЯ.....	52
ПРИЛОЖЕНИЕ 2 СХЕМЫ ДЕТАЛИЗИРОВАННЫЕ.....	54
ПРИЛОЖЕНИЕ 3 ТЕХНИЧЕСКИЙ ПАСПОРТ.....	60
ПРИЛОЖЕНИЕ 4 ФОРМЫ ДОКУМЕНТОВ ПО СЕРВИСУ.....	61

1. ОБЩИЕ СВЕДЕНИЯ

1.1. Назначение

Ручной ленточнопильный станок мод. MetalTec BS 250 SA предназначен для распила ленточной пилой заготовок из металла круглой и прямоугольной формы, используются для нарезки в размер труб, фасонного профиля и сплошного проката.

Распилы можно делать под прямым углом и под углом до 45°

1.2. Область применения

Применяются на небольших производствах в штучном и мелкосерийном производстве, предназначены для распила инструментальных и нержавеющей сталей, цветных и легких металлов, как профилей, так и сплошных заготовок.

1.3. Исполнение станка

Вид климатического исполнения УХЛ 4 по ГОСТ 15150.

Помещение, в котором эксплуатируется станок, должно соответствовать зоне класса П-П согласно "Правилам устройства электроустановок" (редакция 7).

2. ОСНОВНЫЕ ТЕХНИЧЕСКИЕ ДАННЫЕ И ХАРАКТЕРИСТИКИ

2.1. Техническая характеристика (основные параметры и размеры).

2.1.1. Основные параметры и размеры приведены в табл. 1.

Таблица 1

№	Характеристики	Значения
1	Мощность двигателя (две скорости), кВт	1,1/1,5 (380В, 50Гц)
2	Размеры пильного полотна, мм	2680 x 27 x 0,9
3	Скорость резания, м/мин	35 / 70
4	Угол разворота пильной рамы, °	-45 (влево) -60 (вправо)
5	Сечение обрабатываемой детали при 90°, мм	● 250 ■ 245 x 245 ■ 320 x 175
6	Сечение обрабатываемой детали при 45°	● 200 ■ 190 x 190 ■ 200 x 175
7	Сечение обрабатываемой детали при 60°	● 125 ■ 125 x 125 ■ 125 x 125
7	Сечение обрабатываемой детали при -45°	● 170 ■ 150 x 150 ■ 140 x 180
Размеры станка:		
8	Длина, мм	1770
9	Ширина, мм	760
10	Высота, мм	1625
11	Вес (нетто), кг	331
12	Вес (брутто), кг	394

2.2. Техническая характеристика электрооборудования

2.2.1. Техническая характеристика электрооборудования приведена в табл. 2

Таблица 2

	Наименование параметров и размеров	Значения
1	Род тока питающей сети	АС 3х фазный
2	Частота тока, Гц	50
3	Напряжение, В	380
4	Мощность электродвигателя привода пилы, двухскоростной, кВт	1,1 / 1,5
5	Мощность насоса подаяи СОЖ, кВт	0,4
6	Мощность мотора гидравлики, кВт	0,4
7	Установленная мощность, кВт	2,3

3. УКАЗАНИЯ МЕР БЕЗОПАСНОСТИ

3.1. Общие требования

3.1.1. **ВНИМАНИЕ!** К работе на станке допускается персонал, изучивший оборудование станка, правила эксплуатации и получивший инструктаж по технике безопасности.

3.1.2. При эксплуатации станка обязательно строгое соблюдение действующих на заводе российских, ведомственных и заводских правил и инструкции по технике безопасности.

3.1.3. Инструкция о мерах безопасности при работе на станке должна находиться на рабочем месте обслуживающего персонала.

3.1.4. Рабочее место оператора должно содержаться в чистоте и не быть скользким.

3.1.5. Обслуживающий персонал станка обязан:

- строго соблюдать правила эксплуатации и требования инструкция по технике безопасности;

- содержать в чистоте рабочее место в течение всего рабочего времени.

3.1.6. При ремонте оборудования станка на вводном автомате (рубильнике) должен быть вывешен плакат:

"НЕ ВКЛЮЧАТЬ - работают люди!"

3.1.7. **ЗАПРЕЩАЕТСЯ** во время работы станка:

- находится между работающими узлами;
- опираться на работающее оборудование;
- производить уборку оборудования.

3.1.8. При обнаружении возможной опасности следует отключить станок, предупредить обслуживающий персонал и администрацию цеха.

3.1.9. При любом несчастном случае во время работы за станком необходимо немедленно оказать помощь пострадавшему и сообщить о случившемся в медпункт завода и администрации участка (цеха).

3.1.10. **ЗАПРЕЩАЕТСЯ** при работе за станком загромождать проходы и проезды около станка заготовками и обработанными изделиями.

3.1.11. **ЗАПРЕЩАЕТСЯ** работа на неисправном или не подготовленном к работе оборудовании.

3.1.12. **ЗАПРЕЩАЕТСЯ** приступать к работе за станком при:

- неисправности заземляющих устройств;
- отсутствии защитных устройств.

3.1.13. **ЗАПРЕЩАЕТСЯ** снимать защитные устройства во время работы станка. После проведения наладочных операций не включайте станок, пока все защитные устройства не будут установлены на место.

3.1.14. При выгрузке станка и его установке, разрешается использование грузоподъемных механизмов только с соответствующей несущей способностью.

3.1.15. После установки, замены обрабатывающего инструмента, ремонта и технического обслуживания, демонтированные предохранительные устройства необходимо затем снова установить на место.

3.2. Требования безопасности перед началом работы

3.2.1. Проверить наличие и исправность ограждений в опасных местах, а также заземление и зануление станка.

3.2.2. Проверить наличие необходимого инструмента, приспособлений, их исправность.

3.2.3. Проверить станок на холостом ходу, при этом убедиться в исправности органов управления электрических кнопочных устройств, тормозов, фиксации рычагов включения и переключения, исключающих возможность самопроизвольного переключения с холостого хода на рабочий.

3.2.4. Перед началом работы станочник обязан:

3.2.4.1. проверить исправность станка, инструментов и вспомогательных приспособлений;

3.2.4.2. проверить наличие и исправность ограждений, заземляющих и зануляющих устройств.

3.3. Правила безопасности за работающим станком.

3.3.1. Обслуживающий персонал обязан выполнять требования по обслуживанию оборудования, изложенные в "Руководстве по эксплуатации" на станок, а также требования предупредительных табличек, установленных на станке.

3.3.2. Станочник обязан:

3.3.2.1. Знать устройство станка, уметь определять неисправности.

3.3.2.2. Заготовки и детали весом более 16 кг поднимать с применением подъемных механизмов и использованием специальных захватов,

3.3.2.3. Соблюдать требования производственной санитарии и гигиены труда.

3.3.2.4. Соблюдать "Правила внутреннего трудового распорядка для рабочих и служащих предприятия".

3.3.2.5. В случаях, не предусмотренных настоящей инструкцией, станочник обязан обратиться за конкретным решением к непосредственному руководителю работ (механику, мастеру и т.д.).

3.3.3. Не брать и не передавать через работающие механизмы какие-либо предметы.

3.3.4. Не производить во время работы станка подтягивание винтов, болтов, гаек и других деталей.

3.3.5. Во избежание повреждения станка или причинение ущерба здоровью оператора перед запуском станка убедитесь, что все крепежные винты тщательно затянуты.

3.3.6. Выключите станок и снимите напряжение отключением вводного автомата при:

- уходе от станка даже на короткое время;
- временном прекращении работы;
- уборке, смазке и чистке оборудования.

3.3.7. Следите за тем, чтобы крышки распределительных коробок и других электрических устройств были закрыты, а уплотнения не имели повреждений.

3.3.8. **ЗАПРЕЩАЕТСЯ** устранять неисправности электрооборудования станка лицам, не имеющим права обслуживания электроустановок.

3.3.9. **ЗАПРЕЩАЕТСЯ** устранять любые неполадки при работе станка.

3.3.10. Соблюдайте меры предосторожности при устранении неполадок. Помните, что при нажатии кнопок с определенной символикой и надписями, соответствующие механизмы станка совершают движения.

3.3.11. **ЗАПРЕЩАЕТСЯ** устранять неисправности в станке без снятия напряжения, если характер неисправностей не требует ее устранения под напряжением.

3.3.12. **ЗАПРЕЩАЕТСЯ** работать за станком с нарушенными блокировками, а также с неисправной системой контроля и сигнализации.

3.3.13. Обслуживающий персонал обязан периодически (раз в неделю) проверять блокировочные устройства.

3.3.14. **ВНИМАНИЕ!** Перед началом работы убедитесь, что все ограждения станка закрыты.

3.2.15. **ЗАПРЕЩАЕТСЯ** обрабатывать на станке заготовки, не предназначенные для данного станка.

3.3.16. При работе на станке обязательно применение спецодежды и головного убора, защищающих работающих персонал от попадания в станок свободных частей одежды.

3.3.17. Во время работы на станке наденьте защитные очки или соответствующий предохранительный щиток для лица, а также наушники.

3.3.18. **ВНИМАНИЕ!** Настоящая инструкция является обязательной для рабочих, работающих на металлорежущих станках. Лица, нарушившие требования безопасности труда, несут ответственность согласно правилам внутреннего распорядка.

3.4. Требования электробезопасности

3.4.1. Мероприятия, обеспечивающие безопасность эксплуатации электрооборудования выполнены в соответствии с требованиями ГОСТ Р МЭК 60204-1 «Электрооборудование машин и механизмов»

3.4.2. Необходимо следить за тем, чтобы крышки распределительных коробок и других электрических устройств были закрыты, а уплотнения не имели повреждений.

3.4.3. **ЗАПРЕЩАЕТСЯ** устранять неисправности электрооборудования станка лицам, не имеющим права обслуживания электроустановок.

3.4.4. Оборудование станка оснащено нулевой защитой, исключающей самопроизвольное включение станка при восстановлении внезапно исчезнувшего напряжения.

3.4.5. Станок в собранном виде со всеми электрическими соединениями проверен на непрерывность цепи защиты в соответствии с ГОСТ Р 50571.16, 612.6.3. Необходимо контролировать крепление соединений проводов.

Если длина защитной цепи не более 30 м, непрерывность цепи защиты проверяется пропуском через нее тока не менее 10А, частотой 50 Гц, направляемом источника БСНН в течение 10 с.

3.4.6. Электрооборудование станка проверено на электрическую прочность изоляции в соответствии с ГОСТ Р МЭК 60204-1 «Электрооборудование машин и механизмов»

Измеренное при 500 В постоянного тока между проводами силовой цепи и цепи защиты сопротивление изоляции электрических цепей, аппаратов и электродвигателей не должно быть менее 1 МОм в любой незаземленной точке измерения.

При испытании прочности изоляции силовых цепей и присоединенных к ним цепей управления не должно быть пробоя изоляции. Момент пробоя определяется сбросом показаний ПУС-3 и отключением сигнальной лампочки.

3.4.7. Электрооборудование станка проверено повышенным напряжением.

При подаче испытательного напряжения, составляющего двойное значение номинального напряжения питания или 1000 В, если это значение больше, имеющего частоту 50 Гц и подаваемого от трансформатора минимальной мощностью 500 В·А, электрооборудование выдерживает подаваемое напряжение в течение не менее 1 с между проводами всех цепей и защитными цепями, за исключением предназначенных для работы с БСНН или более низких и цепи защиты.

3.4.7. Надежность заземления соответствует ГОСТ 12.2.007.0.

Значение сопротивления между заземляющим болтом (винтом, шпилькой) и каждой доступной прикосновению металлической нетоковедущей частью станка, которая может оказаться под напряжением, не превышает 0,1 Ом.

3.4.8. В аварийных случаях пользуйтесь специальным аварийными остановами - грибковыми кнопками "Стоп".

При аварийном "Стоп" станок отключается.

3.5. Требования безопасности окружающей среды

3.5.1. Шумовые характеристики не должны превышать значений, установленных в соответствии с требованиями ГОСТов на соответствующий вид оборудования по ГОСТ 12.2.107 «Система стандартов безопасности труда. Шум. Станки металлорежущие. Допустимые шумовые характеристики»

Уровень шума при работе вхолостую

Уровень акустического шума

80 dB (A)

3.5.2. Нормы вибрации на поверхностях, с которыми контактируют руки работающего, а также вибрация, возникающая на рабочем месте при работе станка в эксплуатационном режиме, должны соответствовать нормам, установленным ГОСТ 12.1.012 «Система стандартов безопасности труда. Вибрационная безопасность. Общие требования»

3.6. Требования безопасности в аварийных ситуациях

3.6.1. В случае обнаружения неисправности, угрожающей жизни работающих, необходимо немедленно прекратить работу и доложить об этом мастеру или механику.

3.6.2. В случае пожаров, стихийных бедствий, объявления чрезвычайных ситуаций необходимо немедленно прекратить работу, обесточить станок и выполнять распоряжения руководства.

3.6.3. При несчастном случае необходимо остановить оборудование, оказать помощь пострадавшему, вызвать скорую помощь, доложить руководителю.

3.7. Требования безопасности по окончании работы

3.7.1. Выключить станок и электродвигатель.

3.7.2. Привести в порядок рабочее место: убрать инструмент и приспособления, сложить в отведенное место, аккуратно сложить готовые детали, заготовки.

3.7.3. Использованные обтирочные материалы необходимо убрать в специальные ящики.

3.7.4. Смазать трущиеся части станка.

3.7.5. При сдаче смены сообщить сменщику или руководителю о замеченных неисправностях станка.

3.8. Специальные требования безопасности.

3.8.1 Безопасность

Пользователь должен предоставить инструкции персоналу, занимающегося управлением станком, касаясь несчастных случаев, защитных устройств, предоставляемых оператору, а также общие указания по предотвращению несчастных случаев, изложенные в директивах и законодательстве страны, в которой эксплуатируется станок.

Обеспечение безопасности оператора является одной из главных задач проектировщиков и производителей станков. Во время конструирования нового станка цель состоит в том, чтобы предвидеть все возможные опасные ситуации и, конечно же, принять соответствующие защитные меры. Но количество несчастных случаев, возникших в результате неосторожного и грубого использования различных станков, остается чрезвычайно высоким.

Отсутствие концентрации, невнимательность и чрезмерная уверенность, равно как и усталость и сонливость, часто являются непосредственными причинами несчастных случаев.

Поэтому рекомендуется внимательно ознакомиться с данным руководством и, в частности, с правилами техники безопасности, уделяя особое внимание чрезвычайно опасным операциям.



DANGER!

Производитель отказывается от ответственности за несоблюдение правил техники безопасности и указаний по предотвращению несчастных случаев, установленных законодательством страны, в которой станок эксплуатируется, и приведенных на следующих страницах.



Обратите внимание на предупреждающий знак, используемый в этом руководстве. Он всегда предшествует предупреждения о потенциальной опасности.

ЭТИ ОПАСНОСТИ МОГУТ БЫТЬ ТРЕХ УРОВНЕЙ:



DANGER!

Сигнализирует о максимальной опасности и предупреждает, что соответствующие операции, при их неправильном выполнении, приводят к серьезным травмам, летальному исходу или продолжительным рискам для здоровья.



WARNING!

Знак "WARNING" предупреждает, что соответствующие операции, при их неправильном выполнении, могут привести к серьезным травмам, летальному исходу или продолжительным рискам для здоровья.



CAUTION!

Этот знак предупреждает, что соответствующие операции, при их неправильном выполнении, могут нанести ущерб станку или персоналу.

3.8.2. Использование терминологии.

Для более подробного описания различных уровней опасности ниже приводится описание ряда ситуаций и конкретных определений, которые могут непосредственно касаться станка и/или персонала.

- **ПОЛЬЗОВАТЕЛЬ:** Пользователь — это лицо, орган или компания, которые купили или арендовали станок и намереваются использовать его для тех целей, для которых он был разработан. Пользователь несет ответственность за станок и обучение всего персонала, участвующего в управлении станком.

- **ОПАСНАЯ ЗОНА:** Любая область внутри и/или вблизи станка, присутствие контактного человека в которой представляет опасность для безопасности и здоровья этого человека.

- **Контактное лицо:** любое лицо, полностью или частично находящееся в опасной зоне.

- **ОПЕРАТОР:** лицо, назначенное для установки, эксплуатации, настройки, обслуживания, очистки, ремонта и транспортировки станка.

- **СПЕЦИАЛИЗИРОВАННЫЙ ПЕРСОНАЛ:** это лица, специально обученные и способные проводить техническое обслуживание или ремонтные вмешательства, требующие конкретных знаний о станке, его функции, элементах защиты, процедурах вмешательства и способные распознавать и избегать опасностей, возникающих в результате эксплуатации станка.

АВТОРИЗОВАННЫЙ ЦЕНТР ПОДДЕРЖКИ: Авторизованный центр поддержки - это структура, юридически уполномоченная производственной компанией, которая имеет специализированный и обученный персонал для проведения всех необходимых операций по оказанию помощи, проведению технического обслуживания и ремонта, даже сложного характера, для поддержания станка в отличном рабочем состоянии.

3.8.3. Предупреждающие знаки

Станок спроектирован таким образом, что в его комплект входят все возможные защитные устройства для здоровья и безопасности операторов. Все остаточные риски, которые невозможно избежать, обозначены на станке с помощью клеящихся знаков.

Предупреждающие знаки (пиктограммы), показанные на Рис. 1, располагаются на станке и сигнализируют о различных опасных ситуациях.

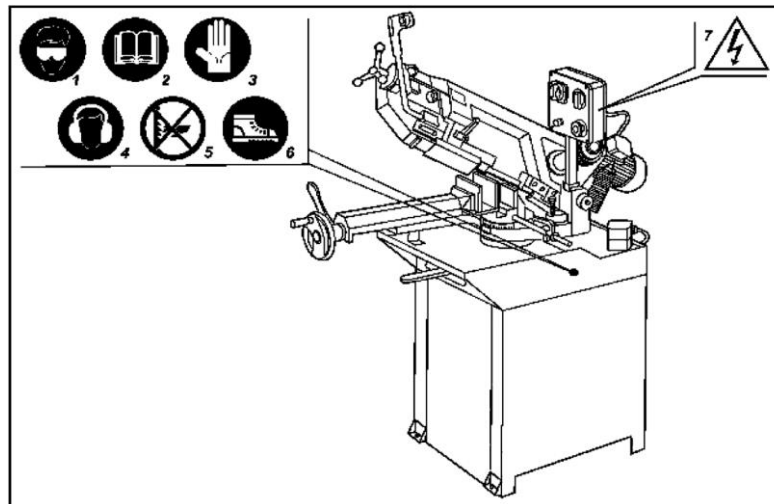


Рис. 1 Расположение предупреждающих знаков на станке

Держите их в чистоте и заменяйте в случае их потери или если они повредились или стали неразборчивыми.

См. Рис. 1, внимательно ознакомьтесь со следующей информацией и запомните ее.

1. **Носите защитные очки.** При эксплуатации станка необходимо надевать защитные очки.
2. **Перед началом эксплуатации** внимательно ознакомьтесь с инструкциями по эксплуатации.
3. **Используйте защитные перчатки.**
4. **Используйте защитные наушники.**
5. **Перед проведением любого технического обслуживания** остановите станок и обратитесь к руководству по эксплуатации.
6. **Необходимо носить защитную обувь.** При использовании станка необходимо носить защитную обувь.
7. **Высокое напряжение.** Перед проведением любого технического обслуживания отсоедините электропитание.

3.8.4. Одежда.



DANGER!

- Носите подходящую одежду. Не надевайте свободную одежду, так как она может попасть во вращающиеся детали. Длинные волосы должны быть защищены с помощью сеточки для волос.
- При проведении технического обслуживания и ремонта необходимо надевать защитную одежду, порезостойкие перчатки, а также обувь, устойчивую к скольжению и смятию.

3.8.5. Экология и загрязнение.



CAUTION!

- Соблюдайте указания и нормы по шумозагрязнению.
- Соблюдайте действующие законы и определенные указания изготовителей по использованию и утилизации продуктов, используемых для очистки и технического обслуживания станка.
- Храните этикетки и инструкции используемых продуктов; в случае случайного проглатывания топливного масла или другого химического вещества немедленно обратитесь в Службу экстренной помощи и ознакомьтесь с соответствующими этикетками и/или инструкциями.
- Утилизируйте любую оставшуюся упаковку в соответствующих контейнерах для сбора или удаления отходов.
- При демонтаже станка следуйте правилам по предотвращению загрязнения страны, в которой эксплуатируется станок, особенно это касается смазочных материалов и электрических деталей.

3.8.6. Безопасная эксплуатация.

При использовании электрических инструментов или оборудования необходимо принять соответствующие меры предосторожности, чтобы снизить риски поражения электрическим током и травм персонала. Поэтому перед использованием станка рекомендуется внимательно ознакомиться со следующими правилами техники безопасности и запомнить их. После прочтения руководства аккуратно храните его.

Держите рабочую зону чистой и опрятной. Загрязненные участки и окружающая среда повышают риск возникновения несчастных случаев.

Перед началом работы проверьте ленточную пилу и соответствующие защитные средства на исправность. Убедитесь, что движущиеся детали работают исправно. Убедитесь в отсутствие поврежденных и сломанных элементов, а также в отсутствие препятствий на станке. Поврежденные и сломанные детали должны быть отремонтированы или заменены уполномоченным и квалифицированным персоналом.

Ремонт или замена деталей персоналом, не уполномоченным производственной компанией, в дополнение к риску аннулирования гарантии, подразумевает работу с небезопасным и потенциально опасным оборудованием.

Во время использования ленточной пилы не касайтесь ее движущихся частей.

Все проверки, осмотры, очистка и техническое обслуживание, изменение или замена деталей должны проводиться при выключенном и отсоединенном станке.

Категорически запрещается позволять детям, неуполномоченному, неопытному персоналу и персоналу, не находящемуся в хорошем самочувствии, прикасаться и эксплуатировать станок.

При использовании станка рекомендуется носить соответствующую одежду. Крайне важно не надевать украшения и мешковатую одежду со свободными элементами, которые могут

запутаться во вращающихся и движущихся деталях, что может привести к травмам оператора. Длинные волосы должны находиться под соответствующей защитной шапочкой. Если пол является очень скользким, то надевайте нескользящую обувь.

Убедитесь, что система электропитания соответствует стандартам.

Убедитесь, что розетка является подходящей, соответствует стандартам и оснащена встроенным автоматическим защитным выключателем.

Если удлинитель используется для электрического кабеля, то он должен иметь штекер/клемму и кабель с ушком, как это предусмотрено стандартами.

Никогда не оставляйте станок без присмотра во время его работы.

Никогда не останавливайте станок путем выдергивания вилки из розетки.

Не выдергивайте вилку из розетки, потянув за кабель.

Периодически проверяйте состояние кабеля. Замените его в случае повреждения: эта операция должна выполняться только уполномоченным и квалифицированным персоналом.

Используйте только разрешенные и закодированные удлинители.

Повторно защитите кабели от высоких температур, смазок и острых краев. Также избегайте скручивания и запутывания кабеля.

Не позволяйте детям и посторонним лицам касаться кабеля при подключенной вилке

Если станок превышает уровень акустического давления 85 дБ, то для защиты слуха необходимо использовать соответствующие защитные средства, например, наушники.

Не подвергайте станок воздействию дождя и не используйте его во влажной среде. Убедитесь, что кабели не соприкасаются с влажными участками.

Во время работы станка не позволяйте детям, людям и домашним животным находиться рядом со станком. Убедитесь, что всегда соблюдается безопасное расстояние от станка.

Не используйте станок и его инструменты для любых других целей, кроме тех, для которых они разработаны.

После завершения работы тщательно очистите станок и его рабочую зону.

Не повреждайте и не пытайтесь демонтировать защитные средства.

На станке могут быть выполнены только те вмешательства, которые описаны в данном руководстве.

Должны использоваться только штатные инструменты и те инструменты, которые описаны в данном руководстве по эксплуатации и представлены в каталогах Производственной компании. Несоблюдение этого указания означает работу с небезопасным и потенциально опасным оборудованием.

Работать допускается только в хорошо освещенных условиях, в безопасном и устойчивом положении, без каких-либо препятствий.

4. СОСТАВ СТАНКА

4.1. Общий вид станка

4.1.1. Общий вид станка представлен на
Рис. 2

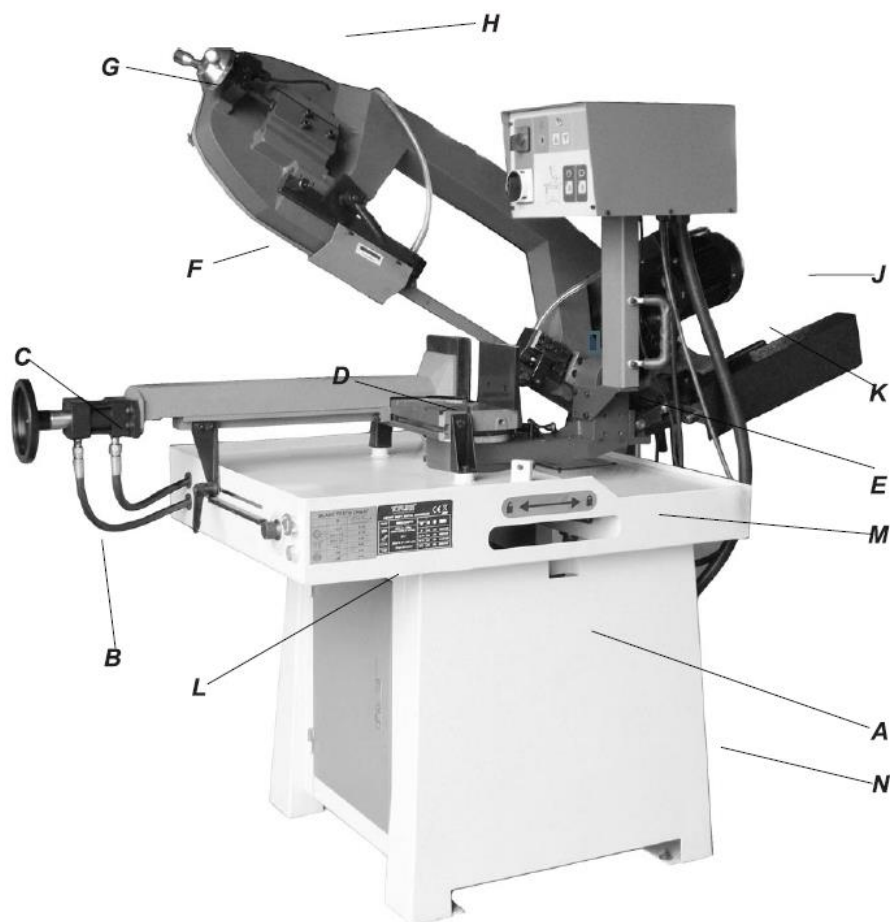


Рис. 2 Общий вид. Основные узлы.

A	Запорный рычаг положения пильной рамки
B	Ручной маховик тисков
C	Гидравлический цилиндр тисков
D	Губка тисков
	Редуктор
E	Гидравлический цилиндр привода хода вверх / вниз
F	Пильная рамка
G	Ручной маховик настройки натяга пилы
H	Датчик-переключатель натяга пилы
J	Панель управления. Кнопки Вкл./Выкл. Пилы, Подача питания и индикатором; Клапан регулировки скорости подачи пильной рамки.
K	Главный мотор (привод пилы)
L	Кольцо для подъема
M	Рычаг фиксации угла рамки
N	Тумба станка

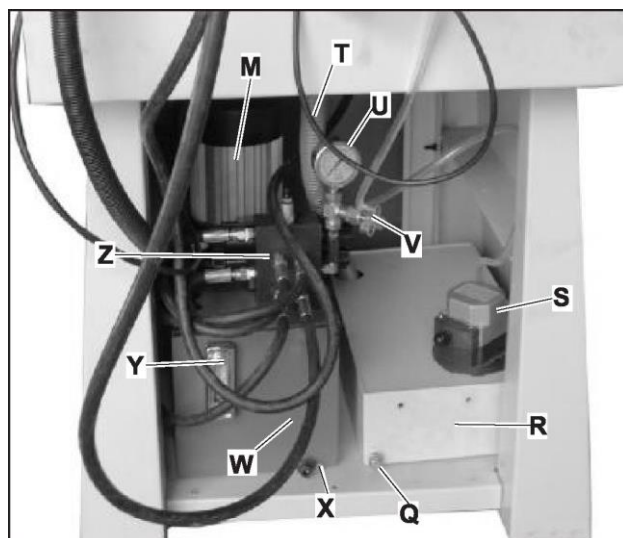


Рис. 3

- M Гидравлический двигатель/насос
- Q Сливной винт бака СОЖ
- R Резервуар для СОЖ
- S Двигатель/насос СОЖ
- T Шланг СОЖ
- U Гидравлический датчик
- V Клапан манометра
- W Гидравлический бак
- X Сливной винт гидравлического бака
- Y Шкала (уровня)
- Z Коллектор



SA1, QS SB 1-7 Переключатели

- SA1 Выбор скорости
- QS Главный выключатель питания
- SB1 Пусковой выключатель
- SB2 Переключатель запуска цикла
- SB3 Кнопка аварийного останова.
- SB4 Кнопка останова
- SB5 Переключатель запуска гидравлической системы
- SB6 Переключатель продувки пилы
- SB7 Переключатель наклона пилы

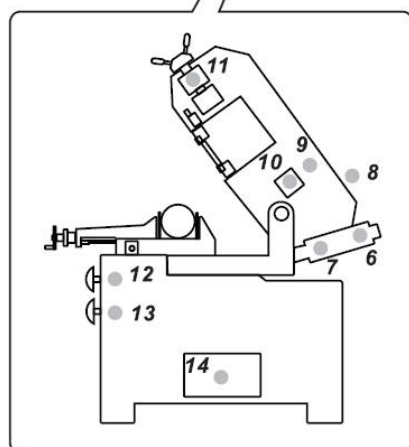


Рис. 4

Индикаторные лампы HL1-HL14

- 1 Источник питания ВКЛЮЧЕН
- 2 Увидел лук вверх
- 3 Увидел поклон вниз
- 4 Начало цикла
- 5 Гидравлическая система ВКЛЮЧЕНА
- 6 Максимальная высота носовой части пилы, световой индикатор
- 7 Самая низкая высота носовой части пилы, световой индикатор
- 8 Сигнальная лампа открытой крышки лезвия
- 9 Неправильный выбор скорости, предупреждение
- 10 Сигнальная лампа перегрузки двигателя пилы
- 11 Сигнальная лампа сломанного лезвия
- 12 Индикатор аварийной кнопки
- 13 Индикатор кнопки запуска такой же, как 4
- 14 Сигнальная лампа перегрузки гидравлического двигателя

4.2. Конструктивные особенности станка.



РЕГУЛИРОВКА ПОЛОЖЕНИЯ ПИЛЬНОЙ РАМЫ

Рычаг изменения угла поворота пильной рамы расположен на лицевой стороне станка. Регулируемый концевой упор для соблюдения высокой точности линейных размеров при резании.



БЫСТРАЯ СМЕНА ИНСТРУМЕНТА

Натяжение ленточнопильного полотна осуществляется удобным вентиляем, степень натяжения видна и контролируется на специальном индикаторе.



НАДЕЖНЫЕ МЕХАНИЧЕСКИЕ ТИСКИ

Обеспечивают надежную фиксацию заготовки за счет большой площади поверхности рифленых губок. В движение тиски приводятся удобным маховиком, что делает процесс фиксации быстрым, защищает от произвольного смещения заготовки.



ЖЕСТКАЯ И МАССИВНАЯ СТАНИНА

Конструкция станка представляет собой надежное и жесткое основание (станина), на котором установлена прочная пильная рама из чугуна с редукторным приводом и ленточнопильным полотном.



ТЕНЗОМЕТР ДЛЯ КОНТРОЛЯ НАТЯЖЕНИЯ ЛЕНТОЧНОГО ПОЛОТНА

Тензометр для контроля натяжения ленточного полотна, позволяет точно осуществить натяжение, предотвратив от разрыва полотна. Благодаря этому, также увеличивается ресурс инструмента и повышается точность и стабильность пиления.



УПРАВЛЯЕМЫЕ НАПРАВЛЯЮЩИЕ С ПОД- ШИПНИКАМИ

Точность резки на станке достигается за счет перпендикулярно установленного ленточнопильного полотна, которое надежно поддерживается шариковыми подшипниками с увеличенным сроком эксплуатации (встроены в направляющие на пильной раме).



ПОВОРОТНАЯ ПИЛЬНАЯ РАМА – АВТОМАТИ- ЧЕСКОЕ ОПУСКАНИЕ И ПОДЪЕМ

Цельнолитая пильная рама из серого чугуна обеспечивает жесткость конструкции, гасит возникающие в процессе работы вибрации.

Возможность поворота пильной рамы делает работу на станке более удобной, экономит пространство в цеху.

Пильная рама автоматически опускается и поднимается, делая процесс резки автоматизированным.

Пильная рама автоматически опускается и поднимается, делая процесс резки автоматизированным.



ТОЧНЫЙ УПОР С МЕТРИЧЕСКОЙ ЛИНЕЙКОЙ

Упор с метрической линейкой, позволяет производить точный распил и повторяемость размера отрезаемой заготовки.



ДВУХТОЧЕЧНАЯ ПОДАЧА СОЖ

Двухточечная подача СОЖ, значительно повышает качество резки, а также способствует более эффективному отводу стружки из зоны резания, что препятствует

5. ЭЛЕКТРООБОРУДОВАНИЕ.

5.1. Общие сведения.

5.1.1. Электрооборудование станка включает в себя:

- станок с установленными на нем электроприводами и электроаппаратурой;
- панель управления.

Характеристики электропитания указаны на шильдике станка.

Возможны различные комплектации с электропитанием как от сети переменного трехфазного тока напряжением 380В так и от однофазного тока напряжением 220В, частотой 50 Гц. См. указания на шильдике станка.

Защита электрооборудования станка осуществляется:

силовых цепей от токов короткого замыкания – автоматическими выключателями, от перегрузок – тепловыми реле;

цепей управления и сигнализации от токов короткого замыкания и перегрузок – плавкими вставками предохранителей.

5.1.2. Соединения

- Убедитесь, что сетевое напряжение соответствует напряжению двигателя станка, указанному на идентификационной табличке

- Соедините линейный кабель станка к электрическому шкафу, оборудованному автоматическим главным выключателем (магнитотермического типа), с заземлением, как это предусмотрено действующими нормами безопасности, способными защитить станок от перегрузки и короткого замыкания.

- Убедитесь, что ленточная пила вращается в направлении стрелки на защитном ограждении, которое ее закрывает, и что зубья пилы перемещаются в правильном направлении Рис. 5.

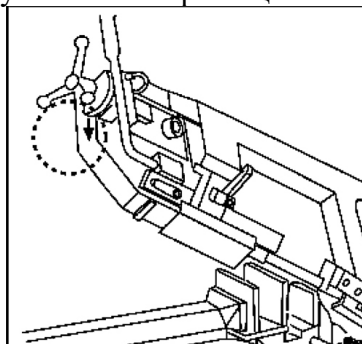


Рис. 5 Направление вращения пилы.

5.2. Первоначальный пуск.

При транспортировке станка и установке его у потребителя возможны нарушения контактных соединений проводников и заводской регулировки аппаратов.

Поэтому подготовка к первоначальному пуску имеет большое значение для обеспечения нормальной работы станка у потребителя.

Перед первоначальным пуском необходимо провести ряд подготовительных работ.

ВНИМАНИЕ! ВСЕ РАБОТЫ ПО НАЛАДКЕ ЭЛЕКТРООБОРУДОВАНИЯ ПОД НАПРЯЖЕНИЕМ ДОЛЖНЫ ПРОИЗВОДИТЬСЯ ТОЛЬКО ПЕРСОНАЛОМ, ДОПУЩЕННЫМ К ПРОИЗВОДСТВУ ЭТИХ РАБОТ.

5.2.1. Проверить надежность всех контактных соединений, надежность цепей заземления, качество монтажа и соответствие его принципиальной схеме.

5.2.2. Подключить приводы станка к сети.

Проверить направление вращения шкива тому, что указано на крышке двигателя.

Направление вращения должно соответствовать указателям Рис. 5. При несоответствии направления вращения поменять местами два провода.

5.2.3. Проверить соответствие уставок тепловых реле. Они должны соответствовать указанным в схеме.

5.3. Безопасность

5.3.1. Оборудование и все входящие в него устройства и механизмы при установке на месте эксплуатации должны быть надежно заземлены и подключены к общей системе заземления. Для этого на электрошкафе, пульте управления и металлоконструкциях оборудования имеются узлы заземления, посредством которых они подсоединяются к общей системе заземления. Сопротивление заземления любой точки электрооборудования и общей шиной заземления не должно превышать значения 0,1 Ом.

5.3.2. Эксплуатация электрооборудования должна осуществляться в соответствии с требованиями действующих «Правил устройства электроустановок», «Правил технической эксплуатации электроустановок потребителей» и «Правил техники безопасности при эксплуатации электроустановок потребителей».

5.3.3. Сопротивление изоляции в любой точке электрооборудования, не соединенной электрически с землей, должно быть не ниже действующих норм.

5.3.4. Измерение сопротивления изоляции и другие необходимые испытания электрических машин, аппаратов и специальных устройств должны производиться в соответствии с главой 1-8 ПУЭ, инструкциями и паспортами на это оборудование.

5.3.5. Осмотр и наладка электрооборудования должны производиться только персоналом, имеющим допуск на производство этих работ. Запрещается снимать изолирующие крышки с изображением «Знак напряжения».

ВНИМАНИЕ! Запрещается деблокировать работу электрических блокировок.

ВНИМАНИЕ! ПРИ РЕМОНТЕ ЭЛЕКТРООБОРУДОВАНИЯ ВВОДНОЙ ВЫКЛЮЧАТЕЛЬ ДОЛЖЕН БЫТЬ ОБЯЗАТЕЛЬНО ОТКЛЮЧЕН!

5.4. Монтаж и эксплуатация.

5.4.1. Монтаж электрооборудования должен быть произведен согласно монтажному чертежу или аналогичному документу.

ВНИМАНИЕ! Монтаж и наладка должны выполняться специализированными пусконаладочными организациями.

5.4.2. Указания по эксплуатации.

В процессе эксплуатации возникает необходимость в периодическом осмотре, регулировании, смазке и выполнении планово-предупредительных ремонтов электрооборудования.

Для надежной работы электрооборудования необходимо:

- 1) ежедневно проверять работу электрических цепей, обеспечивающих безопасную эксплуатацию электрооборудования;
- 2) еженедельно проверять установку реле времени, работу цепей аварийного отключения;
- 3) ежемесячно проверять затяжку винтов крепления проводов и клемм электроаппаратов, удалять пыль с электрооборудования.

Капитальные, средние и текущие ремонты, а также плановые осмотры электрооборудования проводятся одновременно с ремонтами и осмотрами станка.

При профилактических ремонтах должна производиться разборка электродвигателей, внутренняя и наружная чистка и, при необходимости, замена смазки. Перед набивкой смазки подшипники должны быть тщательно промыты бензином. Камеру заполнять смазкой на 2/3 ее вместимости.

6. ПОРЯДОК УСТАНОВКИ

6.1. Распаковка

Как правило, ленточная пила для резки металла поставляется в надежной заводской таре.

При распаковке станка сначала снимают верхний щит упаковочного ящика, а затем - боковые щиты. Необходимо следить за тем, чтобы не повредить механизмы распаковочным инструментом.

Станок может поставляться на деревянном поддоне для удобства транспортировки.

После вскрытия упаковки следует проверить наружное состояние узлов и деталей станка, наличие принадлежностей и других материалов согласно упаковочному листу.

Станок имеет большой вес (масса при отгрузке до 300 кг). НЕ перенапрягайтесь при распаковке или перемещении станка – обратитесь за помощью. При необходимости перемещения станка вверх или вниз по лестничному маршу, убедитесь, что лестница способна выдержать общий вес людей и станка. Это может привести к серьезным травмам.

6.2. Транспортирование

При транспортировании станка в распакованном виде необходимо предохранять отдельные выступающие части и их облицовку от повреждения канатом, для чего следует в соответствующих местах установить под канаты деревянные прокладки.

Станок находится в нейлоновой упаковке для защиты от повреждений во время транспортировки. Не убирайте упаковку до доставки станка на место установки.



Рис. 6 Типовая транспортная упаковка станка.

Станок может подниматься подъемником, подъемником с вилочным захватом или домкратом. Вилочный погрузчик и домкрат должны крепиться к станку в установленных местах. Обратите внимание, чтобы при подъеме станок был хорошо сбалансирован. Подъем станка также должен осуществляться в указанных местах.

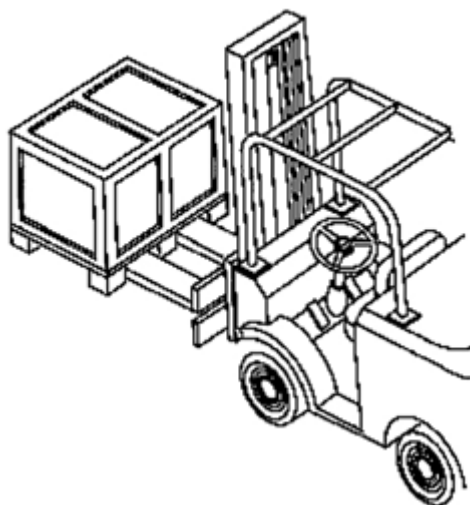


Рис. 7

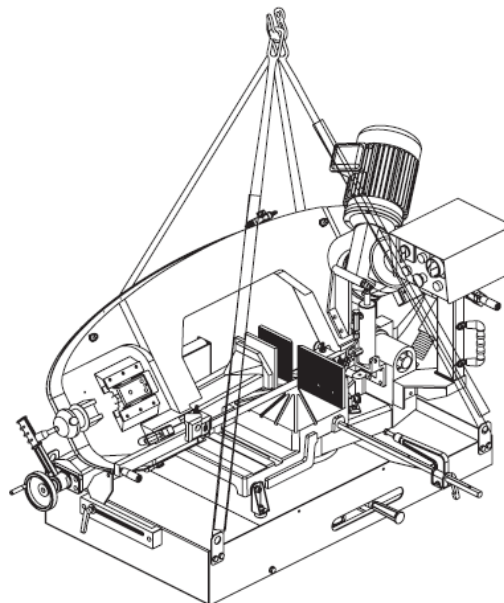


Рис. 8

При поднятии соединение между подъёмником и станком должно соответствовать рисунку ниже.

Когда станок доставлен на заранее подготовленное место установки, уберите нейлоновую упаковку.

*Оборудование для подъема выбирается в зависимости от веса станка. Во время подъема должны быть предприняты все меры безопасности.

** Во время подъема нельзя прикасаться к гидравлическим системам, электрической панели, электрическим частям, верхней части станка, основным рычагам станка. Весь процесс подъема должен проводиться таким образом, чтобы этими частями не соскальзывали. (См. рисунок выше)

*** После подъема станка, вы не должны проходить под ним.

**** Транспортировка и подъем должны проводиться с помощью вилочного подъемника или домкрата, как указано на рисунке выше

6.3. Очистка станка

Перед установкой станка необходимо тщательно очистить его от антикоррозийных покрытий, нанесенных на открытые, а также закрытые кожухами и щитками обработанные поверхности и во избежание коррозии покрыть тонким слоем масла И-3А ГОСТ 20799-75.

Предварительная очистка производится деревянной лопаточкой, а оставшаяся смазка с наружных поверхностей удаляется чистыми салфетками, смоченными в уайт-спирите

6.4. Монтаж станка

6.4.1. Установка.

Станок устанавливается на ровную поверхность.

Необходимо обеспечить свободное расстояние до стен не менее 1 м для обеспечения сервисной зоны обработки, а также для обеспечения производственных задач.

Схема установки

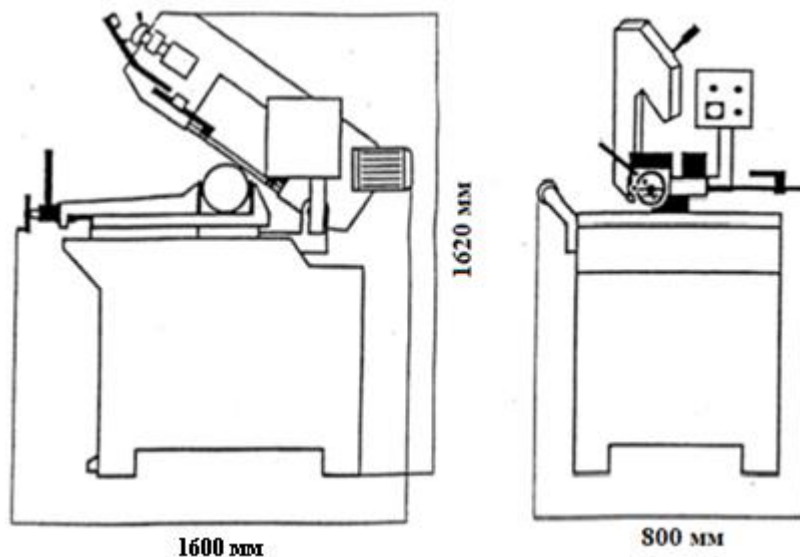


Рис. 9

При монтаже станка проверьте, все ли верно укомплектовано, все подготовительные работы должны проводиться в строгой последовательности, только после этого можно приступить непосредственно к монтажу.

Станок должен быть защищен от атмосферных осадков.

6.4.2. Сборка пилы и основания

Присоедините левую часть, правую стенки к нижней пластине с помощью 6 винтов с шестигранной головкой M8x16 с 6 шайбами 8 мм.

Прикрепите H-образную полку к собранным деталям с помощью 4 винтов с шестигранной головкой M8x16 и с 4 шайбами 8 мм.

Прикрепите V-образную полку к собранным деталям с помощью 5 винтов с шестигранной головкой M6x12, с 10 шайбами 6 мм и с 5 шестигранных гаек M6.

Прикрепите дверную коробку к двери и закрепите ее 4 винтами с шестигранной головкой M8x16, с 8 шайбами 8 мм, с 4-мя шестигранными гайками M8.

Прикрепите узел системы СОЖ к нижней пластине с помощью 2 винтов M8x16 с шестигранной головкой и 2 шайб 8 мм.

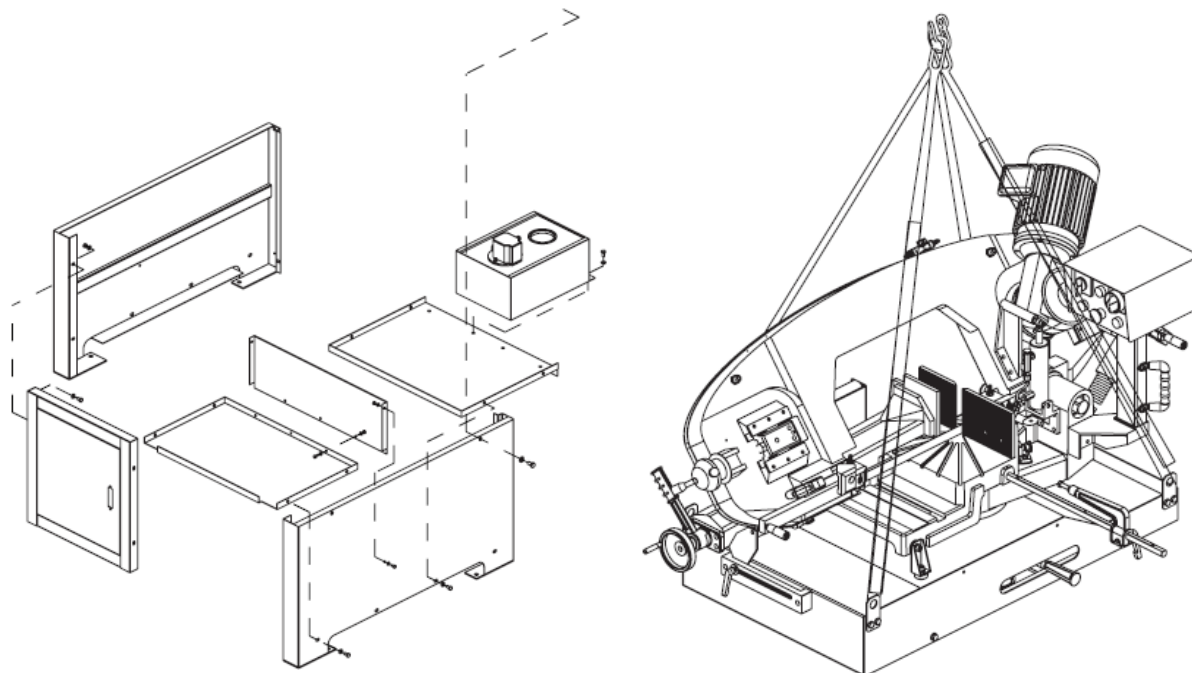


Рис. 10 Основная последовательность сборки

Если станок должен быть перемещен в собственной упаковке, то используйте вилочный погрузчик или подвесьте его с помощью ремней, как показано на рисунке выше.

Станок может поставляться тремя частями.

- Тумба, которая фиксируется в четырех точках винтами.
- Лоток, который надевается на тумбу
- Верхняя часть, сам пильный узел и тиски, который устанавливается на опорную круглую часть.

6.4.3 Крепление станка

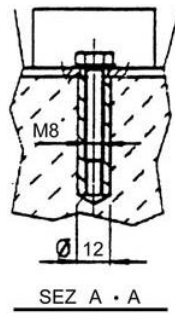


Рис. 11 Крепление к полу.

Разместите станок на твердом цементном полу, обеспечив с задней стороны расстояние от стены, как минимум, 1 м; прикрепите его к полу, как показано на схеме, используя винты и расширяющиеся пробки или стяжные стержни, погруженные в цемент.

6.4.4. Отключение станка

Если пильный станок не используется в течение длительного периода времени, то рекомендуется выполнить следующее:

- 1) Извлеките вилку из панели электропитания.
- 2) Ослабьте пилу.
- 3) Освободите пружину возврата рамы.
- 4) Освободите бак для СОЖ от СОЖ и опилок.
- 5) Тщательно очистить и смазать станок.
- 6) При необходимости накрыть станок пленкой.

6.5. Система охлаждения

ВНИМАНИЕ! Станок поставляется без охлаждающей жидкости.

Налейте СОЖ, состоящую из воды и эмульгируемого масла (около 13л), в возвратный резервуар (8,

Рис. 2 Общий вид.). Разбавьте эмульгируемое масло согласно указаниям производителя (обычно это около 10% масла).

- Убедитесь, что количество СОЖ, распределяемое во время резки, является достаточным. Ток СОЖ производится через две трубки без препятствий. Пила должна быть хорошо смазана.

6.6. Подготовка к первоначальному пуску и первоначальный пуск.

6.6.1. Заземлить станок подключением к общей цеховой системе заземления.

6.6.2. Подключить станок к электросети, проверить соответствие напряжения сети и электрооборудования станка.

6.6.3. Выполнить указания, изложенные в разделе «Электрооборудование», относящиеся к пуску.

6.6.4. Ознакомившись с назначением переключателей и рукояток управления, проверить на холостом ходу работу механизмов.

6.6.5. Если первоначальный пуск будет производиться потребителем более чем через 2 месяца после отгрузки станка, или длительного перерыва, или если станок при транспортировке находился в условиях повышенной влажности, то перед пуском следует продержать станок и электрошкаф 3...5 дней в сухом помещении для удаления влаги из изоляции электродвигателей.

6.6.6. Для первоначального пуска необходимо:

- проверить надежность заземления и качество монтажа электрооборудования;
- пустить станок вхолостую для проверки правильности работы узлов станка. Если в течение 2-х часов испытаний станка на холостом ходу не наблюдалось нагрева подшипников, электродвигателей, не было стука и каких-либо неполадок, можно приступить к настройке станка для работы под нагрузкой.

ВНИМАНИЕ: Перед запуском пилы убедитесь, что станок работает исправно, что предохранительные устройства работают полностью, а пила плавно перемещается.

Убедитесь в отсутствие поврежденных элементов, что все детали собраны правильно и находятся в идеальном рабочем состоянии. Сомнительные защитные устройства и поврежденные детали должны быть отремонтированы или заменены специализированным персоналом или через сервисный центр, уполномоченный производителем.

ВНИМАНИЕ: Если у оператора возникают какие-либо сомнения относительно безопасности станка, то он должен немедленно остановить станок, определить причину проблемы и, при необходимости, обратиться в службу поддержки производителя.

7. ПОРЯДОК РАБОТЫ

ВНИМАНИЕ! При всех работах по настройке станок должен быть отключен от сети.

7.1. Перед эксплуатацией

Перед запуском станка оператор должен полностью ознакомиться с руководством, особенно с разделом по безопасности. Кроме того, перед началом работы необходимо убедиться, что станок в порядке и что все детали, подверженные износу и повреждению, находятся в удовлетворительном состоянии.

7.2. Порядок работы

7.2.1. Зажим заготовки в тисках

Используйте маховик, чтобы приблизить тиски к заготовке, оставляя пространство 3-4 мм. Заблокируйте заготовку и опустите рычаг быстрой блокировки (4).

По завершении цикла резки отпустите тиски, подняв рычаг быстрой блокировки (4). После отпускания рычага быстрой блокировки (4) тиски откроются на то же расстояние, которое было установлено изначально. Это позволяет быстро загружать материал того же размера.

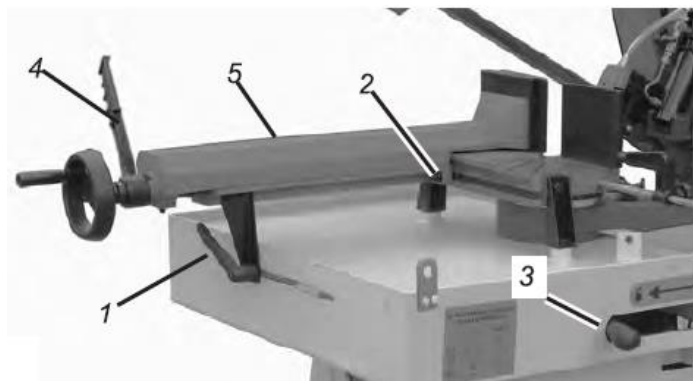


Рис. 12 Зажим в тисках.

Для перемещения тисков разблокируйте фиксатор 1 (против часовой) и два винта 2. Переместите тиски в требуемое (с учетом угла пиления) положение и затяните крепежные винты обратно.

7.2.2. Регулировка угла резки

Поверните рычаг блокировки рычага пильной рамы (L) влево, чтобы ослабить блокировку механизма поворота пильной рамы.

Поверните пильную раму на нужный угол.

Затем выполните блокировку положения пильной рамы рычагом обратно в правое положение.

Пильную раму можно поворачивать в положение от -45° до $+60^\circ$.

Измените положение тисков в соответствующее положение, ослабив фиксаторы (1) и (2) и затянув их после настройки.

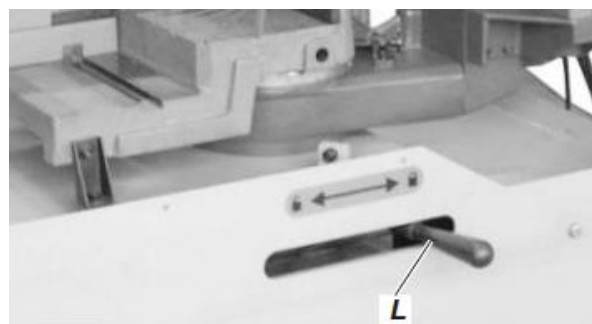


Рис. 13 Рычаг блокировки положения угла.

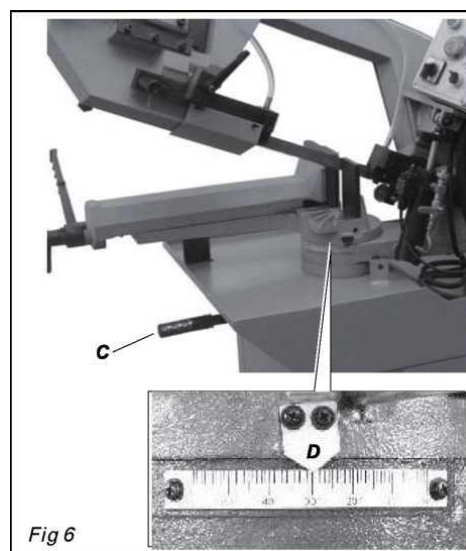
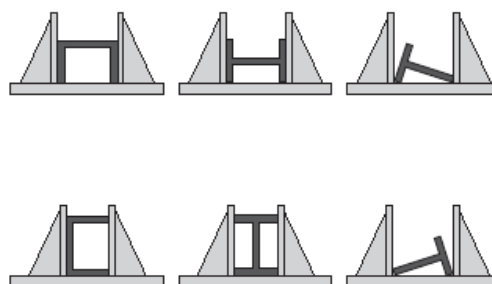


Рис. 14 Настройка угла реза

Установите и зажмите заготовку в тисках соглас общих правил установки.



7.2.3. Рабочий цикл

 **Осторожно!**

Перед началом работы все основные блоки станка должны быть установлены в оптимальные положения.

Автоматическая операция резки

Убедитесь, что напряжение, указанное на двигателе машины, совпадает с напряжением источника питания.



Рис. 15

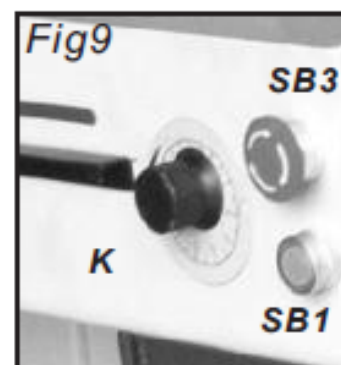


Рис. 16

Подключите устройство к источнику питания и нажмите главный переключатель подключения (QS). Если индикатор питания (1) горит, это означает, что напряжение в порядке.

Выберите скорость резания на переключателе (SA1).

Примечание: При выборе скорости резания индикатор будет мигать.

Нажимной пусковой переключатель управления гидравлическим потоком (SB5).

Примечание: Если гидравлическое управление потоком не активируется, то переключатели (SB2), (SB6) и (SB7) не могут работать.

Световой индикатор (5) будет мигать при нажатии кнопок, указывая на то, что переключатель запуска (SS2) не удалось активировать.

Проверьте гидравлический рычаг. Если масло поднимается вверх, это означает, что двигатель работает в правильном направлении. Если нет, подключите вилку заново.

Проверьте правильность установки рамки пилы. Нажмите переключатель рамки пилы (SB6) или (SB7), чтобы отрегулировать высоту дуги, чтобы помочь при установке заготовки.

Поместите заготовку в тиски и надежно зажмите.

Выберите скорость с помощью переключателя скорости (SA1). (I) указывает на низкую скорость, а (II) указывает на высокую скорость. «0» означает нейтраль.

Обязательно стойте в безопасном месте во время работы.

Есть два способа запустить машину.

Нажмите переключатель (SB6), чтобы позволить пиле вернуться в самое верхнее положение, а затем, используя первый метод, нажмите переключатель запуска цикла (SB2), чтобы начать работу.

Используя второй метод, нажмите кнопку запуска (SB1) на передней панели станины, чтобы начать работу.

Как правило, начинайте резку, слегка повернув переключатель регулирования гидравлического потока (К) против часовой стрелки от 2 до 3, чтобы контролировать скорость спуска пильной рамки. Если пильная рамка опускается слишком быстро, поверните переключатель регулировки гидравлического потока (К) по часовой стрелке до упора назад, чтобы остановить его опускание.

При резке различных материалов используйте переключатель гидравлического регулятора расхода (К) для управления скоростью спуска пильной рамки.

Примечание.

Слишком быстрое опускание пильного лезвия может привести к остановке лезвия на обрабатываемой детали и отключению станка. При необходимости, нажмите кнопку аварийного нажатия (SB3) или кнопку остановки (SB4) на панели управления, чтобы немедленно остановить все функции станка.

Во время рабочего цикла гидравлические тиски автоматически закрываются на заготовке на расстояние до 8 мм. Затем гидравлические тиски откроются максимум на 8 мм в конце операции. Поэтому нет необходимости вручную фиксировать тиски на заготовке для каждой операции. Достаточно обеспечить зазор 4-5 мм между губками и обрабатываемой деталью.

По завершении работы пильный диск вернется на максимальную высоту.

В случае возникновения чрезвычайной ситуации или проблемы во время рабочего цикла нажмите аварийную кнопку (SB3) вниз или нажмите кнопку остановки (SB4) на панели управления, чтобы отключить функцию.

Чтобы отпустить аварийную кнопку (SB3), поверните кнопку в форме гриба по часовой стрелке. Кнопка выскочит, после чего цикл резки можно будет перезапустить.

Примечание.

Если управление гидравлическим потоком не срабатывает, то переключатели (SB2) (SB6) и (SB7) не работают.

Соответствующий индикатор будет мигать, показывая, какая часть станка неисправна.

1. Световой индикатор (12) указывает, что нажата кнопка аварийной остановки (SB3).
2. Световой индикатор (11) указывает на поломку полотна ленточной пилы.
3. Световой индикатор (8) указывает на то, что крышка лезвия открыта.
4. Световой индикатор (10) указывает на перегрузку двигателя пилы.
5. Световой индикатор (14) указывает на перегрузку гидравлического двигателя.
6. Если выключатели подъема/опускания пилы вышли из строя, индикаторы 2&3 будут мигать одновременно.

7.2.4. Регулировка натяжения лезвия

Натяг ленточной пилы производится маховиком для регулировки натяжения полотна. Натяг зависит от характеристик распиливаемого материала и самой пилы.

Идеальное натяжение лезвия достигается вращением маховика до тех пор, пока оно не коснется микровыключателя (Рис. 17), который обеспечивает возможность работу станка.

Положение этого переключателя устанавливается на заводе во время осмотра (1200-1400 кгс/мм²), после натяга лезвия и определения значения удлинения, указанные его изготовителем в соответствии с конкретными размерами, установленными с помощью специального инструмента. Если при замене пилы толщина и ширина различаются, необходимо откорректировать выступ выключателя. Для этого мы настоятельно предлагаем выбирать ленточные пилы, имеющие те же характеристики, что и изначально установленные.

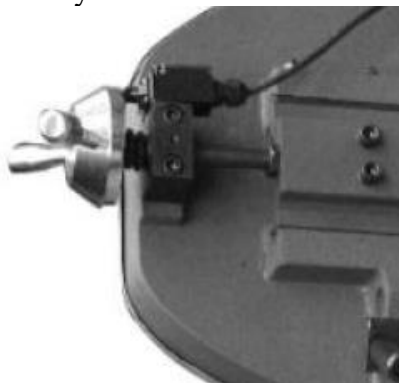


Рис. 17 Регулировка натяга ленточной пилы.

7.2.5. Регулировка направляющей лезвия



Внимание!

Отключите станок от источника питания.

Ослабьте винт (А).

Ручкой (В) подведите блок направляющей лезвия как можно ближе к материалу, не мешая процессу резки.

Затяните винт с внутренним шестигранником(А).

Повторно подключите машину к источнику питания.

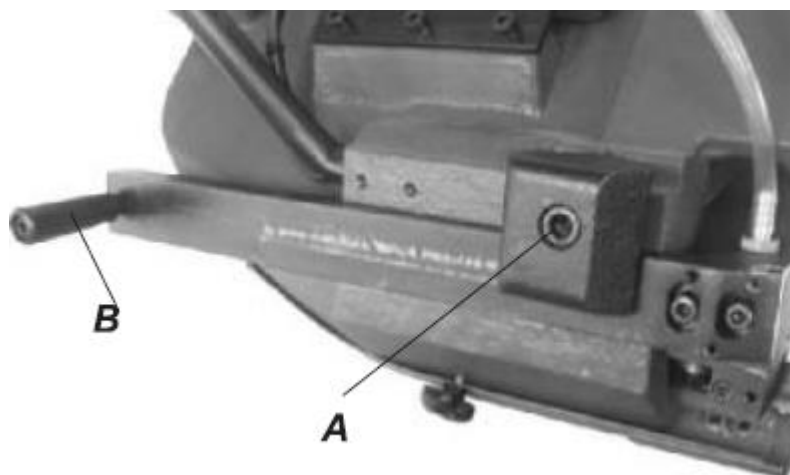


Рис. 18 Регулировка вылета направляющей.

7.2.6. Настройка блок направляющих

Лезвие направляется с помощью регулируемых подушек, установленных во время проверки в соответствии с толщиной лезвия с минимальным зазором, как показано на рисунке.

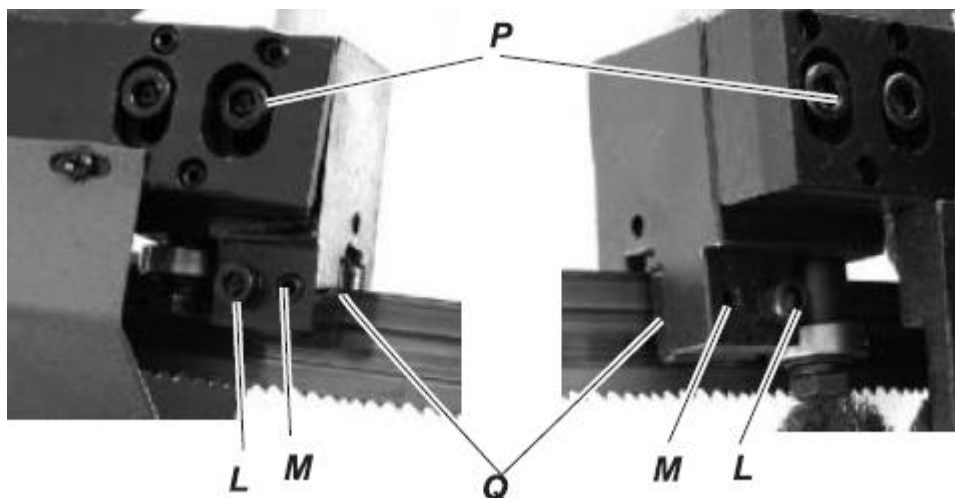


Рис. 19 Регулировка положения направляющей.

В случае необходимости замены лезвия всегда устанавливайте лезвия толщиной 0,9 мм, для которых была отрегулирована направляющая лезвия.

В случае использования зубчатого лезвия с отличной толщиной регулировка должна осуществляться следующим образом:

Ослабьте винт с внутренним шестигранником (**L**), отрегулировав установочный винт (**M**), подвижные зубья (**Q**) будут далеко или близко от лезвия.

Убедитесь, что между лезвием и двумя боковыми зубцами есть зазор не менее 0,1 мм.

Затем снова затяните винт с внутренним шестигранником (**L**).

Убедитесь, что между лезвием и верхними зубьями колодки зазор составляет не менее 0,2 ~ 0,3 мм; при необходимости ослабьте винты с внутренним шестигранником (**P**), которые крепят блок, и отрегулируйте соответствующим образом.

Устройство ограничения обратного хода рамы пилы

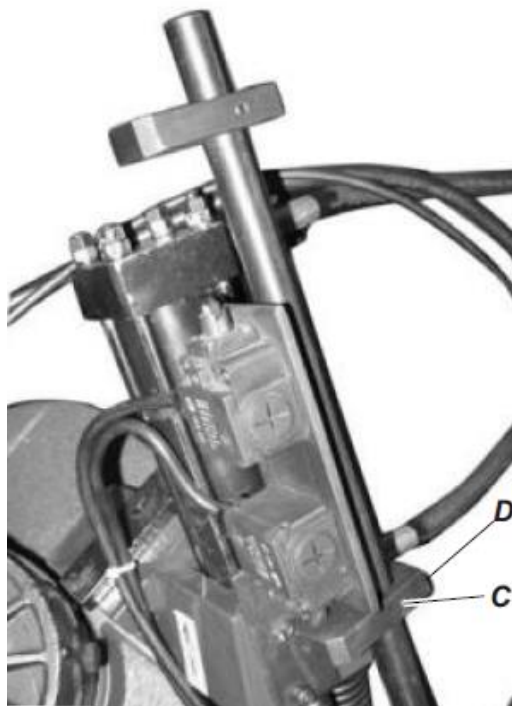


Рис. 20

Он состоит из механической системы регулировки, установленной параллельно цилиндру подъема рамы пилы, для уменьшения пассивной фаз рабочего цикла. Другими словами, чтобы устранить холостой ход, который имеет место, когда размер обрабатываемой детали намного меньше максимальной режущей способности, практически вы настраиваете начальное положение лезвия вблизи детали, независимо от ее размеров.

Операция следующим образом:

- Слегка приоткройте клапан регулировки расхода (Рис. 16 К).
- Подведите лезвие на расстояние не менее 10 мм от заготовки с помощью переключателей подъема/опускания рамки (SB6, SB7).
- Ослабьте установочные винты (С), чтобы освободить регулируемый упор (D) от концевого выключателя (S).
- Регулируемый упор (D) --- нижнее положение рамы пилы.
- Зафиксируйте установочные винты (С).

ВНИМАНИЕ

- нет необходимости каждый раз регулировать механический упор; поднесите лезвие к заготовке с помощью переключателя опускания рамки автоматический цикл резки (SB7) и затем нажмите кнопку автоматического цикла (SB2), который начнет работу с этого положения лезвия.

- рамка вернется к верхнему концу хода.

7.2.7. Замена лезвия



Перед выполнением следующих операций источник электропитания и кабель питания должны быть полностью отключены.

Поднимите раму пилы.

Ослабьте лезвие маховиком, сдвиньте подвижную направляющую лезвия как можно дальше, снимите ручку блокировки защитного кожуха, снимите защитный кожух лезвия и снимите старое лезвие с маховика и блока направляющих лезвия.

Соберите новое лезвие, поместив его сначала между колодками, а затем на обойму маховиков, уделяя особое внимание направлению резания зубьев.

Натяните лезвие и убедитесь, что оно идеально подходит к седлу маховиков.

Соберите лезвие и защитный кожух лезвия и закрепите его соответствующими ручками.

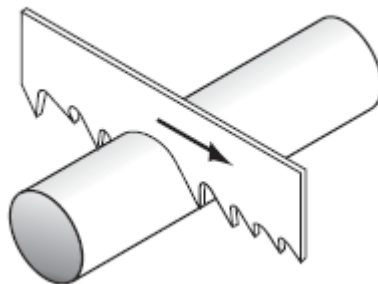


Рис. 21



Всегда устанавливайте лезвия, размеры которых указаны в данном руководстве, и для которых установлены направляющие головки лезвия.

Для этой металлорежущей ленточной пилы не подходят лезвия толщиной более 9 мм.

7.7. Рекомендации по использованию ленточной пилы.

Рекомендации и советы по использованию станка

Станок предназначен для резки металлических строительных материалов различной формы и профиля, используемых в мастерских, токарных цехах и общих механических конструкционных работах.

Для использования станка требуется только один оператор, который должен занять положение, как показано на рисунке.

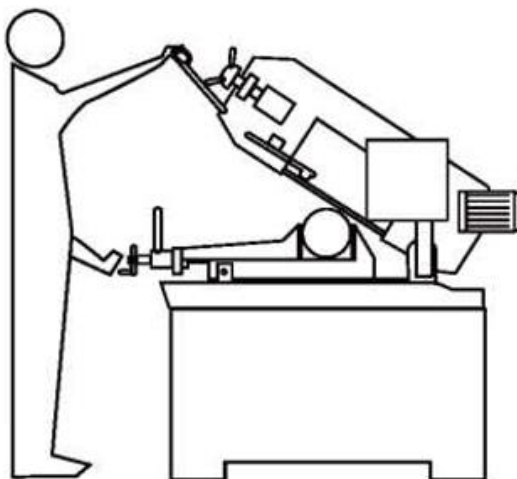


Рис. 22

Перед началом любой операции резки убедитесь, что заготовка прочно зажата в зажимном патроне и что конец поддерживается надлежащим образом.

На нижеприведенных рисунках показаны примеры подходящего зажима различных прутков, учитывая режущие способности станка, чтобы обеспечить высокую эффективность и долговечность ленточной пилы.

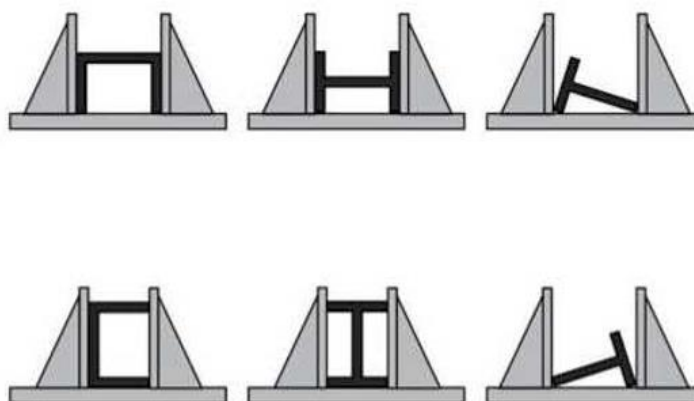


Рис. 23

Не используйте пилы другого размера по сравнению с теми, которые указаны в технических характеристиках станка.

Если пила застревает в разрезе, немедленно отпустите рабочую кнопку, выключите станок, медленно откройте зажимной патрон, снимите заготовку и убедитесь, что пила или ее зубья не поломаны. Если они поломаны, то замените инструмент.

7.8. Классификация материалов и выбор инструментов.

Поскольку цель состоит в получении отличного качества резки, поэтому важно определить различные параметры, такие как твердость материала, форма и толщина, выполнение разрезов в поперечном направлении, выбор типа ленточной пилы, скорость резки и управление опусканием пильной рамы. Эти параметры должны гармонично сочетаться в одном рабочем режиме по практическим соображениям, чтобы достичь оптимальных условий, не требующих бесчисленных операций по подготовке станка в случае возникновения изменений в выполняемой задаче. Различные проблемы, возникающие время от времени, будут решаться проще, если оператор хорошо знает эти параметры.

7.8.1. Определение материалов

В вышеприведенной таблице даны характеристики разрезаемых материалов для выбора правильного инструмента для использования.

ИСПОЛЬЗОВАНИЕ	ТИП СТАЛИ					ХАРАКТЕРИСТИКИ		
	I UNI	D DIN	F AF NOR	GB SB	USA AISI-SAE	Твердость по Бринеллю HB	Твердость по Роквеллу HRB	R=N/мм ²
Конструкционная сталь	Fe360	St37	E24			116	67	360/480
	Fe430	St44	E28	43	—	148	80	430/560
	Fe510	St52	E36	50	—	180	88	510/660
Углеродистая сталь	C20	CK20	XC20	060 A 20	1020	198	93	540/690
	C40	CK40	XC42H1	060 A 40	1040	198	93	700/840
	C50	CK50	—	—	1050	202	94	760/900
	C60	CK60	XC55	060 A 62	1060	202	94	830/980
Пружинная сталь	50CrV4	50CrV4	50CV4	735 A 50	6150	207	95	1140/1330
	60SiCr8	60SiCr7	—	—	9262	224	98	1220/1400
Легированная сталь для нитрирования	35CrMo4	34CrMo4	35CD4	708 A 37	4135	220	98	780/930
	39NiCrMo4	36CrNiMo4	39NCD4	—	9840	228	99	880/1080
	41CrAlMo7	41CrAlMo7	40CADG12	905 M 39	—	232	100	930/1130
Легированная науглероженная сталь	18NiCrMo7	—	20NCD7	En 325	4320	232	100	760/1030
	20NiCrMo2	21NiCrMo2	20NCD2	805 H 20	4315	224	98	690/980
Легированная сталь для подшип- ников	100Cr6	100Cr6	100C6	534 A 99	52100	207	95	690/980
Инструментальная сталь	52NiCrMoKU	56NiCrMoV7C 100K	—	—	—	244	102	800/1030
	C100KU	C100W1	—	BS 1	S-1	212	96	710/980
	X210Cr13KU	X210Cr12	Z200C12	BD2-BD3	D6-D3	252	103	820/1060
	58SiMo8KU	---	Y60SC7	—	S5	244	102	800/1030
Нержавеющая сталь	X12CM3	4001	—	—	410	202	94	670/885
	X5CrNi1810	4301	Z5CN18.09	304 C 12	304	202	94	590/685
	X8CrNi1910	---	—	—	—	202	94	540/685
	X8CrNiMo1713	4401	Z6CDN17.12	316 S 16	316	202	94	490/685
Медный сплав	Медно-алюминиевый сплав G-GuAl11Fe4Ni4 UNI5275					220	98	620/685
Специальная ла- тунь	Специальная марганцевая/кремниевая латунь G-CuZn36Si1Pb1 UNI5308					140	77	375/440
Бронза	Марганцевая бронза SAE43-SAE430					120	69	320/410
	Фосфорная бронза G-CuSn12 UNI 7013/2a					100	56.5	265/314
Чугун	Пудлинговый чугун G25					212	96	245
	Чугун с шаровидным графитом GS600					232	100	600
	Ковкий чугун W40-05					222	98	420

7.8.2. Выбор пилы

Прежде всего, нужно выбрать шаг зубьев, другими словами, количество зубьев на дюйм (25,4 мм), подходящее для разрезаемого материала в соответствии со следующими критериями:

- Детали с тонким и/или переменным сечением, такие как профили, трубы и пластины, требуют близкого расположения зубьев, так что количество зубьев, используемых одновременно при резке, составляет от 3 до 6;
- Детали с большими поперечными сечениями и сплошными сечениями требуют широко расставленных зубьев, чтобы обеспечить больший объем стружки и лучшее проникновение зубьев;
- Детали из мягкого материала и пластика (легкие сплавы, мягкая бронза, тефлон, дерево и т.д.) также требуют широко расставленных зубьев;
- Детали, разрезаемые группами, требуют комбинированной конструкции зубьев.

7.8.3. Шаг зубьев

Как уже отмечалось, он зависит от следующих факторов:

- Твердость материала
- Размеры сечения
- Толщина стенки

ТАБЛИЦА ВЫБОРА ЗУБЬЕВ ПИЛЫ		
ТОЛЩИНА мм	СПЛОШНАЯ КОНСТРУКЦИЯ ЗУБЬЕВ Z	КОМБИНИРОВАННАЯ КОНСТРУКЦИЯ ЗУБЬЕВ Z
ДО 1.5	14	10/14
ОТ 1 ДО 2	8	8/12
ОТ 2 ДО 3	6	6/10
ОТ 3 ДО 5	6	5/8
ОТ 4 ДО 6	6	4/6
БОЛЕЕ 6	4	4/6





S = ТОЛЩИНА

ЦЕЛЬНОЛИТЫЕ Ø ИЛИ L мм	СПЛОШНАЯ КОНСТРУКЦИЯ ЗУБЬЕВ Z	КОМБИНИРОВАННАЯ КОНСТРУКЦИЯ ЗУБЬЕВ Z
ДО 30	8	5/8
ОТ 30 ДО 60	6	4/6
ОТ 40 ДО 80	4	4/6
БОЛЕЕ 90	3	3/4




Ø ДИАМЕТР
L ШИРИНА

7.8.4. Скорость резки и подвода

Скорость резки (м/мин) и скорость подвода (см²/мин = площадь, проходимая дисковыми зубьями при удалении стружки) ограничены образованием тепла вблизи вершин зубьев.

- Скорость резки зависит от сопротивления материала ($R = N/\text{мм}^2$), его твердости (HRC) и размеров самого широкого сечения.

- Слишком высокая скорость подвода (= опускание пильной рамы) приводит к тому, что диск отклоняется от идеальной траектории резки, создавая непрямолинейные разрезы на вертикальной и горизонтальной плоскости.

Наилучшее сочетание этих двух параметров можно определить непосредственно по стружке.

Длинная спиралеобразная стружка указывает на идеальную резку.

Очень мелкая и пылеобразная стружка указывает на отсутствие подачи и/или давления резки.

Толстая и/или голубая стружка указывают на перегрузку пилы.

7.8.5. Обкатка пилы

При резке в первый раз рекомендуется обкатать инструмент, произведя ряд разрезов при низкой скорости подвода (= 30-35 см²/мин на материале средних размеров относительно режущей способности и сплошного сечения нормально цементуемой стали $R = 410-510\text{Н}/\text{мм}^2$). Тщательно распылите СОЖ по зоне резки.

7.8.6. Конструкция пилы

Биметаллические пилы являются наиболее часто используемыми. Они состоят из пилы из кремниевой стали с режущей кромкой из быстрорежущей стали (HHS), сваренной лазерным лучом. Типы классифицируются как M2, M42, M51 и отличаются друг от друга по их большей твердости из-за увеличения процентного содержания кобальта (Сс) и молибдена (Мо), содержащегося в металлическом сплаве.

7.8.7 Типы пилы

В основном они отличаются по своим конструктивным характеристикам, таким как:

- форма и передний угол зуба
- шаг
- развод

Форма и угол зуба

РОВНЫЙ ЗУБ: угол 0° и постоянный шаг.



Наиболее распространенная форма для поперечной и наклонной резки малых и средних сплошных поперечных сечений и труб, из плакированной мягкой стали и серого чугуна или универсального металла.

ЗУБ С ПОЛОЖИТЕЛЬНЫМ УГЛОМ: положительный угол 9° - 10° и постоянный шаг.



Специальное использование для поперечных и наклонных разрезов в сплошных сечениях и больших трубах, но, прежде всего, для более твердых материалов (высоколегированная и нержавеющая сталь, специальная бронза и пудлинговый чугун).

КОМБИНИРОВАННЫЕ ЗУБЬЯ: шаг изменяется между зубьями и, следовательно, изменяется размер зуба и глубина пазухи. Шаг изменяется между зубьями, что обеспечивает более плавный, более тихий срез и более длительный срок службы пилы из-за отсутствия вибрации.



Еще одно преимущество, обеспечиваемое данным типом пилы, состоит в том, что использование только одной пилы позволяет выполнить резку широкого ряда различных материалов по размеру и типу.

КОМБИНИРОВАННЫЕ ЗУБЬЯ: положительный угол 9° - 10° .



Этот тип пилы оптимален для резки прутков и больших и толстых труб, а также для резки сплошных прутков при максимальной мощности станка.

Доступные шаги: 3-4/4-6.

РАЗВОДЫ ЗУБЬЕВ

Зубья пилы выгибаются из плоскости корпуса пилы, что приводит к широкому разрезу на заготовке.

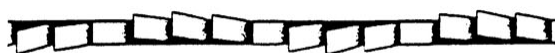


РОВНЫЙ РАЗВОД ИЛИ РАЗВОД ПО ПРИНЦИПУ: один зуб вправо, один зуб влево, один без развода.



Обычно используется для материалов с размерами, превышающими 5 мм. Используется для резки стали, отливок и твердых цветных материалов.

ГРУППОВОЙ РАЗВОД: Обеспечивается сглаженными зубьями.



Этот развод подразумевает очень тонкие зубья и в основном используется для резки труб и тонких прутков (от 1 до 3 мм).

СТАНДАРТНЫЙ РАЗВОД (В ГРУППАХ): группа зубьев вправо, группа зубьев влево, группа зубьев без развода.



Этот развод предполагает очень тонкие зубья и используется для слишком тонких материалов (менее 1 мм).


СТАНДАРТНЫЙ РАЗВОД (ОТДЕЛЬНЫЕ ЗУБЬЯ): Режущие зубья вправо и влево.

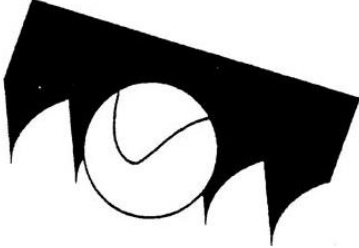
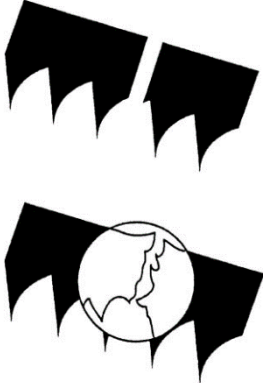


Этот развод используется для резки мягких цветных материалов, пластика и дерева.

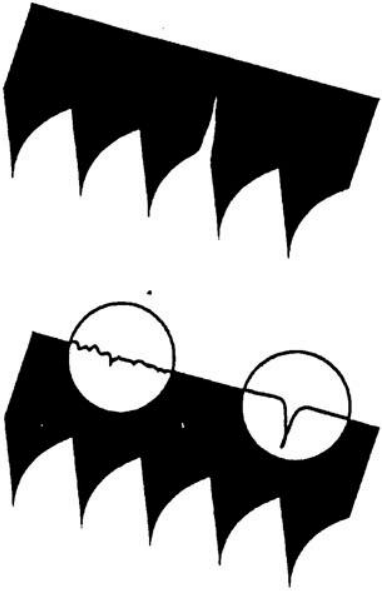
8. ВОЗМОЖНЫЕ НЕИСПРАВНОСТИ И МЕТОДЫ ИХ УСТРАНЕНИЯ


8.1. Диагностика пилы и резки

НЕИСПРАВНОСТЬ	ВОЗМОЖНАЯ ПРИЧИНА	СПОСОБ УСТРАНЕНИЯ
<p>ПОЛОМКА ЗУБЬЕВ</p> 	<ol style="list-style-type: none"> 1. Слишком быстрый подвод 2. Неправильная скорость резки 3. Неправильный шаг зубьев 4. Стружка застревает в зубьях, а также во впадинах между зубьями или прилипание материала 5. Дефекты на материале или слишком твердый материал 6. Ненадлежащий захват заготовки в патроне 7. Пила застревает в материале 8. Начало резки с острых или неровных прутков 9. Пила низкого качества 10. Ранее сломанный зуб остался в разрезе 11. Резка была продолжена с ранее выполненного разреза 12. Вибрации 13. Неправильный шаг или форма зубьев 14. Недостаточное количество смазки, СОЖ или неподходящая эмульсия 15. Зубья расположены в направлении 	<ol style="list-style-type: none"> 1. Уменьшите скорость подвода, уменьшив давление резки. Отрегулируйте стопорное устройство. 2. Измените скорость и/или тип пилы. См. Главу «Классификация материалов и выбор пилы», в разделе <i>Таблица выбора пилы в соответствии со скоростью резки и подачи</i>. 3. Выберите подходящую пилу. См. Главу «Классификация материалов и выбор пилы». 4. Проверьте, нет ли засорения отверстий для слива СОЖ на блоках направляющих пилы и убедитесь, что расход является достаточным, чтобы облегчить удаление стружки с пилы. 5. Поверхности материалов могут быть окислены или покрыты примесями, содержащимися в них, соответственно, в начале резки они могут быть тверже самой пилы, или могут иметь закаленные участки или включения внутри секции из-за использования производственных агентов, таких как литейной песок, сварочные отходы и т.д. Избегайте резки таких материалов. В случае необходимости резки такого материала проявляйте крайнюю осторожность, очистите и удалите любые подобные примеси как можно скорее. 6. Проверьте захват заготовки. 7. Уменьшите подачу и уменьшите давление резки. 8. Проявите особое внимание в начале резки. 9. Используйте пилу высшего качества. 10. Аккуратно извлеките все оставшиеся части. 11. Начните резку с другого места, повернув заготовку. 12. Проверьте захват заготовки. 13. Замените пилу более подходящей. См. «Классификация материалов и выбор пилы» в разделе <i>Типы пилы</i>. Отрегулируйте опоры направляющих ленточной пилы. 14. Проверьте уровень жидкости в баке. Увеличьте расход СОЖ, убедившись, что отверстие и труба выхода жидкости не забиты. 15. Проверьте процентное содержание эмульсии.

НЕИСПРАВНОСТЬ	ВОЗМОЖНАЯ ПРИЧИНА	СПОСОБ УСТРАНЕНИЯ
<p>ПРЕЖДЕВРЕМЕННЫЙ ИЗНОС ПИЛЫ</p> 	<ol style="list-style-type: none"> 1. Неправильная обкатка пилы 2. Зубья расположены в направлении, противоположном направлению резки 3. Пила низкого качества 4. Слишком быстрый подвод 5. Неправильная скорость резки 6. Дефекты на материале или слишком твердый материал 7. Недостаточное количество смазки, СОЖ или неподходящая эмульсия 	<ol style="list-style-type: none"> 1. См. Главу «Классификация материалов и выбор пилы» в разделе <i>Обкатка пилы</i>. 2. Поверните зубья в правильное направление. 3. Используйте пилу высшего качества. 4. Уменьшите скорость подвода, уменьшив давление резки. Отрегулируйте стопорное устройство. 5. Измените скорость и/или тип пилы. См. Главу «Классификация материалов и выбор пилы», в разделе <i>Таблица выбора пилы в соответствии со скоростью резки и подачи</i>. 6. Поверхности материалов могут быть окислены или покрыты примесями, содержащимися в них, соответственно, в начале резки они могут быть тверже самой пилы, или могут иметь закаленные участки или включения внутри секции из-за использования производственных агентов, таких как литьевого песок, сварочные отходы и т.д. Избегайте резки таких материалов или выполняйте резку с крайней осторожностью, очистите и удалите любые подобные примеси как можно скорее. 7. Проверьте уровень жидкости в баке. Увеличьте расход СОЖ, убедившись, что накопитель для подачи СОЖ и труба не забиты. Проверьте процентное содержание эмульсии.
<p>ПОЛОМКА ПИЛЫ</p> 	<ol style="list-style-type: none"> 1. Неправильная сварка пилы 2. Слишком быстрый подвод 3. Неправильная скорость резки 4. Неправильный шаг зубьев 5. Ненадлежащий захват заготовки в патроне 6. Пила касается материала в начале резки 7. Способ устранения 	<ol style="list-style-type: none"> 1. Сварка пилы имеет первостепенное значение. Сопрягаемые поверхности должны идеально состыковываться, и после сварки они не должны иметь никаких включений и пузырьков; свариваемая деталь должна быть абсолютно гладкой и ровной. Они должны быть равномерно толстыми и не должны иметь выпуклостей, которые могут привести к возникновению вмятин или мгновенной поломке при перемещении между опорами направляющих ленточной пилы. 2. Уменьшите скорость подвода, уменьшив давление резки. Отрегулируйте стопорное устройство. 3. Измените скорость и/или тип пилы. 4. См. Главу «Классификация материалов и выбор пилы», в разделе <i>Таблица выбора пилы в соответствии со скоростью резки и подачи</i>. 5. Выберите подходящую пилу. См. Главу «Классификация материалов и выбор пилы». 6. Проверьте захват заготовки. 7. В начале процесса резки никогда не опускайте пыльную раму до запуска двигателя пилы.

НЕИСПРАВНОСТЬ	ВОЗМОЖНАЯ ПРИЧИНА	СПОСОБ УСТРАНЕНИЯ
---------------	-------------------	-------------------

	<p>8. Опоры направляющих ленточной пилы не отрегулированы или загрязнены из-за отсутствия технического обслуживания</p> <p>9. Блок направляющих ленточной пилы находится слишком далеко от разрезаемого материала</p> <p>10. Неправильное расположение пилы на маховиках</p> <p>11. Недостаточное количество смазки, СОЖ или неподходящая эмульсия</p>	<p>8. Проверьте расстояние между опорами (см. Главу «Регулировка станка» в разделе <i>Блоки направляющих ленточной пилы</i>): Неплавное перемещение может привести к трещинам и поломке зубьев. Будьте предельно осторожны во время чистки.</p> <p>9. Приблизьте бабку как можно ближе к разрезаемому материалу, так чтобы была свободной только та секция пилы, которая используется для резки. Это предотвратит прогибы, которые будут оказывать излишнее давление на пилу.</p> <p>10. Задняя часть пилы трется об опору из-за деформированных или плохо сваренных лент (сужающихся), приводя к трещинам и расширению заднего контура.</p> <p>11. Проверьте уровень жидкости в баке. Увеличьте расход СОЖ, убедившись, что отверстие и труба выхода жидкости не забиты. Проверьте процентное содержание эмульсии.</p>
<p>ПОЛОСАТЫЕ ИЛИ ВЫТРАВЛЕННЫЕ ЛЕНТЫ</p>	<p>1. Опоры направляющих ленточной пилы повреждены или забились стружкой.</p> <p>2. Слишком сильная или слабая затяжка подшипников направляющих ленточной пилы</p>	<p>1. Замените их.</p> <p>2. Отрегулируйте их (См. Главу «Регулировка станка» в разделе <i>Направляющая ленточной пилы</i>).</p>
<p>НЕПРЯМЫЕ РАЗРЕЗЫ</p>	<p>1. Пила не параллельна противоположному зажимному патрону</p> <p>2. Пила не перпендикулярна из-за чрезмерного зазора между опорами направляющих или неправильная регулировка блоков</p> <p>3. Слишком быстрый подвод</p> <p>4. Изношенная пила</p> <p>5. Неправильный шаг зубьев</p>	<p>1. Проверьте крепления блоков направляющих ленточной пилы у противоположного зажимного патрона на предмет ослабления, и отрегулируйте блоки по вертикали; согласуйте положение ступеней и, при необходимости, отрегулируйте упорные винты ступеней резки.</p> <p>2. Проверьте и вертикально отрегулируйте блоки направляющих ленточной пилы; заново установите зазор боковой направляющей (см. Главу «Регулировка станка» в разделе <i>Направляющая ленточной пилы</i>).</p> <p>3. Уменьшите скорость подвода, уменьшив давление резки. Отрегулируйте стопорное устройство.</p> <p>4. Приблизьте бабку как можно ближе к разрезаемому материалу, так чтобы была свободной только та секция пилы, которая используется для резки. Это предотвратит прогибы, которые будут оказывать излишнее давление на пилу.</p> <p>5. Проведите замену. Используется пила с большой плотностью зубьев, попробуйте использовать пилу с меньшим количеством зубьев (см. Главу «Классификация материалов и выбор пилы» в разделе <i>Типы пилы</i>).</p>

НЕИСПРАВНОСТЬ	ВОЗМОЖНАЯ ПРИЧИНА	СПОСОБ УСТРАНЕНИЯ
	6. Поломанные зубья 7. Недостаточное количество смазки, СОЖ или неподходящая эмульсия	6. Неправильная работа пилы из-за отсутствия зубьев может привести к возникновению дефектов при резке; проверьте пилу и при необходимости замените ее. 7. Проверьте уровень жидкости в баке. Увеличьте расход СОЖ, убедившись, что отверстие и труба выхода жидкости не забиты. Проверьте процентное содержание эмульсии.
НЕПРАВИЛЬНАЯ РЕЗКА	Изнюшеные маховики Корпус маховиков забит стружкой	Опорный и направляющий фланец ленты настолько изношены, что они не могут обеспечить выравнивание пилы, что приводит к неправильной резке; ролики и дорожки пилы могли сузиться. Замените их. Проведите очистку с использованием сжатого воздуха.
ПОЛОСАТАЯ ПОВЕРХНОСТЬ РЕЗКИ 	1. Слишком быстрый подвод 2. Пила низкого качества 3. Изношенная пила, поломанные зубья или зубья, забитые стружкой 4. Неправильный шаг зубьев 5. Блок направляющих ленточной пилы находится слишком далеко от разрезаемого материала 6. Недостаточное количество смазки, СОЖ или неподходящая эмульсия	1. Уменьшите скорость подвода, уменьшив давление резки. Отрегулируйте стопорное устройство. 2. Используйте пилу высшего качества. 3. Замените ее. 4. Используемая пила, вероятно, имеет слишком большие зубья, используйте другую пилу с большим количеством зубьев (см. Главу «Классификация материалов и выбор пилы» в разделе <i>Типы пилы</i>). 5. Приблизьте его как можно ближе к разрезаемому материалу, так чтобы была свободной только та секция пилы, которая используется для резки. Это предотвратит прогибы, которые будут оказывать излишнее давление на пилу. 6. Проверьте уровень жидкости в баке. Увеличьте расход СОЖ, убедившись, что отверстие и труба выхода жидкости не забиты. Проверьте процентное содержание эмульсии.
ШУМ В БЛОКАХ НАПРАВЛЯЮЩИХ	Подшипники забиты стружкой Изнюшеные или поврежденные опоры	Грязь или стружка между пилой и подшипниками направляющих. Замените их.

8.2. Диагностика электрических деталей

НЕИСПРАВНОСТЬ	ВОЗМОЖНАЯ ПРИЧИНА	СПОСОБ УСТРАНЕНИЯ
Двигатель вращения пилы не работает	<ol style="list-style-type: none"> 1. Двухскоростной переключатель 2. Реле перегрузки двигателя ленты «FR1» 3. Аварийный выключатель «SB3» 4. Кнопка запуска 	<ol style="list-style-type: none"> 1. Должен быть непосредственно установлен в положение «1» или «2». 2. Нажмите красную кнопку FR1. После времени охлаждения двигателя 5 минут, если на этих двух проводах отсутствует непрерывность тока, то необходимо заменить двигатель. 3. Сбросьте аварийный выключатель (см. порядок работы). 4. Проверьте работоспособность и/или возможные повреждения. При необходимости замените ее.
СТАНОК НЕ РАБОТАЕТ	<ol style="list-style-type: none"> 1. Предохранители "FU" 2. Концевой выключатель для автоматического отключения «SQ1» 3. Концевой выключатель крышки ленточной пилы «SQ2» 4. Концевой выключатель поломки ленточной пилы «SQ3» 5. Переключатель скорости «SAT в положении «0» 6. Аварийная кнопка «SB3» 7. Триггерный выключатель «SB2» 8. Двигатель «М» 	<ol style="list-style-type: none"> 1. Проверьте КПД по электричеству. При несоответствии замените предохранитель. 2. См. порядок работы и проведите регулировку выключателя в том случае, если станок не отключается после завершения резки материала. В случае повреждения замените его. 3. Проверьте закрытие крышки маховика. Проверьте работоспособность устройства; в случае повреждения замените его. 4. Проверьте работоспособность устройства; в случае повреждения замените его. 5. Должен быть непосредственно установлен в положение «Г» или «2». 6. Сбросьте аварийную кнопку, действуя согласно порядку работы. Проверьте КПД по электричеству: при несоответствии замените ее. 7. Проверьте работоспособность устройства; в случае повреждения замените его. 8. Проверьте непрерывность тока на двух проводах в горизонтальном положении. При обнаружении неполадок замените двигатель.
ДВИГАТЕЛЬ ОСТАНОВИЛСЯ	<ol style="list-style-type: none"> 1. Триггерный выключатель «SB2» 2. Двигатель «М» 	<ol style="list-style-type: none"> 1. Проверьте работоспособность устройства; в случае повреждения замените его. 2. Убедитесь, что он не сгорел и свободно вращается. В случае повреждения замените его.

9. ОСОБЕННОСТИ РАЗБОРКИ И СБОРКИ ПРИ РЕМОНТЕ

9.1. Прежде чем приступить к ремонту станка, необходимо обязательно отключить его от сети поворотом вводного выключателя.

9.2. Для обеспечения четкости работы узлов станка при разборке и сборке следует руководствоваться требованиями изложенными в описании работы узлов настоящего руководства по эксплуатации.

9.4. **ВНИМАНИЕ!** После ремонта станка тщательно проверить работоспособность электрической схемы.

9.5. Схемы узлов станка и перечень запасных деталей приведен в Приложении 2

10. ХРАНЕНИЕ

10.1. Категория условий хранения ГОСТ 15150:

- для внутренних поставок - 2;

10.2. Не допускается хранение станка в упакованном виде свыше гарантийного срока службы без переконсервации - не более 6 месяцев.

10.3. Обеспечить аккуратное хранение инструмента и принадлежностей.

11. УКАЗАНИЯ ПО ТЕХНИЧЕСКОМУ ОБСЛУЖИВАНИЮ, ЭКСПЛУАТАЦИИ, СМАЗКЕ И РЕМОНТУ

11.1 Требования к помещению.

Станок должен работать в сухом отапливаемом помещении, по пожароопасности класса П - I I по ПУЭ при температуре от + 5°C до + 40°C и относительной влажности 75%.

11.2. Указания по эксплуатации электрооборудования

Указания по эксплуатации электрооборудования изложены в соответствующих разделах "Руководства по эксплуатации".

11.3. Определения

Для обеспечения длительной, безотказной и точной работы станка, прежде всего, необходимо тщательно проводить его ежедневное обслуживание. По окончании каждой рабочей смены следует тщательно очищать станок от клея, удалять пыль с движущихся и вращающихся деталей. Ежедневно следует проверять состояние смазки трущихся деталей, при недостатке смазки необходимо своевременно ее пополнять.

Стандартное обслуживание включает в себя чистку деталей станка и пространства вокруг него, это способствует обеспечению безопасности во время работы, продлевает срок эксплуатации станка.

Внимание: нельзя допускать, чтобы вода попадала на двигатель или переключатель питания.

Убедитесь, что станок выключен или отсоединен от источника питания, перед тем как проводить чистку.

11.4. Виды обслуживания.

Надлежащее техническое обслуживание является ключевым фактором, определяющим длительный срок службы станка. Создание требуемых условий эксплуатации и техническое обслуживание гарантируют правильное и безопасное функционирование станка в течение продолжительного времени.

Профилактическое техобслуживание

К этому виду технического обслуживания относятся все виды работ, проводимых в установленные моменты времени или в соответствии с заданными критериями с целью снижения вероятности неисправностей всех видов и, как следствие, ухудшения эксплуатационных характеристик. Профилактическое техобслуживание включает в себя следующие виды работ: осмотры, проверки, настройку, очистку, смазывание и замену быстроизнашиваемых деталей и узлов и расходных материалов.

Техническое обслуживание

Включает в себя все виды работ, направленных на определение и оценку фактических

рабочих характеристик оборудования. К нему относятся: оценка и контроль функционирования, контроль точности и настройка с целью получения исходных параметров, замена узлов и деталей, а также эксплуатационных материалов с ограниченным сроком службы.

Ремонт

Включает в себя все виды работ, направленных на восстановление эксплуатационных характеристик оборудования до состояния нового изделия. Ремонт подразумевает восстановление рабочих параметров или замену неисправных или изношенных узлов и деталей.

Следует помнить, что:

- надлежащее выполнение работ по техническому обслуживанию в установленные моменты времени позволяет предотвратить поломки и нарушение нормального функционирования оборудования;
- правильное техническое обслуживание гарантирует сокращение количества поломок; своевременное проведение профилактического техобслуживания препятствует повышенному износу, приводящему к поломке деталей и (или) достижению рабочих условий, представляющих опасность для оператора и обрабатываемых заготовок;
- по возможности, следует использовать оригинальные комплектующие;

Ремонт неисправных узлов и деталей производится:

- на месте эксплуатации станка, если это предусмотрено в данном Руководстве по эксплуатации, при наличии необходимого оборудования и квалифицированных специалистов;

11.4.1. Работы по техническому обслуживанию должны проводиться специалистами, имеющими требуемую квалификацию.

При проведении работ должны использоваться все необходимые средства индивидуальной защиты и выполняться все применимые правила техники безопасности.

Специалист по техническому обслуживанию должен:

- знать и соблюдать действующие государственные нормы и правила, относящиеся к предотвращению несчастных случаев в процессе технического обслуживания оборудования;
- ознакомиться с данным Руководством по эксплуатации и уметь применять содержащуюся в нем информацию;
- уметь использовать номограммы и графики, относящиеся к оборудованию;
- уметь выявлять любые нарушения в технологическом процессе и, если необходимо, находить способы их устранения.

К числу квалифицированных специалистов по обслуживанию оборудования относятся следующие категории работников.

Наладчик

Квалифицированный специалист, не имеющий узкой специализации и способный выполнять следующие виды работ: запуск станка при помощи элементов панели управления, настройку систем станка, запуск производственного процесса и возобновление работы станка после поломки.

Механик

Квалифицированный инженер, умеющий эксплуатировать станок в нормальном режиме, а также при частичном демонтаже защитных устройств (только во время технического обслуживания). Отвечает за техническое обслуживание и ремонт механической части станка.

Электрик

Квалифицированный инженер, умеющий эксплуатировать станок в нормальном режиме, а также при частичном демонтаже защитных устройств (только во время технического обслуживания). Отвечает за техническое обслуживание и ремонт электрической части станка.

11.5. Общие правила техники безопасности при проведении технического обслуживания.

При проведении работ по техническому обслуживанию следует соблюдать следующие правила.

- Запрещается касаться незащищенных соединений проводников, не выключив

- электрическое питание (необходимо перевести главный выключатель в положение «0»).
- Перед демонтажом любых узлов или деталей станка, а также заменой электрических компонентов следует отключить электрическое питание. Перед проведением работ следует отключать подачу сжатого воздуха (если используется) при помощи соответствующего крана, блокируемого в запертом положении при помощи замка. Ключ от замка должен находиться у работника, проводящего техобслуживание.
 - Убедитесь, что в контурах гидравлической системы станка (если имеется) отсутствует давление.
 - Во время проведения работ по техническому обслуживанию на работнике не должно быть колец, наручных часов, браслетов и т. п.
 - При проведении работ, по возможности, используйте напольный резиновый коврик.
 - Не следует проводить работы в помещениях с мокрым полом или повышенной влажностью воздуха.
 - Обязательно используйте защитные перчатки и обувь, а также другие средства индивидуальной защиты; спецодежда должна закрывать максимально возможную площадь тела.
 - Запрещается использовать открытый огонь и острые предметы для очистки элементов станка.
 - Запрещается курить.

11.6. Указания по проведению техобслуживания

- Во время остановки производственного процесса необходимо тщательно обследовать станок для выявления любых возможных неисправностей.
- При проведении работ должны использоваться соответствующие инструменты, находящиеся в исправном состоянии; использование инструментов, которые не предназначены для данного вида работ и (или) находятся в неисправном состоянии может привести к существенным повреждениям оборудования или получению тяжелых травм.
- Следите за тем, чтобы узлы станка были смазаны надлежащим образом. Отсутствие смазки или применение несоответствующей смазки может приводить к тяжелым поломкам оборудования.
- Не следует изменять настройки систем станка или положение концевых выключателей кроме случаев, когда это необходимо для устранения неисправности. Изменение этих настроек может привести к серьезным поломкам.

11.6.1. Очистка станка

Все подвижные части станка должны быть чистыми, их перемещение не должно ограничиваться посторонними предметами. Это позволит гарантировать правильное функционирование станка и уменьшить опасность для оператора.

Также необходимо проводить общую очистку станка. Она даёт возможность поддерживать высокую производительность. В ходе очистки станка рекомендуется выполнять внешний осмотр, направленный на выявление возможных неисправностей.

11.6.2. Проверка в процессе работы

В течение нормального производственного цикла необходимость в проведении работ по техническому обслуживанию отсутствует. Исключение составляет визуальный контроль всех подвижных механических частей станка. Необходимо следить, чтобы они перемещались прямолинейно и без задержек.

11.7. Техническое обслуживание и смазка

Ежедневно:

1. Проверка охлаждающей системы: низкий уровень охлаждающей жидкости может вызвать пенообразование и высокие температуры пилы. Загрязненная или разбавленная охлаждающая жидкость может засорить насос, стать причиной изогнутых резов, низкой скорости резания и постоянных неисправностей пилы. Загрязненная охлаждающая жидкость может вызвать рост бактерий с последующим раздражением кожи.
2. Регулярно очищайте и смазывайте направляющие зажимные планки.
3. Очищайте стружку из шкивов привода ленточной пилы и из рабочей зоны вокруг шкивов.
4. Направляющая пилы: содержите направляющую пилы в тугом состоянии. Ослабленная направляющая отрицательно скажется на точности распиливания.
5. Режущий диск пилы: заточен ли он должным образом?
6. Скорость ленточной пилы: правильно ли настроена скорость пилы для данного рабочего материала и его формы?
7. Проверка натяжения и износа ленточной пилы: особенно после работы с новым режущим лезвием. Снимайте натяг пилы после завершения работы.

СМАЗКА

Смажьте следующие компоненты, используя масло SAE 30.

- (1). Шарикоподшипник шкивов – не смазываются.
- (2). Направляющая ведомого шкива - 6-8 «капель» в неделю.
- (3). Ходовой винт тисков - по мере необходимости.

Смазка редуктора:

В конструкции станка использован червячный редуктор, который не требует обслуживания. Зубчатый редуктор не нуждается в замене, если масло не загрязнено или не протекает.

Чтобы проверить масло, поднимите раму пилы в вертикальное положение. Откройте сливное отверстие А ослабив винт В. Подождите несколько минут, пока масло стечет. Затем заверните винт обратно. Установите рамку пилы в горизонтальное положение.

Ослабьте бровку и винт (С) в верхней части коробки передач и залейте около 0,6 л редукторного масла, например, *Mobile №90*.



Рис. 24

Специальное обслуживание

Специальное обслуживание должно выполняться квалифицированным персоналом. Мы советуем связаться с вашим ближайшим дилером и / или импортером. Также сброс специального защитного оборудования и устройств (редуктора), двигателя, насоса двигателя и других электрических компонентов требует специального обслуживания.

12. УСЛОВИЯ ГАРАНТИИ. ГАРАНТИЙНЫЕ ОБЯЗАТЕЛЬСТВА

1. На оборудование предоставляются гарантийные обязательства сроком 12 (двенадцать) месяцев либо 2 000 (две тысячи) часов наработки, в зависимости от того, какое из обстоятельств наступит раньше. Гарантийный срок исчисляется из расчета односменного режима работы оборудования - 8 (восемь) часов в сутки. При увеличении продолжительности работы оборудования, по решению поставщика/производителя оборудование может быть снято с гарантийного обслуживания.

Исчисление гарантийного срока осуществляется с даты передачи оборудования покупателю.

2. В период гарантийного срока детали и узлы, подлежащие замене в рамках гарантийных обязательств, а также выполняемые сопутствующие ремонтные работы, поставляются и осуществляются для покупателя бесплатно.

Выезд технического специалиста для проведения диагностических работ или ремонта оборудования осуществляется на возмездной основе, на условиях 100% предоплаты покупателем расходов связанных с проездом, проживанием технического специалиста в месте выполнения работ, а также с доставкой деталей до места ремонта оборудования.

По требованию технического специалиста, гарантийный ремонт оборудования может осуществляться на территории поставщика/завода-изготовителя оборудования. Гарантийные обязательства распространяются исключительно на дефекты/недостатки изготовления и дефекты/недостатки материала.

3. Гарантийные обязательства не распространяются:

3.1. на дефекты/недостатки, появившихся вследствие несогласованного с поставщиком монтажа, самостоятельного ремонта или изменения внутреннего или внешнего устройства оборудования, использования неоригинальных запасных частей и их естественного износа, а также дефектов, вызванных нарушением покупателем норм и правил эксплуатации оборудования.

3.2. на расходные материалы и быстроизнашиваемые части, такие как: фильтры, приводные ремни, предохранители, автоматы и другие части, выходящие из строя вследствие их естественного износа или подвергающиеся вредному воздействию, а также электроизделия, имеющие признаки расплавления ввиду несвоевременного обслуживания, режущий и вспомогательный инструмент, оснастка. Блоки приводного инструмента, адаптеры РСМСІА, карты памяти.

3.3. на оборудование, если работы по шеф-монтажу и/или вводу в эксплуатацию не производились представителями поставщика или уполномоченной сервисной компанией, а также на дефекты системы ЧПУ, вызванные использованием неисправных, поврежденных или зараженных карт памяти.

3.4. если эксплуатация оборудования осуществлялась операторами, не прошедшими инструктаж у производителя, поставщика и/или уполномоченной сервисной организации.

3.5. на дефекты/недостатки появившиеся вследствие стихийных бедствий, пожаров и т.д., нестабильных электрических сетей при отсутствии сертифицированного стабилизатора напряжения и контура заземления.

3.6. если нарушена целостность/сохранность заводских гарантийных пломб (если таковые имеются), изменен, стерт, удален или неразборчив серийный номер оборудования.

3.7. в случае обнаружения следов применения некачественных или несоответствующих требованиям масел, смазок, СОЖ и т.п.

3.8. на повреждения и дефекты, вызванные несоблюдением Покупателем норм и правил технической эксплуатации, обслуживания, транспортировки или хранения.

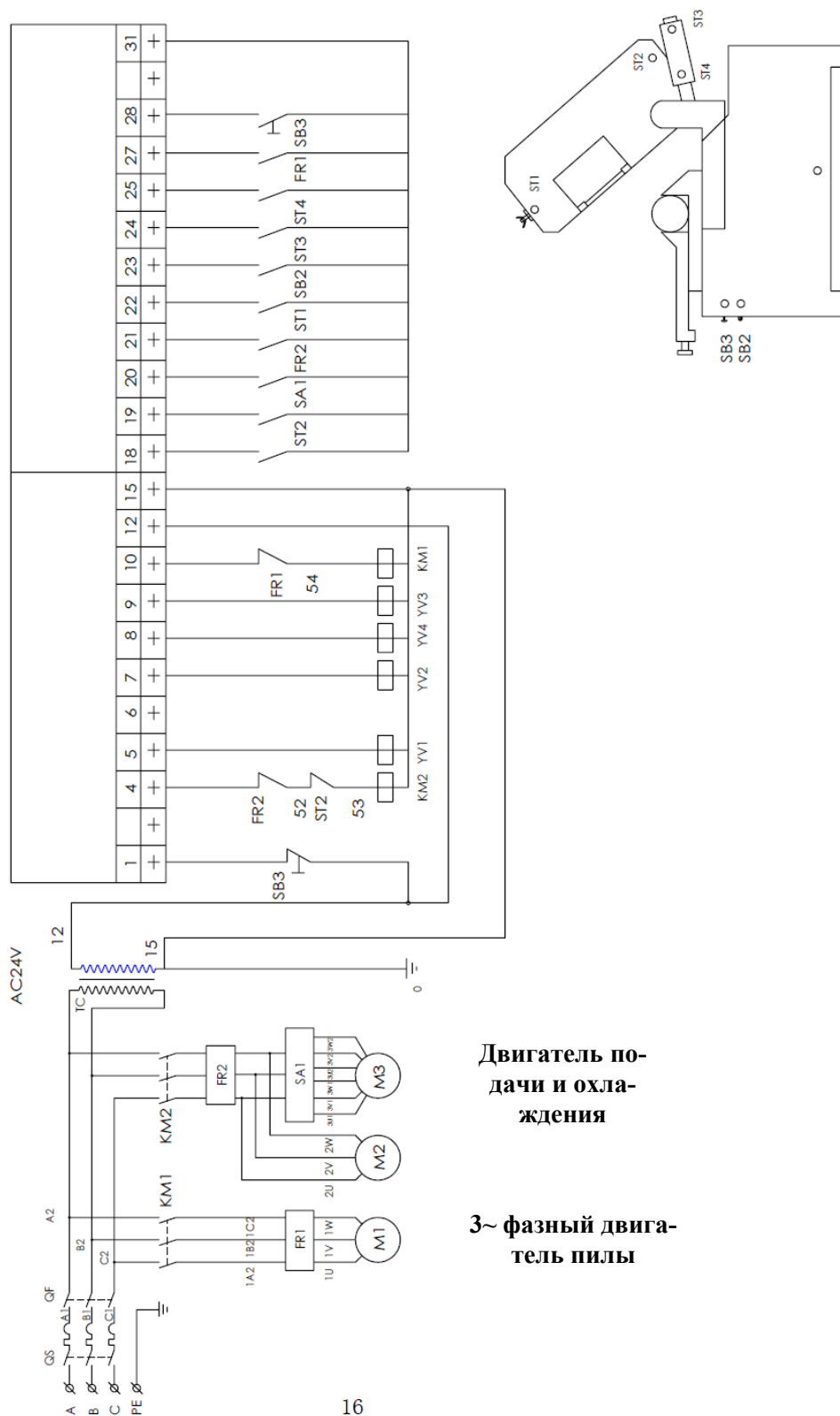
Внимание! При наличии одного из перечисленных обстоятельств, обслуживание или ремонт признаются не гарантийными.

4. Гарантийный ремонт или замена деталей и узлов не продлевает гарантийный срок оборудования. Части, снятые с оборудования при осуществлении гарантийного ремонта, подлежат возврату поставщику для исследования.

5. Срок устранения дефектов/недостатков оборудования не может превышать 30 (тридцать) рабочих дней. Период времени связанный с заказом и доставкой деталей/узлов до покупателя в срок устранения дефектов/недостатков не включается.

Руководство по эксплуатации станка не отражает незначительных конструктивных изменений в станке, внесенных изготовителем после подписания к выпуску в свет данного руководства, а также изменений по комплектующим изделиям и документации, получаемой с ними.

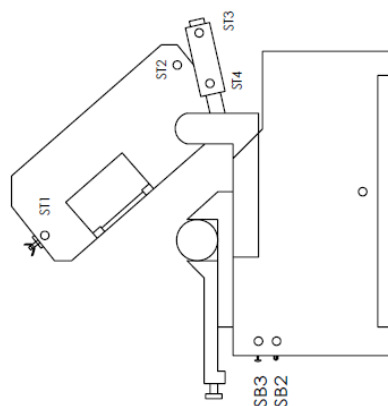
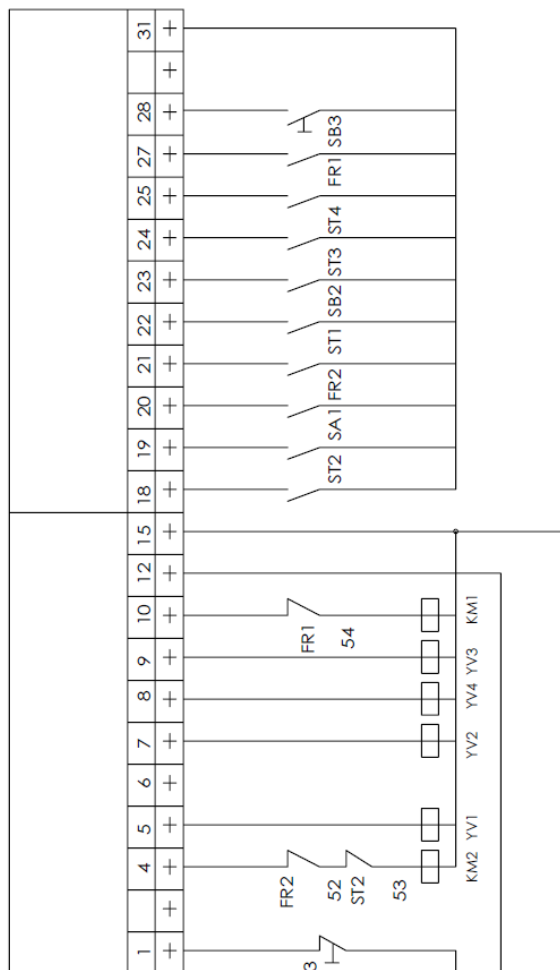
Приложение 1 Схема электрическая принципиальная.



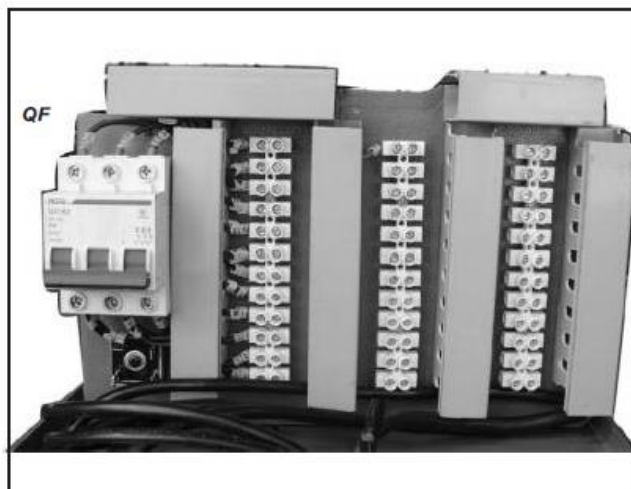
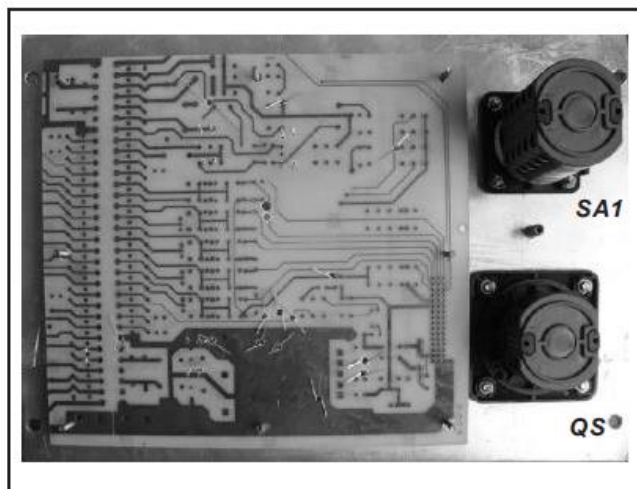
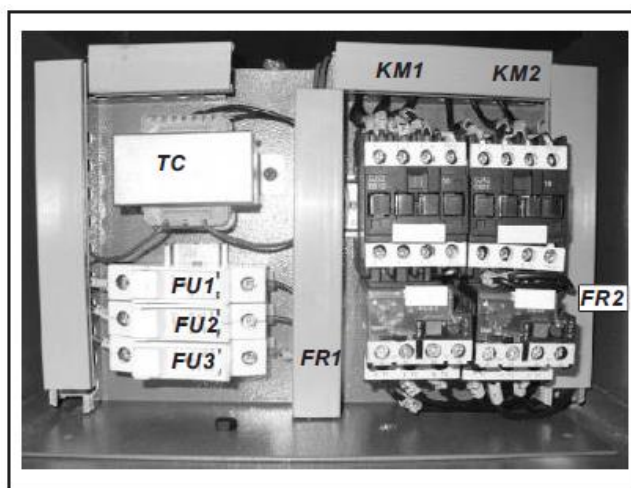
Двигатель по-
дачи и охла-
ждения

3~ фазный двига-
тель пилы

16



QS: Главный выключатель LW26/20/2
QF: Автоматический выключатель D247-63/3
FU1-3: Предохранитель RT18-32 10A
M1: Гидравлический двигатель 1,5 кВт
M2: Двигатель охлаждающей жидкости 100 Вт
M3: Мотор пилы 1,5/1,1 кВт
FR1: Устройство защиты от перегрузки LR2D3
FR2: Устройство защиты от перегрузки LR2D3
KM1-2: Контактор CJX2-0810
SA1: Управление высокой/низкой скоростью LW
YV1-4: Магнитный клапан AC24V
TK: Трансформатор BK40 400/24
HL1-14: Индикатор питания
SB1-2: Кнопка ВКЛ Y090
SB3-4: Кнопка СТОП Y090
ST1-3: Концевой выключатель QKS15
ST4: Концевой выключатель QKS8
KC1-6: Функциональное реле
SB6, SB7: Кнопка хода рамки вверх/вниз



Приложение 2 Схемы детализированные.

ПРИМЕЧАНИЕ: Приведенные выше спецификации и конструкции действовали на момент публикации данного руководства, но из-за нашей политики постоянного совершенствования мы оставляем за собой право изменять спецификации и конструкции без предварительного уведомления и без каких-либо обязательств.



*При заказе запасных частей всегда указывайте следующую информацию:
Номер модели, [Номер схемы, Номер позиции, Описание детали
например, Модель: Схема В-42 Двигатель*

СХЕМА А

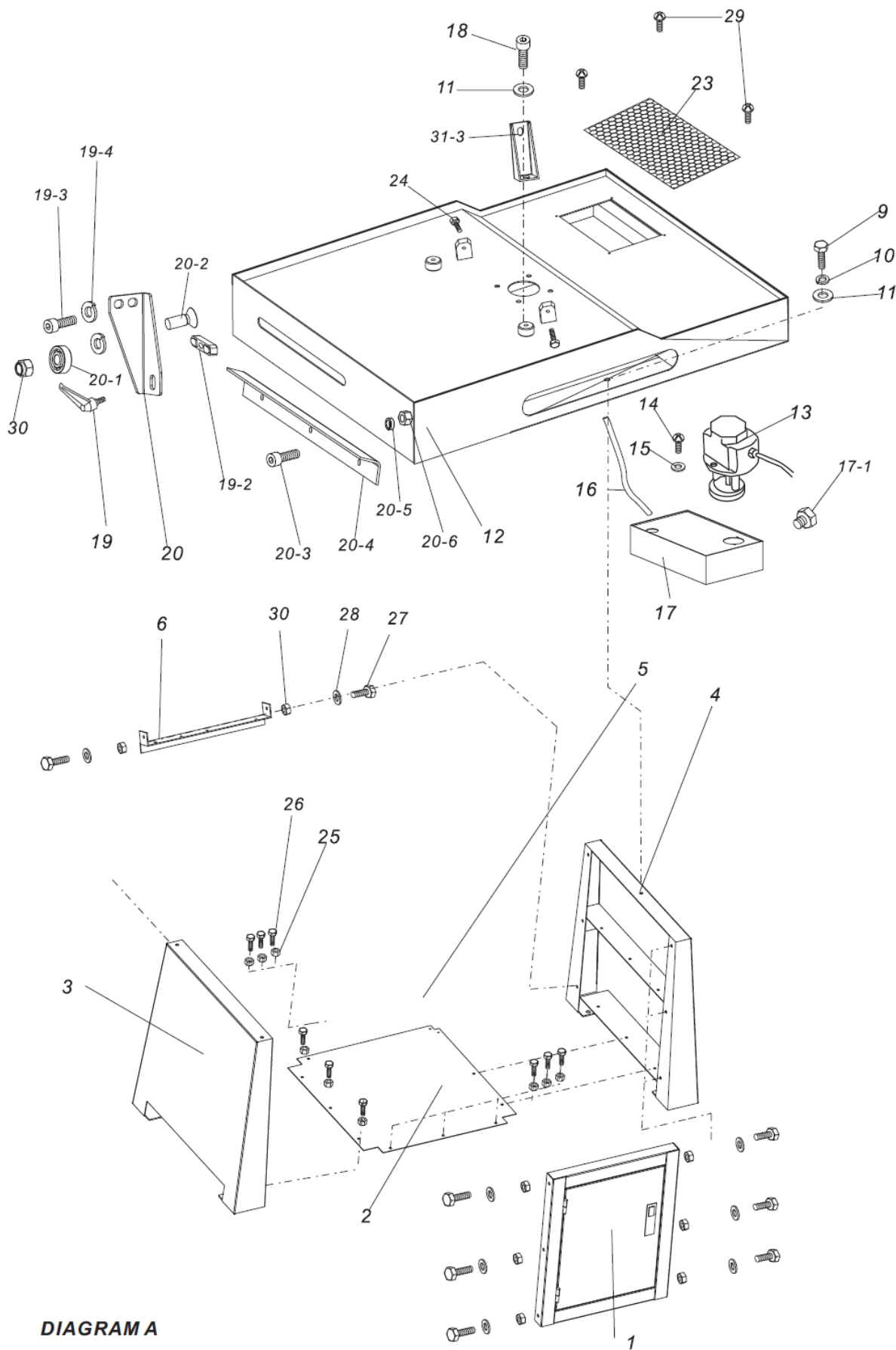


DIAGRAM A

СХЕМА В

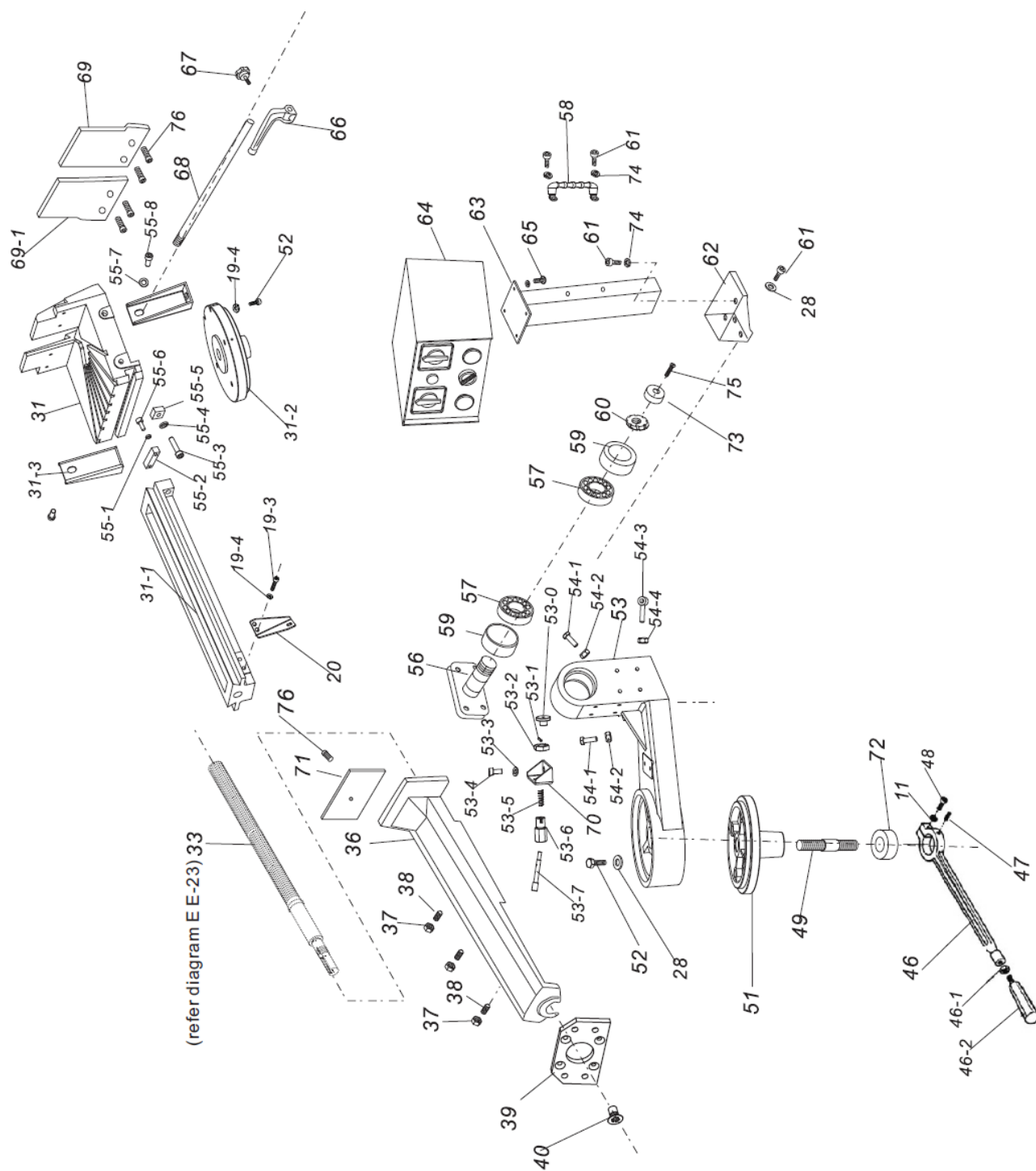


СХЕМА С

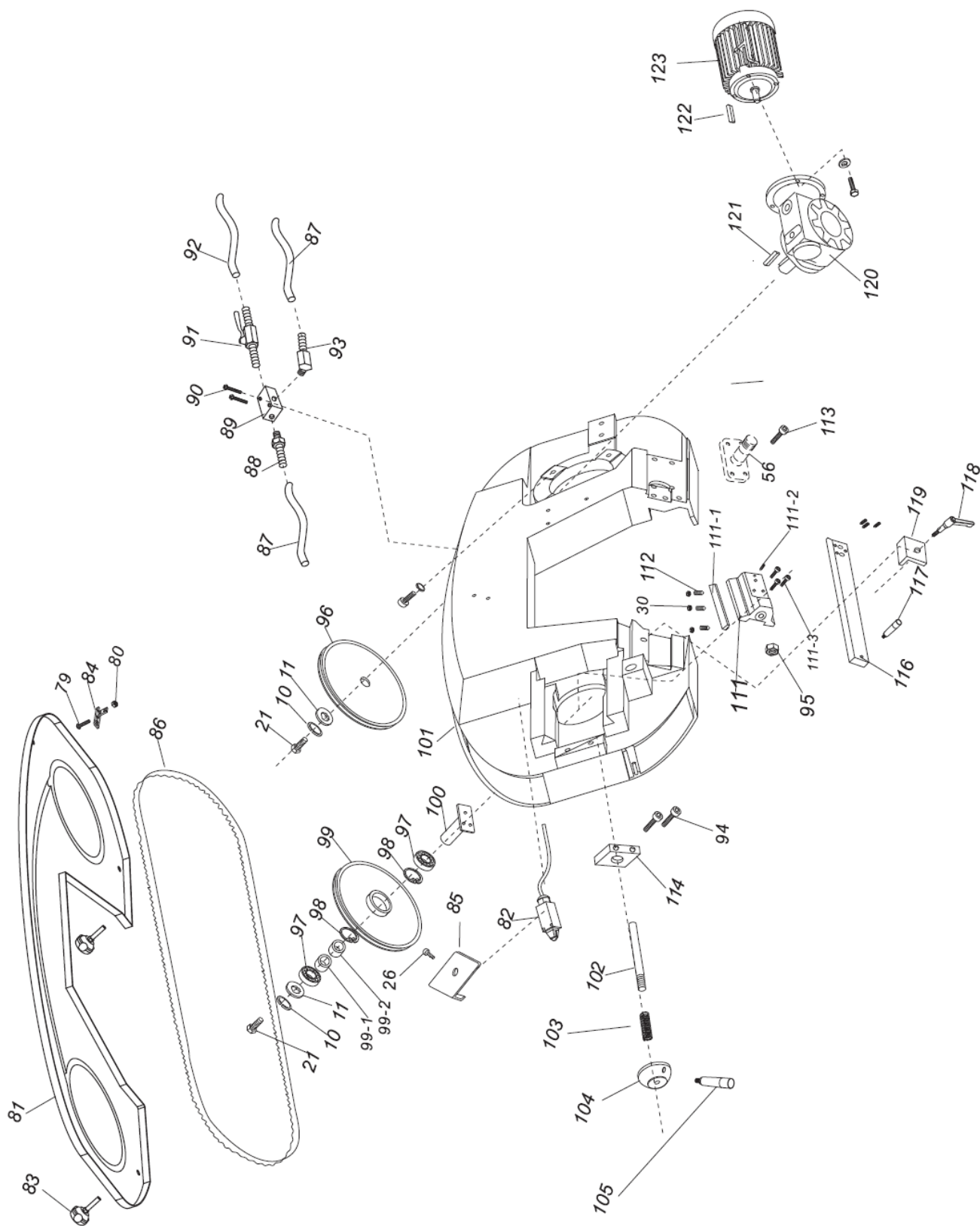


СХЕМА D

DIAGRAM D

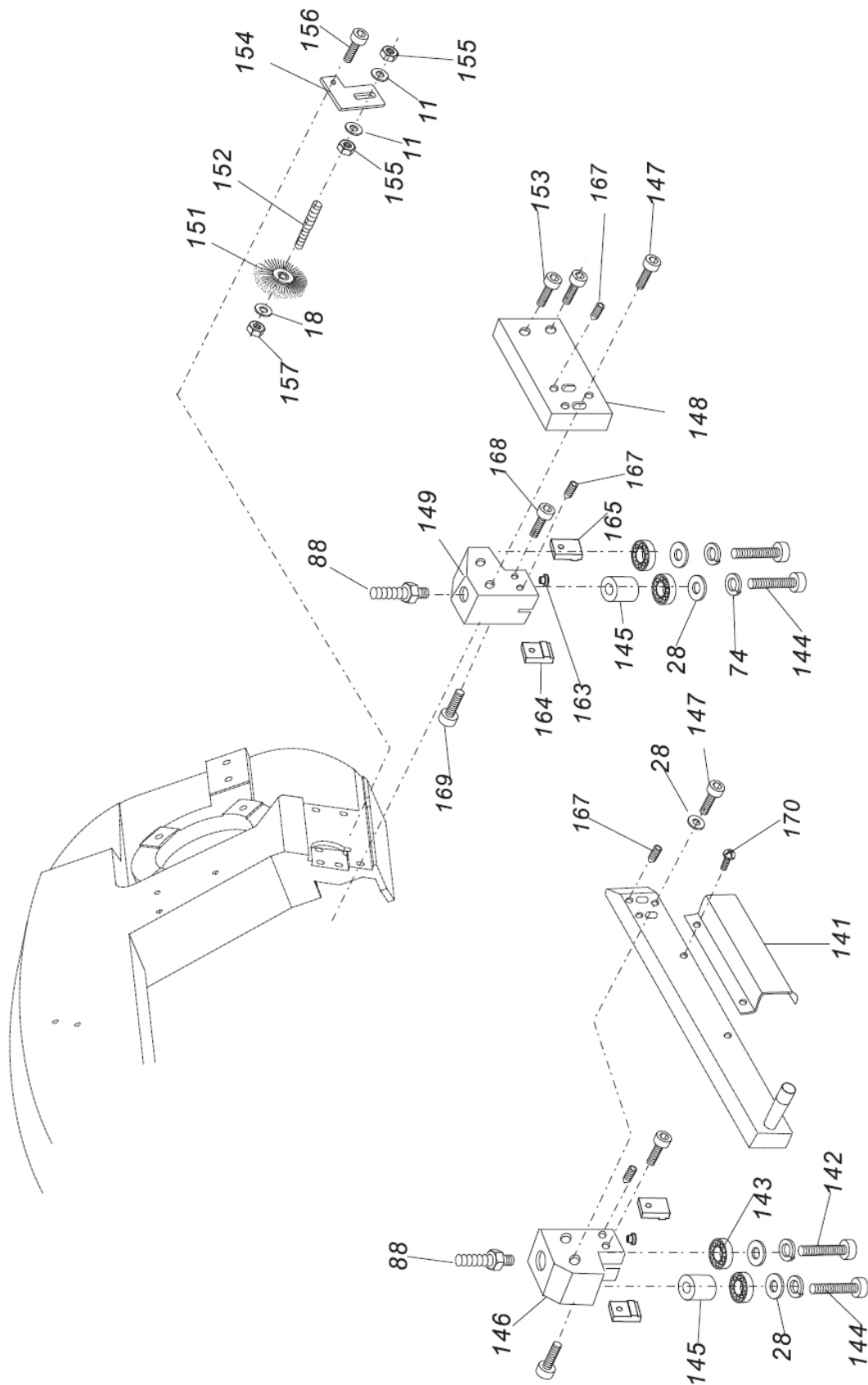
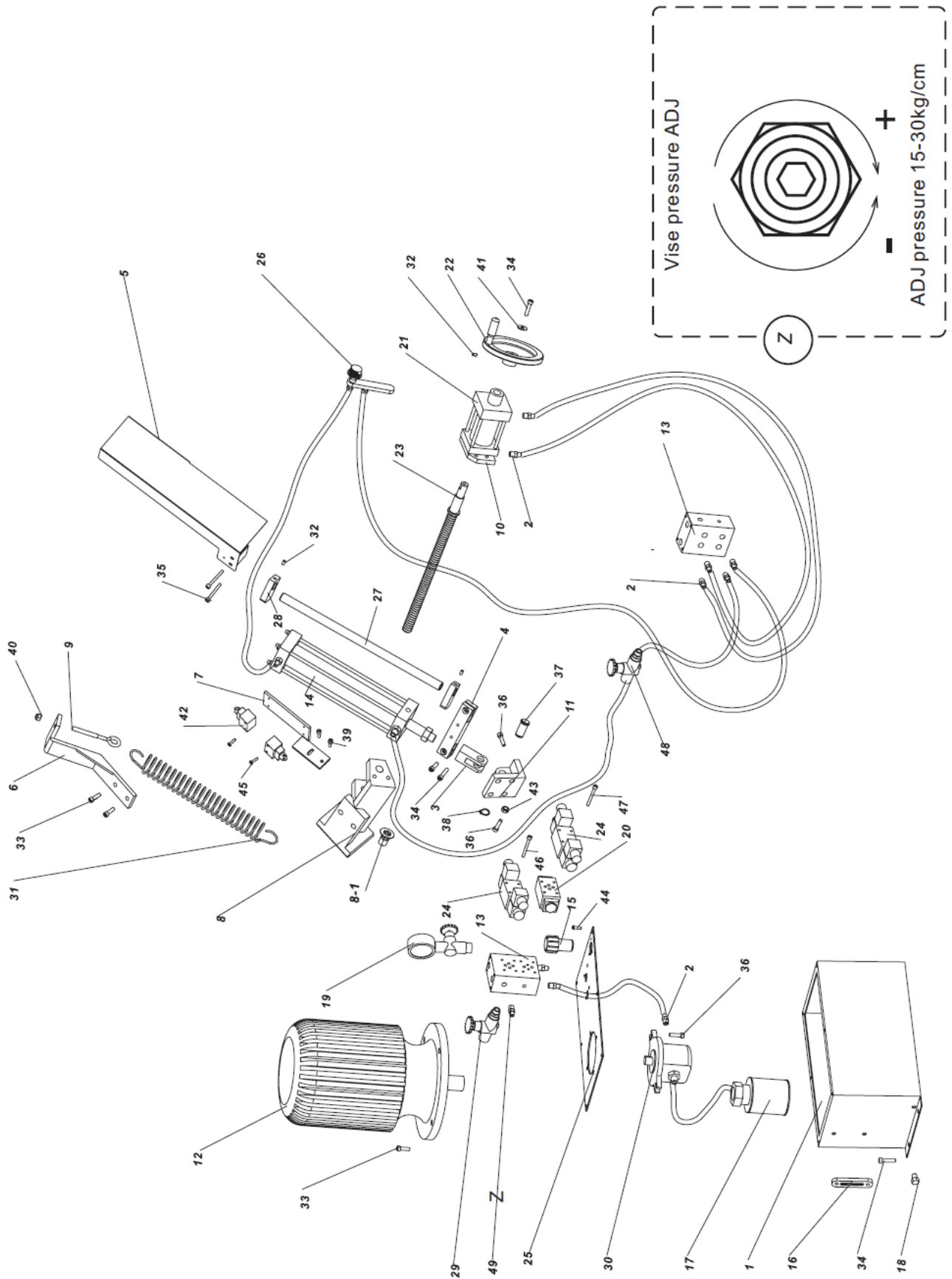


СХЕМА Е



ТЕХНИЧЕСКИЙ ПАСПОРТ

1. Наименование станка:

Ленточнопильный станок по металлу

Модель

MetalTec BS 250SA (380В)

2. Сведения об оборудовании:

Рабочее напряжение 380 В

Частота тока 50 Гц

3. Комплектность:

Станок 1 шт.

Руководство по эксплуатации 1 шт.

4. Серийный номер_____

5. Дата выпуска_____

