



JMD-3T
JMD-3T DRO

Фрезерно-сверлильный станок

RUS ✓
Инструкция по
эксплуатации



ЕАС



Компания JPW (Tool) AG, ул. Аскерштрассе 45, CH-8610 Устер, Швейцария

Made in China / Сделано в Китае

5000050LM, 50000549M

Ноябрь-2020

Декларация о соответствии ЕАС

Изделие: Фрезерно-сверлильный станок по металлу

Модель JMD-3T, JMD-3T DRO

Артикул: 50000050LM, 50000549M

Торговая марка: JET Изготовитель:

Компания JPW (Tool) AG, ул. Аскерштрассе 45, CH-8610 Устер, Швейцария

Декларация о соответствии требованиям технического регламента Евразийского экономического союза (технического регламента Таможенного союза)

ТР ТС 004/2011 «О безопасности низковольтного оборудования»

ТР ТС 010/2011 «О безопасности машин и оборудования»

ТР ТС 020/2011 «Электромагнитная совместимость технических средств»

Инструкция по эксплуатации фрезерно-сверлильного станка JMD-3T, JMD-3T DRO

Уважаемый покупатель, большое спасибо за доверие, которое Вы оказали нам, купив наш новый станок марки JET. Эта инструкция разработана для владельцев и обслуживающего персонала фрезерно-сверлильного станка по металлу мод. JMD-3T с целью обеспечения надежного пуска в работу и эксплуатации станка, а также его технического обслуживания. Обратите, пожалуйста, внимание на информацию этой инструкции по эксплуатации и прилагаемых документов. Полностью прочитайте эту инструкцию, особенно указания по технике безопасности, прежде чем Вы смонтируете станок, запустите его в эксплуатацию или будете проводить работы по техническому обслуживанию. Для достижения максимального срока службы и производительности Вашего станка тщательно следуйте, пожалуйста, нашим указаниям.

Оглавление

1. Гарантийные обязательства.....	3
1.1 Условия предоставления.....	3
1.2 Гарантия не распространяется на:.....	3
1.3 Гарантийный ремонт не осуществляется в следующих случаях.....	3
2. БЕЗОПАСНОСТЬ	4
2.1 Предписания оператору.....	4
2.2 Перед началом работы	5
2.3 Во время работы	5
2.4 Инструкции по заземлению	5
3. ТЕХНИЧЕСКИЕ ХАРАКТЕРИСТИКИ.....	5
4. Описание станка.....	6
5. Установка станка	6
5. Работа станка.....	7
5.1 Применение	7
5.2 Стадии рабочего процесса.....	7
6. Дополнительные приспособления.....	8
7. ДЕТАЛИРОВКА	9
8. СПЕЦИФИКАЦИЯ	11
9. Электрическая схема 220V	13

1. ГАРАНТИЙНЫЕ ОБЯЗАТЕЛЬСТВА

1.1 Условия предоставления:

Компания JET стремится к тому, чтобы ее продукты отвечали высоким требованиям клиентов по качеству и стойкости.

JET гарантирует первому владельцу, что каждый продукт не имеет дефектов материалов и дефектов обработки.

Jet предоставляет 2 года гарантии в соответствии с нижеперечисленными гарантийными обязательствами:

- Гарантийный срок 2 (два) года со дня продажи. Днем продажи является дата оформления

товарно-транспортных документов и/или дата заполнения Гарантийного талона.

- Гарантийный, а также негарантийный и послегарантийный ремонт производится только в сервисных центрах, указанных в гарантийном талоне, или авторизованных сервисных центрах.
- После полной выработки ресурса оборудования рекомендуется сдать его в сервис-центр для последующей утилизации.
- Гарантия распространяется только на производственные дефекты, выявленные в процессе эксплуатации оборудования в период гарантийного срока.
- В гарантийный ремонт принимается оборудование при обязательном наличии правильно оформленных документов: гарантийного талона, согласованного с сервис-центром образца с указанием заводского номера, даты продажи, штампом торговой организации и подписью покупателя, а также при наличии кассового чека, свидетельствующего о покупке.

1.2 Гарантия не распространяется на:

- сменные принадлежности (аксессуары), например: сверла, буры; сверлильные и токарные патроны всех типов и кулачки и цанги к ним; подошвы шлифовальных машин и т.п. (см. список сменных принадлежностей (аксессуаров) JET);
- быстроизнашиваемые детали, например: угольные щетки, приводные ремни, защитные кожухи, направляющие и подающие резиновые ролики, подшипники, зубчатые ремни и колеса и прочее. Замена их является платной услугой;
- оборудование JET со стертым полностью или частично заводским номером;
- шнуры питания, в случае поврежденной изоляции замена шнура питания обязательна.

1.3 Гарантийный ремонт не осуществляется в следующих случаях:

- при использовании оборудования не по назначению, указанному в инструкции по эксплуатации;
- при механических повреждениях оборудования;
- при возникновении недостатков из-за действий третьих лиц, обстоятельств непреодолимой силы,

а также неблагоприятных атмосферных или иных внешних воздействий на оборудование, таких как дождь, снег, повышенная влажность, нагрев, агрессивные среды и др.;

- при естественном износе оборудования (полная выработка ресурса, сильное внутреннее или внешнее загрязнение, ржавчина);
- при возникновении повреждений из-за несоблюдения предусмотренных инструкцией условий эксплуатации (см. главу «Техника безопасности»);
- при порче оборудования из-за скачков напряжения в электросети;
- при попадании в оборудование посторонних предметов, например, песка, камней, насекомых, материалов или веществ, не являющихся отходами, сопровождающими применение по назначению;
- при повреждении оборудования вследствие несоблюдения правил хранения, указанных в инструкции;
- после попыток самостоятельного вскрытия, ремонта, внесения конструктивных изменений, несоблюдения правил смазки оборудования;
- при повреждении оборудования из-за небрежной транспортировки. Оборудование должно перевозиться в собранном виде в упаковке, предотвращающей механические или иные повреждения и защищающей от неблагоприятного воздействия окружающей среды.
- Гарантийный ремонт частично или полностью разобранного оборудования исключен.
- Профилактическое обслуживание оборудования, например: чистка, промывка, смазка, в период гарантийного срока является платной услугой.
- Настройка, регулировка, наладка и техническое обслуживание оборудования осуществляются покупателем.
- По окончании срока службы рекомендуется обратиться в сервисный центр для профилактического осмотра оборудования.
- Эта гарантия не распространяется на те дефекты, которые вызваны прямыми или косвенными нарушениями, невнимательностью, случайными повреждениями, неквалифицированным ремонтом, недостаточным техническим обслуживанием, а также естественным износом.
- Гарантия JET начинается с даты продажи первому покупателю.
- JET возвращает отремонтированный продукт или производит его замену бесплатно. Если будет установлено, что дефект отсутствует, или его причины не входят в объем гарантии JET, то

клиент сам несет расходы за хранение и обратную пересылку продукта.

- JET оставляет за собой право на изменение деталей и принадлежностей, если это будет признано целесообразным.

2. БЕЗОПАСНОСТЬ

- **ПРОЧИТАЙТЕ ВСЕ ИНСТРУКЦИИ И ПРЕДУПРЕЖДЕНИЯ, ПРЕЖДЕ ЧЕМ ИСПОЛЬЗОВАТЬ ЭТОТ СТАНОК**

2.1 Предписания оператору

- **ЗДРАВЫЙ СМЫСЛ И ОСТОРОЖНОСТЬ - ЭТИ ХАРАКТЕРИСТИКИ НЕЛЬЗЯ ВКЛЮЧИТЬ НИ В ОДИН ТОВАР. ПОЭТОМУ ЭТИ СВОЙСТВА ДОЛЖНЫ БЫТЬ У ОПЕРАТОРА. ПОЖАЛУЙСТА, ПОМНИТЕ:**
- Данный станок является станком класса «хобби», и предназначен для индивидуального (бытового) применения, т. е. по своим конструктивным особенностям и техническим характеристикам станок не предназначен для использования на производстве. Если Вы планируете эксплуатировать станок в более производственных условиях, рекомендуем проконсультироваться с представителем продавца или сервисного центра JET о возможностях оборудования.
- При использовании электроинструмента, машин или оборудования необходимо всегда соблюдать основные меры предосторожности, чтобы снизить риск пожара, поражения электрическим током или физического увечья.
- Содержите рабочую зону в чистоте. Помните, что беспорядок приводит к травмам.
- Следите за условиями в зоне работы. Не используйте машины или силовые инструменты в сырых, влажных или плохо освещенных местах. Не подвергайте оборудование воздействию дождя, поддерживайте хорошее освещение рабочей зоны. Не используйте инструменты рядом с легковоспламеняющимися газами или жидкостями.
- Держите детей подальше, дети не должны допускаться в рабочую зону.
- Будьте осторожны, чтобы защититься от электрошока. Избегайте телесного контакта с заземленными поверхностями, такими как трубы, радиаторы, плиты, а также охлаждающие устройства.
- Будьте бдительны. Никогда не управляйте приборами, если вы устали.
- Не работайте с продуктом, если вы находитесь под воздействием алкоголя или лекарств. Внимательно читайте предупредительные

надписи на рецептах, чтобы определить, может ли снизиться ваша быстрота реакции и трезвость суждений после принятия лекарства.

- Не надевайте свободную одежду или украшения, т.к. они могут попасть в подвижные детали.
- Чтобы спрятать длинные волосы, носите специальные головные уборы.
- Используйте защитные приспособления для глаз и ушей. Необходимо всегда их одевать.
- Всегда используйте нормальную опору для ног и сохраняйте равновесие.
- Не перегибайтесь через станок и не наклоняйтесь над ним.

2.2 Перед началом работы

- Когда станок не используется, и прежде чем включать его в розетку, убедитесь, что выключатель стоит в положении ВЫКЛЮЧЕНО.
- Не пытайтесь использовать неподходящие приспособления в попытке превысить производительность станка. У дилера или производителя станка можно приобрести одобренные аксессуары.
- Проверьте любой станок на предмет поврежденных деталей, прежде чем начать его использование, любая деталь, которая кажется поврежденной, должна быть внимательно проверена, чтобы определить, правильно ли она работает и выполняет предназначенные для нее функции.
- Проверьте выравнивание и крепление всех подвижных деталей, сломанные детали или крепежные приспособления, а также любые другие состояния, которые могут отразиться на правильной работе. Любая поврежденная деталь должна быть должным образом отремонтирована или заменена квалифицированным техническим работником.
- Не используйте инструмент, если любой выключатель не выключает или работает неправильно.

2.3 Во время работы

- Никогда не заставляйте инструмент или приспособление делать работу для более крупного промышленного инструмента. Он разработан для того, чтобы лучше и безопаснее выполнять ту работу и с той производительностью, для которой он предназначен.
- Никогда не носите инструмент за силовой шнур.
- Всегда отключайте шнур из розетки. Никогда не выдергивайте шнур из стены.
- Всегда отключайте машину, прежде чем выключить ее из розетки.

- ЕСЛИ У ВАС ИМЕЮТСЯ ВОПРОСЫ ОТНОСИТЕЛЬНО ТОГО, КАКОЕ СОСТОЯНИЕ ЯВЛЯЕТСЯ БЕЗОПАСНЫМ, А КАКОЕ ОПАСНЫМ, НЕ НАЧИНАЙТЕ РАБОТУ СО СТАНКОМ!

2.4 Инструкции по заземлению

- Данный станок имеет штепсельную вилку с тремя контактами, третий контакт - это заземление. Вставляйте этот шнур только в розетку с заземлением. Не пытайтесь удалить защиту заземляющего шнура. Эксплуатация станка без заземления приведет к угрозе безопасности и снятию гарантии.
- НЕ ПЫТАЙТЕСЬ КАК-ЛИБО ИЗМЕНЯТЬ ВИЛКУ, ЕСЛИ У ВАС ЕСТЬ СОМНЕНИЯ, ВЫЗОВИТЕ КВАЛИФИЦИРОВАННОГО ЭЛЕКТРИКА

3. ТЕХНИЧЕСКИЕ ХАРАКТЕРИСТИКИ

Макс. диаметр сверления.....	20 мм
Макс. диаметр нарезаемой резьбы	M10
Макс. диаметр торцевой фрезы.....	50 мм
Макс. диаметр концевой фрезы	20 мм
Частота вращения, плавно.....	100-1750 об/мин
Конус шпинделя	Mk-3
Зажимная тяга.....	M12
Ход пиноли шпинделя	70 мм
Диапазон наклона головки.....	90° влево/45° вправо
Расстояние шпиндель-стойка.....	230 мм
Расстояние шпиндель-стол.....	410 мм
Размер стола по оси X и Y	700x160 мм
Ход стола по оси X и Y	490x150 мм
T-образные пазы, Z.....	12 мм
Выходная мощность.....	1,0 кВт/S1 100%
Потребляемая мощность.....	1,3 кВт/S6 40%
Габаритные размеры	700x560x850 мм
Масса	200 кг

***Примечание:** Спецификация данной инструкции является общей информацией. Данные технические характеристики были актуальны на момент издания руководства по эксплуатации. Производитель оставляет за собой право на изменение конструкции и комплектации оборудования без уведомления потребителя.
Настройка, регулировка, наладка и техническое обслуживание оборудования осуществляются покупателем.

В технических характеристиках станков указаны предельные значения зон обработки, для оптимального подбора оборудования и увеличения сроков эксплуатации выбирайте станки с запасом.

Станок предназначен для эксплуатации в закрытых помещениях с температурой от 10 до 35°C и относительной влажностью не более 80%.

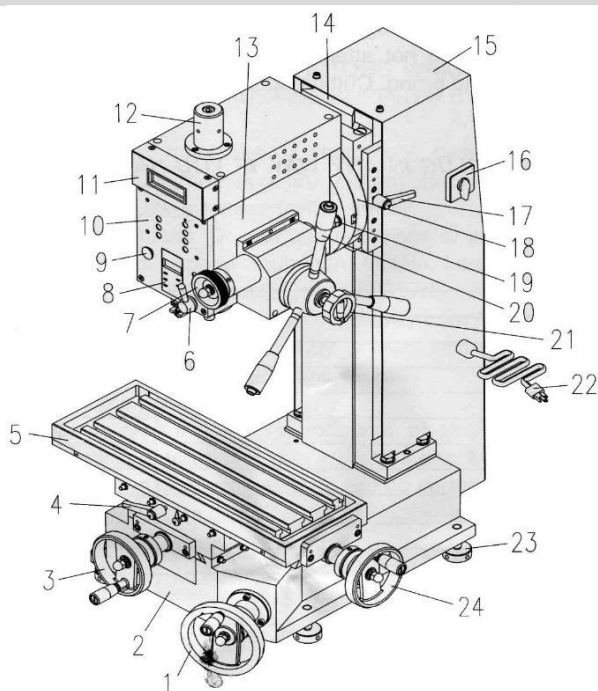
Во избежание преждевременного выхода электродвигателя станка из строя и увеличения ресурса его работы необходимо: регулярно очищать электродвигатель от стружки и пыли; контролировать надежность контактов присоединенных силовых кабелей; контролировать соответствие сечения силового или удлинительного кабеля.

Распаковка и подготовка к использованию
Прежде чем распаковать, вы должны тщательно осмотреть упаковку, чтобы проверить, имеются ли на ней повреждения, и могут ли они отразиться на машине, в этом случае, пожалуйста, свяжитесь заранее с дистрибьютором.

Аккуратно распакуйте станок, проверьте различные типовые аксессуары и их количество, чтобы убедиться, что они соответствуют упаковочному листу в упаковке.

Учитывайте, что приводные ремни (плоские, клиновые, поликлиновые), используемые в конструкции станка, относятся к деталям быстроизнашивающимся, требуют контроля износа и натяжения и периодической замены. Гарантия на такие детали не распространяется. Защитные кожуха, отдельные детали из пластика и алюминия, используемые в конструкции станка, выполняют предохранительные функции. Замена по гарантии такие детали не подлежат.

4. ОПИСАНИЕ СТАНКА



1. Маховик подъема головки
2. Основание
3. Маховик поперечного перемещения
4. Фиксирующая рукоятка

5. Рабочий стол
6. Фиксирующая рукоятка пиноли
7. Маховик микроподачи
8. Цифровой дисплей
9. Кнопка аварийного отключения
10. Панель
11. Индикатор частоты вращения
12. Защитная крышка пиноли
13. Шпиндельная головка
14. Стойка
15. Крышка стойки
16. Выключатель напряжения
17. Фиксирующая рукоятка
18. Поворотный узел головки
19. Фиксирующий болт
20. Рукоятки
21. Фиксатор микроподачи
22. Силовой кабель
23. Регулировочные опоры
24. Маховик продольного перемещения

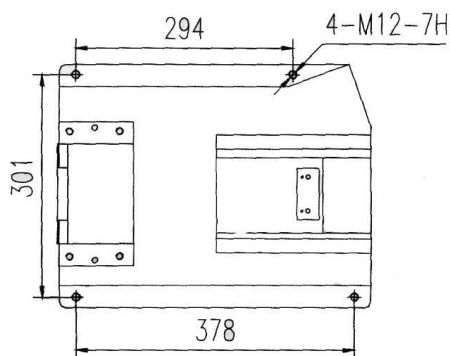
5. УСТАНОВКА СТАНКА

ОСТОРОЖНО!

НЕ ПЫТАЙТЕСЬ ИСПОЛЬЗОВАТЬ СТАНОК ДО ЗАВЕРШЕНИЯ УСТАНОВКИ И ПРОВЕДЕНИЯ ВСЕХ ПРЕДВАРИТЕЛЬНЫХ ПРОВЕРОК В СООТВЕТСТВИИ С ДАННЫМ РУКОВОДСТВОМ

Станок должна устанавливаться на прочном и устойчивом верстаке достаточной высоты, так чтобы вам не приходилось сгибаться, чтобы производить нормальные операции.

Убедитесь, что место достаточно освещено, чтобы вам не пришлось работать в собственной тени. Мы настоятельно рекомендуем, чтобы машина была крепко прикручена болтами к прочному верстаку с использованием просверленных отверстий, чтобы прочно закрепить ножки машины. Это обеспечит достаточную устойчивость и соответственно дополнительную безопасность. Чтобы сделать это, сначала просверлите четыре сквозных отверстия диаметром M12 в рабочей поверхности, на расстоянии, показанном на рисунке ниже, а затем используйте болты M12 соответствующей длины, а также плоские шайбы (не включены в комплект поставки).



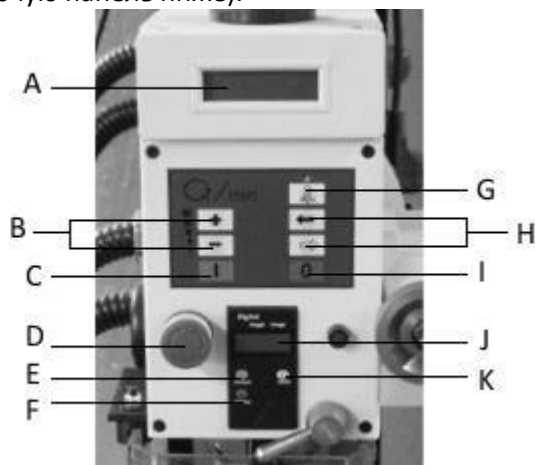
5. РАБОТА СТАНКА

5.1 Применение

Этот фрезерно-сверлильный станок предназначен для фрезерования, сверления, а также нарезания резьбы, он может широко применяться в различных местах. Станок имеет прекрасный внешний вид, широкий диапазон скоростей и отличается простотой использования.

Он разработан для использования при фрезеровании, сверлении, нарезании резьбы, развертывании, фрезеровании плоскости, по металлу и для других материалов.

Прежде чем начать использовать этот станок, оператор должен внимательно изучить инструкции, чтобы ознакомиться с конструкцией машины, ее различными управляющими функциями, а также системами приводов. Этот станок использует сенсорные клавиши (см. рабочую панель ниже).

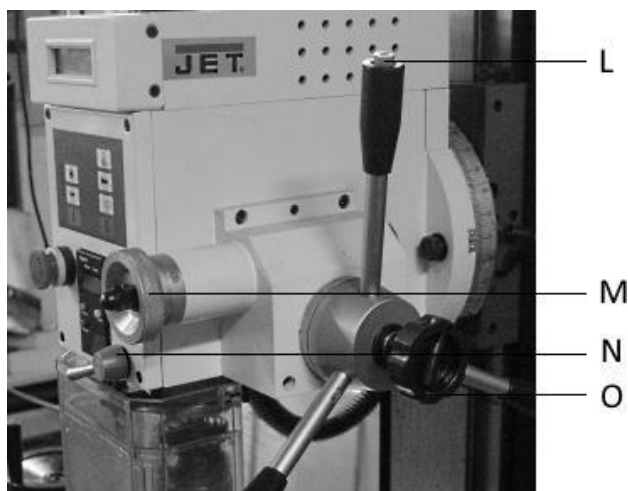


- A Индикатор числа оборотов
- B Увеличение/уменьшение скорости вращения
- C Кнопка запуска станка
- D Кнопка аварийной остановки
- E Переключатель мм/дюйм
- F Включение/выключение индикатора хода
- G Включение режима нарезания резьбы
- H Выбор направления вращения шпинделя

- I Кнопка остановки станка
- J Индикатор положения пиноли
- K Установка «0» индикатора

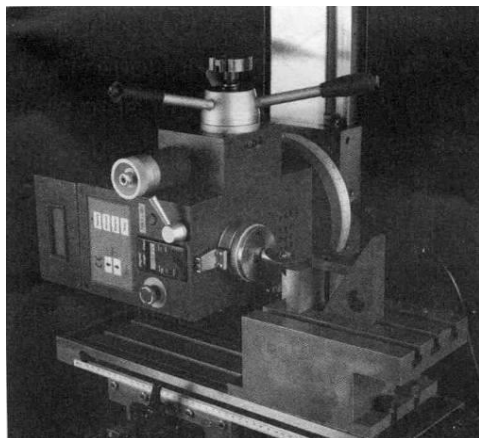
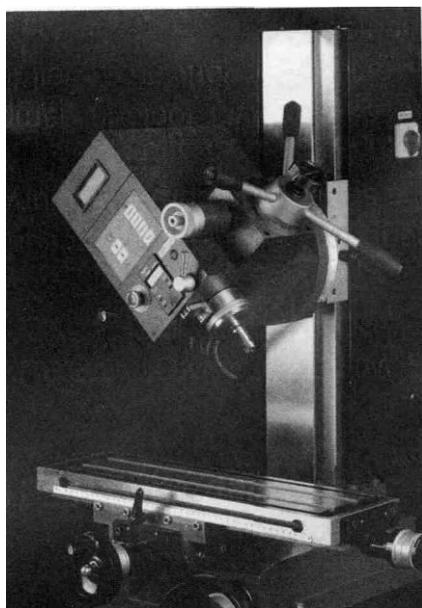
5.2 Стадии рабочего процесса.

- Вставьте электрическую вилку в ее розетку. Поверните выключатель питания на правой боковой стороне фрезерной головы на положение "I". О напряжении в сети свидетельствует зеленый индикатор на панели управления.
- Освободите Кнопку аварийной остановки (D), повернув круглую головку выключателя, индикатор скорости шпинделя (A) должен показывать '0000'.
- Нажмите кнопку "Старт" (C) на сенсорной панели, Индикатор числа оборотов шпинделя должен показывать "0100 ВПЕРЕД". Замечание: "0100" - это самая низкая скорость для этого станка.
- Кнопками (B) регулируйте скорость вращения шпинделя.
- Нажмите кнопку "Стоп" (I), и шпиндель остановится, если опять нажать кнопку "Старт", то шпиндель начнет автоматически вращаться с последней установленной скоростью.
- Нажмите кнопку "Резьба" (G), загорится индикатор над кнопкой "Резьба". Это означает, что станок теперь перешел в режим нарезания резьбы, и изменять направление вращения шпинделя можно нажатием кнопок, расположенных на ручках подачи пиноли (L).
- Нарезание отверстий: самая высокая скорость в режиме нарезания резьбы составляет 500 оборотов в минуту.
- Для использования механизма микроподачи (M), необходимо заблокировать рукоятку быстрой подачи пиноли фиксатором (O).



- Фрезерный станок имеет большой диапазон применений: он может использоваться для

фрезерования под углом или горизонтального фрезерования.



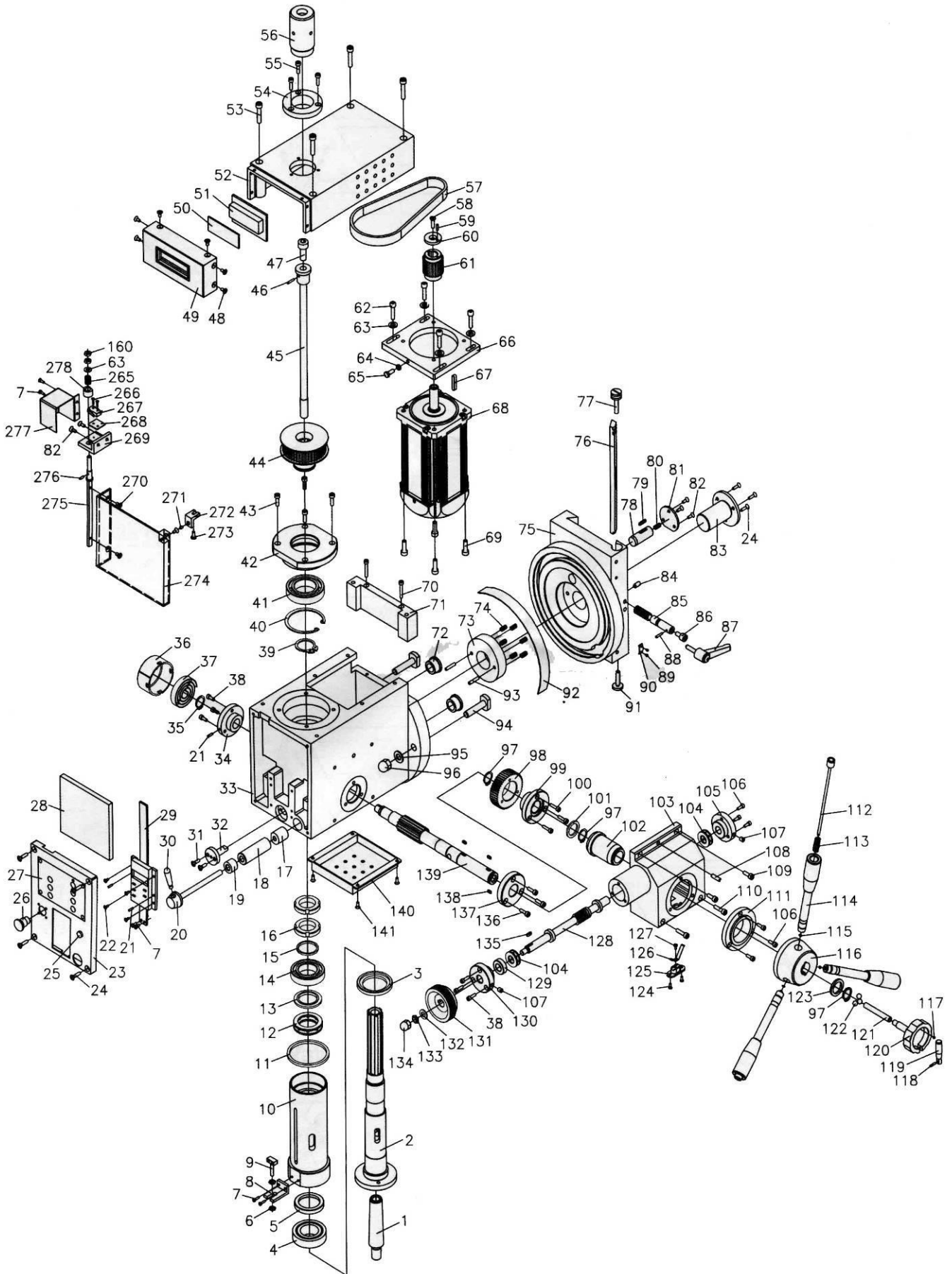
Замечание:

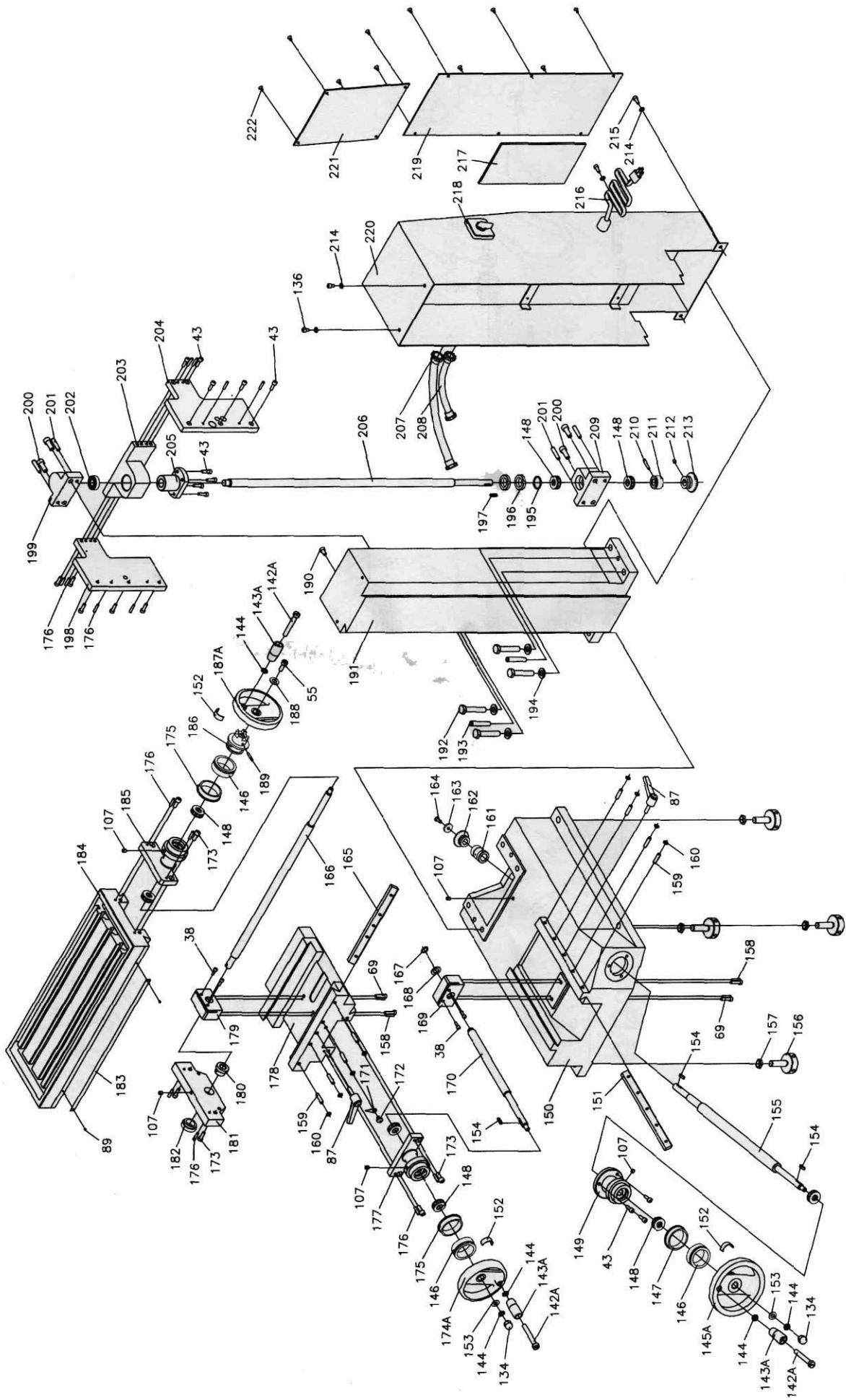
После использования поверните выключатель питания в положение "0" и выньте вилку из розетки

6. ДОПОЛНИТЕЛЬНЫЕ ПРИСПОСОБЛЕНИЯ

50000037	JMD-1, JMD-2, JMD-3, набор концевых фрез из быстрорежущей стали 3, 4, 5, 6, 8, 10 мм
50000055	JMD-3, автоматическая подача по оси X
50000056	JMD-3, закрытая подставка
50000057	JMD-3, стол для горизонтального фрезерования
50000058	JMD-3, поворотные тиски 80x100 мм
50000059	JMD-3, комплект прихватов для Т-образного паза 12 мм
50000060	JMD-3, набор цанг Mk-3 Ø4, 6, 8, 10, 12, 14, 16 мм
50000061	JMD-3, набор концевых фрез из быстрорежущей стали 4, 6, 8, 10, 12, 14, 16 мм
50000062	JMD-3, торцевая фреза Ø30 мм Mk-3 со сменными пластинами
50000063	JMD-3, регулируемый наклонный стол
50000064	JMD-3, угловые тиски 100 мм
50000065	JMD-3, поворотный стол Ø150 мм
50000066	JMD-3, диск для поворотного стола 50000065
50000067	JMD-3, задняя бабка для поворотного стола 50000065
50000068	JMD-3, фланец патрона для монтажа планшайб 50000915 /916 на 50000065

7. ДЕТАЛИРОВКА





8. СПЕЦИФИКАЦИЯ

1.	Оправка сверлильного патрона	1	61.	Шкив двигателя	1
2.	Шпиндель	1	62.	Винт М6х20	4
3.	Сальник I	1	63.	Шайба 6	4
4.	Конусный подшипник	1	64.	Гайка М5	1
5.	Сальник II	1	65.	Болт М5х25	1
6.	Гайка М5	2	66.	Опора двигателя	1
7.	Винт М3х8	4	67.	Шпонка 5х25	1
8.	Кронштейн	1	68.	Двигатель	1
9.	Винт с квадратной головкой	1	69.	Винт М5х20	8
10.	Стакан шпинделя	1	70.	Винт М4х35	2
11.	Прокладка ограничительная	1	71.	Задняя панель	1
12.	Подшипник 8106	1	72.	Направляющая втулка	2
13.	Маслоотражатель II	1	73.	Опорное кольцо	1
14.	Подшипник 80106	1	74.	Пружина 1х6х20	6
15.	Маслоотражатель I	1	75.	Вертикальный ползун	1
16.	Гайка кольцевая М27х1,5	2	76.	Клин	1
17.	Втулка II	1	77.	Регулировочный винт	1
18.	Втулка I	1	78.	Ориентирующая опора	1
19.	Прокладка	1	79.	Шпонка 4х12	1
20.	Зажимной болт	1	80.	Пружина 0,7х4,7х25	1
21.	Штифт 3х8	3	81.	Крышка	1
22.	Винт М3х8	4	82.	Винт М4х10	3
23.	Передняя панель	1	83.	Центрирующая опора	1
24.	Винт М4х16	7	84.	Винт М6х8	1
25.	Лампа индикации	1	85.	Штифт	1
26.	Кнопка аварийной остановки	1	86.	Клиновой штифт	1
27.	Индикаторная панель	1	87.	Зажимная рукоятка в сборе	3
28.	Плата	1	88.	Шпонка 3х10	1
29.	Электронный дисплей	1	89.	Шпилька	4
30.	Рукоятка	1	90.	Табличка	1
31.	Винт М3х10	2	91.	Регулировочный винт	1
32.	Штифт ориентировки шпинделя	1	92.	Угловая шкала	1
33.	Коробка шпинделя	1	93.	Шпонка 5х20	2
34.	Левая опора	1	94.	Т-образный винт	2
35.	Разжимное кольцо 16	1	95.	Шайба 10	2
36.	Крышка пружины	1	96.	Гайка М10	2
37.	Пружина часового типа	1	97.	Пружинное кольцо 20	3
38.	Винт М4х12	10	98.	Шестерня	1
39.	Разжимное кольцо 35	1	99.	Фланец	1
40.	Разжимное кольцо 65	1	100.	Винт М4х16	3
41.	Подшипник 80107	1	101.	Шайба I	1
42.	Фланец	1	102.	Направляющая в сборе	1
43.	Винт М5х16	21	103.	Корпус редуктора	1
44.	Шкив шпинделя	1	104.	Подшипник 8101	2
45.	Фиксирующий болт	1	105.	Фланец редуктора	1
46.	Штифт 3х18	1	106.	Винт М4х10	6
47.	Винт М10х16	1	107.	Пресс-масленка 6	7
48.	Винт 4х6	6	108.	Винт М6х20	1
49.	Крышка	1	109.	Винт М5х16	2
50.	Защитное стекло	1	110.	Винт М5х20	2
51.	Дисплей частоты вращения	1	111.	Фланец редуктора II	1
52.	Крышка шпиндельной коробки	1	112.	Стержень	3
53.	Винт М6х40	4	113.	Пружина 0,7х6х25	3
54.	Пылезащитная крышка шпинделя I	1	114.	Рукоятка в сборе	3
55.	Винт М4х10	4	115.	Кольцо 4	3
56.	Пылезащитная крышка II	1	116.	Фланец рукояток	1
57.	Ремень	1	117.	Магнит	1
58.	Винт М6х16	1	118.	Шпонка 3х14	1
59.	Штифт 3х10	1	119.	Складывающаяся рукоятка	1
60.	Прокладка	1	120.	Рукоятка редуктора	1

121.	Фиксирующий штифт	1	182.	Ограничитель опоры	1
122.	Стальные шарики 8	3	183.	Планка	1
123.	Дистанционное кольцо	1	184.	Рабочий стол	1
124.	Винт М3х6	2	185.	Опора продольного подшипника	1
125.	Переключатель	1	186.	Муфта продольного перемещения	1
126.	Датчик угла поворота	1	187.	А) Маховик	1
127.	Винт М3х6	1	188.	Шайба	1
128.	Червяк	1	189.	Шпонка 4х28	1
129.	Дистанционная втулка червяка	1	190.	Винт М10х50	1
130.	Фланец червяка	1	191.	Вертикальные направляющие	1
131.	Маховик червяка	1	192.	Болт М10х50	4
132.	Шайба 8	1	193.	Штифт 6х40	2
133.	Гайка М8	1	194.	Шайба 10	4
134.	Закрытая гайка М8	3	195.	Шайба	1
135.	Шпонка 4х10	1	196.	Регулировочная шайба М16х1,5	2
136.	Винт М5х12	5	197.	Шпонка 4х20	1
137.	Правая опора I	1	198.	Крышка суппорта II	1
138.	Шпонка 6х8	3	199.	Подшипниковая опора	1
139.	Ось	1	200.	Винт М8х20	4
140.	Поддон шпиндельной коробки	1	201.	Штифт 6х30	4
141.	Винт М4х10	4	202.	Подшипник 80101	1
142.	А) Винт М8х75	3	203.	Опора	1
143.	А) Рукоятка	3	204.	Крышка суппорта I	1
144.	Гайка М8	5	205.	Гайка вертикального винта	1
145.	А) Маховик	1	206.	Вертикальный винт	1
146.	Нониус	3	207.	Трубка кабеля	4
147.	Кольцо	1	208.	Трубка	2
148.	Подшипник 51101	8	209.	Опора	1
149.	Фланец	1	210.	Штифт 4х26	1
150.	Основание	1	211.	Ограничительная втулка	1
151.	Поперечная планка	1	212.	Набор винтов М5х8	1
152.	Указатель	3	213.	Шестерня	1
153.	Шайба 8	2	214.	Шайба 5	4
154.	Шпонка 4х16	3	215.	Винт М5х8	2
155.	Вал	1	216.	Кабель	1
156.	Регулировочный болт	1	217.	Монтажная плата	1
157.	Гайка М12	4	218.	Выключатель	1
158.	Штифт 3х20	4	219.	Крышка II	1
159.	Винт М6х25	8	220.	Задняя крышка	1
160.	Гайка М6	8	221.	Крышка I	1
161.	Втулка	1	222.	Винт М4х5	10
162.	Шестерня	1	*265.	Пружина 1,4х8,2х24	1
163.	Шайба	1	*266.	Винт М2х10	2
164.	Винт М5х14	1	*267.	Микропереключатель	1
165.	Продольная планка	1	*268.	Изолирующая шайба 20х27	1
166.	Продольный вал	1	*269.	Опорная плата	1
167.	Пружинное кольцо 12	1	*270.	Винт М4х10	3
168.	Шайба	1	*271.	Магнитный блок	1
169.	Гайка поперечного хода	1	*272.	Блок	1
170.	Винт поперечных	1	*273.	Винт М4х10	1
171.	Палец	1	*274.	Защитная крышка	1
172.	Винт М6х6	1	*275.	Поворотный штифт	1
173.	Винт М6х16	6	*276.	Круглая шпонка 3х8	1
174.	Маховик	1	*277.	Крышка	1
175.	Кольцо	2	*278.	Прокладка	1
176.	Штифт 4х20	14			
177.	Опора подшипника	1			
178.	Седло	1			
179.	Гайка продольного хода	1			
180.	Опора подшипника	1			
181.	Левая опора	1			

Примечание: позиции, отмеченные «*» используются для защитного экрана сверлильного патрона (являются опцией).

9. ЭЛЕКТРИЧЕСКАЯ СХЕМА 220V

