



JUM-1263VH DRO

Широкоуниверсальный фрезерный станок

RUS ✓
Инструкция по
эксплуатации



Компания JPW Tool Group Hong Kong Limited,
Гранвилл-роуд 98, Цимшацуи Восток, Гонконг, КНР

Made in PRC / Сделано в КНР

JRM61263T

Июнь-2025

Декларация о соответствии ЕАС

Изделие: Универсальный консольно-фрезерный станок

JUM-1263VH DRO

Артикул: JRM61263T

Торговая марка: JET

Изготовитель: Компания JPW Tool Group Hong Kong Limited,

Гранвилл-роуд 98, Цимшацуи Восток, Гонконг, КНР

Декларация о соответствии требованиям технического регламента
Евразийского экономического союза
(технического регламента Таможенного союза)

ТР ТС 004/2011 «О безопасности низковольтного оборудования» ТР ТС

010/2011 «О безопасности машин и оборудования»

ТР ТС 020/2011 «Электромагнитная совместимость технических средств»

Содержание

1. Меры предосторожности.....	3
2. Безопасность при работе на станке	3
3. Использование и характеристики станка	6
4. Основные характеристики станка	8
5. Система передачи станка	9
6. Конструкция станка	14
7. Система управления станка	17
8. Настройка станка	18
9. Электрооборудование	20
10. Эксплуатация и техническое обслуживание	23
11. Распространенные неисправности и устранение неполадок.....	24
12. Транспортировка, распаковка, установка и ввод в эксплуатацию	27
13. Быстроизнашивающиеся детали	28

Прилагаемые рисунки:

Рис. 1—33	29
Таблица с пояснениями к графическим символам в инструкциях по эксплуатации.....	61
Сертификат качества	63

1. Меры предосторожности

1.1. Конструкция станка

Благодарим вас за выбор нашего продукта. Для вашей безопасности и безопасности этого станка перед подъемом, установкой, эксплуатацией и техническим обслуживанием этого станка, внимательно прочтите данное руководство по эксплуатации. Данное руководство подходит для универсальных фрезерных станков серии JUM-1263VH DRO.

- (1) Универсальный фрезерный станок JUM-1263VH DRO состоит из станины, рабочего стола, подъемного стола и ползуна. Это базовый тип фрезерного станка данной серии.
- (2) JUM-1263VH DRO Станок с увеличенным рабочим столом и расширенным продольным перемещением.

1.2. Предостережения

- Надевайте подходящую рабочую одежду.
- Всегда проверяйте, нет ли каких-либо препятствий вокруг станка и внутри нее.
- Не прикасайтесь к электрическим частям станка мокрыми руками.
- Регулярно проводите осмотр, регулировку и техническое обслуживание, как описано в этой части руководства.
- Не разбирайте, не изменяйте и не маркируйте предохранительные устройства.

2. Безопасность при работе на станке

Символы:

- ★: «Опасность», указывает на то, что опасное состояние возникнет немедленно; если его не избежать, это приведёт к смерти или серьёзным травмам.
- ☆: «Предупреждение», указывает на возможное опасное состояние; если его не избежать, это приведёт к смерти или серьёзным травмам.
- ▲: «Может быть опасно», указывает на то, что если этого не избежать, это приведёт к травмам различной степени тяжести или повреждению станка.
- △: «Обратите внимание», указывает на то, что этому пункту следует уделить больше внимания.

1) Установка станка

- △ : Полностью ознакомьтесь с требованиями к установке и процедурой, описанными в руководстве.
- △ : Во время установки весь персонал должен поддерживать связь друг с другом.
- ▲ : Проверьте подъемные стропы и инструменты на соответствие стандартам безопасности.

2) Источник питания

△ : Проверьте дверцу электрического шкафа.

▲ : Если станок останавливается из-за отключения питания, немедленно отключите ее от сети.

3) Пробный прогон

▲ : **Каждый день перед началом работы выполняйте холостой ход для прогрева.**

▲ : Во время холостого хода проверьте работу каждого устройства: сначала проверьте механические ручки управления станка, когда они находятся в среднем положении, и убедитесь, что все нажатые устройства ослаблены. Попробуйте подвигать их вручную, чтобы проверить, плавно ли они движутся и нет ли каких-либо отклонений. Если все электрические элементы находятся в нормальном положении,

откройте электрическую дверцу, чтобы проверить все электрические компоненты на наличие ослабленных соединений. Особенно тщательно проверьте каждый клеммный винт; если он ослаблен, используйте специальные инструменты для его затяжки. Проверьте компоненты на наличие повреждений, подключите кабель питания, если все в порядке, а затем закройте дверцу. Переведите выключатель питания в положение блокировки; убедившись, что вокруг станка нет препятствий, подайте питание на станок и выполните пробный запуск.

▲ : Будьте осторожны, не нажимайте на неправильную кнопку. Перед началом работы визуально проверьте кнопочный переключатель на панели управления;

★ : При зажиме или разжиме заготовки машина должна останавливаться;

4) Устройство

▲ : Проверьте все заданные значения и состояние движущихся частей;

★ : При перемещении тяжелых грузов используйте подъемное оборудование и кран или совместную работу нескольких человек;

▲ : Рабочая лампа после длительного использования будет слишком горячей, чтобы к ней можно было прикоснуться;

▲ : При перемещении рабочего стола к предельному положению в продольном направлении охлаждающая жидкость может выплеснуться на пол, поэтому будьте осторожны;

★ : Во время работы станка никогда не прикасайтесь к движущимся частям;

▲ : Всегда откручивайте болт медленно;

▲ : Надежно закрепляйте заготовку и инструмент;

▲ : Не ставьте инструменты или контейнеры на панель управления или другие части станка ;

▲ : Если верхняя балка находится вне станины или другой части станка, когда панель управления находится под балкой, следите за своей головой; (Смотрите этикетку, которая наклеена на левую сторону станка)



Пожалуйста, в соответствии с размером резака, используйте защитный экран, чтобы избежать разбрызгивания металла

- ▲: Во время работы станка используйте защиту зоны резания в соответствии с размером фрезы, чтобы избежать разбрызгивания железной стружки; (см. этикетку, которая приклеена перед станком).

5) Автоматический запуск

- ★: Не опирайтесь на машину во время работы;
- ▲: Будьте осторожны, не нажимайте на неправильную кнопку. Перед началом работы визуальнo проверьте кнопки на панели управления;
- ★: Перед автоматическим запуском обязательно закройте все дверцы;
- ▲: Во время автоматического запуска не прикасайтесь к движущимся частям. Перед прикосновением к машине она должна полностью остановиться;
- ▲: Не прикасайтесь к переключателям во время автоматического запуска;

6) Остановка работы

- ★: При возникновении сбоев нажмите кнопку ESP, чтобы быстро остановить станок;
- ▲: Полностью ознакомьтесь со всеми видами состояний остановки станка, вызванными различными способами остановки ;
- ★: Проверьте, полностью ли остановлен станок ;

7) Завершите обработку и отключите питание:

- ▲: Очистите внутреннюю часть станка;
- ▲: Остановите станок в заданном положении (X, Y, Z, шпиндель и т.д.) ;
- ▲: После обработки и остановки станка выключите питание и переведите переключатель управления питанием в положение блокировки. Снимите ключ, чтобы избежать запуска станка работниками, не работающими на станке;

8) Проверка, техническое обслуживание и ремонт

- ▲: Устраните неисправность станка в соответствии с описанием оператора;
- ▲: Разработайте процедуры проверки и технического обслуживания, а также объем работ;
- ★: Во время обслуживания повесьте на машину табличку «в ремонте»;
- ★: Выключите сетевой выключатель, чтобы предотвратить внезапное включение внешнего питания и возникновение опасной ситуации. Повесьте на сетевой выключатель предупреждающую табличку «не включать».
- ★: При работе внутри станка не забывайте отключать питание от сети и помечать сетевой выключатель предупреждающей надписью «не включать»;
- ★: Никогда не прикасайтесь к кабелям, электрике и выключателям мокрыми руками;
- ★: При подъеме используйте лестницу или другие средства безопасности;
- ▲: Используйте стандартные и специальные инструменты;
- ▲: Не кладите инструменты или одежду на движущиеся части;
- ★: При использовании подъемных механизмов разрешается использовать только сертифицированные тросы, крюки и блоки;

3. Использование и характеристики станка

3.1. Использование станка:

(1) Универсальный фрезерный станок серии JUM-1263VH может использоваться для горизонтального и вертикального фрезерования. Он подходит для серийного производства, мелкосерийного производства, механической обработки и ремонта инструментов.

(2) На станке JUM-1263VH можно установить все виды цилиндрических фрез, дисковых фрез, угловых фрез, формовочных фрез и торцовых фрез; он может обрабатывать различные средние и мелкие детали с плоской, наклонной, канавочной, зубчатой и т. д. поверхностью. Станок оснащен универсальной фрезерной головкой, что позволяет расширить диапазон обработки при использовании поворотного стола, делительной головки и других приспособлений.

(3) Рабочий стол JUM-1263VH может поворачиваться на 45° влево и вправо. После поворота стола на определенный угол вокруг его вертикальной оси и установки делительной головки можно фрезеровать спиральную поверхность (например, спиральную канавку, спиральную шестерню и барабанное колесо).

3.2. Характеристики JUM-1263VH DRO:

(1) Конструкция станка обладает достаточной жесткостью, что позволяет выдерживать большие нагрузки при резке. Можно выполнять как вертикальную, так и горизонтальную резку.

(2) Благодаря достаточной мощности и широкому диапазону скоростей станок может в полной мере использовать возможности режущего инструмента. Он также может использовать твердосплавные режущие инструменты для высокоскоростной резки.

(3) Станок прост в эксплуатации. На левой и передней сторонах станка расположены одни и те же функциональные кнопки и рычаги управления (а именно, двойное устройство управления).

(4) Пуск, остановка и быстрый ход шпинделя управляются отдельной кнопкой; направление подачи рабочего стола должно совпадать с направлением, на которое указывает рукоятка управления. Скорость вращения шпинделя и скорость подачи рабочего стола выбираются с помощью диска. Таким образом, станок прост в эксплуатации, и оператору не обязательно обладать высокой квалификацией.

(5) Критически важные детали трансмиссии станка изготовлены из легированной стали и прошли специальную обработку. Быстроизнашивающиеся детали изготовлены из износостойких материалов. Направляющая станка оснащена устройством защиты от сколов. Все это обеспечивает долгий срок службы станка.

- (6) Для быстроизнашивающихся деталей предусмотрены компенсаторы зазоров, обеспечивающие точность и надежность работы станка.
- (7) Станок оснащен надежным предохранительным устройством; ручная и автоматическая подача имеют механизмы блокировки. Если скорость подачи слишком высокая или происходит перегрузка, предохранительный разъем автоматически отключается. Это защитит детали станка и оператора.
- (8) Станок оснащен эффективным тормозом.
- (9) Станок может фрезеровать по часовой стрелке и против часовой стрелки.
- (10) Рабочий стол может быстро перемещаться по трем осям (продольной, горизонтальной и вертикальной), что позволяет сократить время и повысить производительность.
- (11) С помощью одной рукоятки можно управлять горизонтальным и вертикальным перемещением рабочего стола. Оператор управляет подачей и быстрым перемещением в обоих направлениях.
- (10) Станок оснащён совершенной системой смазки, важнейшие детали трансмиссии и подшипники автоматически смазываются масляным насосом двигателя; точки заправки для ручной смазки расположены в очевидных местах. (13) Важные приводные оси и шпиндель установлены на подшипниках качения для повышения эффективности передачи. Конический роликовый подшипник на шпинделе можно регулировать для обеспечения точности вращения шпинделя.

4. Основные характеристики станка

Параметры	Единица измерения	JUM-1263VH
Размер стола (Ш×В)	мм	320×1600
Максимальный продольный ход стола (ручной/автоматический).	мм	900/880
Максимальный горизонтальный ход стола (ручной/автоматический).	мм	255/240
Максимальное вертикальное перемещение стола (ручное/автоматическое).	мм	320/300
Максимальный угол поворота стола	°	±45°
Номер Т-образного паза		3
Ширина Т-образного паза	мм	18
Расстояние между Т-образными пазами	мм	70
Внутренний конус шпинделя: вертикальный горизонтальный		7:24 ISO50 7:24 ISO50
Горизонтальная центральная линия шпинделя относительно поверхности стола (мин. ~ макс.)	мм	30~350
Расстояние от торца вертикального шпинделя до поверхности стола (мин. ~ макс.)	мм	190~510
Расстояние от вертикальных направляющих до центра стола (макс.~мин.)	мм	470~215
Расстояние от центра горизонтального шпинделя до траверсы	мм	155
Количество ступеней скорости шпинделя Вертикальный / горизонтальный		11/18
Диапазон скоростей вращения шпинделя: вертикальный горизонтальный	Оборот/мин	45~1750 30~1500
Количество подач стола		18
Диапазон продольной подачи рабочего стола	мм/мин	23.5~1180
Диапазон горизонтальной подачи рабочего стола	мм/мин	23.5~1180
Диапазон вертикальной подачи рабочего стола	мм/мин	8~394
Ускоренное перемещение рабочего стола в горизонтальной плоскости (продольное поперечное)	мм/мин	2300
Вертикальное ускоренное перемещения рабочего стола	мм/мин	770
Мощность двигателя шпинделя: вертикальный горизонтальный	кВт	4 7.5
Мощность двигателя подачи	кВт	1.5
Мощность двигателя насоса охлаждающей жидкости	кВт	0.90
Расход насоса охлаждающей жидкости	л/мин	22
Масса станка (нетто)	кг	2950
Максимальный вес обрабатываемой детали	кг	500
Габаритные размеры (Д×Ш×В)	мм	2294*2050*1780

5. Система передач станка

5.1. Система передачи вращения шпинделя

Горизонтальный шпиндель приводится в движение фланцевым двигателем мощностью 7,5 кВт. Двигатель соединен с редуктором 15 через эластичную муфту. Шпиндель может развивать 18 различных скоростей за счет перемещения скользящих шестерен (двух тройных и одной двойной); диапазон скоростей составляет 30–1500 об/мин. Схему распределения скоростей горизонтального шпинделя см. на рис. 5. Вертикальный шпиндель приводится в движение фланцевым двигателем мощностью 4 кВт (см. рис. 4). Выходной вал двигателя соединён с шестернёй 83. С помощью скользящей шестерни 80, которая соединяется или разъединяется с шестернёй 83, и подвижных скользящих шестерёнок (одна тройная шестерёнка и одна двойная шестерёнка) шпиндель может работать в 12 режимах. Диапазон скоростей составляет от 45 до 1660 об/мин. Схему распределения скоростей вертикального шпинделя (см. на рис. 5-2).

5.2. Система подачи (см. рис. 4)

Система подачи приводится в действие фланцевым двигателем мощностью 1,5 кВт (на подъёмном столе). Шестерня 38 установлена на валу двигателя и может обеспечивать 9 различных скоростей за счёт перемещения шестерён 30 и 32. При сдвиге шестерни 22 влево она отсоединяется от сцепления 23; поскольку шестерня 19 имеет широкие зубья, шестерня 22 всё ещё находится в зацеплении с шестернёй 19. Маршрут передачи: 18-21-20-22-19. Когда шестерня 22 находится в правом положении, мощность передается на шестерню 19 напрямую от шестерни 22, поэтому шестерня 43 может обеспечивать 18 различных скоростей подачи.

Быстрое перемещение рабочего стола осуществляется следующим образом: нажимается кнопка «RAP-ID», и электромагнитная муфта с левой стороны шестерни 42 подключается. Мощность двигателя передается через шестерни 38, 39, 41, 42, 43. Скорость продольного и горизонтального быстрого перемещения составляет 2300 мм/мин, вертикального быстрого перемещения — 770 мм/мин. Схему распределения скоростей подачи см. на рис. 6. Скорость выбирается с помощью переключателя скоростей. Муфты 51, 55 и 60 управляются рукояткой управления рабочим столом. В зависимости от положения этой рукоятки можно включить одну из муфт. Это приводит к вращению соответствующего ходового винта для обеспечения продольного, горизонтального или вертикального движения подачи. Муфты на трех осях взаимосвязаны; их нельзя включить одновременно. Диапазон продольной и горизонтальной подачи составляет от 23,5 мм/мин до 1180 мм/мин. Из-за снижения скорости шестернями 45, 46, 47 и 48 скорость вертикальной подачи составляет лишь 1/3 от скорости продольной подачи, то есть от 8 до 394 мм/мин.

Схему расположения подшипников качения в станке см. на прилагаемом рисунке 7. Список деталей редуктора и трансмиссии см. в таблице 1. Список подшипников качения см. в таблице 2.

Таблица 1. Список зубчатых колес и деталей трансмиссии, (см. рисунок 4)

№.	Название	Кол-во зубьев	Модуль	Угол давления	Материал
1	Зубчатая передача	71	4	20°	40Cr
2	Зубчатая передача	38	3	20°	40Cr
3	Зубчатая передача	82	3	20°	Материал
4	Зубчатая передача	19	4	20°	40Cr
5	Тройная передача	47	4	20°	40Cr
6	Тройная передача	26	4	20°	40Cr
7	Тройная передача	37	4	20°	40Cr
8	Зубчатая передача	39	4	20°	40Cr
9	Зубчатая передача	33	4	20°	40Cr
10	Зубчатая передача	28	4	20°	40Cr
11	Зубчатая передача	18	4	20°	40Cr
12	Зубчатая передача	36	4	20°	40Cr
13	Тройная передача	19	4	20°	40Cr
14	Зубчатая передача	54	3	20°	40Cr
15	Зубчатая передача	26	3	20°	40Cr
16	Тройная передача	22	4	20°	40Cr
17	Тройная передача	16	4	20°	40Cr
18	Зубчатая передача	13	2.5	20°	40Cr
19	Зубчатая передача	40	2.5	20°	40Cr
20	Зубчатая передача	18	2.5	20°	40Cr
21	Зубчатая передача	45	2.5	20°	40Cr
22	Зубчатая передача	40	2.5	20°	40Cr
23	Муфта	9			20Cr
24	Ходовой винт	6			Y40Mn
25	Гайка	6			45 ZQSn6-6-3
26	Зубчатая передача	36	2.5	20°	40Cr
27	Зубчатая передача	24	2.5	20°	40Cr
28	Тройная передача	34	2.5	20°	40Cr
29	Тройная передача	18	2.5	20°	40Cr
30	Тройная передача	40	2.5	20°	40Cr
31	Зубчатая передача	18	2.5	20°	40Cr
32	Тройная передача	36	2.5	20°	40Cr
33	Зубчатая передача	37	2.5	20°	40Cr
34	Тройная передача	27	2.5	20°	40Cr
35	Зубчатая передача	21	2.5	20°	40Cr
36	Зубчатая передача	27	2.5	20°	40Cr
37	Зубчатая передача	24	2	20°	40Cr

38	Зубчатая передача	26	2	20°	40Cr
39	Зубчатая передача	44	3	20°	40Cr
40	Зубчатая передача	64	2	20°	40Cr
41	Зубчатая передача	57	2	20°	40Cr
42	Зубчатая передача	43	2	20°	40Cr
43	Зубчатая передача	28	2.5	20°	40Cr
44	Зубчатая передача	35	2.5	20°	40Cr
45	Зубчатая передача	22	3	20°	40Cr
46	Зубчатая передача	44	3	20°	40Cr
47	Зубчатая передача	22	3	20°	20Cr
48	Зубчатая передача	33	3	20°	45
49	Зубчатая передача	18	3	20°	40Cr
50	Зубчатая передача	33	3	20°	20Cr
51	Муфта	9		20°	20Cr
52	Зубчатая передача	18	4	20°	40Cr
53	Зубчатая передача	37	3	20°	45
54	Зубчатая передача	33	3	20°	40Cr
55	Муфта	9			20Cr
56	Ходовой винт	6			45
57	Гайка	6			45 ZQSn6-6-3
58	Ходовой винт	6			45
59	Зубчатая передача	16	4	20°	40Cr
60	Муфта	7			20Cr
61	Зубчатая передача	18	5.111	20°	40Cr
62	Зубчатая передача	30	3	20°	20Cr
63	Зубчатая передача	18	5.111	20°	20Cr
64	Гайка	6			45 ZQSn6-6-3
65	Гайка	6			45 ZQSn6-6-3
66	Коническая шестерня со спиральными зубьями	30	4	20°	20Cr
67	Коническая шестерня со спиральными зубьями	30	4	20°	20Cr
68	Коническая шестерня со спиральными зубьями	35	4	20°	20Cr
69	Коническая шестерня со спиральными зубьями	30	4	20°	20Cr
70	Шестерня	18	3	20°	45
71	Тройная передача	31	3	20°	45
72	Тройная передача	39	3	20°	45

73	Тройная передача	26	3	20°	45
74	Зубчатая передача	35	3	20°	45
75	Тройная передача	22	3	20°	45
76	Тройная передача	31	3	20°	45
77	Тройная передача	26	3	20°	45
78	Зубчатая передача	26	3	20°	45
79	Зубчатая передача	31	3	20°	45
80	Ходовой винт	49	2.5	20°	45
81	Зубчатая передача	20	2.5	20°	45
82	Зубчатая передача	20	2.5	20°	45
83	Зубчатая передача	20	2.5	20°	45
84	Зубчатая передача	49	2.5	20°	45

Таблица 2. Список подшипников качения (см. рис. 7)

№.	Название	Модель	Размер	Кол-во.	Класс точности
1	Шарикоподшипник с глубоким пазом	6310	50x110x27	1	
2	Радиально-упорный шарикоподшипник	7213AC	65x120x23	2	P5
3	Цилиндрический роликоподшипник	NN 3018K	90x140x24	1	P5
4	Шарикоподшипник с глубоким пазом	6312	60x130x31	1	
5	Шарикоподшипник с глубоким пазом	66309	45x100x25	1	
6	Шарикоподшипник с глубоким пазом	6411	55x140x33	1	
7	Шарикоподшипник с глубоким пазом	6309	45x100x25	1	
8	Шарикоподшипник с глубоким пазом	6407	35x100x25	1	
9	Шарикоподшипник с глубоким пазом	6308	40x90x23	1	
10	Шарикоподшипник с глубоким пазом	6210	50x90x20	1	
11	Шарикоподшипник с глубоким пазом	6307	35x80x21	1	
12	Шарикоподшипник с глубоким пазом	6406	30x90x23	1	
13	Шарикоподшипник с глубоким пазом	6210	50x90x20	1	
14	Шарикоподшипник с глубоким пазом	6205	25x52x16	1	
15	Игольчатый подшипник	643/25	25x32x25	1	
16	Игольчатый ролик	2.5	2.5x16	56	
17	Упорный шарикоподшипник	51112	60x85x17	1	

18	Игольчатый ролик	2.5	2.5x16	212	
19	Игольчатый ролик	2.5	2.5x16	49	
20	Игольчатый ролик	2.5	2.5x16	72	
21	Шарикоподшипник с глубоким пазом	6206	30x62x16	1	
22	Игольчатый ролик	3	3x24	72	
23	Конический роликподшипник	32208	40x80x25	1	
24	Конический роликподшипник	32209	45x85x25	1	
25	Конический роликподшипник	30306	30x72x21	1	
26	Упорный шарикоподшипник	51206	30x52x16	1	
27	Шарикоподшипник с глубоким пазом	6206	30x62x16	1	
28	Конический роликподшипник	30206	30x62x17.5	1	
29	Упорный шарикоподшипник	51112	60x85x17	1	
30	Игольчатый подшипник	K20x26x17	20x26x17	1	
31	Упорный шарикоподшипник	51206	30*52*16	1	
32	Шарикоподшипник с глубоким пазом	6206	30*62*16	1	
33	Цилиндрический роликподшипник	NN 3018K	90x140x37	1	P5
34	Упорный шарикоподшипник	51116	80x105x19	1	P5
35	Конический роликподшипник	30210	50x90x20	1	
36	Конический роликподшипник	30207	35x72x17	1	
37	Конический роликподшипник	32007	35x62x18	1	
38	Радиально-упорный шарикоподшипник	7009AC	45x75x16	2	
39	Шарикоподшипник с глубоким пазом	6010	50x80x10	2	
40	Шарикоподшипник с глубоким пазом	6206/2RS	30x62x16	5	
41	Шарикоподшипник с глубоким пазом	6007/2RS	35x62x14	1	
42	Шарикоподшипник с глубоким пазом	6008/2RS	40x68x15	1	
43	Игольчатый подшипник	NA4903	17x30x13	1	
44	Шарикоподшипник с глубоким пазом	6010	50x80x16	2	

6. Устройство станка

6.1. Станина

Станина соединена с основанием болтами. Благодаря большому количеству усиливающих рёбер станина обладает хорошей жёсткостью. Корпус ползуна находится на направляющей типа «ласточкин хвост» а в нижней части с левой стороны находится рейка. При повороте шестигранной головки на левой стороне станины в верхнее положение с помощью гаечного ключа рейка будет перемещаться с помощью шестерни. Таким образом, Корпус ползуна будет двигаться вперёд и назад.

В верхней левой части станины есть два комплекта зажимных устройств. Во время работы станка зафиксируйте ими поперечный ползун. На выступающей части коробки ползуна устанавливается поддерживающий кронштейн оправки для дисковых фрез. Каждый поддерживающий кронштейн, оснащён износостойкой бронзовой втулкой. Зазор между втулкой и ножевым валом можно регулировать с помощью гайки. Бак для охлаждающей жидкости находится в основании станины.

6.2. Горизонтальная приводная часть шпинделя

Горизонтальная приводная часть шпинделя находится в станине; она состоит из пяти валов. С обеих сторон станины есть окна; открыв крышку правого окна, можно увидеть приводные части и провести осмотр и регулировку. С левой стороны окна находится блок управления переменной скоростью. Двигатель находится в задней части станины. Перемещение тройной или двойной скользящей шестерни осуществляется с помощью вилки переключения. В зависимости от условий зацепления, шпиндель может работать на 18 различных скоростях.

6.3. Приводной механизм вертикального шпинделя

Приводной механизм вертикального шпинделя состоит из коробки передач и универсальной головки. Основной двигатель вертикального шпинделя закреплён в задней части коробки передач. В коробке передач есть две спаренные шестерни и одна тройная. С помощью переключения передач можно получить 12 различных скоростей. В универсальной головке есть две пары спирально-конических шестерен для передачи скорости от коробки передач к вертикальному шпинделю. В то же время вертикальный шпиндель может осуществлять пространственное вращение. Ознакомьтесь с маркировкой скорости на станке, чтобы узнать положение шестерни шпинделя и его относительную скорость.

6.4. Регулятор частоты вращения горизонтального шпинделя

Редуктор горизонтального шпинделя является независимым компонентом, который установлен у левого окна станины. Он расположен рядом со скользящей шестерней передаточного механизма. Он управляется ручкой и поворотным столом (см. рисунок 8).

Инструкции по изменению оборотов шпинделя.

(1) нажмите на ручку 3 и вытолкните блок клавиш из паза. Затем потяните ручку вперед, пока блок клавиш не опустится во второй паз.

(2) Поверните поворотный стол 2, который имеет 18 скоростей, и установите нужную скорость на указатель 1. Когда он укажет на одну из скоростей, раздастся щелчок; слегка нажмите, чтобы перейти на следующую скорость. Поворотный стол может вращаться по часовой стрелке или против часовой стрелки.

(3) Быстро и равномерно верните ручку 3 в исходное положение. Убедитесь, что стопорный блок попал в паз. Во избежание столкновения зубьев при перемещении ручки 3 двигатель может кратковременно отключаться с помощью коробки скоростей, чтобы обеспечить плавное переключение и зацепление. Не переключайте передачу во время работы (вращения) шпинделя.

6.5. Изменение скорости подачи

Редуктор может не только изменять скорость подачи, но и обеспечивать быстрое перемещение стола. Редуктор является независимой частью, которая крепится с левой стороны подъемного стола. Он приводится в движение двигателем подачи, расположенным в подъемном столе. Редуктор имеет пять вращающихся валов. Благодаря зацеплению двух тройных шестерен и одного заднего колеса он может обеспечивать 18 различных скоростей. Положение скользящей шестерни регулируется блоком управления скоростью подачи. Блок управления находится перед коробкой передач, а в передней части блока управления находится поворотный стол для выбора подачи. На поворотном столе предусмотрено 18 режимов скорости; для управления используется грибовидная ручка. (см. рис. 9)

Инструкции по изменению скорости подачи:

(1) потяните ручку-гриб 1 вперед.

(2) поверните ручку, и поворотный стол 2 тоже начнет вращаться. Укажите требуемую скорость по стрелке 3. Следует обратить внимание на то, что число на поворотном столе соответствует скорости продольной или горизонтальной подачи, но скорость вертикальной подачи составляет лишь 1/3 от числа на поворотном столе.

(3) Потяните грибовидную рукоятку на себя до крайнего положения, затем отпустите.

Для обеспечения плавной регулировки скорости, двигатель подачи, также оснащен импульсным устройством. Движение оси грибовидной рукоятки приводит к срабатыванию двигателя. Скорость подачи можно изменять во время работы станка.

6.6. Подъемный стол

Подъемный стол расположен в передней части станины; он соединяет рабочий стол и станину, а также обеспечивает продольное, горизонтальное и вертикальное перемещение; в задней части подъемного стола имеется хвостовик, соединяющий его со станиной. Зазор в направляющих регулируется с помощью двух планок. В правой задней части подъемного стола имеется ручка для фиксации подъемного стола на станине.

Прямоугольная направляющая находится в верхней части подъемного стола и используется для установки каретки. В передней нижней части подъемного стола находится фланцевый двигатель мощностью 1,5 кВт. В передней части подъемного стола расположены маховик и рукоятка. Благодаря механизму блокировки, когда рабочий стол автоматически подается и быстро перемещается, рукоятка и маховик не соприкасаются с вращающимся валом и не вращаются вместе с ним, что обеспечивает безопасность оператора.

Ручки управления горизонтальной и вертикальной подачей имеют двойное назначение, а именно: две одинаковые ручки установлены спереди и сзади на левой стороне подъемного стола соответственно. Ручка имеет пять положений:

- (1) перемещение вверх или быстрое перемещение вверх;
- (2) перемещение вниз или быстрое перемещение вниз;
- (3) перемещение вперед или быстрое перемещение вперед;
- (4) перемещение назад или быстрое перемещение назад.
- (5) остановка горизонтальной или вертикальной подачи.

Эти пять положений являются взаимодополняющими. Подача в каждом направлении не может осуществляться одновременно. С помощью рычагов и стержней можно остановить горизонтальную или вертикальную подачу в нужном положении.

6.7. Рабочий стол

Рабочий стол с деталями установлен на подъемном столе; с помощью рабочего механизма рабочий стол может перемещаться вручную, с помощью двигателя. И быстро в трёх направлениях: продольном, горизонтальном и вертикальном. На каждой оси имеется устройство блокировки подачи.

Рукоятка, управляющая продольным перемещением рабочего стола, установлена в верхней центральной части основания рабочего стола. Рукоятка имеет три положения: «подача вправо», «подача влево» и «стоп».

Рукоятка управления продольной подачей рабочего стола также имеет двойное назначение. Вторая идентичная рукоятка установлена в левом нижнем положении основания стола.

Имеется компенсационное устройство для регулировки зазора между продольным ходовым винтом и гайкой.

Продольный направляющий паз «ласточкин хвост» и горизонтальный прямоугольный направляющий паз можно регулировать с помощью клина. С левой и правой стороны основания рабочего стола имеется зажимная ручка для фиксации основания на подъемном столе. Когда ручка зажата, нельзя поворачивать маховик горизонтальной подачи. Не допускается даже незначительное перемещение горизонтальной автоматической подачи или быстрой подачи. Рабочий стол фиксируется на направляющем пазу «ласточкин хвост» с помощью двух винтов на переднем конце основания стола.

Рабочий стол состоит из верхней и нижней частей; верхняя часть представляет собой поворотный диск, а нижняя - каретку. Соединение двух частей осуществляется с помощью кольца, закрепленного на каретке. Поворотный диск может вращаться вместе с рабочим столом вокруг кольца относительно каретки. Макс. угол поворота составляет 45° влево/вправо. Поворотный диск может быть закреплен на нужный вам угол поворота с помощью Т-образного болта.

6.8. Система охлаждения.

Охлаждающая жидкость находится в основании станка. Снимите заднюю крышку станка, чтобы увидеть насос охлаждающей жидкости и двигатель. Охлаждающая жидкость поступает к соплу по трубе. Для точного распыления жидкости на режущую часть подвижная система сопла достаточно гибкая, чтобы ее можно было настроить под любым углом, а также перемещать по направляющей балке. Подача охлаждающей жидкости регулируется клапаном.

7. Система управления станком

7.1. Ручное управление

Положение и функции ручек, кнопок и переключателей станка приведены на схеме управления станком (рис. 10. 1 и 10.2). Как видно из рисунка, ручка управления станком и кнопка перемещения имеют два комплекта, а именно двойные кнопки управления. Затем они устанавливаются спереди и с левой стороны станка соответственно. Оператор может управлять станком в обоих положениях. Направление движения рукоятки совпадает с направлением движения рабочего стола, поэтому оператору легко контролировать продольное, горизонтальное и вертикальное перемещение.

Поверните маховик или рукоятку, чтобы вручную привести в движение вал через муфту. Поэтому перед поворотом маховика нажмите на него, чтобы включить муфту. Во время подачи от двигателя маховик горизонтальной и вертикальной подачи выталкивается механизмом блокировки, и муфта отключается. Маховик при этом не вращается. Это особенно важно при быстром передвижении.

Продольное регулировочное колесо можно выдвинуть с помощью пружины без ручного режима.

Панель кнопок состоит из кнопок «Стоп», «Старт» и «Быстрый». При нажатии на кнопку «Стоп» все движения станка останавливаются. Даже если продольная, горизонтальная и вертикальная рукоятки управления не находятся в нулевом положении, при нажатии на кнопку «Старт» также запускается соответствующая подача.

При остановке шпинделя из-за настройки станка или выполнения других работ ручку переключателя шпинделя на дверце электрошкафа следует установить в среднее положение.

Установите соответствующую ручку в нужное положение, затем нажмите кнопку «RAPID», и рабочий стол начнет быстро двигаться. Если ручка управления находится в среднем положении (нулевое положение), то даже при нажатии кнопки «RAPID» быстрого движения не будет.

Кнопка «RAPID» работает только при нажатии, быстрое движение прекращается сразу после отпускания кнопки. Все остальные электрические переключатели установлены на небольшой дверце электрического шкафа и по обеим сторонам станины.

7.2. Автоматическое управление

Независимо от продольной, горизонтальной или вертикальной подачи, для автоматической остановки используется механический ограничитель.

8. Регулировка станка

8.1. Регулировка угла поворота рабочего стола

Для универсального фрезерного станка серии JUM-1263VH рабочий стол может поворачиваться на 45° влево и вправо в горизонтальной плоскости. Регулируется с помощью шестигранного ключа: открутите болт 15 (см. рис. 10.1); таких болтов два, спереди и два сзади. После ослабления болтов рабочий стол может поворачиваться. Угол поворота отображается на шкале. После регулировки под нужным углом снова затяните болты.

8.2. Регулировка зазора при вращении продольного ходового винта

Снимите крышку 1 (рис. 11); затем открутите болт фланца 2 (снимать его не нужно); поверните малый вал 3 и затяните гайку 4, повернув червячное колесо, чтобы уменьшить зазор. При проверке зазора ходового винта при вращении маховика он не должен превышать 1/40 оборота. В то же время не должно быть заедания на всей длине хода. После регулировки затяните фланец 2 и установите на место крышку 1.

8.3. Регулировка осевого зазора продольного ходового винта

Для фрезерования с подъёмом зазор между осью ходового винта и рабочим столом должен быть минимальным. На рисунке 12 показана левая часть конструкции подшипника рабочего стола. При регулировке осевого зазора сначала снимите маховик, затем открутите гайку 1 и ослабьте шайбу 4 на гайке 3. Теперь немного ослабьте гайку 3; для регулировки зазора можно использовать гайку 5. После регулировки затяните гайку 3 и установите на место шайбу 4, затем поочередно установите лимб, гайку и маховик.

8.4. Регулировка подшипника горизонтального шпинделя

См. рисунок 13 для ознакомления со структурой шпинделя. Передний конец шпинделя оснащен двухрядным цилиндрическим роликовым прецизионным подшипником. Внутреннее кольцо подшипника имеет коническую посадку 1:12, а радиальный зазор подшипника можно регулировать. Регулировка выполняется следующим образом: открутите болт 1, затем ослабьте гайку 2; снимите шайбу 3 для шлифовки. После завершения регулировки установите их на место по очереди. Температура подшипника не должна превышать 70 °С, а повышение температуры не должно превышать 40 °С после вращения подшипника в течение одного часа при скорости 1500 об/мин.

8.5. Регулировка подшипника вертикального шпинделя:

После длительной работы станка может наблюдаться явная вибрация или увеличение шероховатости поверхности резания. Причиной может быть слишком большой зазор в подшипниках. Поэтому необходимо отрегулировать радиальный зазор в подшипнике шпинделя.

См. рис. 13-1, регулировка выполняется следующим образом:

- a) Сначала снимите крышку с верхней части шпинделя (деталь 1) и нижний фланец (деталь 6);
- b) Открутите болт на заглушке 4 (не снимайте его), одновременно снимая пробку;
- c) Открутите две гайки (деталь 3);
- d) Открутите гайку 2 (не снимайте ее), чтобы шпиндель переместился вниз на необходимое расстояние;
- e) Отвинтите болт двух регулировочных прокладок полукольцевого типа (деталь 5) и снимите прокладку;
- f) Отшлифуйте прокладку до нужной толщины;
- g) Установите все эти детали обратно и завершите регулировку зазора в подшипнике.

Поскольку конусность шейки шпинделя составляет 1:12, предполагается, что радиальный зазор в 0,01 мм должен быть устранен, толщина регулировочной прокладки (деталь 5) должна быть сточена на 0,12 мм; и так далее в соответствии с этой пропорцией.

8.6. Подача рабочего стола и регулировка электромагнитной муфты

Движение подачи и быстрое перемещение осуществляются с помощью двух электромагнитных муфт в редукторе. Их конструкция показана на рисунке 14. При включении левой муфты осуществляется движение подачи, а при включении правой муфты — быстрое перемещение. Эти две муфты взаимосвязаны.

Зазор между фрикционной пластиной и корпусом должен составлять не менее 3 мм. Постоянный ток подаётся на катушку электромагнитного сцепления через электрическую щётку, поэтому вокруг катушки создаётся магнитное поле; фрикционная пластина прижимается магнитом.

Устройство электрической щетки показано на рисунке 15. Гнездо щетки закреплено на коробке передач. Откройте крышку коробки передач (см. рисунок 9), загрузите и выгрузите гнездо щетки через окно, чтобы заменить сердцевину щетки. Сердечник щетки может гибко перемещаться в гнезде для щетки и прижимается пружиной к направляющему кольцу электромагнитной муфты. Для обеспечения хорошего контакта сердечник щетки разрешается наматывать только на ткань из медной проволоки. Другие материалы не могут быть использованы.

9. Электрооборудование станка

Примечание: питание станка осуществляется от 3-фазной сети переменного тока 380 В 50 Гц.

9.1. Электрическое управление движением шпинделя (см. рис. 16)

При запуске шпинделя включите выключатель питания SQ1, чтобы повернуть переключатель реверса SA1 в нужное направление вращения шпинделя. Затем нажмите кнопку запуска SB3 или SB4, чтобы подключить контактор KM1, и двигатель шпинделя запустится. Чтобы остановить шпиндель, нажмите кнопку SB1 или SB2, чтобы отключить цепь питания контактора. Для облегчения зацепления двигатель шпинделя должен вращаться мгновенно. Когда рычаг переключения передач вернется в исходное положение (см. рис. 8), нажмите на переключатель SB12, чтобы мгновенно замкнуть контактор KM1 и мгновенно запустить двигатель шпинделя. Плавно и быстро переведите рычаг переключения передач в исходное положение, чтобы избежать слишком быстрого вращения двигателя и повреждения шестерни.

9.2. Электрическое управление работой подачи

Подъемный стол перемещается вверх и вниз, а рабочий стол — вперед и назад. Механизм управления рукояткой соединен с переключателем хода. Переключатель хода находится с левой стороны подъемного стола; SB8 находится сзади и управляет перемещением рабочего стола вперед и вниз; SB9 управляет перемещением рабочего стола назад и вверх.

Перемещение рабочего стола влево и вправо также контролируется рукояткой управления. Механизм переключения управляет переключателями SB6 и SB7 для перемещения рабочего стола вправо и влево. Начинайте подачу только после запуска шпинделя.

При изменении скорости подачи нажмите на грибовидную рукоятку назад (см. рис. 9), но не до конца, а до исходного положения, и с помощью рычага-переключателя SB5 мгновенно подключите контактор KM3. Таким образом, мгновенное вращение двигателя подачи обеспечивает лёгкое зацепление шестерён.

9.3. Автоматическое управление станком и быстрое перемещение

При запуске шпинделя поверните ручку управления подачей в нужное положение. Рабочий стол будет двигаться с выбранной скоростью в направлении, указанном ручкой. Теперь нажмите SB10 или SB11, включится KM3. Рабочий стол будет быстро двигаться в выбранном направлении. При отпускании кнопки быстрого перемещения быстрое движение прекращается, и стол движется с исходной скоростью подачи.

9.4. Насос охлаждающей жидкости

Включите SA3, подключите цепь питания контактора C-L. Двигатель насоса охлаждающей жидкости начнет работать.

9.5. Список электрических устройств

№.	Символ	Модель	Название	Кол-во
1	M1	TYPEY132M-4: 7.5KW	Главный двигатель	1
2	M2	PB-12-0.125KW	Двигатель насоса охлаждающей жидкости	1
3	M3	TYPEY-90L-4: 1.5KW	Двигатель ускоренной подачи	1
4	QF1	DZ108—3P/20A	Автоматический выключатель	1
5	QF2	DZ108—3P/3.5A	Автоматический выключатель	1
6	QF3	DZ108—3P/1A	Автоматический выключатель	1
7	QF4	DZ47-63 (1P-6A)	Автоматический выключатель	1
8	QF5	DZ47-63 (1P-3A)	Автоматический выключатель	1
9	T1	BK-200VA IN:380VOUT:28V/24V	Трансформатор	1
10	KM1	CJX1-32 AC24V	Контактор переменного тока	1
11	KM2-KM4	CJX1-9 AC24V	Контактор переменного тока	3
12	SQ7\SQ8	BYDX7-131L	Переключатель хода	2
13	SQ5\SQ6	BYDX1-11DSL3	Переключатель хода	2
14	SB1\SB2	LAY39—11/RJ	Кнопка "Стоп"	2 (красная)
15	SB3\SB4	LAY39—11/RJ	Кнопка "Стоп"	2 (зеленая)
16	SB5\SB5	LAY39—11/RJ	Включение ускоренного хода	2 (черная)
17	SQ1\SQ4	LX3-11K	Переключатель хода	2
18	SA2	LAY39—11X/K2	Переключатель включения-выключения	1
19	SA1	LW5-16/3	Переключатель хода шпинделя вперед/назад	1
20	QS1	HZ12-40/04	Переключатель питания	1
21	QL	KBPCQL50A-10	Мостовой выпрямитель	1
22	SB sub 1, SB sub2	LAY39—11MJ/R	ESB	2
23	SA3	HZ5B-10/3	Выключатель насоса охлаждающей жидкости	1

10. Эксплуатация и техническое обслуживание станка

10.1. Рекомендуемые параметры резки для обработки заготовок с горизонтальной осью:

Описание	Материал Чугун HB = 143~229	0,45% углерода в стали, предел прочности на разрыв 600 МПа
Диаметр резца	110 мм	100 мм
Номер зуба	8	4
Скорость вращения шпинделя	47.5 об/мин	750 об/мин
Скорость подачи	118 мм/мин	750 мм/мин
Ширина резки	100 мм	50 мм
Глубина резания	12 мм	3 мм

При выборе самой низкой скорости резки мощность горизонтального двигателя шпинделя не должна превышать 5–6 кВт. При средней скорости можно использовать полную мощность. При выборе высокой скорости допускается превышение на 25%.

Во время фрезерования продольный ходовой винт быстро изнашивается, поэтому по возможности используйте всю длину хода. Если заготовка требует короткого хода, рабочую часть ходового винта следует часто менять. По возможности старайтесь, чтобы износ был равномерным.

10.2. Смазка станка:

Регулярно очищайте резервуар для смазки внутри станины, на подъемном столе и на поворотном диске. Не реже двух раз в год очищайте масляный фильтр смазочного насоса бензином.

Регулярно смазывайте чистым маслом в соответствии со схемой смазки. (см. рис. 17) Всегда проверяйте количество масла в масляном баке. Если уровень масла ниже отметки, своевременно доливайте масло. В качестве смазочного масла используется индустриальное масло И46.

Всегда следите за тем, чтобы в масляном окне было масло. Если его нет, своевременно отремонтируйте систему смазки. Для смазки трапецевидного ходового винта используйте смазку на основе дисульфида молибдена. Смазывайте его раз в два месяца. Для продольных, горизонтальных и вертикальных направляющих допускается использование индустриального масла И46.

11. Распространенные сбои и устранение неполадок

№.	Неисправность	Причина	Настройка
1	Нет питания во время запуска станка	(1) Входная мощность не соответствует норме (2) Неправильно подключенная (3) Клемма отсоединена	(1) Включите питание правильно (2) Подключите правильно (3) Нажмите на клеммы
2	Шпиндель работает ненормально	(1) Рычаг переключения передач не на месте (2) Перегрузка при резке (3) Поломка двигателя (4) Повреждение механической части шпинделя	(1) Проверьте главную коробку передач (2) Управляйте станком в соответствии со стандартом резки (3) (3) Ремонт двигателя
3	Температура шпинделя выходит за допустимые пределы	(1) Повреждение подшипника (2) Стопорная гайка затянута слишком сильно	(1) Заменить подшипник (2) Отрегулировать стопорную гайку
4	Точность вращения шпинделя выходит за допустимые пределы	(1) Повреждение подшипника или неправильная регулировка (2) Износ отверстия шпинделя (3) Слишком сильное повышение температуры шпинделя, приводящее к тепловой деформации (4) Ослаблена стопорная гайка	(1) Замените подшипник или отрегулируйте его (2) Замените шпиндель (3) Отрегулируйте подшипник (4) Затяните гайку
5	Горизонтальная коробка передач шпинделя не работает	Неисправность контактной точки	Проверьте электрическую цепь, отрегулируйте регулировочный болт в соответствии с требованиями к контакту
6	Ненормальный шум в коробке передач	(1) Смещение приводного механизма или (2) Ослабление шума двигателя	(1) Проверьте все приводные механизмы (2) Проверьте двигатель
7	Отсутствие подачи с помощью коробки передач	(1) Двигатель подачи не подключен или поврежден. (2) Электромагнитная муфта подачи ?????	Проверьте электропроводку и электрические компоненты

8	Ненормальный шум при движении детали	(1) Попадание посторонних предметов (2) Ослабление гайки ходового винта	(1) Удалите посторонние предметы (2) Затяните винт
9	Ненормальный шум при перемещении детали	(1) Гайка ходового винта ослаблена (2) Седло ходового винта ослаблено (3) Слишком большой зазор между ходовым винтом и гайкой	(1) Затяните его (2) Затяните гайку крепления Отрегулируйте зазор
10	Движущиеся части совершают пробежки	(1) Недостаточная смазка направляющей (2) Направляющая без смазки	(1) Проверьте, нет ли засора в трубопроводе или не сломан ли распределитель масла. Проверьте, нормально ли работает смазочное устройство. (2) Регулярно добавляйте масло в каждую точку смазки в соответствии со спецификацией станка.
11	Повреждение двигателя	(1) Попадание масла или воды вызывает короткое замыкание (2) Повреждение проводов, короткое замыкание	(1) Обратитесь к производителю станка (2) Замените двигатель после устранения короткого замыкания
12	Уровень шума станка превышает допустимый	(1) Неисправность приводного механизма (2) Попадание посторонних предметов	(1) Подтяните ослабленные шестерни (2) Удалите посторонние предметы
13	Смазка устройства расход масла большой	(1) повреждение смазочной масляной трубки (2) повреждение маслораспределителя	(1) Замените масляный трубопровод (2) Замените его
14	Направляющая шток винт: недостаточная смазка отсутствие смазки	(1) Повреждение маслораспределителя или недостаточная смазка (2) Поломка или засорение маслопровода (3) Отсутствие смазочного масла (4) Засорение маслосливной горловины	1) Отремонтируйте и замените соединение точки смазки; (2) Замените масляную трубку (3) Добавьте смазочное масло (4) Выпускное отверстие для масла

15	Нет охлаждающей жидкости	(1) Слишком грязная охлаждающая жидкость, засорение фильтра охлаждающей жидкости (2) Утечка в трубопроводе или перегиб шланга (3) засорение форсунки	(1) Очистите фильтр, замените на новый хладагент (2) Замените шланг (3) Очистите форсунку
16	Неисправность насоса охлаждающей жидкости	(1) Длительная работа при слишком высоком напряжении (2) Перегрев двигателя из-за блокировки охлаждающего насоса (3) Повреждение охлаждающего насоса (4) Перегорание теплового реле (5) Вращение двигателя в неправильном направлении (6) Отсутствие охлаждающей жидкости	(1) Закройте термореле; (2) Очистите охлаждающий насос, затем закройте термореле; (3) Замените двигатель охлаждающего насоса; (4) Замените термореле; (5) Подсоедините проводку; (6) Долейте охлаждающую жидкость.
17	Режущая вибрация	(1) Неправильный выбор параметров резки (2) Ослаблен подшипник приводного вала шпинделя (3) Изношена лента станка, большой зазор в направляющих (4) Отсутствует зажим заготовки или неправильно выбран способ зажима	(1) Неправильный выбор параметров резки (2) Ослаблен подшипник приводного вала шпинделя (3) Изношена лента станка, большой зазор в направляющих (4) Отсутствует зажим заготовки или неправильно выбран способ зажима
18	Волнистость поверхности заготовки большая, шероховатость превышает допустимый предел	(1) отсутствие фиксации заготовки (2) Зазор между деталями трансмиссии или недостаточная предварительная нагрузка (3) Неправильный выбор параметров резки	(1) Зажмите заготовку (2) Отрегулируйте направляющую (3) Измените параметры резки

12. Транспортировка, распаковка, установка и ввод в эксплуатацию

1) Транспортировка:

Упакованный станок транспортируется в назначенные места с помощью крана или подвижного приспособления. При использовании крана грузоподъемность троса должна превышать 4 тонны. При прокатке по наклонной плите наклон плиты не должен превышать 10 градусов. При транспортировке распакованного станка установите стальной трос в соответствии с положениями, указанными на схеме подъема (см. рисунок 2). Перед подъемом передвиньте рабочий стол поближе к станине. Не допускайте прямого контакта стального троса с станком. Чтобы не повредить масляную краску, лучше использовать деревянную подкладку.

2) Распаковка

После распаковки проверьте все аксессуары в соответствии со списком в упаковочной коробке. Проверьте ручку и видимые части станка на наличие повреждений, полученных при транспортировке. В случае потери каких-либо аксессуаров, пожалуйста, немедленно сообщите об этом. После использования станка производитель не несет за это ответственности.

3) Установка

Чтобы машина работала плавно и точно, залейте бетонный фундамент в соответствии с планом фундамента (см. рис. 3). Заливайте фундамент на твердом грунте. Лучше всего предварительно утрамбовать его. Глубина фундамента зависит от грунта. После установки станка на фундамент и перед заливкой бетона выровняйте его по вертикали и горизонтали с помощью уровня. После полного высыхания равномерно затяните анкерные болты. Проверьте уровень станка. Допустимая погрешность составляет 0,04/1000 в обоих направлениях.

4) Ввод в эксплуатацию

Перед вводом в эксплуатацию очистите детали станка керосином. Не используйте металлические материалы или другие инструменты, которые могут поцарапать поверхность деталей. После очистки нанесите на открытые поверхности тонкий слой машинного масла. Перед вводом в эксплуатацию заполните смазочный узел и проверьте каждую точку смазки.

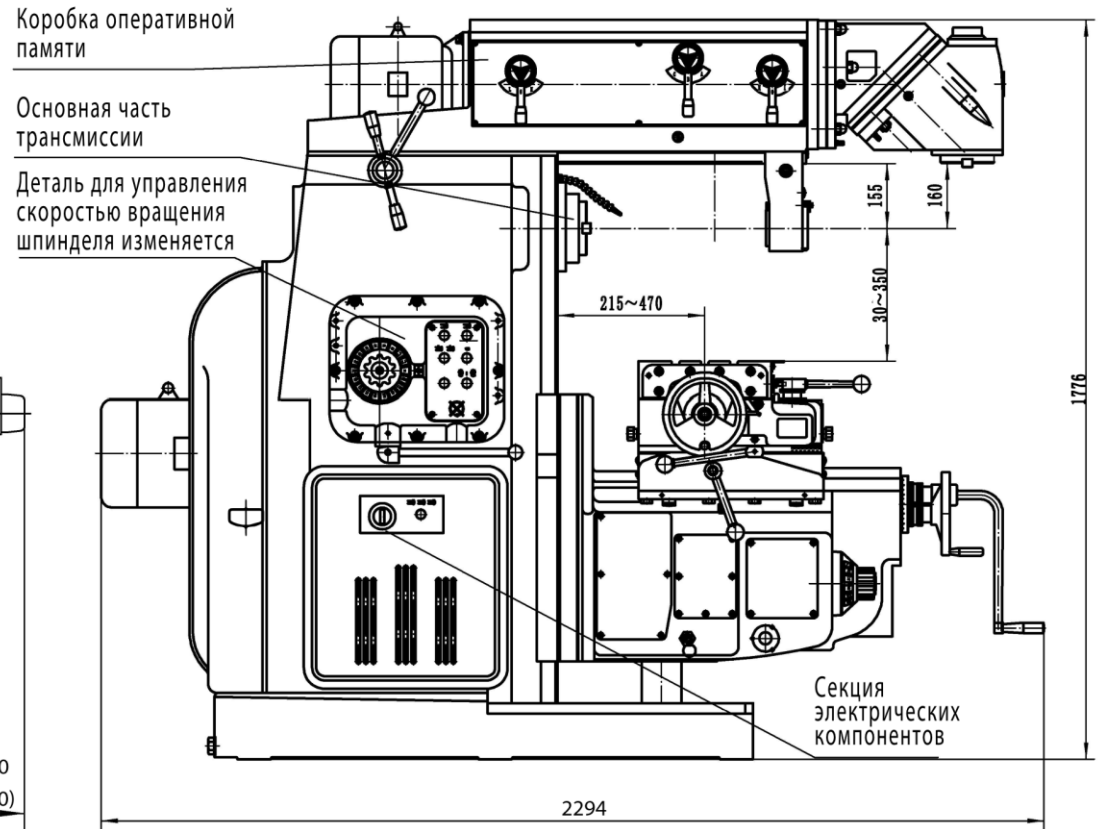
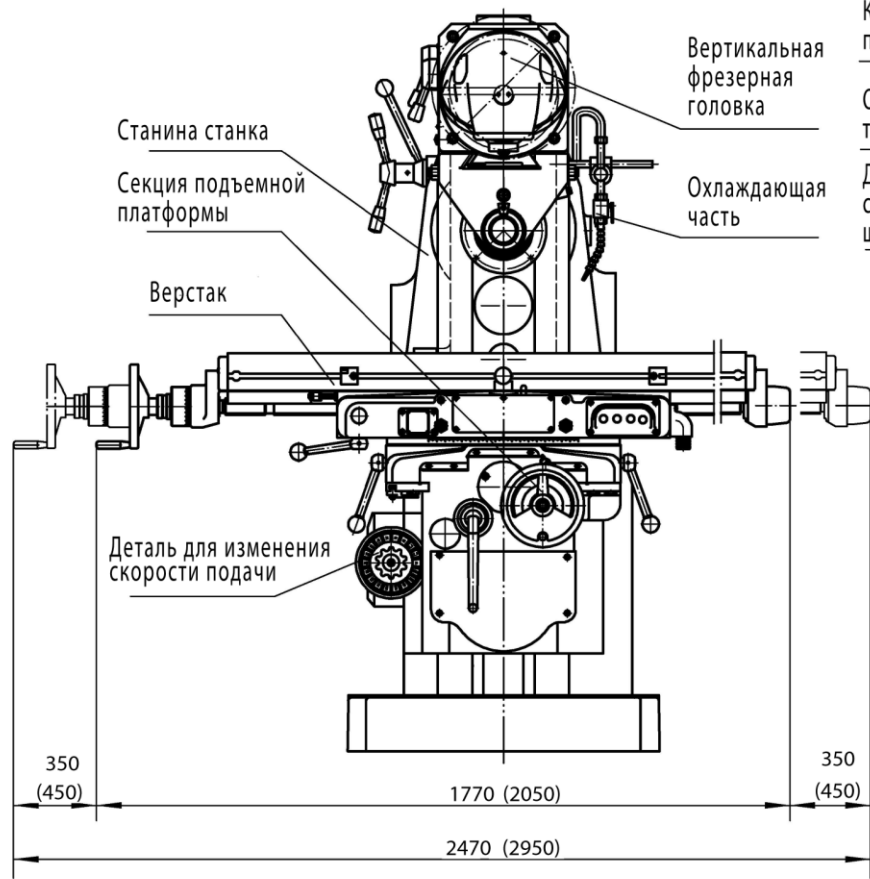
После включения станка проверьте направление вращения двигателя и отрегулируйте проводку в соответствии с направлением вращения, указанным на этикетке станка.

Выполните холостой ход в течение как минимум 30 минут на самой низкой скорости. Затем протестируйте все уровни работы, постепенно увеличивая скорость. Также проверьте, насколько плавно и надёжно работает ручка управления подачей в каждом направлении. И проверьте рабочее состояние масляного насоса. Следует отметить, что во время подачи ручка зажима рабочего стола в каждом направлении должна быть ослаблена.

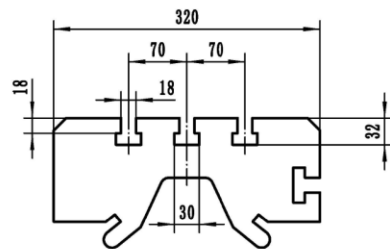
13. Быстроизнашивающиеся детали

Список быстроизнашивающихся деталей для станков

№	DWG. №	Название		Кол-во	Примечания
1	X6132—125	Подшипник кронштейна шпинделя		1	
2	X6132—7103	Вставная гайка		1	
3	X6132—7239A	Установочная пластина		1	
4	X6132—7266	Пружина		1	
5	X6132—7156	Регулировочное кольцо		1	
6	X6132—7158			1	
7	X6132—7101	Гайка		1	
8	X6132—7102	Вставная гайка		1	
9	X6132 6101bm/b	Вставная гайка		1	
10	X6132—6191	Пружина		1	
11	X6132—6195A	PIN		1	
12	X6132—6228	Скользящий блок		1	



Рабочий стол и Т-образные пазы



Шпиндель

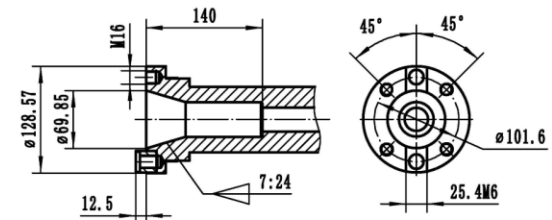


Рис. 1. Внешний вид станка

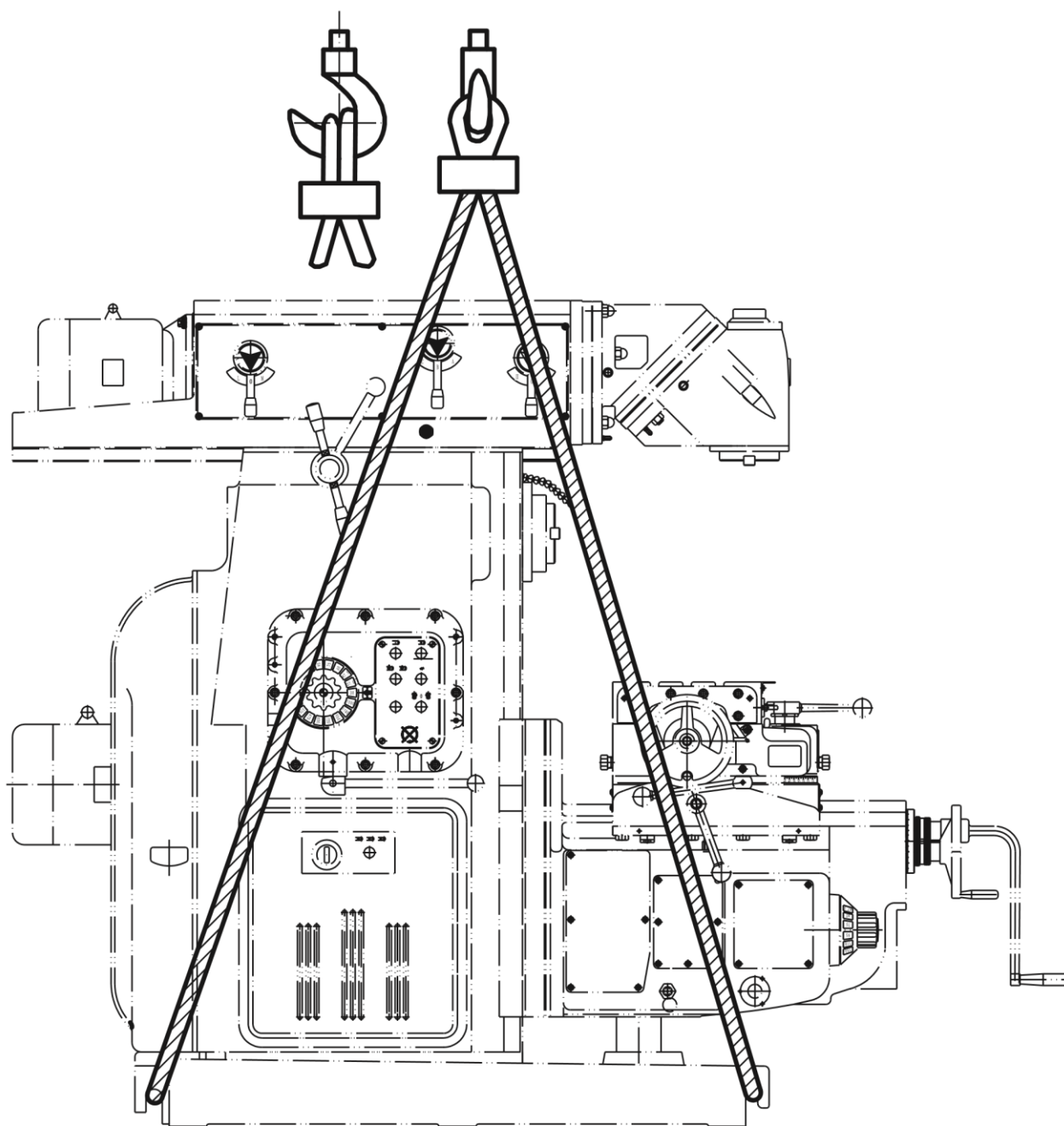


Рис. 2. Схема подъема станка

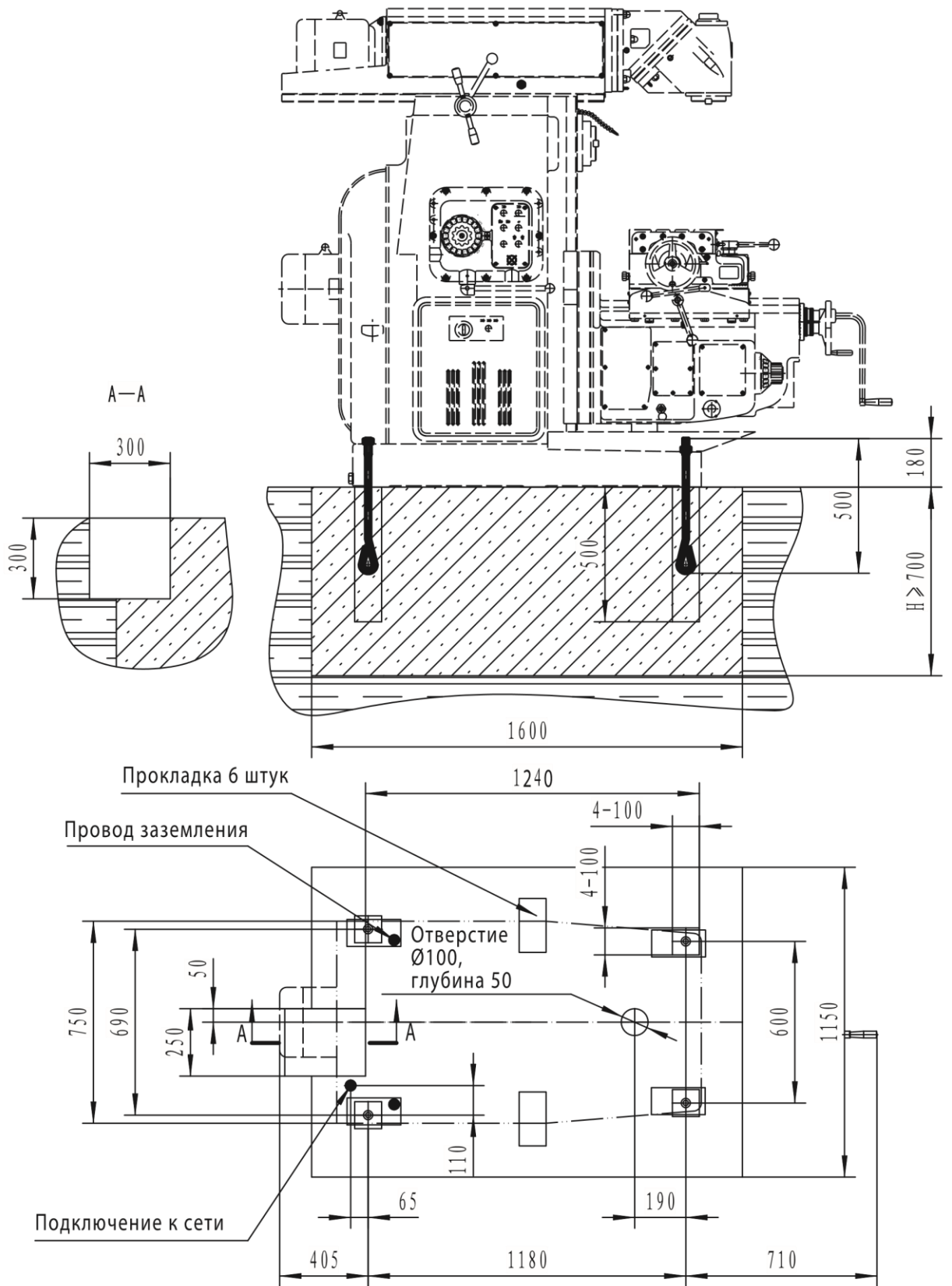


Рис. 3. Основания станка

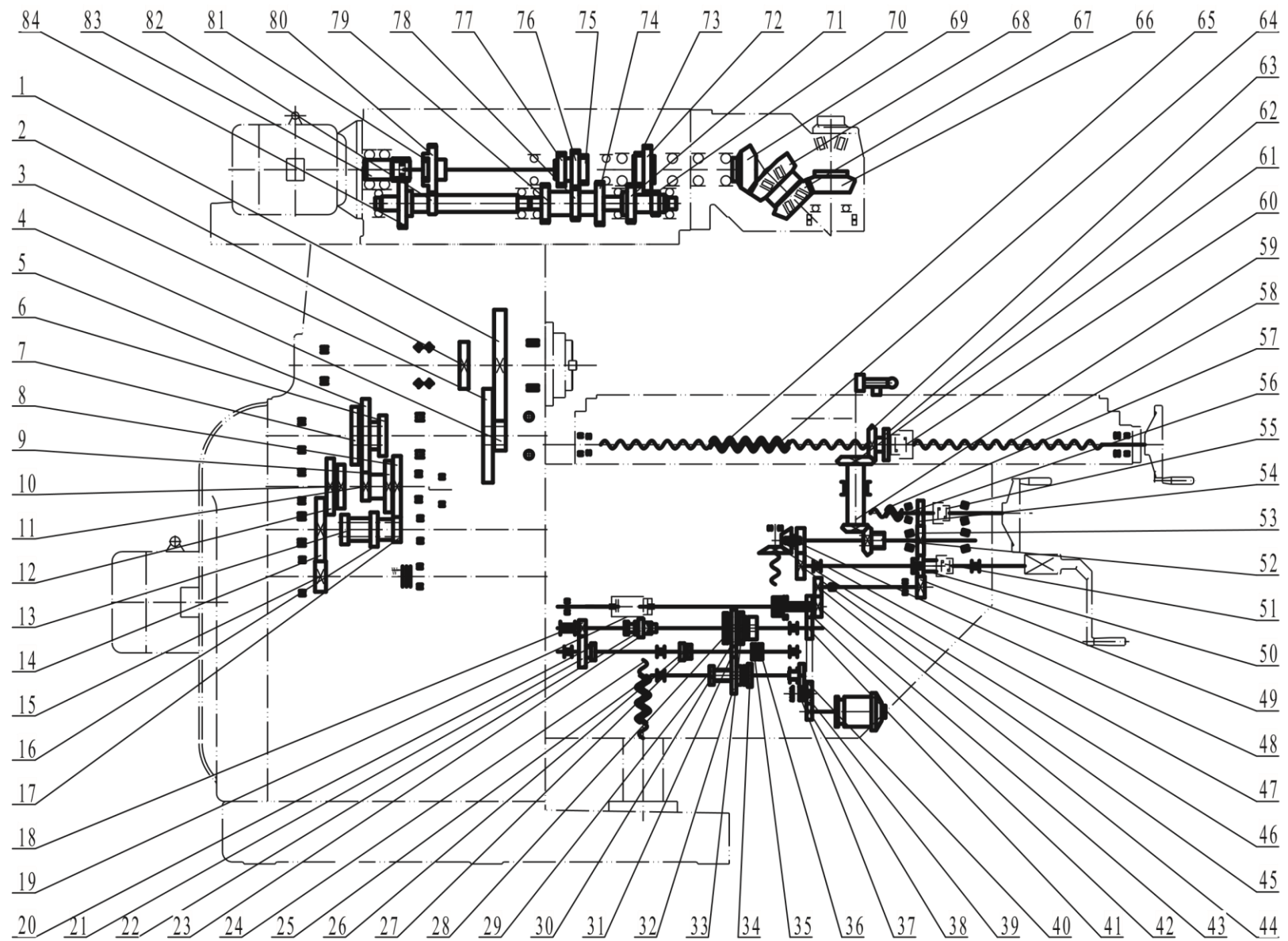


Рис. 4. Система привода станка

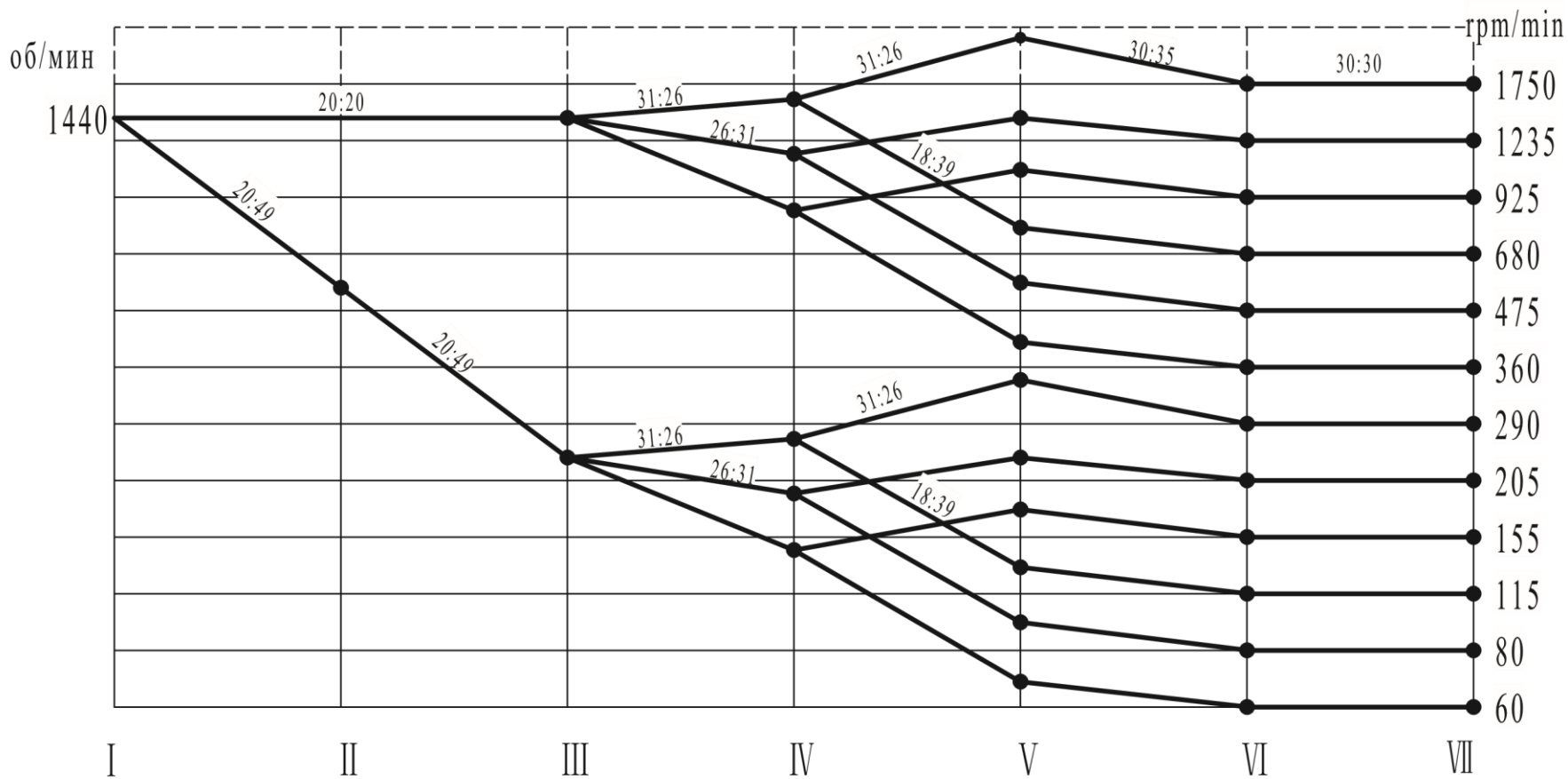


Рис. 5.1. Распределение скоростей вращения вертикального шпинделя

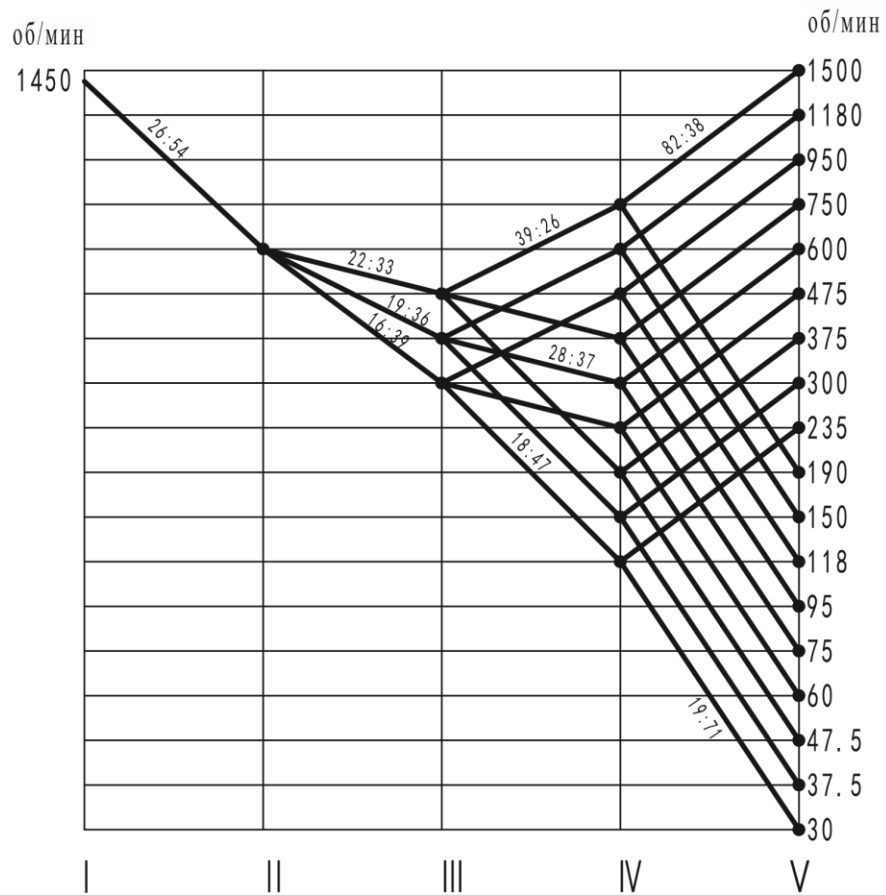


Рис. 5-1. Распределение скоростей вращения шпинделя

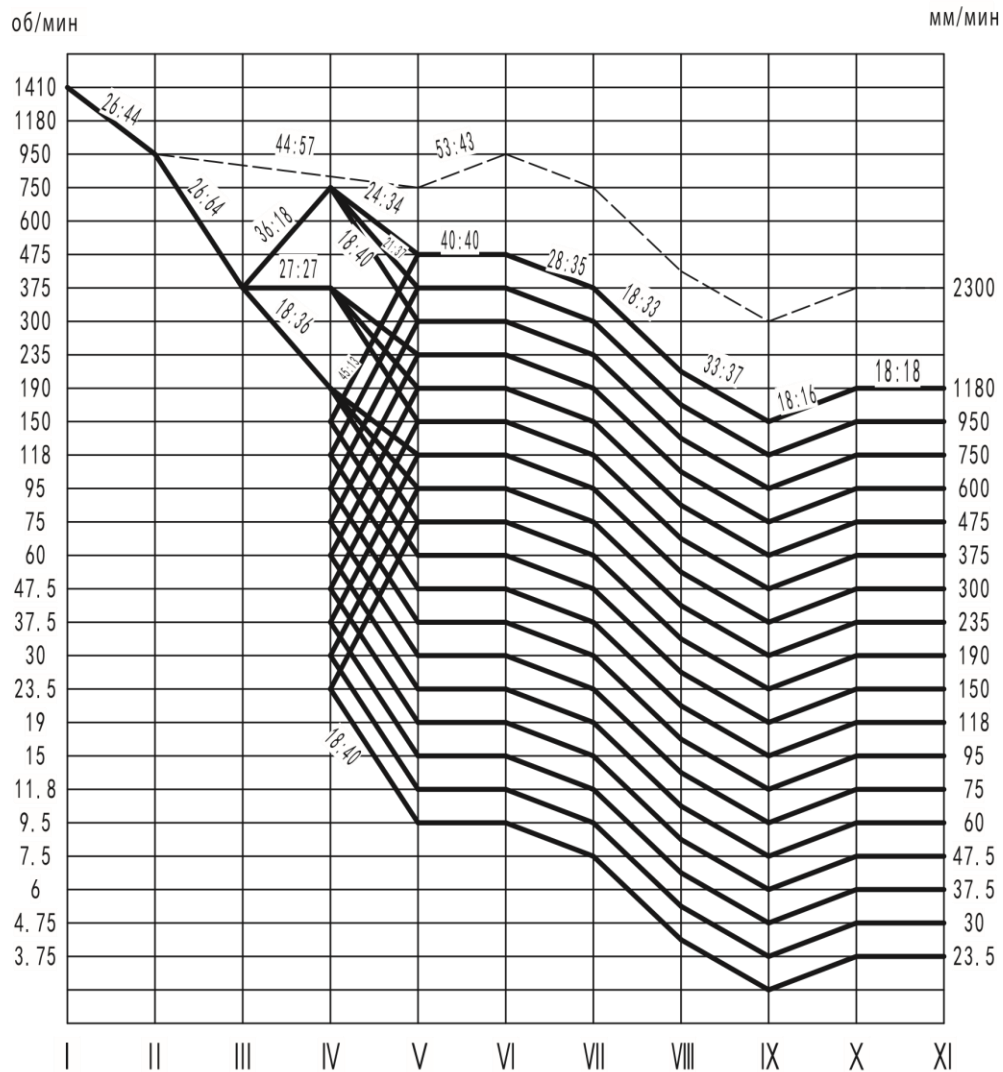


Рис. 6. График скорости подачи станка

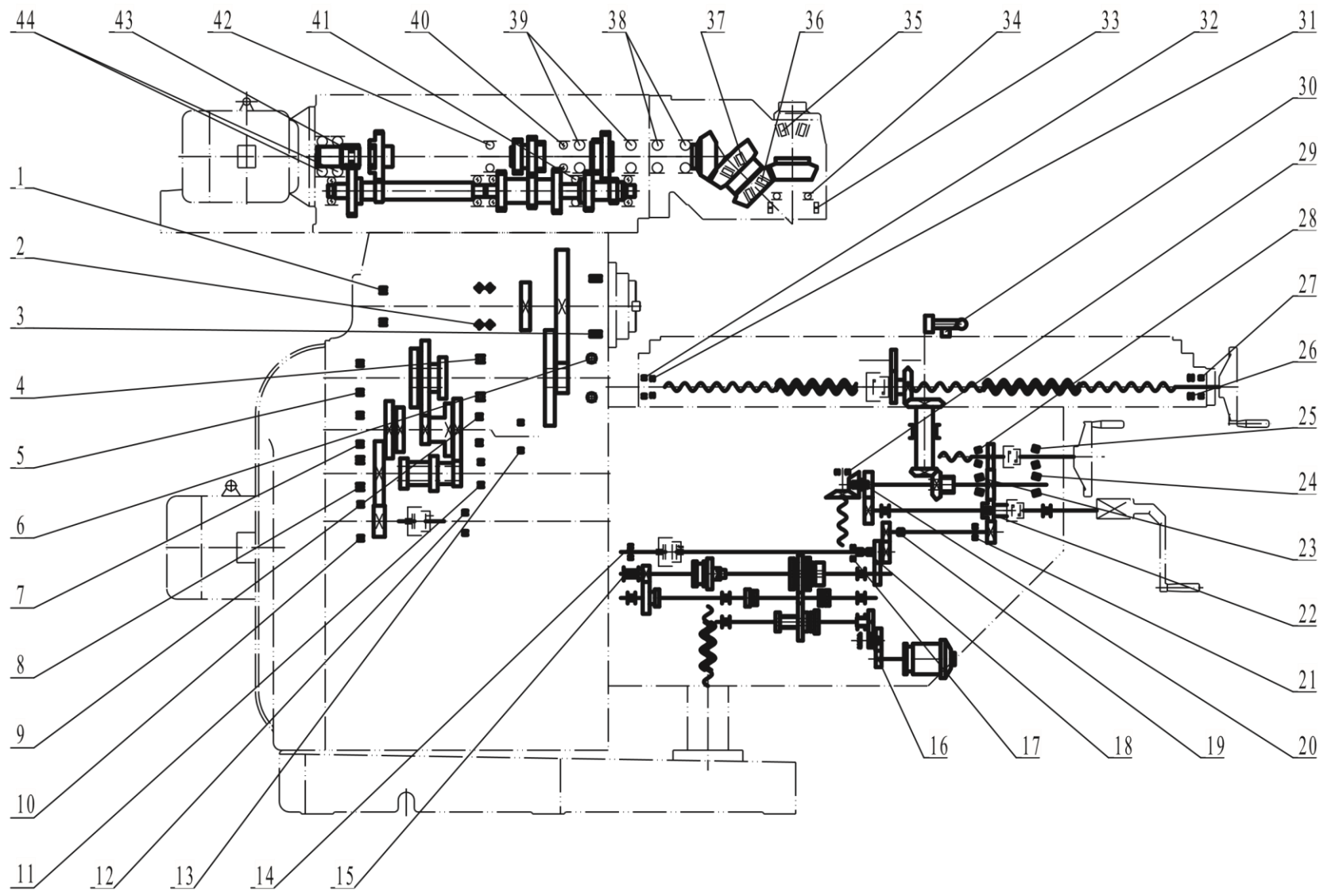


Рис. 7. Расположение подшипников качения станка

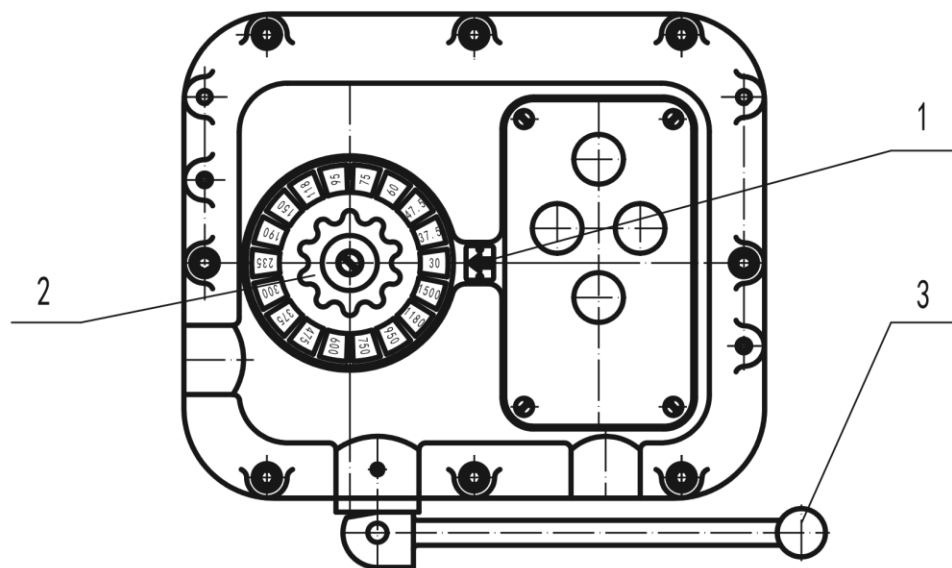


Рис. 8. Внешний вид регулятора скорости вращения шпинделя

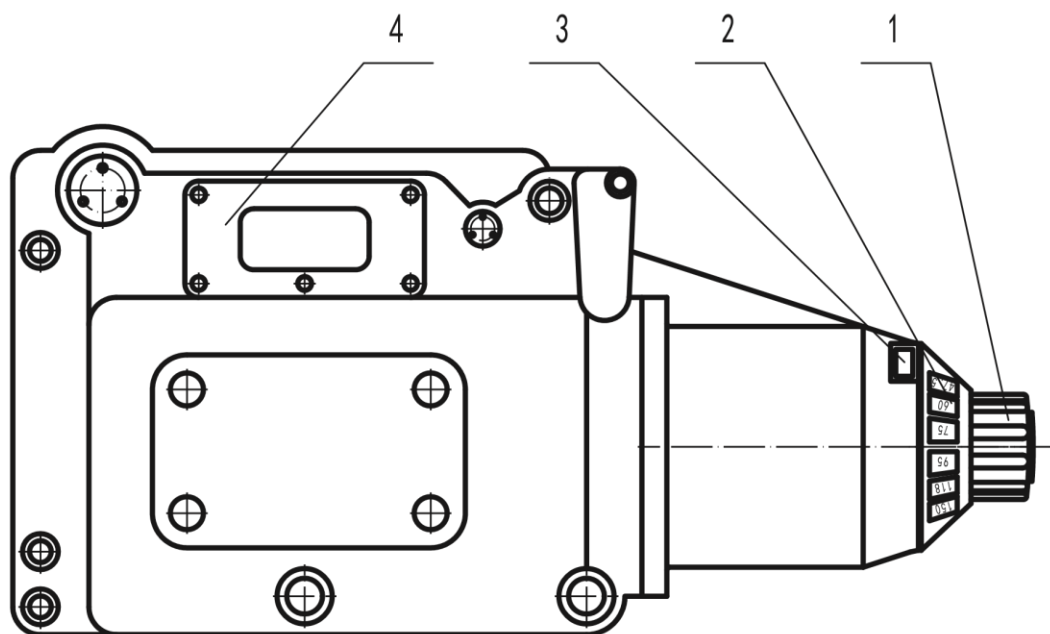


Рис. 9. Внешний вид регулятора скорости подачи

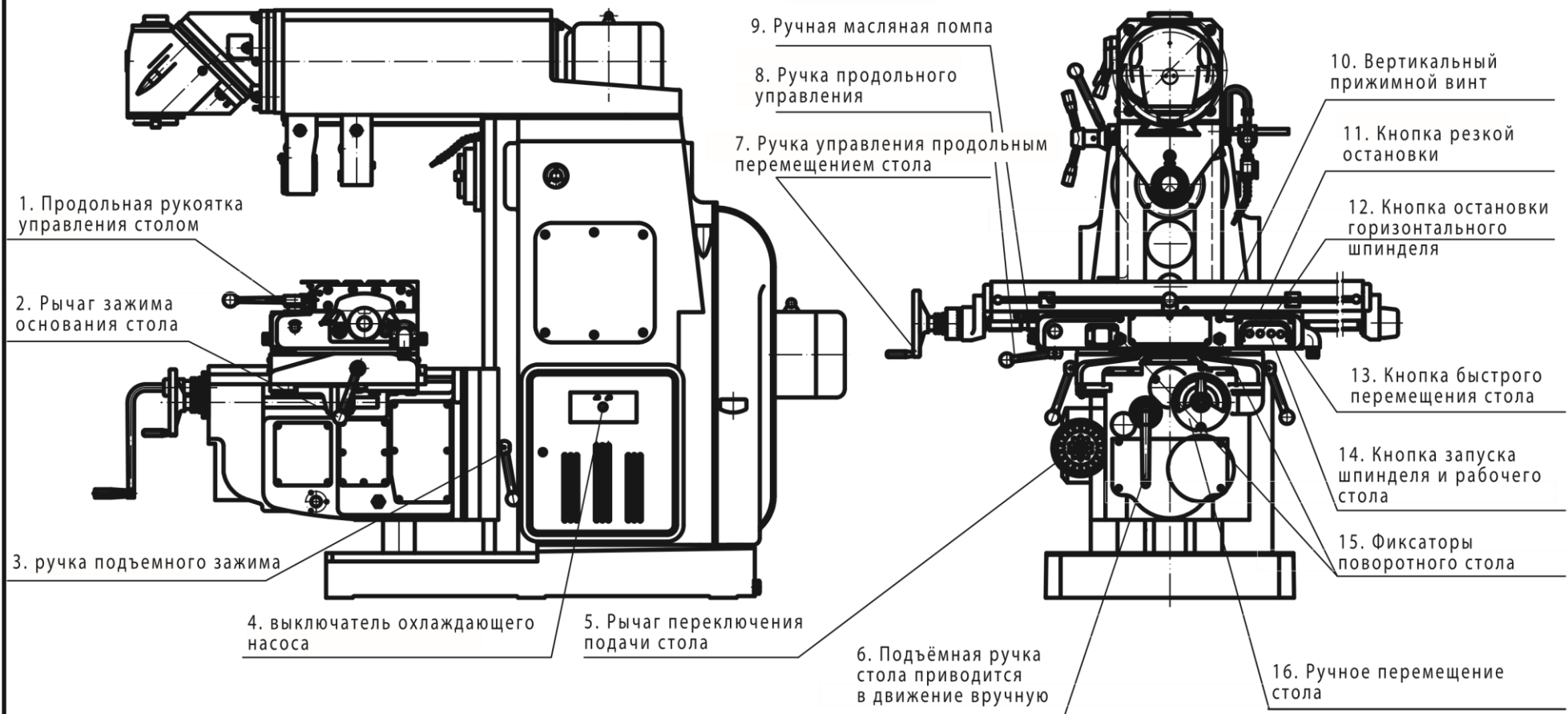


Рис. 10. Манипулятор станка

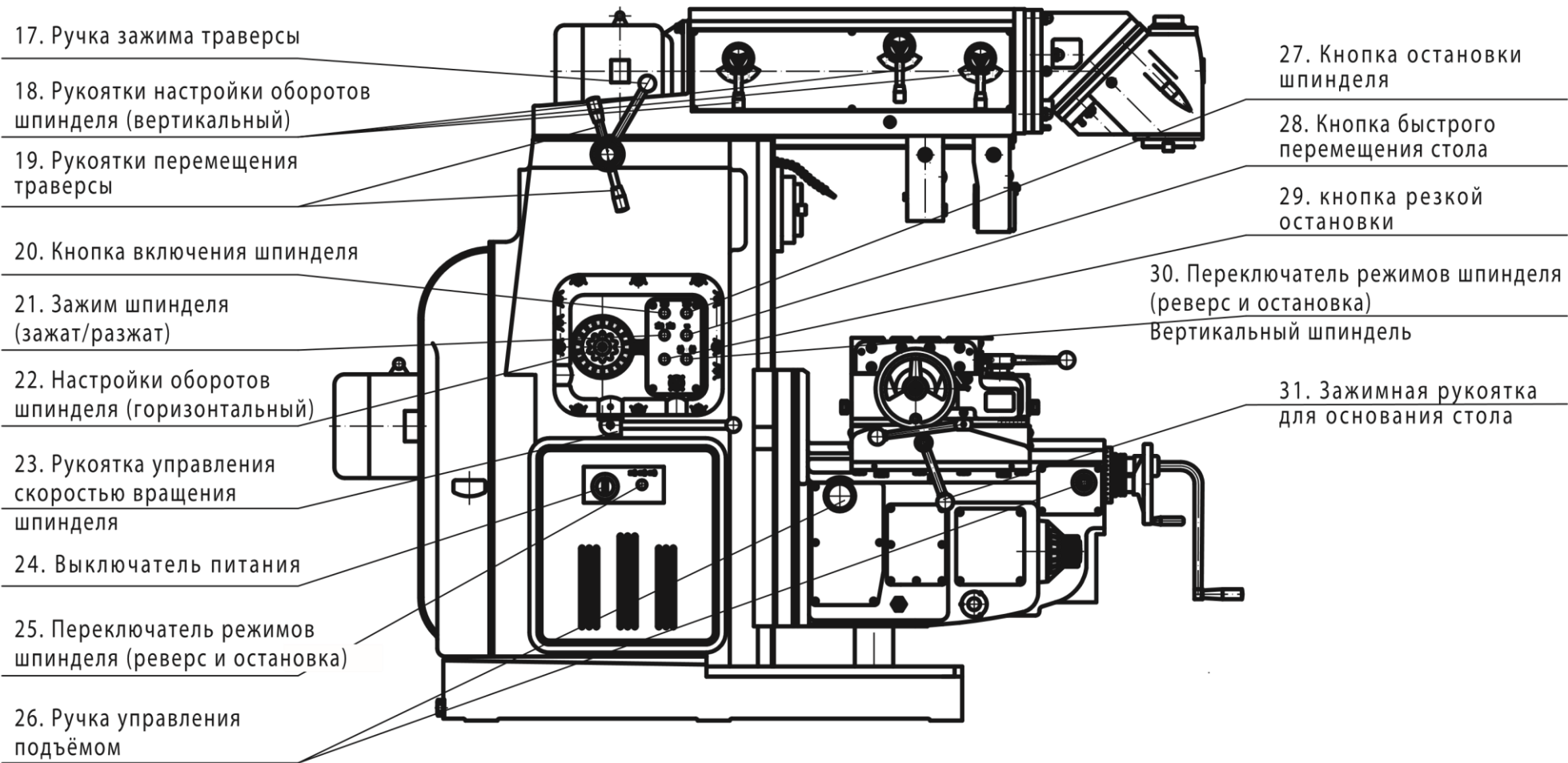


Рис. 10.1. Органы управления станка

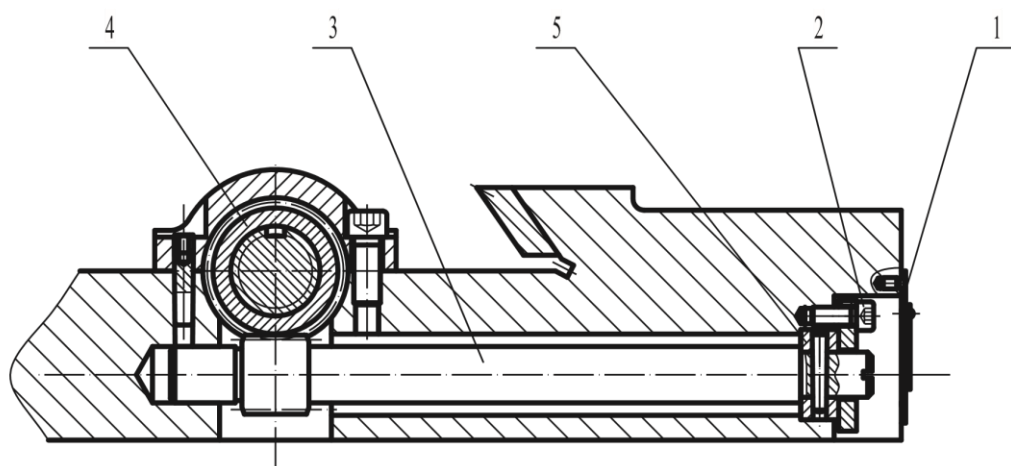


Рис. 11. Регулировка зазора приводного винта

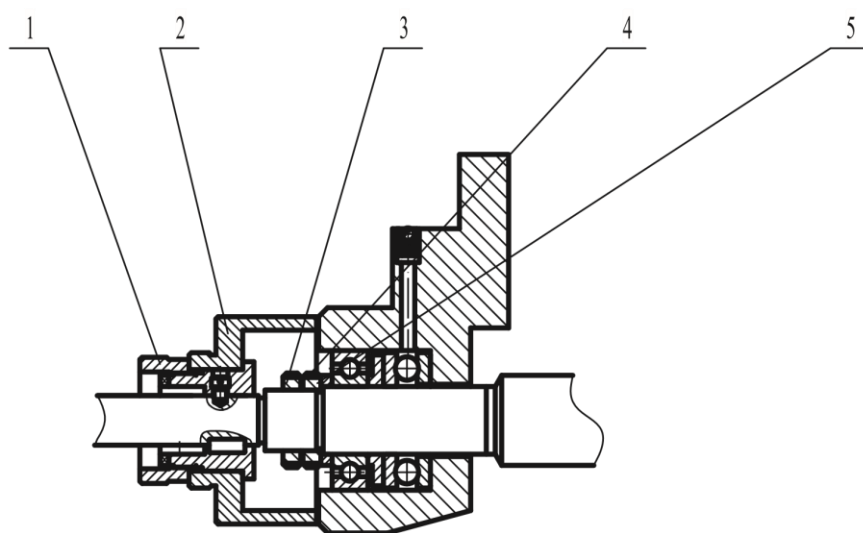


Рис. 12. Регулировка осевого зазора винта

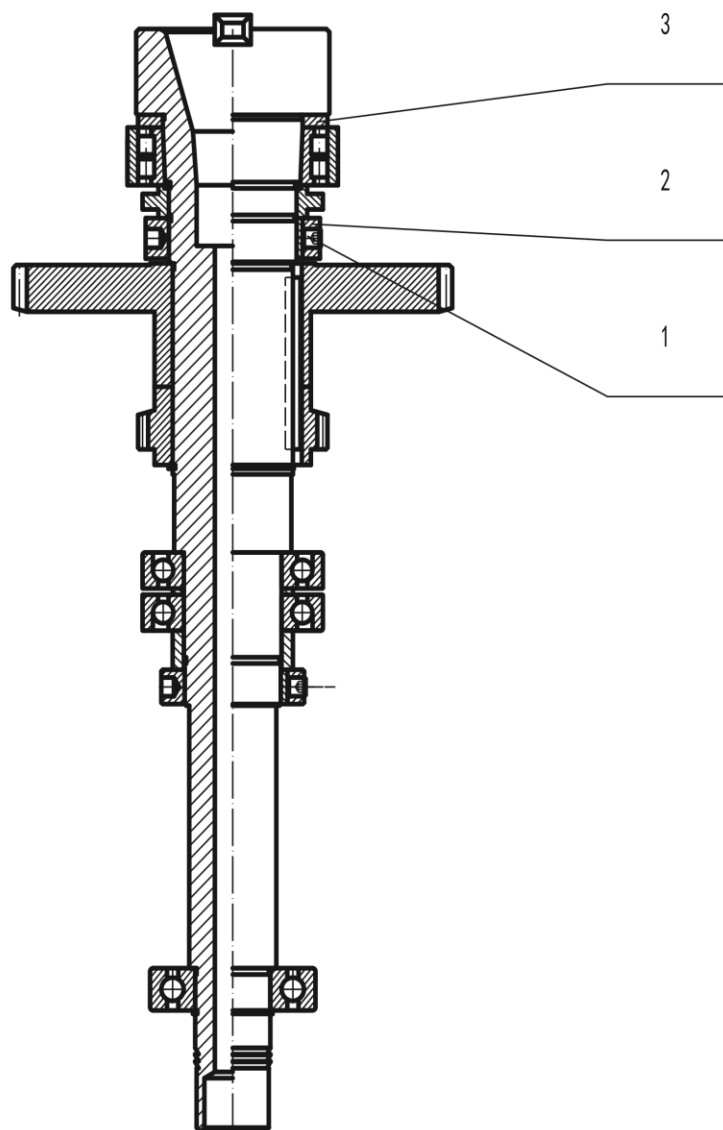


Рис. 13. Регулировка горизонтального шпинделя

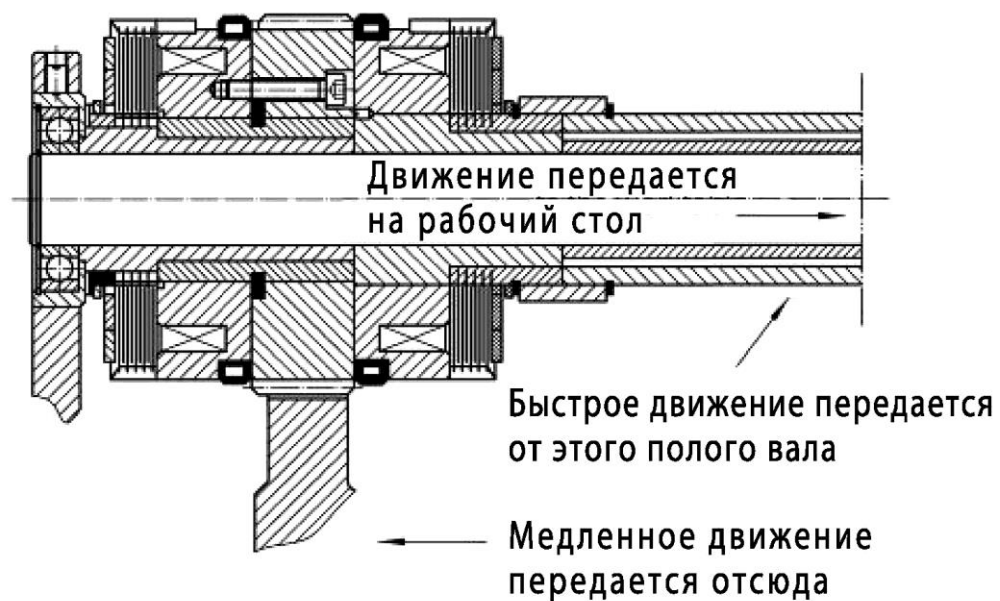


Рис. 14. Структурная схема электромагнитной муфты подачи

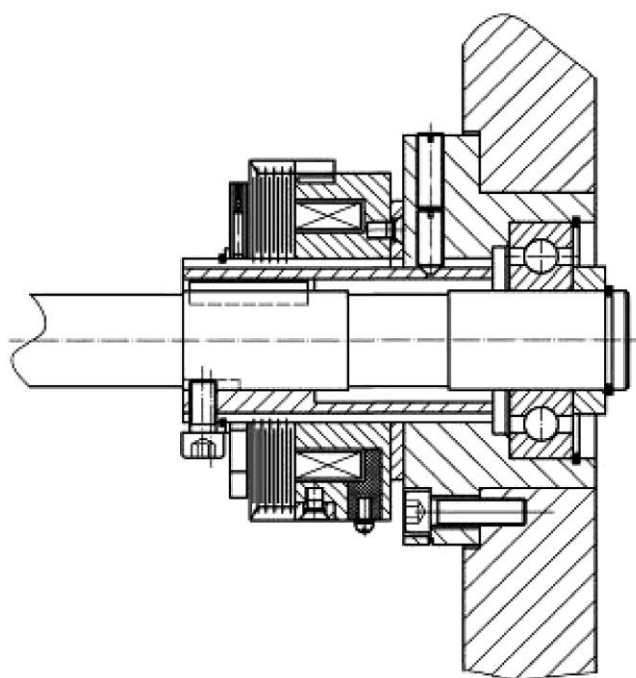


Рис. 14.1. Структурная схема электромагнитной муфты главной передачи.

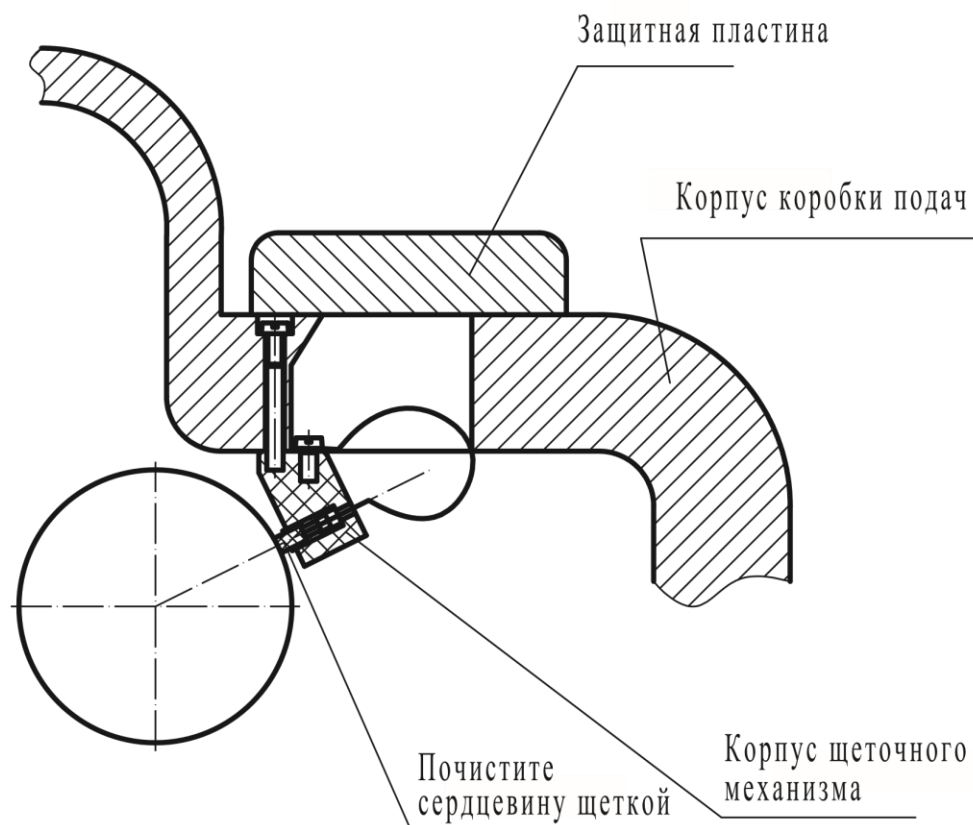


Рис. 15. Конструкция щётки механизма подач

Источник питания	Главный электродвигатель	Двигатель подъемной платформы	Охлаждение	Трансформатор	Аварийная остановка	Запуск шпинделя	Вращение подъемной платформы вперед и назад					Быстрая кнопка	Выпрямление	Торможение шпинделя	Рабочий стол	
							положительный	положительный	положительный	???	медленно				Медленная полоса движения	???

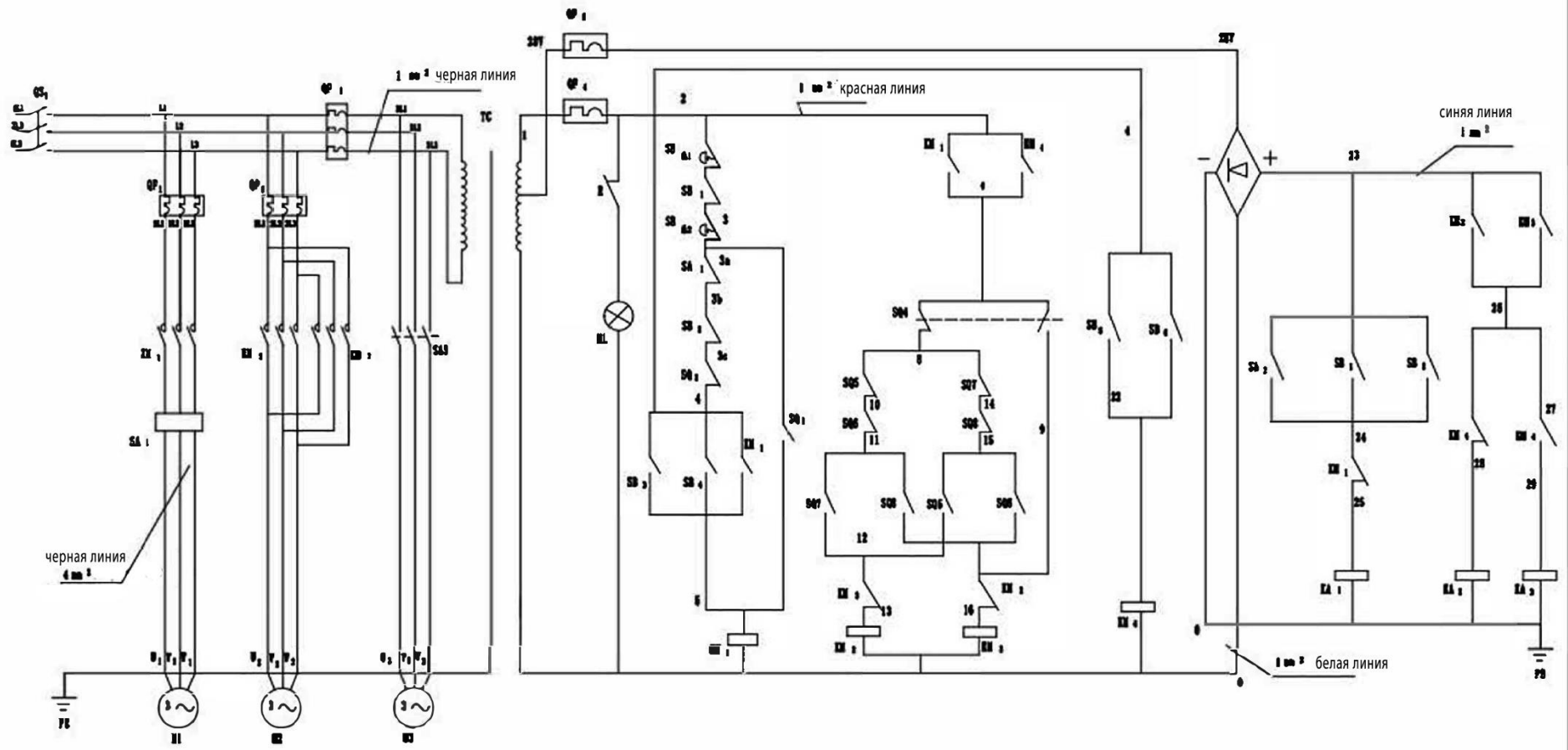


Рис. 16. Электрическая принципиальная схема

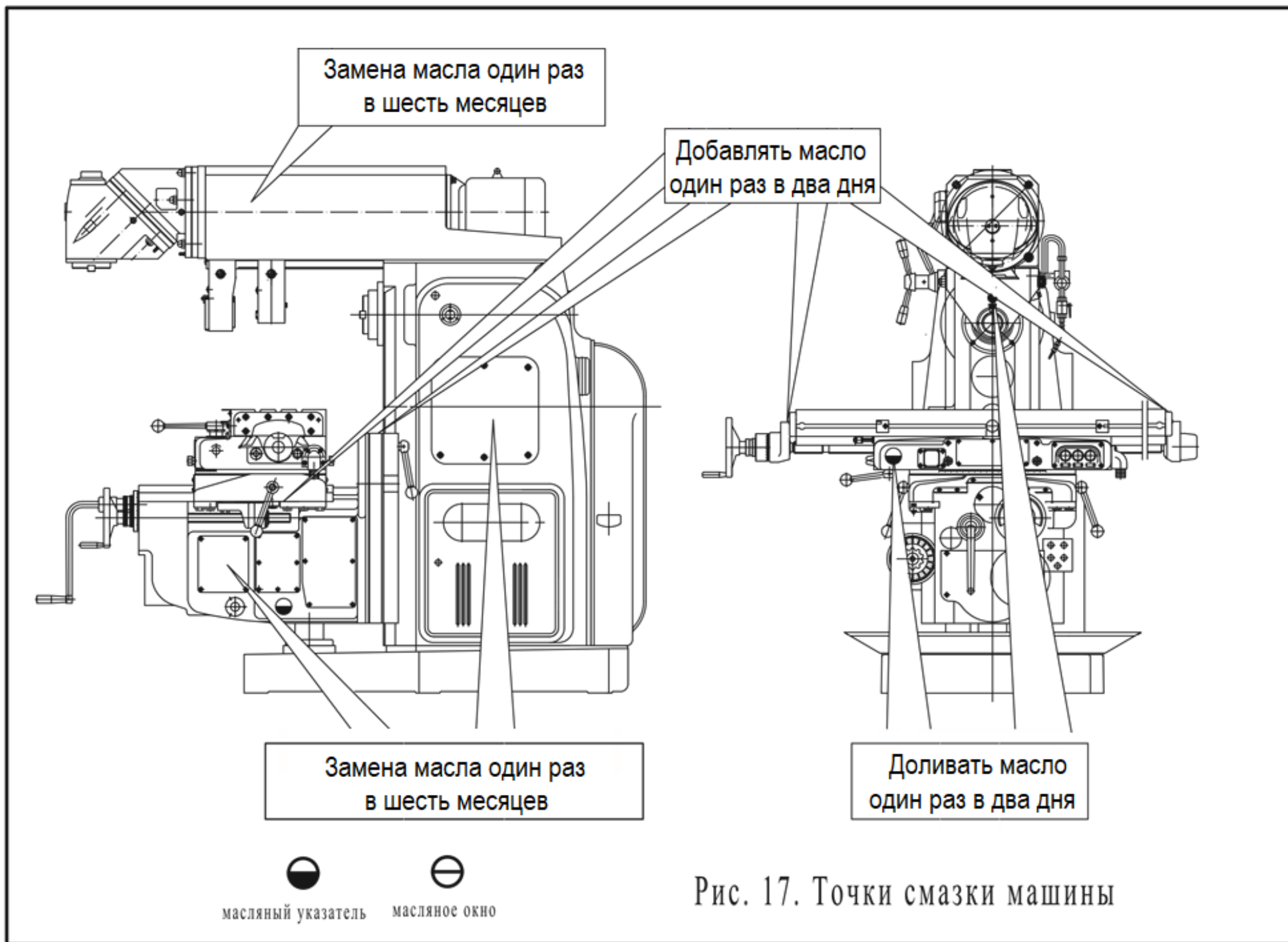
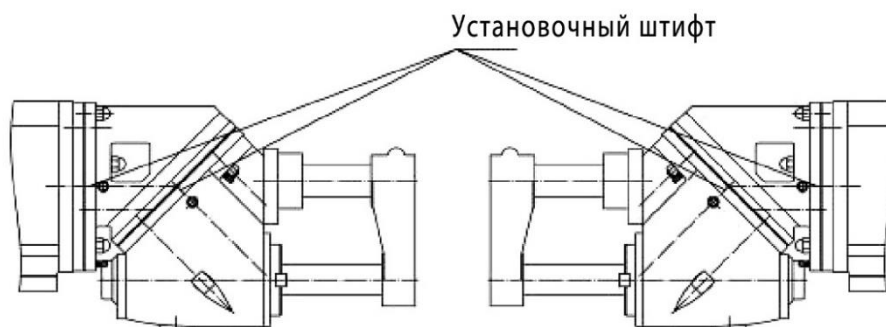
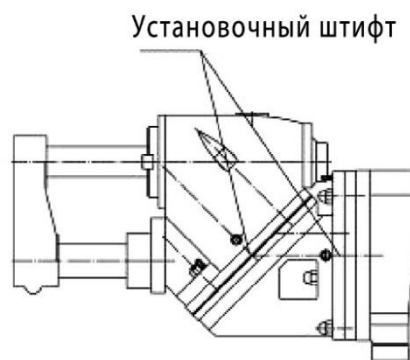


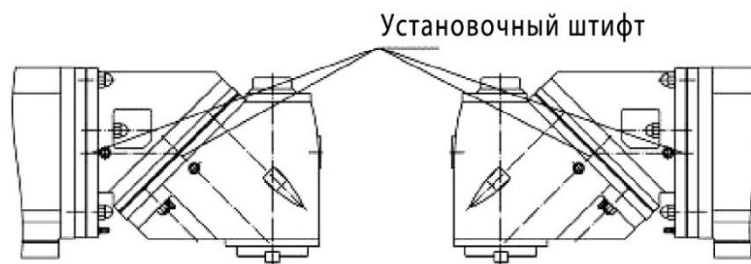
Рис. 17. Точки смазки машины



Шпиндель находится в горизонтальном положении (самом нижнем), при этом задний корпус находится под углом 0° , а передний корпус — под углом 0°

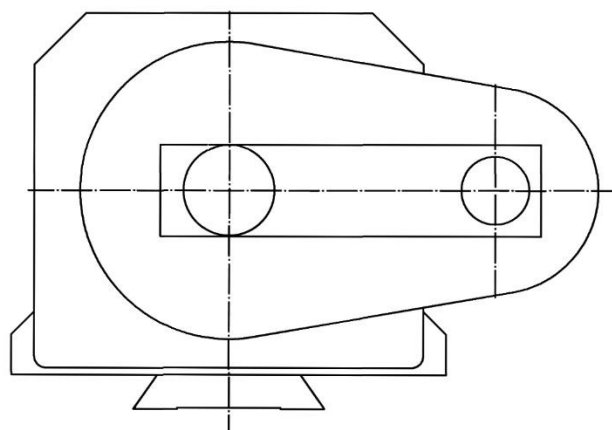


Шпиндель находится в горизонтальном положении (самом верхнем), при этом задний корпус находится под углом 180° , а передний корпус — под углом 0°

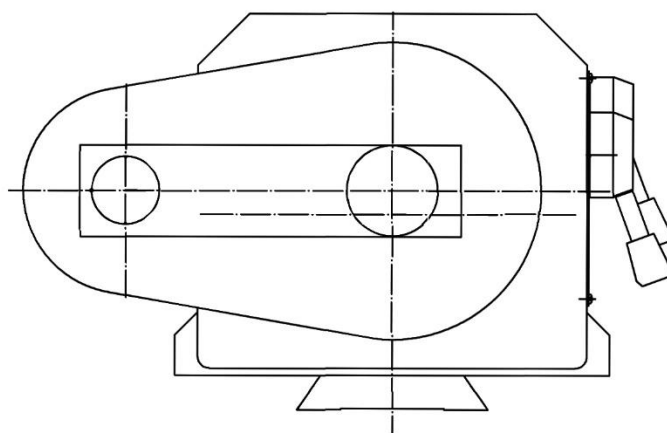


Задний корпус находится под углом 0° , а передний корпус — под углом 180°

Рис. 18. Схемы горизонтального и вертикального положений шпинделя универсальной поворотной головки



Правое смещение горизонтального шпинделя.
 Задний корпус расположен под углом 90° (против часовой стрелки).
 Передний корпус расположен под углом 0° .



Горизонтальный шпиндель смещен влево.
 Задний корпус повернут на 90° (по часовой стрелке), а передний корпус — на 0°

Рис. 19. Смещение шпинделя универсальной поворотной головки влево и вправо

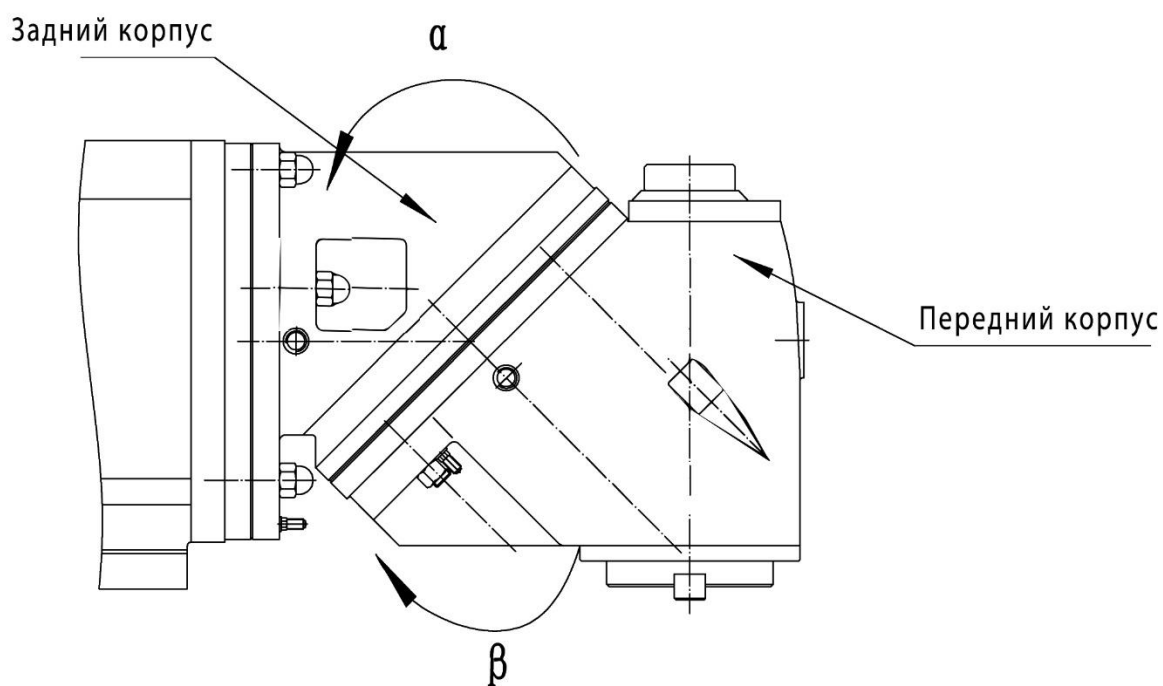


Рис. 20. Углы поворота по часовой стрелке и против часовой стрелки переднего и заднего корпусов

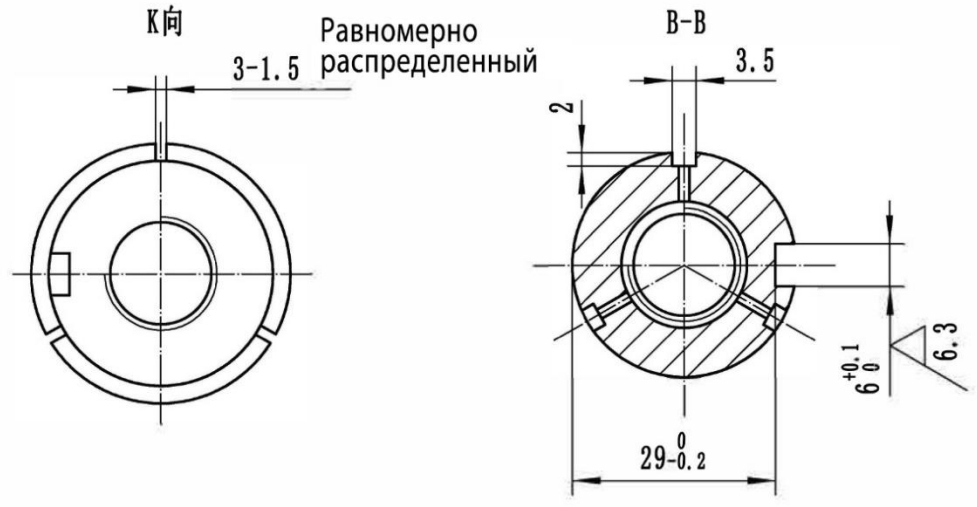
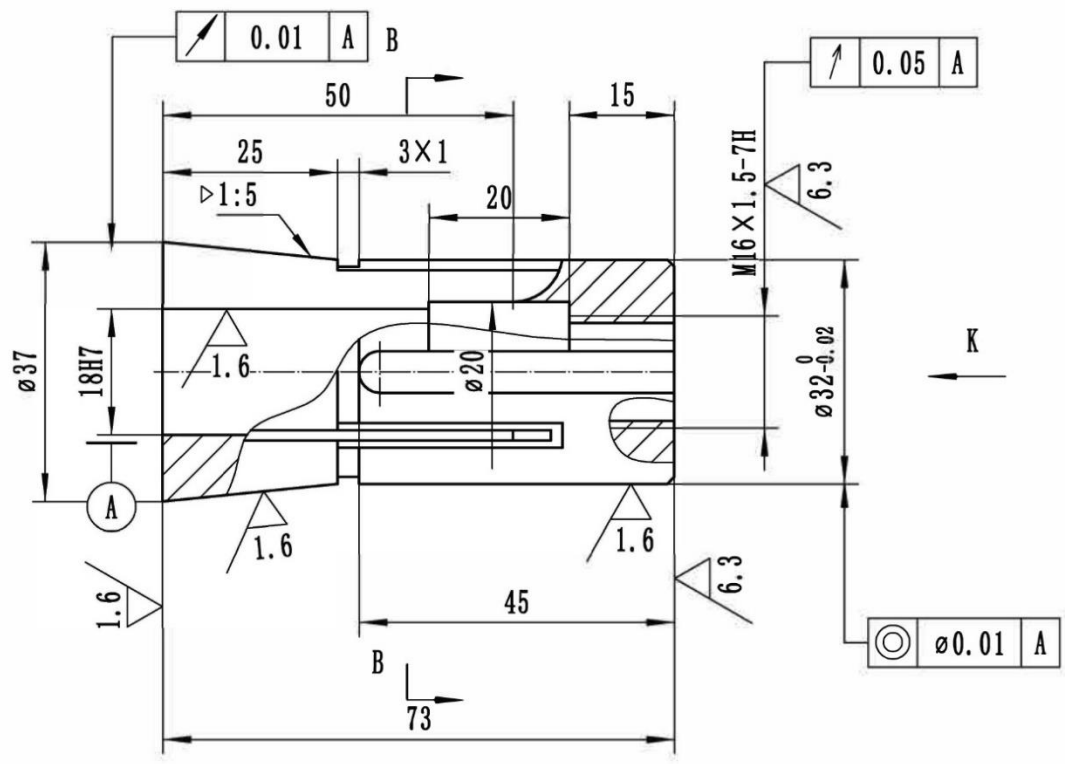
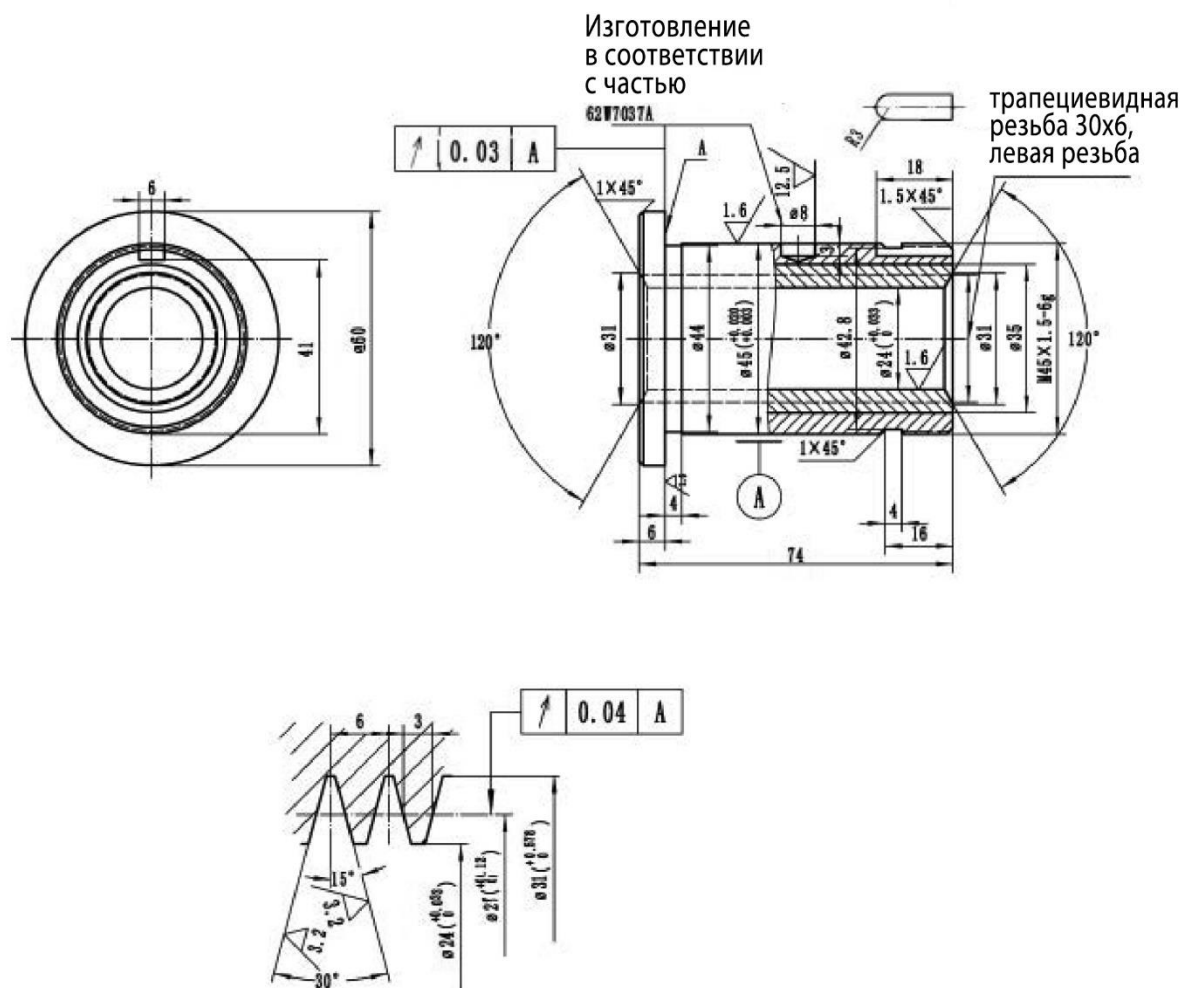


Рис. 21. Схема быстроизнашивающейся детали

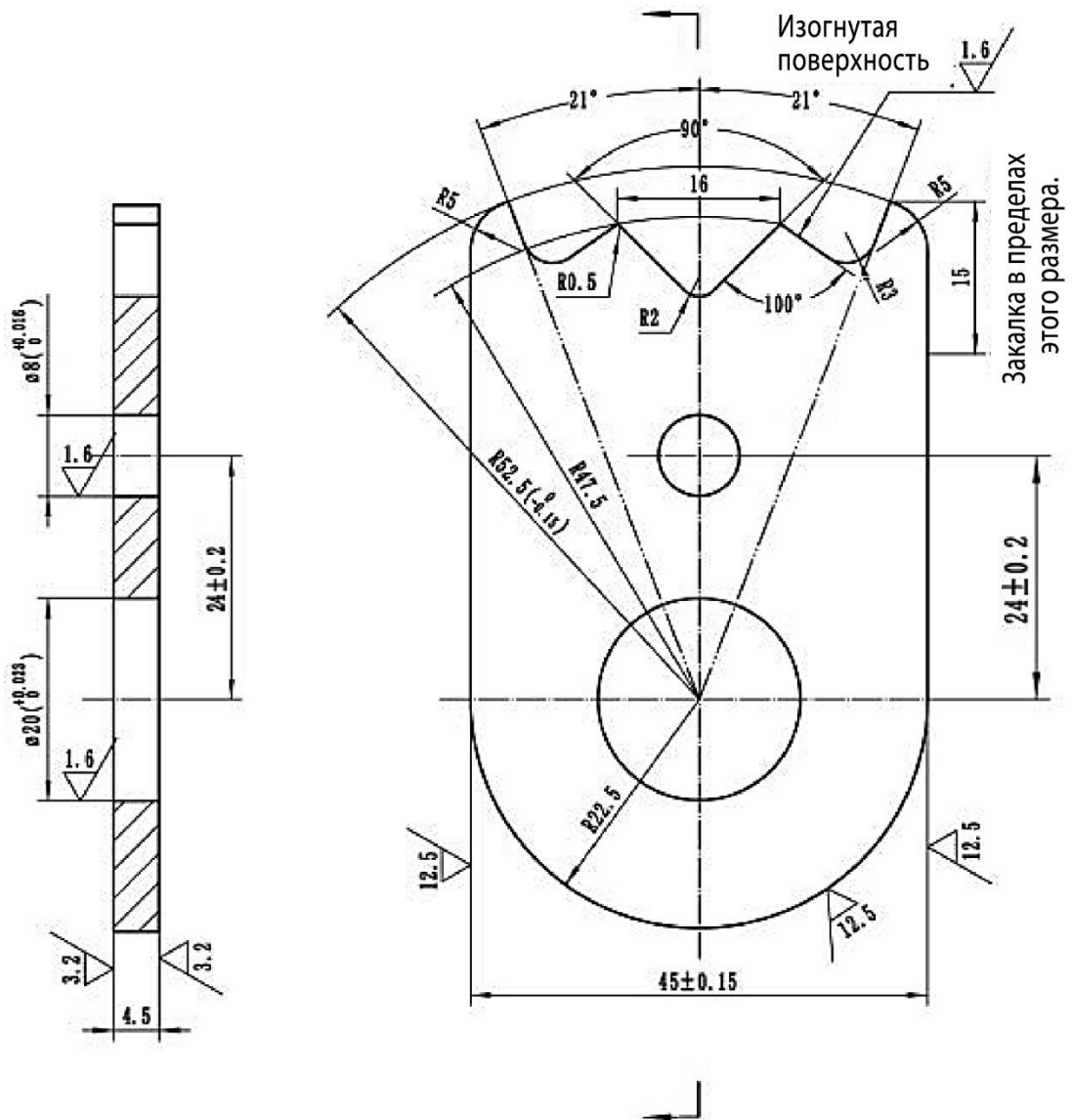
Остальные $\sqrt{12.5}$



Технические требования

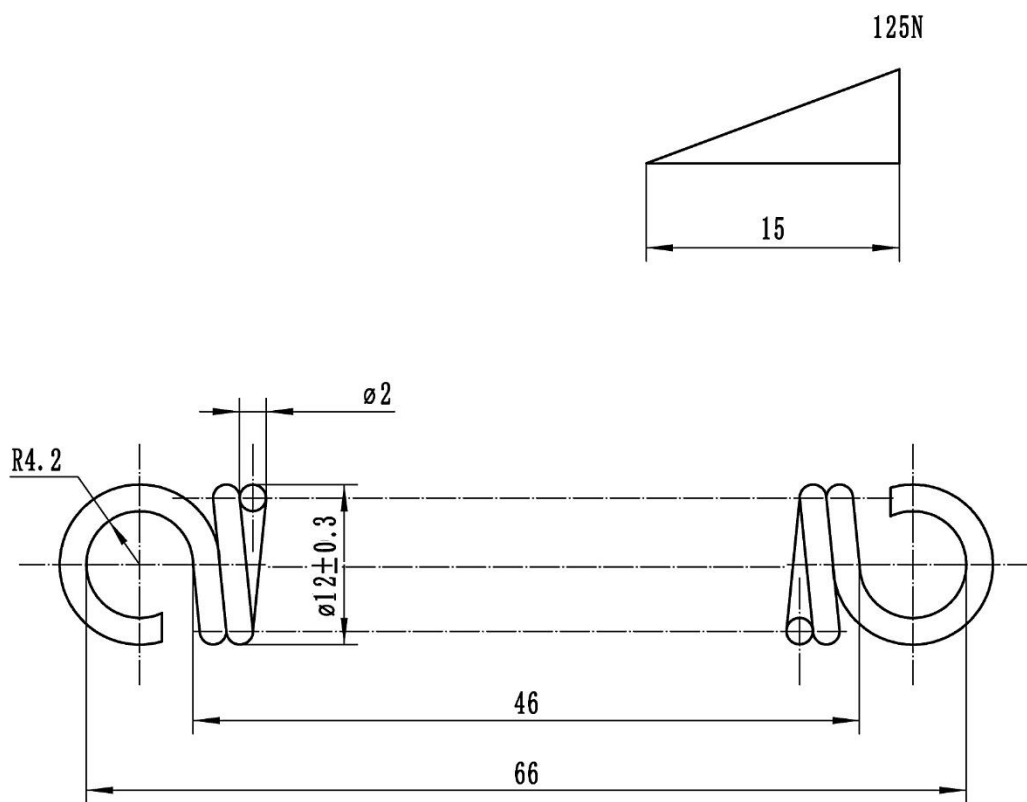
1. Технические требования: допустимый допуск на неравномерную толщину стенки внутренней втулки составляет 0,5.
2. Трапециевидная резьба должна быть изготовлена в соответствии с техническими требованиями к накидным гайкам JB2886-1992 с классом точности 8.

Рис. 22



Технические условия
термическая обработка: 15 место С48

Рис. 23



Технические требования

1. Направление вращения: по часовой стрелке.
2. Эффективное количество витков: 23.
3. Общее количество витков: 24,5.
4. Длина в размотке: 770.
5. После растяжения пружины на 15 мм 10 раз деформация не должна превышать 1 мм.
6. Смещение центра двух пружинных витков от центральной линии пружины не должно превышать 1 мм.
7. Термическая обработка: закалка.

Рис. 24

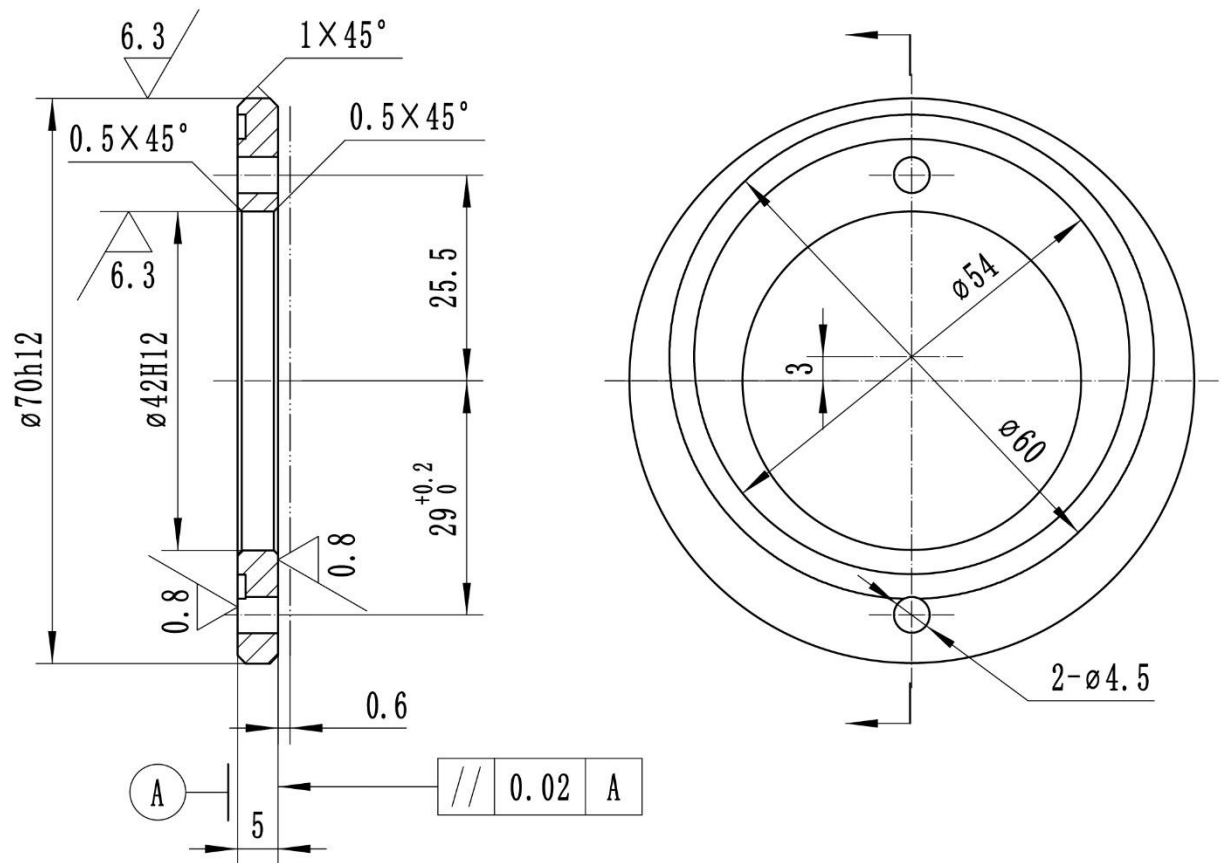


Рис. 25. Регулировочное кольцо

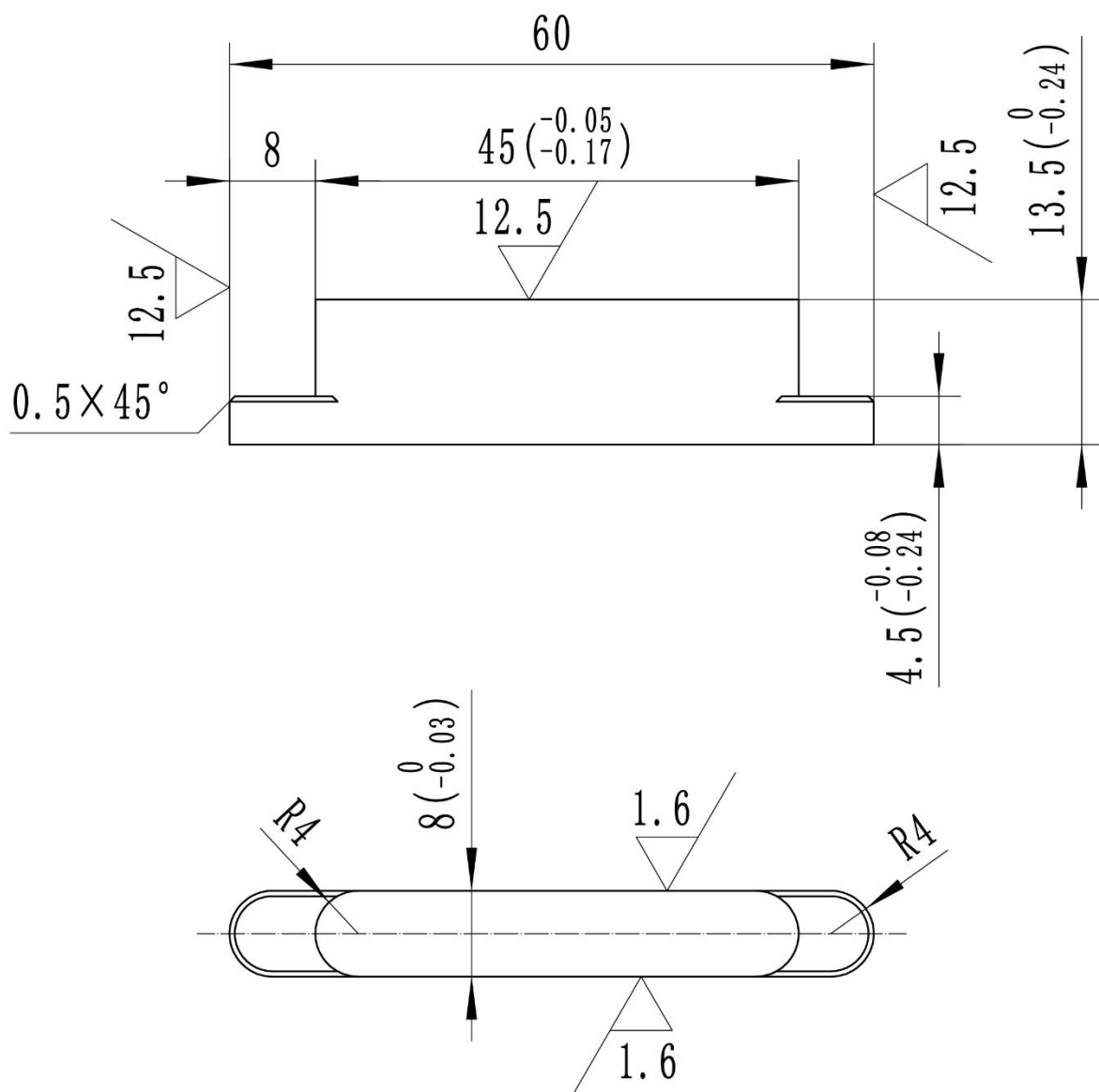
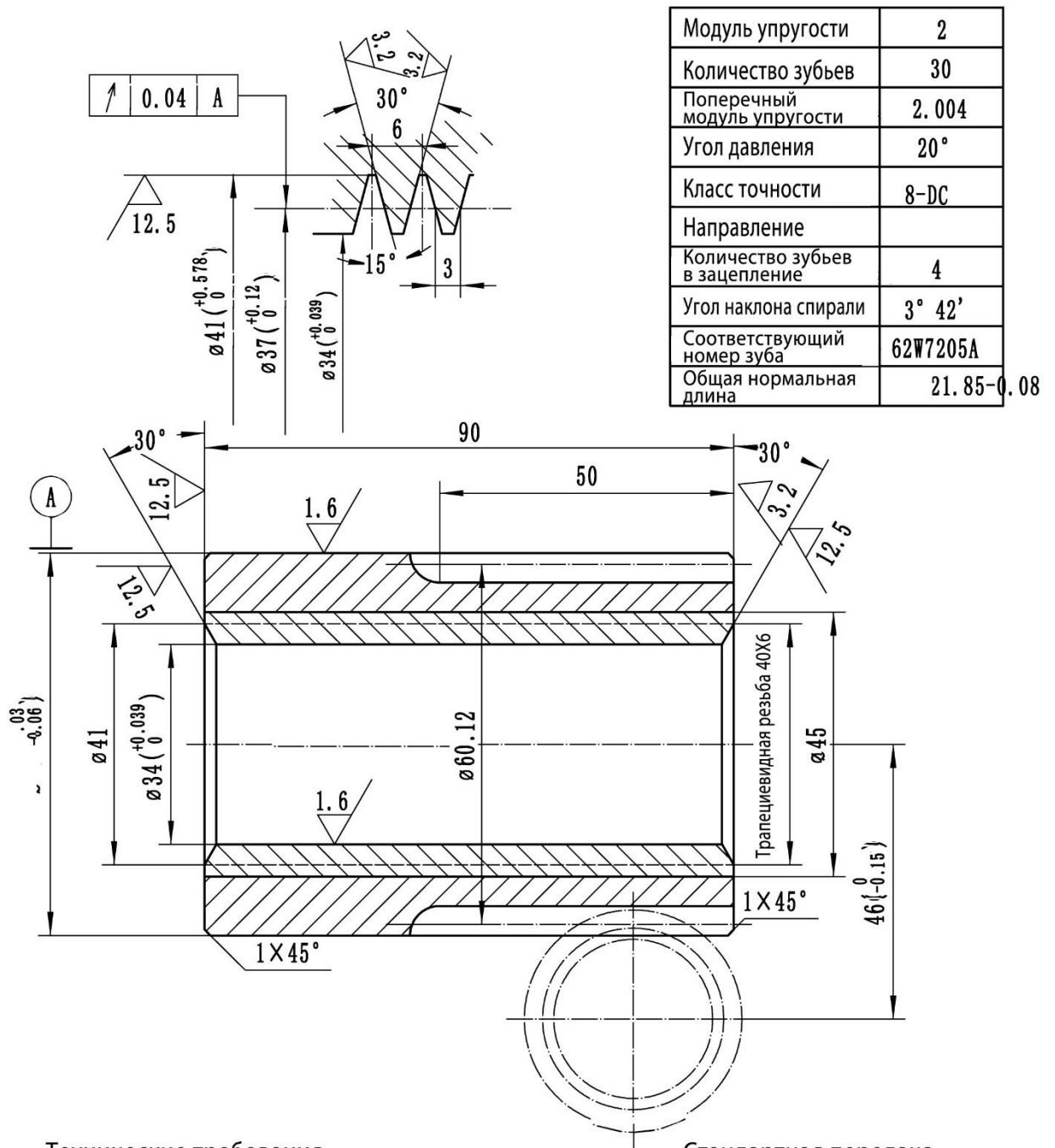


Рис. 26. Плоский ключ



Технические требования

1. Допустимый допуск на неравномерную толщину стенок внутренней втулки составляет 0,5.
2. Трапециевидная резьба должна быть изготовлена в соответствии с техническими требованиями к ходовому винту и гайке по JB2886-1992, с классом точности 8.

Стандартная передача

Рис. 27

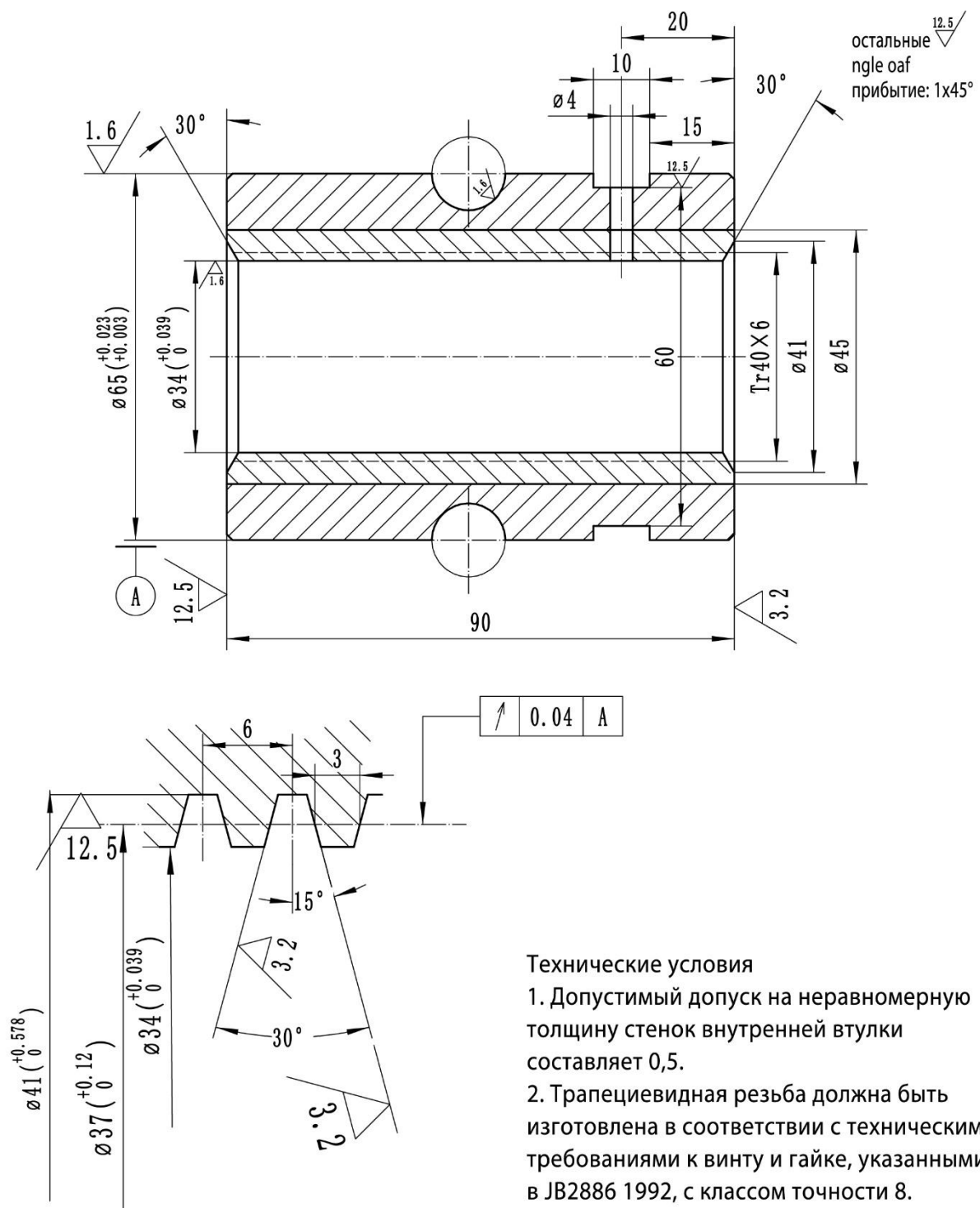


Рис. 28

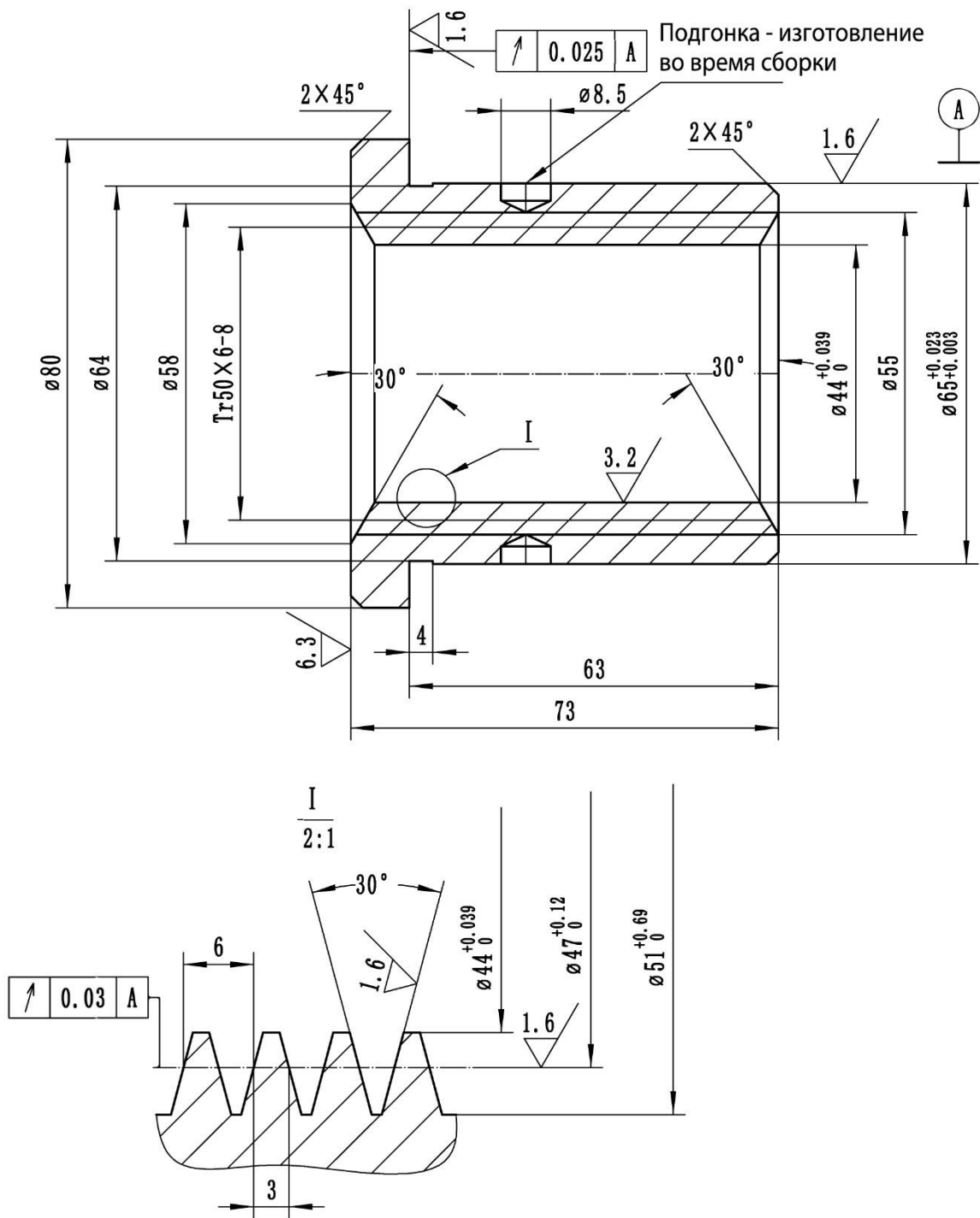
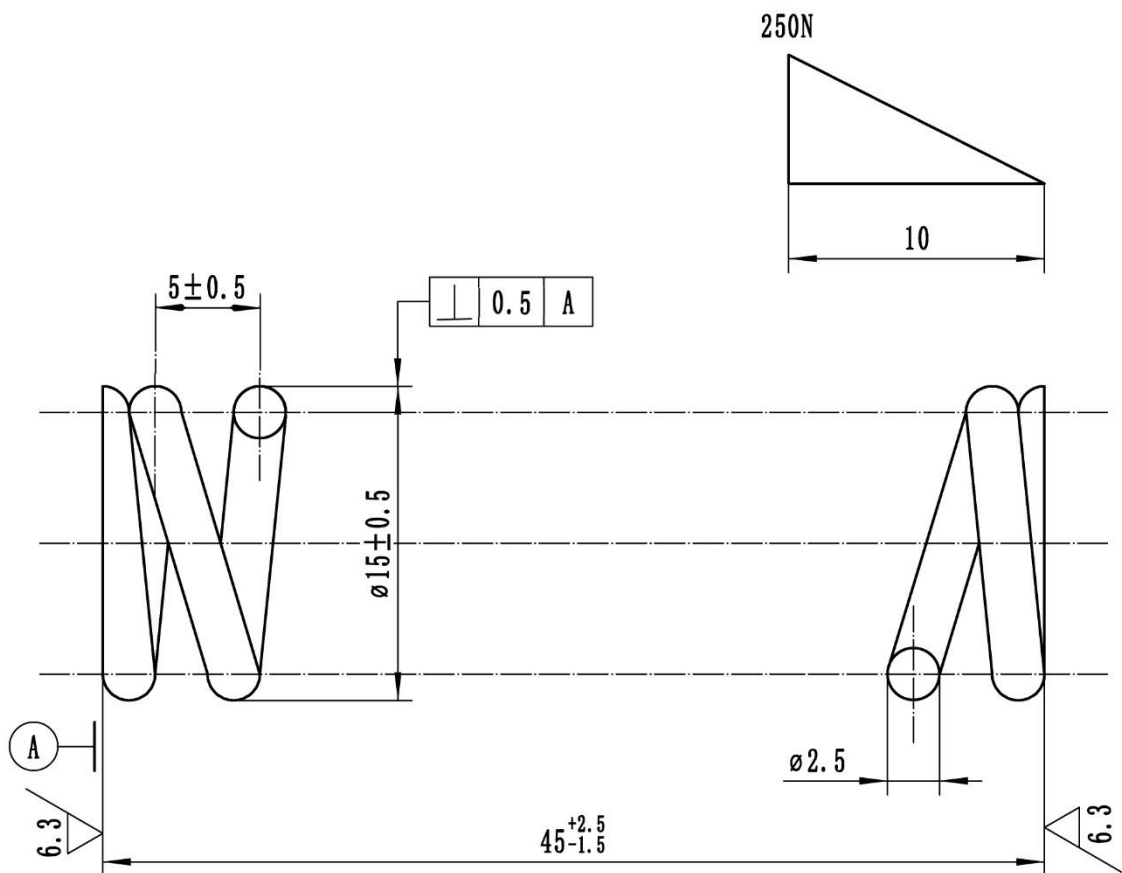


Рис. 29

Технические требования:

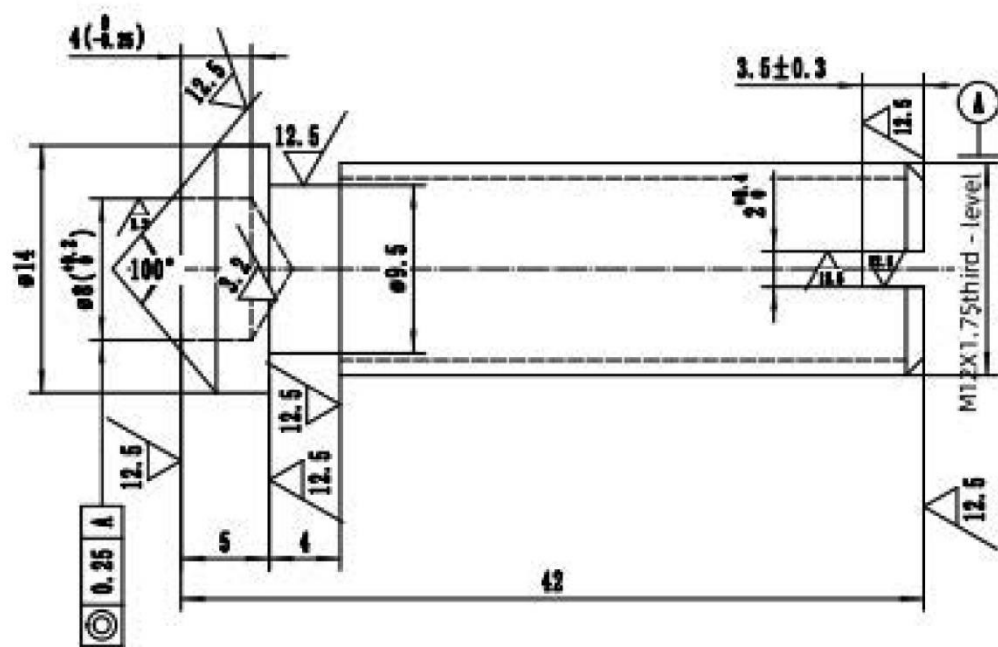
1. Допустимый допуск на неравномерную толщину стенки внутренней втулки составляет 0,5.
2. Трапециевидная резьба должна быть изготовлена в соответствии с техническими требованиями к винту и гайке в JB2886 — 1992 с классом точности 8.



Технические требования:

1. Направление спирали: левая спираль
2. Эффективное количество витков: 8,5
3. Общее количество витков: 10
4. Развернутая длина: 400
5. Укоротить и сточить шаг на $3/4$ окружности на каждом конце общего количества витков.
6. Термическая обработка: закалка

Рис. 30

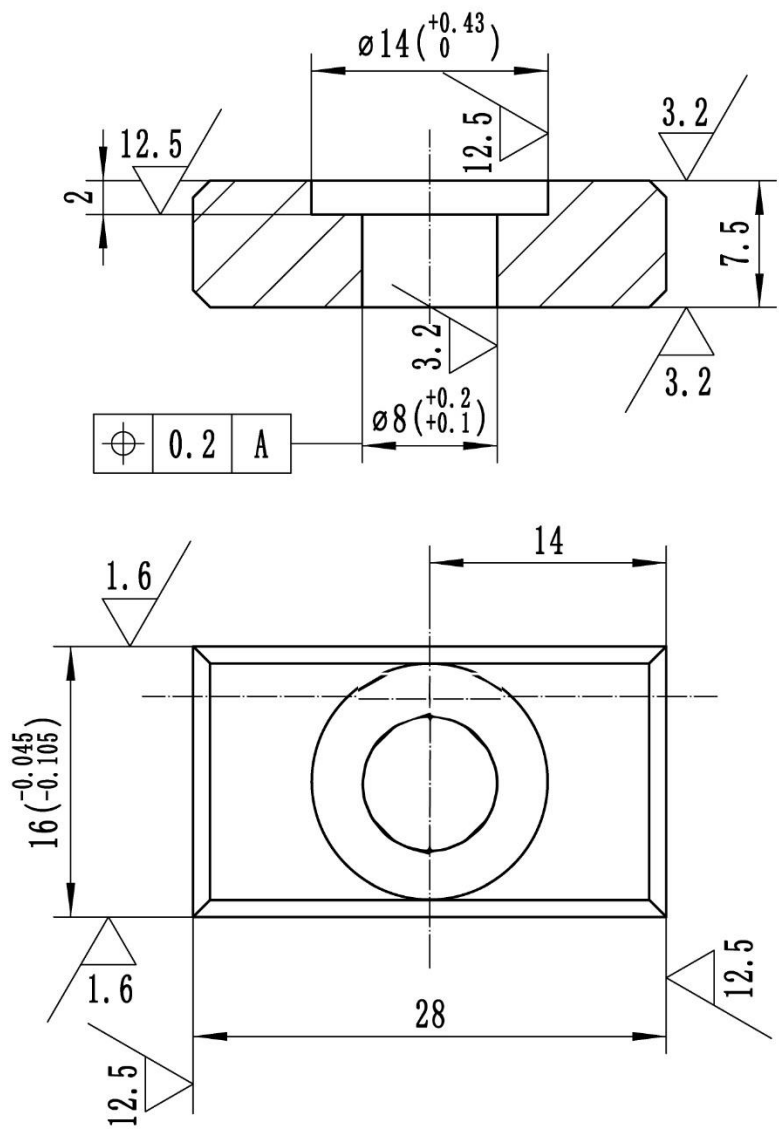


Термическая обработка: НВ 220-250

Рис. 31

остальные $\sqrt{12.5}$









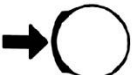

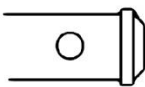
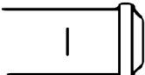
Фаска по периметру: 0,5x45°



Технические требования
термическая обработка: С42

Рис. 32

Таблица с пояснениями к графическим символам в инструкциях по эксплуатации

Серийный номер		Название символа	Примечания
1		Вертикальный шпиндель вращается вперед	
2		Вертикальный шпиндель вращается назад	
3		Быстрое движение	
4		Охлаждающий насос	
5		Полная остановка	
6		Остановка	
7		Опасно! Опасность поражения электрическим током	
8		Заземление	
9		Закрепите горизонтальный шпиндель	
10		Отпустите горизонтальный шпиндель	
11		Остановите горизонтальный шпиндель	
12		Запустите горизонтальный шпиндель	

Серия JUM-1263VH DRO Универсальный фрезерный станок		СЕРТИФИКАТ КАЧЕСТВА		Всего 2
				Страница 1
Контрольный лист точности станка				
№.	Проверки		Допуск (мм)	Измеренный размер (мм)
G1	Прямолинейное вертикальное движение подъёмного стола	а: в поперечной вертикальной плоскости станка	а: 0.025/300	
		б: в продольном вертикальном сечении станка	б: 0.025/300	
G2	Вертикальность рабочего стола по отношению к вертикальной направляющей поверхности	а: в поперечной вертикальной плоскости станка	а: 0.025/300 $\alpha \leq 90^\circ$	
		б: в продольном вертикальном сечении станка	б: 0.025/300	
G3	Плоскостность рабочего стола		0.020/300 Максимальный допуск: 0.040	
G4	Параллельность поверхности рабочего стола относительно движения рабочего стола	а: Поперечный	а: 0.025/300	
		б: Продольный	б: 0.025/300 Максимальный допуск: 0.050	
G5	Биение шпинделя	а: Радиальное биение центрирующей шейки шпинделя (для станка с центрирующей шейкой)	а: 0.010	
		б: Осевое перемещение шпинделя	б: 0.010	
		в: Биение опорной поверхности шпинделя	в: 0.020	
G6	Радиальное биение внутреннего конуса шпинделя	а: Рядом с торцевой поверхностью шпинделя	а: 0.010	
		б: 300 от торца шпинделя	б: 0.020	
G7	Параллельность оси вращения шпинделя относительно рабочего стола		0.025/300 (вогнутый)	
G8	Параллельность оси вращения шпинделя относительно поперечного перемещения рабочего стола	а: В вертикальной плоскости	а: 0.030/300 (вогнутый)	
		б: В горизонтальной плоскости	б: 0.025/300	
G9	Прямолинейность эталонного Т-образного паза		0.010/500 Максимальный допуск: 0.030	

Серия JUM-1263VH DRO Универсальный фрезерный станок		СЕРТИФИКАТ КАЧЕСТВА		Всего 2
				Страница 2
Контрольный лист точности станка				
№	Предметы для осмотра	Допуск (мм)	Измеренный размер (мм)	
G10	Вертикальность оси вращения относительно эталонного Т-образного паза	0.020/300		
G11	Параллельность центральной или базовой Т-образной прорези относительно продольного перемещения рабочего стола	0.015/300 Максимальный допуск: 0.040		
G12	Вертикальное перемещение рабочего стола в поперечном направлении относительно продольного перемещения	0.020/300		
G13	Параллельность направляющей коробки передач оси вращения шпинделя ось	а: В вертикальной плоскости	а: 0.025/300 бокс оперативной памяти выдвигается концом только вниз	
		б: В горизонтальной плоскости	б: 0.025/300	
G14	Степень совпадения оси опорного отверстия инструмента с осью вращения шпинделя	а: В вертикальной плоскости	а: 0.030 Ось опорного отверстия инструмента должна находиться ниже оси вращения шпинделя	
		б: В горизонтальной плоскости	б: 0.030	
G15	Вертикальность оси вращения шпинделя по отношению к поверхности рабочего стола (вертикаль)	а: в поперечной вертикальной плоскости станка	а: 0.025/300 $\alpha < 90$	
		б: в продольном вертикальном сечении станка	б: 0.025/300	
G16	Осевое биение шпинделя (вертикальное)	0.020		
G17	Радиальное биение оси конусного отверстия шпинделя (вертикальное)	а: Рядом с торцевой поверхностью шпинделя	а: 0.010	
		б: 300 от торца шпинделя	б: 0.030	