

**ПРЕСС ЛИСТОГИБОЧНЫЙ ГИДРАВЛИЧЕСКИЙ
мод. «MetalTec НВМ 160/3200С»**



РУКОВОДСТВО ПО ЭКСПЛУАТАЦИИ

Уважаемый клиент!

Благодарим Вас за выбор нашего оборудования!

Мы рады напомнить, что опытные специалисты MetalTec всегда готовы дать Вам квалифицированные разъяснения по работе данного оборудования.

Напоминаем Вам, что перед началом эксплуатации оборудования необходимо внимательно прочитать настоящее руководство. Копировать его в интересах третьих лиц запрещается. В руководстве Вы найдете важные рекомендации и указания, связанные с техническим обслуживанием, которые помогут Вам в полной мере использовать все преимущества данного оборудования.

Заметим, что технические характеристики оборудования могут быть изменены изготовителем без предварительного извещения: модификация оборудования - результат постоянного технологического совершенствования.

Хотим обратить Ваше внимание на то, что всё оборудование проходит предпродажную подготовку, однако в процессе транспортировки могут возникать незначительные механические повреждения (потертости, сколы краски), которые ни в коем случае не влияют на эксплуатационные характеристики. При этом MetalTec целиком и полностью подтверждает взятые на себя гарантийные обязательства.

Считаем важным напомнить о необходимости периодического сервисного обслуживания оборудования в соответствии с технической документацией и рекомендациями квалифицированных специалистов.

Просим обратить внимание: компания не несет ответственности за несоблюдение рекомендаций и указаний, связанных с техническим обслуживанием оборудования.

Желаем успешной работы на нашем оборудовании и процветания Вашему бизнесу!

С уважением, MetalTec

СОДЕРЖАНИЕ

1. ОБЩИЕ СВЕДЕНИЯ	4
2. ОСНОВНЫЕ ТЕХНИЧЕСКИЕ ДАННЫЕ И ХАРАКТЕРИСТИКИ	5
3. УКАЗАНИЯ МЕР БЕЗОПАСНОСТИ.....	7
4. СОСТАВ ПРЕССА.....	15
6. ГИДРОСИСТЕМА	22
7. ПОРЯДОК УСТАНОВКИ	29
8. ПОРЯДОК РАБОТЫ.....	33
9. ВОЗМОЖНЫЕ НЕИСПРАВНОСТИ И ИХ УСТРАНЕНИЕ	36
10. ОСОБЕННОСТИ РАЗБОРКИ И СБОРКИ ПРИ РЕМОНТЕ	37
11. ХРАНЕНИЕ.....	37
12. УКАЗАНИЯ ПО ТЕХНИЧЕСКОМУ ОБСЛУЖИВАНИЮ, ЭКСПЛУАТАЦИИ, СМАЗКЕ И РЕМОНТУ	38
13. УСЛОВИЯ ГАРАНТИИ. ГАРАНТИЙНЫЕ ОБЯЗАТЕЛЬСТВА	43
ПРИЛОЖЕНИЕ 1 СХЕМЫ ЭЛЕКТРИЧЕСКИЕ.....	45
ПРИЛОЖЕНИЕ 2 ИНСТРУКЦИЯ К КОНТРОЛЛЕРУ TP10S.....	50
ПРИЛОЖЕНИЕ 3 СХЕМА ГИДРАВЛИЧЕСКАЯ.....	51
ПРИЛОЖЕНИЕ 4 ТАБЛИЦЫ ПОВЕРКИ ТОЧНОСТИ.....	52
ПРИЛОЖЕНИЕ 5 ТЕХНИЧЕСКИЙ ПАСПОРТ	58
ПРИЛОЖЕНИЕ 6 ФОРМЫ ДОКУМЕНТОВ ПО СЕРВИСУ	59

1. ОБЩИЕ СВЕДЕНИЯ

1.1. Назначение

Пресс листогибочный гидравлический мод. MetalTec НВМ 160/3200С предназначен для гибки листового материала.

Для каждого типа и размера материала необходимо устанавливать на оборудование соответствующий шаблон.

При обработке различного типа и размера заготовок необходимо также изменять и давление, величина которого отображается на манометре.

1.2. Область применения

Предприятия и мастерские по обработке металла и изготовления различных деталей из листового металла и профилей различного назначения.

1.3. Исполнение оборудования

Вид климатического исполнения УХЛ 4 по ГОСТ 15150.

Помещение, в котором эксплуатируется пресс, должно соответствовать зоне класса П-П согласно "Правилам устройства электроустановок" (редакция 7).

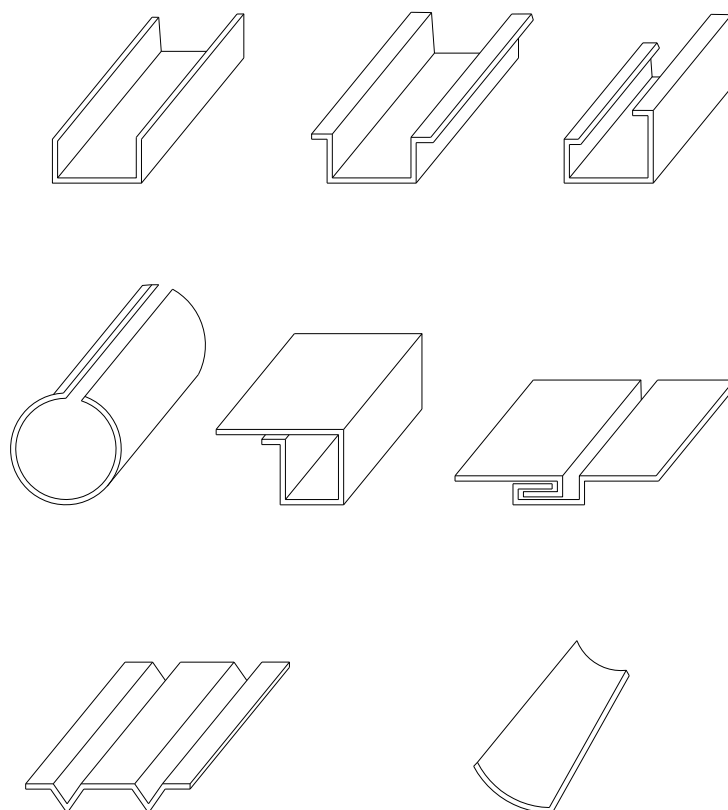


Рис. 1 Примеры обработки.

2. ОСНОВНЫЕ ТЕХНИЧЕСКИЕ ДАННЫЕ И ХАРАКТЕРИСТИКИ

2.1. Техническая характеристика (основные параметры и размеры).

2.1.1. Основные параметры и размеры приведены в табл. 1.

Таблица 1

№	Название	Численная величина	Ед. изм
1	Номинальное усилие	1600	кН
2	Длина гиба до	3200	мм
3	Расстояние между колоннами	2600	мм
4	Глубина зева	320	мм
5	Ход ползуна / пуансона	160	мм
6	Максимальное раскрытие	440	мм
7	Ход заднего упора	20-600	мм
8	Скорость хода ползуна	Быстрая	120 мм/сек
		Рабочая	8,5 мм/сек
		обратный ход	90 мм/сек
9	Главный мотор	Модель	-
		Мощность	11 кВт
		Скорость	1440 об/мин
10	Мотор заднего упора	Мощность	0.55 кВт
		Скорость	1450 об/мин
11	Насос	Производительность	16 л/мин
		Давление рабочее	25 МПа
12	Габаритные размеры	3500*1900*2500	мм
13	Вес	8100	кг

п.12 и п.13 приводятся с точность +/- 3%

2.2. Техническая характеристика электрооборудования

2.2.1. Техническая характеристика электрооборудования приведена в табл. 2

Таблица 2

Наименование параметров и размеров	Значение
1. Род тока питающей сети	Переменный трехфазный
2. Частота тока, Гц	50
3. Напряжение, В	380
4. Электродвигатель привода гидростанции: мощность, кВт скорость, об/мин	11 1440
5. Электродвигатель заднего упора: тип мощность, кВт	- 0,55
6. Установленная мощность, кВт	12 кВт
7. Площадь сечение жил кабеля питания рассчитывается, но не может быть менее, мм ²	6

2.3. Техническая характеристика гидрооборудования

2.3.1. Техническая характеристика гидрооборудования приведена в табл. 3

Таблица 3

Наименование параметров и размеров	Значения
1. Давление в гидросистеме рабочее, наибольшее, МПа	21
2. Насос двухступенчатый: Производительность, мл./об Рабочее давление насоса, МПа	25 25
3. Емкость системы гидравлики, кг	360

3. УКАЗАНИЯ МЕР БЕЗОПАСНОСТИ

3.1. Общие требования безопасности к прессовому оборудованию

3.1.1. При двуручном управлении работой кузнечно-прессового оборудования (КПО) с поступательно-возвратным движением рабочего органа длительность воздействия на пусковые кнопки (рычаги) должна исключать возможность последующего ввода рук в опасную зону во время рабочего хода. Преждевременное освобождение кнопок (рычагов) во время рабочего хода должно вызывать промежуточный останов либо возврат рабочего органа в исходное (верхнее) положение.

Необходимость применения двуручного управления устанавливается технической документацией изготовителя КПО.

3.1.2. При управлении работой КПО одной рукой или педалью должны применяться защитные устройства рабочей зоны.

Работа КПО без защитных устройств рабочей зоны допускается в случаях, если:

- КПО используется с применением приспособлений и средств механизации и автоматизации, исключающих необходимость ввода рук оператора в рабочую зону;
- удержание заготовок осуществляется обеими руками вне рабочей зоны.

Необходимость применения педального управления устанавливается технической документацией изготовителя КПО.

3.1.3. Допускается расположение встроенной педали в проеме станины КПО.

3.1.4. Конструкция ручной и педальной системы управления работой КПО должна исключать одновременное их использование.

3.1.5. Усилия на рукоятке и рычагах при постоянном ручном режиме работы КПО (кроме молотов) не должны превышать 40 Н (4 кгс).

Усилия на рукоятках и рычагах (маховиках) механизмов перемещения с механическим и редко используемым ручным управлением, включаемых не более 10 раз в смену, не должны превышать 150 Н (15 кгс), включаемых не более 25 раз, - 80 Н (8 кгс).

3.1.6. КПО должно иметь орган аварийного отключения (кнопку, рукоятку), обеспечивающий останов и отключение оборудования независимо от режима его работы. Автоматические линии должны оснащаться дополнительно к общему органами аварийного отключения, располагаемыми на расстоянии не более 10 м друг от друга. При необходимости эти пульты должны оснащаться блокировками, исключающими возможность параллельного управления.

3.1.7. Если КПО имеет несколько пультов управления, обслуживание которых с одного рабочего места невозможно, каждый пульт должен быть оснащен устройством ручного аварийного отключения.

3.1.8. В КПО, в том числе и в составе автоматических линий, в которых во время наладки при ручном переключении гидравлических или пневматических золотников происходит перемещение сборочных единиц на всю длину хода (а не толчковое), гидравлические (пневматические) панели должны снабжаться кнопками аварийного отключения гидравлического (пневматического) привода.

3.1.9. Системы ручного и автоматического аварийного отключения не должны отключать такие устройства, перерыв в работе которых связан с возможностью травмирования работников (зажимы, тормозные устройства и др.). В связи с этим в указанных системах запрещается применение элементов управления (гидравлических или пневматических), имеющих для управления одну полость, постоянно находящуюся под давлением.

3.1.10. Кнопки управления, предназначенные для включения электрооборудования или механизмов КПО, и пультовая сигнализация в зависимости от своего функционального

назначения должны иметь установленную стандартами безопасности расцветку и другие сигнальные элементы.

3.1.11. Переключатель режимов работы и способов управления должен устанавливаться в запираемом шкафу. Допускается установка переключателя вне электрошкафа при наличии в самом переключателе замка или съемной рукоятки.

3.1.12. В случаях использования пневмосистемы для механизмов включения и торможения рабочих органов КПО и по условиям обеспечения безопасности, требующих поддержания установленного давления, должно предусматриваться устройство, отключающее КПО при падении давления с соответствующей сигнализацией на пульте управления или в другом визуально наблюдаемом месте.

3.1.13. Торможение рабочих органов, осуществляемое устройствами, основанными на действии сил трения, должно осуществляться механически независимо от энергоносителя, растормаживание - механически или посредством энергоносителя (электро-, пневмо-, гидросистем).

3.1.14. На КПО должны применяться болтовые, клиновые и другие соединения с устройствами, предотвращающими самоотвинчивание, разъединение, обрыв и падение деталей, могущих вызвать травмирование работников или поломку оборудования.

3.1.15. Отдельные тяжелые сборочные единицы и детали массой более 16 кг должны иметь специальные устройства (приливы, отверстия, рым-болты и т.д.), необходимые для безопасного их зачаливания при подъеме и перемещении.

3.1.16. Система смазки КПО, за исключением открытых подвижных частей, должна быть герметичной и исключать утечки.

3.1.17. Точки индивидуальной смазки на оборудовании должны быть обозначены, и к ним должен быть обеспечен свободный доступ.

3.1.18. Манометры систем КПО должны располагаться в местах, доступных работникам для визуального контроля за их показаниями.

3.1.19. В системах и гидроприводах оборудования должны использоваться рабочие среды, исключаяющие при эксплуатации образование взрывоопасных смесей.

3.1.20. Трубопроводы водяного пара с давлением 0,07 МПа (7 кгс/кв. см) и выше или воды с температурой выше 115 °С должны соответствовать требованиям Правил устройства и безопасной эксплуатации трубопроводов пара и горячей воды.

3.1.21. Сосуды под давлением, применяемые в составе КПО, должны соответствовать требованиям Правил устройства и безопасной эксплуатации сосудов, работающих под давлением.

3.1.22. Установка на оборудовании или вблизи него (в прямках и др.) сосудов, работающих под давлением сжатого воздуха или инертного газа, допускается в случае, когда они входят в состав гидро- и пневмосистем оборудования и по условиям нормальной работы не могут быть отнесены на расстояние, достаточное для их расположения в отдельном помещении.

3.1.23. Компрессорные установки и насосно-аккумуляторные станции, предназначенные для обслуживания КПО, в отдельных случаях по разрешению органов госгортехнадзора и по согласованию с органами пожарного надзора могут устанавливаться в одном помещении, отделенном от производственной капитальной стеной.

3.1.24. Все открытые движущиеся и вращающиеся части КПО, расположенные на высоте до 2500 мм от уровня пола, если они являются источниками опасности, должны быть закрыты сплошным или сетчатым (с ячейками не более 10 x 10 мм) ограждением.

3.1.25. Части КПО с температурой поверхности в зоне постоянного обслуживания более 45 °С должны закрываться оградительными кожухами или теплоизоляцией.

Данное требование не относится к инструменту и нагревательным устройствам, применяемым в технологических целях, контакт с которыми на рабочем месте допускается только при использовании приспособлений и применении средств индивидуальной защиты.

3.1.26. При необходимости обслуживания КПО на высоте должны применяться стационарные, съемные или откидные площадки, лестницы. Настил площадок и ступени лестниц должны исключать скольжение.

3.1.27. Шумовые характеристики КПО должны соответствовать ГОСТ 12.1.003, вибрационные характеристики - ГОСТ 17770 и должны быть указаны в технической документации изготовителя КПО.

3.1.28. КПО должно быть оборудовано пристроенными или встроенными устройствами местного освещения зоны обработки.

Отсутствие местного освещения для КПО допустимо в обоснованных случаях: гидравлические прессы с большим рабочим пространством, молоты, листогибочные валковые машины с поворотной гибочной балкой, дисковые ножницы, трубогибочные машины и т.п.

3.1.29. При использовании на КПО люминесцентного освещения должна быть обеспечена защита работников от стробоскопического эффекта, появляющегося на движущихся частях оборудования.

3.1.30. Электрооборудование КПО должно соответствовать требованиям стандартов на электротехнические изделия и нормативно-технической документации по электробезопасности.

3.1.31. Цепи управления с пятью и более катушками электромагнитных аппаратов или промежуточных трансформаторов либо с пятью и более контактами должны быть выполнены на напряжение 24, 42, 110 В переменного тока или 24, 42, 110 и 220 В постоянного тока.

При меньшем числе катушек или контактов в цепях управления допускается использование линейного или при четырехпроводной сети фазного напряжения.

Применение автотрансформаторов, резисторов или делителей напряжения для понижения напряжения цепей управления, гальванически соединенных с питающей КПО сетью, не допускается.

3.1.32. В местах подсоединения питающих КПО проводов (кабелей) должен быть смонтирован клеммник из пяти зажимов, предназначенных для соединения с:

- тремя фазными проводами;
- одним зануляющим проводом;
- одним заземляющим проводом.

Оборудование, в котором не требуется подводить зануляющий провод, может быть оснащено клеммниками с четырьмя зажимами для соединения с:

- тремя фазными проводами;
- одним защитным (заземляющим) проводом.

3.1.33. Для КПО, имеющего не более одного электродвигателя мощностью до 10 кВт включительно и не более двух аппаратов управления или у которого величина подводимого тока превышает 100 А, допускается подсоединение питающих проводов непосредственно к контактам вводного выключателя.

3.1.34. Каждая единица или группа КПО, объединенная в автоматическую линию, должна иметь вводной выключатель ручного действия, размещаемый в безопасном и удобном для обслуживания месте и предназначенный для подключения электрооборудования к питающей сети и для отключения его от сети на время перерыва в работе или в аварийных случаях.

3.1.35. Для переносного КПО, общая мощность электрооборудования которого не превышает 0,75 кВт, в качестве вводного выключателя допускается использование штепсельного разъема.

3.1.36. Выключатель цепей управления должен иметь замок с ключом, вынимающимся в положении "Отключено".

3.1.37. Электрооборудование КПО должно быть оснащено минимальной защитой, исключающей независимо от положения органов управления самопроизвольное включение КПО при восстановлении внезапно исчезнувшего напряжения.

Допускается не применять минимальную защиту для электродвигателей мощностью до 0,25 кВт включительно в случаях, когда все механизмы закрыты и исключается возможность травмирования работников или поломки механизмов при самопроизвольном включении КПО после восстановления напряжения в питающей сети.

3.1.38. Места установки на КПО электрической аппаратуры управления и устройств должны отвечать условиям, исключающим возможность случайного соприкосновения с токоведущими частями, нарушения их нормальной работы от попадания в них СОЖ, масла и т.д., а также их повреждения. Электрическая аппаратура должна иметь исполнение с соответствующими степенями защиты по ГОСТ 14254.

3.1.39. Корпусные детали КПО не разрешается использовать в качестве токопроводов. Исключением могут быть случаи, когда один из выводов электрооборудования присоединяется к корпусным деталям, а напряжение питания не превышает 24 В.

3.1.40. Все металлические части КПО, которые могут оказаться под напряжением выше 42 В, должны быть оснащены легко обозримыми устройствами заземления или соединены с нулевым проводом.

3.1.41. При работе КПО в сырых помещениях, на открытом воздухе и в других особо неблагоприятных условиях требования в части заземления или зануления должны быть повышены до напряжения 12 В против указанных 24 В в [п. 2.3.0.39](#).

3.1.42. Не допускается использовать для заземления: винты, шпильки, гайки, выполняющие роль крепежных деталей, а также гибкие металлические рукава, металлические оболочки кабелей или стальные трубы, используемые в качестве каналов для прокладки трубопроводов по КПО.

3.1.43. Напряжение для светильников местного освещения с лампами накаливания не должно превышать 42 В и должно быть для подвижных светильников с лампами накаливания - 24 В, для неподвижных и встроенных светильников с лампами накаливания - 24 и 220 В, с люминесцентными лампами - 127, 220 В с принятием мер исключения соприкосновений персонала с токоведущими частями.

3.1.44. При использовании для местного освещения переносных ламп их подсоединительные кабели должны иметь заземляющую жилу.

3.1.45. Гидравлические, кривошипные и эксцентриковые прессы должны иметь предохранительные устройства, прерывающие их работу при перегрузках.

3.1.46. КПО с шатунно-кривошипным и эксцентриковым приводом ползуна должны иметь пусковое и тормозное устройства, обеспечивающие после каждого рабочего хода автоматическое отключение пускового приспособления и останов ползуна (траверсы) в крайнем (исходном) положении.

3.1.47. Пусковые рукоятки паровоздушных молотов свободнойковки и фрикционных прессов должны иметь устройства, позволяющие закреплять их в точках, соответствующих крайним положениям бабы, ползуна.

3.1.48. Молоты и гидравлические прессы должны быть оборудованы приспособлениями для надежного удержания траверсы (бабы) в верхнем положении при выполнении наладочных и ремонтных работ.

3.1.49. Все станки и машины, имеющие рабочий и холостой шкивы, должны иметь переводные механизмы для ремней, снабженные запорными приспособлениями, предотвращающими самопроизвольный переход ремня на рабочий шкив.

3.2. Требования безопасности к гидравлическим прессам

3.2.1. Сети гидропровода, трубопроводы, рабочие гидравлические цилиндры, устройства грузовых, гидравлических и пневматических аккумуляторов, а также детали механического давления (траверсы, штампы) и все приспособления и крепления их должны соответствовать мощности и удовлетворять требованиям технических условий устройства и содержания данного гидравлического пресса.

3.2.2. Все детали пресса, находящиеся под давлением пара, воздуха и жидкости, необходимо подвергать периодическим освидетельствованиям и испытаниям согласно требованиям Правил устройства и безопасной эксплуатации трубопроводов пара и горячей воды.

3.2.3. Для контроля давления в аккумуляторах, трубопроводах и на магистралях каждого пресса должны устанавливаться манометры.

3.2.4. Для поглощения гидравлических ударов в прессах трубопроводы к прессам должны снабжаться предохранительными клапанами или иными аналогичными устройствами.

3.2.5. Для предупреждения быстрого опускания груза аккумуляторов при внезапном большом расходе жидкости главный клапан на трубопроводе от аккумулятора к гидравлическим прессам должен быть снабжен приспособлением, автоматически перекрывающим поступление рабочей жидкости.

3.2.6. На случай быстрого опускания грузов аккумуляторов для устранения удара груза о фундамент необходимо под грузом устанавливать смягчающие удары буферы, деревянные подушки и т.п.

3.2.7. Для предупреждения подъема грузов сверх установленной высоты аккумуляторы должны снабжаться предохранительными клапанами или другими предохранительными устройствами.

3.2.8. Груз предохранительного клапана должен быть заключен в кожух, который должен закрываться на замок.

3.2.9. Насос должен иметь предохранительный клапан, установленный по линии до запорного клапана, а также устройство для выключения.

3.2.10. Если на сеть работает несколько насосов, то необходимо иметь устройство, отключающее от сети каждый насос отдельно.

3.2.11. Между насосным отделением и прессами должна устанавливаться световая и звуковая сигнализации, сблокированные с пусковыми устройствами прессов.

3.2.12. Для прессовых установок, состоящих из нескольких агрегатов, положение груза аккумуляторов должно быть видно с рабочего места у каждого пресса и насоса, либо о положении груза должна информировать работников соответствующая система сигнализации.

3.2.13. Гидравлические установки во всех наиболее высоких точках должны снабжаться кранами для выпуска из гидросистемы воздуха, а в наиболее низких точках - арматурой для спуска рабочей жидкости.

3.3. Правила безопасности за работающим прессом.

3.3.1. Обслуживающий персонал обязан выполнять требования по обслуживанию

оборудования, изложенные в "Руководстве по эксплуатации" на пресс, а также требования предупредительных табличек, установленных на прессе.

На оборудовании установлено несколько предупреждающих знаков. Категорически запрещено снимать данные знаки. Необходимо следовать данным предупреждениям во время работы во избежание аварийной ситуации.

Пресс снабжен устройствами безопасности:

1. Работа гидравлической системы оборудования контролируется множеством технических и предохранительных клапанов.
2. Зона работы режущего инструмента ограничена специальными защитными ограждениями.
3. Система шкивов и ремней оборудования закрыта различного рода кожухами.
4. Подвижные системы оборудования защищены множеством защитных ограждений.
5. Электронный блок оборудования оснащен защитными системами.
6. Гидравлическая система оснащена системой защиты.

Пресс может быть остановлен в любой момент нажатием красной экстренной кнопки, расположенной на консоли, что следует проделать немедленно в случае возникновения ситуации, представляющей опасность для людей, или рабочих ситуаций, в результате которых произошел сбой в работе механизма (шум, утечка масла и т.д.).

3.3.2. Оператор обязан:

3.3.2.1. Знать устройство прессы, уметь определять неисправности.

3.3.2.2. Заготовки и детали весом более 16 кг поднимать с применением подъемных механизмов и использованием специальных захватов,

3.3.2.3. Соблюдать требования производственной санитарии и гигиены труда.

3.3.2.4. Соблюдать "Правила внутреннего трудового распорядка для рабочих и служащих предприятия".

3.3.2.5. В случаях, не предусмотренных настоящей инструкцией, оператор обязан обратиться за конкретным решением к непосредственному руководителю работ (механику, мастеру и т.д.).

3.3.3. Не брать и не передавать через работающие механизмы какие-либо предметы.

3.3.4. Не производить во время работы прессы подтягивание винтов, болтов, гаек и других деталей.

3.3.5. Во избежание повреждения прессы или причинение ущерба здоровью оператора перед запуском прессы убедитесь, что все крепежные винты тщательно затянуты.

3.3.6. Выключите пресс и снимите напряжение отключением вводного автомата при:

- уходе от прессы даже на короткое время;
- временном прекращении работы;
- уборке, смазке и чистке оборудования.

3.3.7. Следите за тем, чтобы крышки распределительных коробок и других электрических устройств были закрыты, а уплотнения не имели повреждений.

3.3.8. **ЗАПРЕЩАЕТСЯ** устранять неисправности электрооборудования прессы лицам, не имеющим права обслуживания электроустановок.

3.3.9. **ЗАПРЕЩАЕТСЯ** устранять любые неполадки при работе прессы.

3.3.10. Соблюдайте меры предосторожности при устранении неполадок. Помните, что при нажатии кнопок с определенной символикой и надписями, соответствующие механизмы станка совершают движения.

3.3.11. **ЗАПРЕЩАЕТСЯ** устранять неисправности в прессе без снятия напряжения, если характер неисправностей не требует ее устранения под напряжением.

3.3.12. **ЗАПРЕЩАЕТСЯ** работать за прессом с нарушенными блокировками, а также с неисправной системой контроля и сигнализации.

3.3.13. Обслуживающий персонал обязан периодически (раз в неделю) проверять блокировочные устройства.

3.3.14. **ВНИМАНИЕ!** Перед началом работы убедитесь, что все ограждения прессы закрыты.

3.3.15. **ЗАПРЕЩАЕТСЯ** обрабатывать на прессе заготовки, не предназначенные для данного прессы.

3.3.16. При работе на прессе обязательно применение спецодежды и головного убора, защищающих работающих персонал от попадания в станок свободных частей одежды.

3.3.17. Во время работы на прессе наденьте защитные очки или соответствующий предохранительный щиток для лица, а также наушники.

3.3.18. **ВНИМАНИЕ!** Настоящая инструкция является обязательной для рабочих, работающих на гидравлических прессах. Лица, нарушившие требования безопасности труда, несут ответственность согласно правилам внутреннего распорядка.

3.3.19. Перед проведением каждой операции необходимо убедиться, что вблизи прессы не находится постороннее лицо. Во время обработки у прессы может находиться только оператор.

3.3.20. Работы по техническому обслуживанию или ремонту электрической или гидравлической системы прессы, замена или регулировка инструментов, позиционирование пробойных наконечников, штампов может осуществляться только квалифицированными специалистами.

3.3.21. Регулярно проверяйте функциональные узлы и инструменты на предмет повреждений и износа, чтобы обеспечить безопасность эксплуатации и хорошее рабочее состояние.

3.3.22. Используйте специальное подъемное оборудование для перемещения тяжелых инструментов заготовок.

3.3.23. Никогда не превышайте номинальную мощность прессы.

3.4. Требования электробезопасности

3.4.1. Мероприятия, обеспечивающие безопасность эксплуатации электрооборудования выполнены в соответствии с требованиями ГОСТ Р МЭК 60204-1 «Электрооборудование машин и механизмов»

3.4.2. Необходимо следить за тем, чтобы крышки распределительных коробок и других электрических устройств были закрыты, а уплотнения не имели повреждений.

3.4.3. **ЗАПРЕЩАЕТСЯ** устранять неисправности электрооборудования прессы лицам, не имеющим права обслуживания электроустановок.

3.4.4. Оборудование прессы оснащено нулевой защитой, исключающей самопроизвольное включение прессы при восстановлении внезапно исчезнувшего напряжения.

3.4.5. Пресс в собранном виде со всеми электрическими соединениями проверен на непрерывность цепи защиты в соответствии с ГОСТ Р 50571.16, 612.6.3. Необходимо контролировать крепление соединений проводов.

Если длина защитной цепи не более 30 м, непрерывность цепи защиты проверяется пропуском через нее тока не менее 10А, частотой 50 Гц, направляемом источника БСНН в течение 10 с.

3.4.6. Электрооборудование прессы проверено на электрическую прочность изоляции в соответствии с ГОСТ Р МЭК 60204-1 «Электрооборудование машин и механизмов»

Измеренное при 500 В постоянного тока между проводами силовой цепи и цепи защиты сопротивление изоляции электрических цепей, аппаратов и электродвигателей не должно быть менее 1 МОм в любой незаземленной точке измерения.

При испытании прочности изоляции силовых цепей и присоединенных к ним цепей управления не должно быть пробоя изоляции. Момент пробоя определяется сбросом показаний ПУС-3 и отключением сигнальной лампочки.

3.4.7. Электрооборудование прессы проверено повышенным напряжением.

При подаче испытательного напряжения, составляющего двойное значение номи-

нального напряжения питания или 1000 В, если это значение больше, имеющего частоту 50 Гц и подаваемого от трансформатора минимальной мощностью 500 В·А, электрооборудование выдерживает подаваемое напряжение в течение не менее 1 с между проводами всех цепей и защитными цепями, за исключением предназначенных для работы с БСНН или более низких и цепи защиты.

3.4.7. Надежность заземления соответствует ГОСТ 12.2.007.0.

Значение сопротивления между заземляющим болтом (винтом, шпилькой) и каждой доступной прикосновению металлической нетоковедущей частью станка, которая может оказаться под напряжением, не превышает 0,1 Ом.

3.4.8. В аварийных случаях пользуйтесь специальным аварийными остановами - грибковыми кнопками "Стоп".

При аварийном "Стоп" станок отключается.

3.5. Требования безопасности окружающей среды

3.5.1. Шумовые характеристики не должны превышать значений, установленных в соответствии с требованиями ГОСТов на соответствующий вид оборудования по ГОСТ 12.2.107 «Система стандартов безопасности труда. Шум. Станки металлорежущие. Допустимые шумовые характеристики»

Уровень шума при работе вхолостую

Уровень акустического шума 67 dB (A)

Уровень давления звука на органы слуха оператора 63 dB (A)

3.5.2. Нормы вибрации на поверхностях, с которыми контактируют руки работающего, а также вибрация, возникающая на рабочем месте при работе станка в эксплуатационном режиме, должны соответствовать нормам, установленным ГОСТ 12.1.012 «Система стандартов безопасности труда. Вибрационная безопасность. Общие требования»

3.6. Требования безопасности в аварийных ситуациях

3.6.1. В случае обнаружения неисправности, угрожающей жизни работающих, необходимо немедленно прекратить работу и доложить об этом мастеру или механику.

3.6.2. В случае пожаров, стихийных бедствий, объявления чрезвычайных ситуаций необходимо немедленно прекратить работу, обесточить станок и выполнять распоряжения руководства.

3.6.3. При несчастном случае необходимо остановить оборудование, оказать помощь пострадавшему, вызвать скорую помощь, доложить руководителю.

3.7. Требования безопасности по окончании работы

3.7.1. Выключить пресс и электродвигатель.

3.7.2. Привести в порядок рабочее место, аккуратно сложить готовые детали, заготовки.

3.7.3. Использованные обтирочные материалы необходимо убрать в специальные ящики.

3.7.4. Смазать трущиеся части пресса.

3.7.5. При сдаче смены сообщить сменщику или руководителю о замеченных неисправностях пресса.

4. СОСТАВ ПРЕССА

4.1. Общий вид и перечень составных частей

4.1.1. Общий вид приведен на Рис. 2



Рис. 2 Общий вид.

4.1.2. Перечень составных частей

- Несущий каркас с левой и правой опорными стенками.
- Рабочие гидравлические цилиндры закрепленные на стенках (левой, правый)
- Штоки цилиндров закрепленные на верхней поперечной балке.
- Балка закрепленная на пластинах-ползунах, перемещаемых шкотоками (слева, справа)
- Пуансон.
- Нижняя опорная балка станка –стол для установки матрицы.
- Задний упор позиционирования заготовки.
- Система безопасности пресса.
- Система гидравлическая
- Система электроуправления, включая панель управления TP10S и педаль.

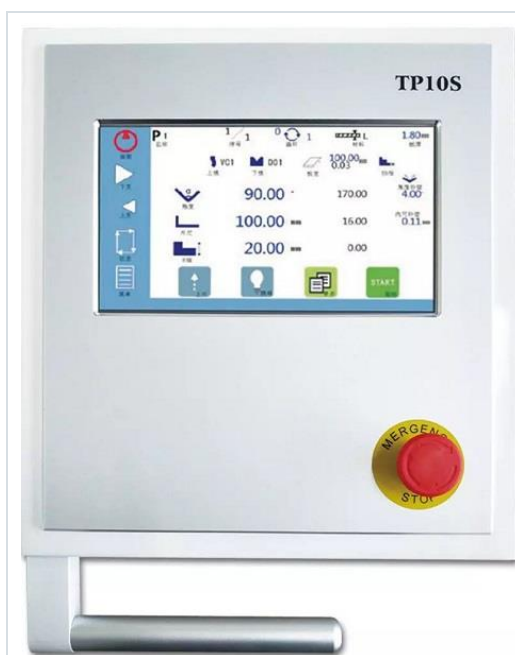
4.1.3. Данный пресс обладает относительно высокой экономической эффективностью производства и точностью работы при изгибании металлических пластин. Необходимо выбирать V-образные пазы различного размера проема, распределенного на нижнем штампе, обычно, размер проема V-образного паза должен быть в 8 раз больше толщины пластины, изгибаемой при изгибании пластин различных толщин. Верхний и нижний штамп различной формы принимаются для изгибания в заготовку всех видов форм. Между тем системное давление наладки должно быть достигнуто в соответствии с переводным графиком системного давления изгибающего усилия и стола изгибающего усилия пластины. Одно движение ползуна может изогнуть и сформировать пластину. Повторная гибка может произвести более сложную заготовку.

Этот пресс имеет сварные конструкции из листовой стали с достаточной интенсивностью и жесткостью, имеет управление гидравлическим приводом для обеспечения того, что серьезные несчастные случаи из-за перегрузки не возникнут из-за неподходящего выбора толщины пластины или V-образного паза на нижнем штампе. Кроме того, у этого станка также есть несколько преимуществ таких, как постоянная, удобная работа, меньший производимый шум, безопасность и надежность. Верхний штамп оборудован средством компенсации отклонения, которое используется для компенсации отклонения между рабочим столом и ползуном при изгибе пластин, чтобы гарантировать более высокую рабочую точность. В тоже самое время, в гидроцилиндр установлены механические блоки, чтобы управлять повторной точностью позиционирования, в то время как ползун перемещается в нижнюю исходную точку. Перфорация пластин может производиться после того, как оборудование снабжено оборудованием с соответствующими средствами.

Этот пресс имеет все в одном управление механическими, электрическими и гидравлическими средствами управления, чтобы ползун мог корректировать верхние и нижние штампы в объеме хода. Кроме того, пресс имеет три спецификации действия: медленное перемещение, однократный ход и непрерывность. Отладка и корректировка штампов могут удобно выполняться, когда имеется медленное перемещение.

Этот пресс усовершенствован в соответствии с современными технологиями и является надежным по рабочим характеристикам, и является идеальным оборудованием для формирования пластин. Он широко используется с эффективностью производства в таких отраслях промышленности, как авиация, автомобилестроение, судостроение, электрические устройства, машинное оборудование, легкая промышленность, а также производство материалов художественного оформления.

4.2. Основные конструктивные особенности.



СИСТЕМА УПРАВЛЕНИЯ TP10S (2-ОСЕВОЙ С ЧПУ)

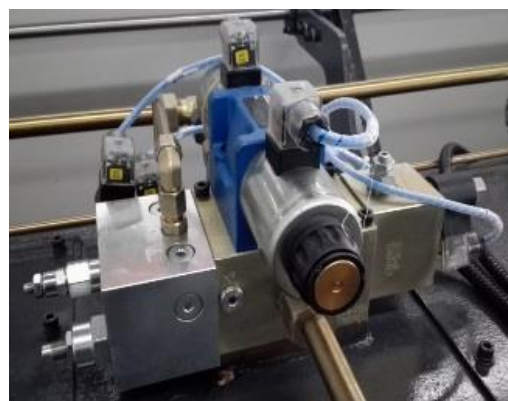
Современная система управления с ЧПУ TP10S позволяет осуществлять контроль 2 осей листогибочных гидравлических прессов. При этом, поддержка работы с серводвигателем оси X, позволяет корректировать и осуществлять точную настройку на необходимые размерыгиба.

Дисплей имеет сенсорную панель для простоты и удобства управления, а также интуитивный функционал заимствованный у Европейских лидеров в сфере производства программного обеспечения для листогибочных гидравлических прессов.



ГИДРАВЛИЧЕСКАЯ ПОМПА SUNNY (США)

Обеспечивает надёжную работу гидравлической системы, за счет высоких эксплуатационных показателей и признанной мировыми производителями надежности.



ГИДРАВЛИЧЕСКАЯ СИСТЕМА BOSCH-REXROTH (ГЕРМАНИЯ)

Гидравлическая система от Bosch-Rexroth (Германия). Полная серво гидравлическая синхронизация.



ЭЛЕКТРОКОМПОНЕНТЫ SCHNEIDER (ФРАНЦИЯ)

Промышленный изолированный электрошкаф, надежно защищает электрокомпоненты от воздействия внешней среды, пыли, влаги и т.д. Удобный и быстрый доступ.



ГЛАВНЫЙ ДВИГАТЕЛЬ SIEMENS (ГЕРМАНИЯ)

Серия SIEMENS BEIDE - это высокоэффективный двигатель, изготовленный SIEMENS ltd в соответствии со стандартом IEC & GB на дочернем предприятии Siemens Standard Motors Ltd. (SSML).



ГИДРАВЛИЧЕСКИЕ ЦИЛИНДРЫ

Обеспечивают создание давящего усилие на РАМ пресса, который перемещается сверху вниз, осуществляет механическую деформацию подаваемого в зону обработки материала (процесс гибки).



ВЫСОКОТОЧНЫЕ ЗАДНИЕ УПОРЫ (СЕРВОПРИВОДЫ)

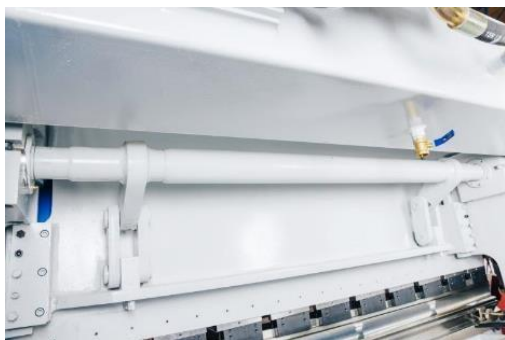
Автоматическая регулировка балки задних упоров по оси X – относительно оператора вперед/назад, осуществляется с помощью серводвигателя. Это обеспечивает наилучшую точность и скорость перемещения.

Блок задних упоров с приводом ШВП - HIWIN (Тайвань), благодаря чему достигается высочайшая точность позиционирования.

Для удобства, станки начиная от 63 тонны оснащены 3 упорами, а не 2-умя как на большинстве аналогичных моделей конкурентов.

РУЧНАЯ РЕГУЛИРОВКА БАЛКИ ЗАДНИХ УПОРОВ ПО ВЫСОТЕ (ОСЬ R).

Ручная регулировка балки задних упоров по оси R – относительно оператора вверх/вниз.



СИНХРОНИЗАЦИЯ ГИДРОЦИЛИНДРОВ

Синхронизация гидроцилиндров происходит посредством торсионного вала. Принудительная жесткая синхронизация.



БЫСТРОСМЕННЫЙ ИНСТРУМЕНТ

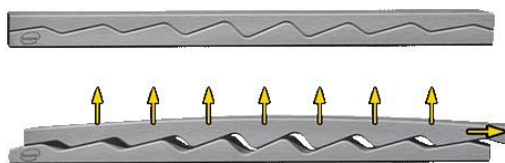
Станок оснащен быстросменной системой фиксации инструмента тип - **PROMECAM**. Наиболее подходит при гибке небольших заготовок сложной формы, с одновременной установкой нескольких разных сегментов пуансонов.



КОМПЕНСАЦИЯ ПРОГИБА (РУЧНАЯ)*

* Станки с длинойгиба 3200 мм

Система компенсации прогиба (Бомбирование) – механизм компенсирующий прогиб балки, а в следствии и нарушения углагиба заготовки. Прогиб появляется в момент давления балки на лист, усилием развиваемым гидравлическими цилиндрами.



Необходимость применения систем компенсации прогиба важна, учитывая, что гибочные балки зафиксированы к станине по краям, и в процессегиба, испытывают упругую деформацию в центральной части. В этом случае длинные детали сгибаются неравномерно. Посередине уголгиба получается меньше, чем по краям. На листогибочном гидравлическом прессе MetalTec, установлена ручная система компенсации прогиба, позволяющая предотвратить или частично/полностью компенсировать прогиб балки, тем самым получить качественный гиб с постоянным углом по всей длине.

5. ЭЛЕКТРООБОРУДОВАНИЕ.

5.1. Общие сведения.

Электрооборудование пресса включает в себя:

- станок с установленными на нем электроприводами и электроаппаратурой;
- электрошкаф;
- пульт управления.

Электрооборудование пресса выполнено для питания от сети трехфазного переменного тока напряжением 380 В, частотой 50 Гц.

Защита электрооборудования пресса осуществляется:

силовых цепей от токов короткого замыкания – автоматическими выключателями, от перегрузок – тепловыми реле;

цепей управления и сигнализации от токов короткого замыкания и перегрузок – плавкими вставками предохранителей.

5.2. Первоначальный пуск.

При транспортировке пресса и установке его у потребителя возможны нарушения контактных соединений проводников и заводской регулировки аппаратов.

Поэтому подготовка к первоначальному пуску имеет большое значение для обеспечения нормальной работы пресса у потребителя.

Перед первоначальным пуском необходимо провести ряд подготовительных работ.

ВНИМАНИЕ! ВСЕ РАБОТЫ ПО НАЛАДКЕ ЭЛЕКТРООБОРУДОВАНИЯ ПОД НАПРЯЖЕНИЕМ ДОЛЖНЫ ПРОИЗВОДИТЬСЯ ТОЛЬКО ПЕРСОНАЛОМ, ДОПУЩЕННЫМ К ПРОИЗВОДСТВУ ЭТИХ РАБОТ.

5.2.1. Проверить надежность всех контактных соединений, надежность цепей заземления, качество монтажа и соответствие его принципиальной схеме.

5.2.2. Подключить привод гидростанции станка к сети.

Направление вращения должно соответствовать указателям. При несоответствии направления вращения поменять местами для провода.

Чтобы изменить направление вращения двигателя, необходимо сначала отключить станок от сети, а затем поменять местами любые две фазы из трех.

5.2.3. Проверить соответствие уставок тепловых реле. Они должны соответствовать указанным в схеме.

5.3. Безопасность

5.3.1. Оборудование и все входящие в него устройства и механизмы при установке на месте эксплуатации должны быть надежно заземлены и подключены к общей системе заземления. Для этого на электрошкафе, пульте управления и металлоконструкциях оборудования имеются узлы заземления, посредством которых они подсоединяются к общей системе заземления. Сопротивление заземления любой точки электрооборудования и общей шиной заземления не должно превышать значения 0,1 Ом.

5.3.2. Эксплуатация электрооборудования должна осуществляться в соответствии с требованиями действующих «Правил устройства электроустановок», «Правил технической эксплуатации электроустановок потребителей» и «Правил техники безопасности при эксплуатации электроустановок потребителей».

5.3.3. Сопротивление изоляции в любой точке электрооборудования, не соединенной электрически с землей, должно быть не ниже действующих норм.

5.3.4. Измерение сопротивления изоляции и другие необходимые испытания электрических машин, аппаратов и специальных устройств должны производиться в соответствии с главой 1-8 ПУЭ, инструкциями и паспортами на это оборудование.

5.3.5. Осмотр и наладка электрооборудования должны производиться только персоналом, имеющим допуск на производство этих работ. Запрещается снимать изолирующие крышки с изображением «Знак напряжения».

ВНИМАНИЕ! Запрещается деблокировать работу электрических блокировок.
ВНИМАНИЕ! ПРИ РЕМОНТЕ ЭЛЕКТРООБОРУДОВАНИЯ ВВОДНОЙ ВЫКЛЮЧАТЕЛЬ ДОЛЖЕН БЫТЬ ОБЯЗАТЕЛЬНО ОТКЛЮЧЕН!

5.4. Монтаж и эксплуатация.

5.4.1. Монтаж электрооборудования должен быть произведен согласно монтажному чертежу или аналогичному документу.

ВНИМАНИЕ! Монтаж и наладка должны выполняться специализированными пусконаладочными организациями.

5.4.2. Указания по эксплуатации.

В процессе эксплуатации возникает необходимость в периодическом осмотре, регулировании, смазке и выполнении планово-предупредительных ремонтов электрооборудования.

Для надежной работы электрооборудования необходимо:

- 1) ежедневно проверять работу электрических цепей, обеспечивающих безопасную эксплуатацию электрооборудования;
- 2) еженедельно проверять установку реле времени, работу цепей аварийного отключения;
- 3) ежемесячно проверять затяжку винтов крепления проводов и клемм электроаппаратов, удалять пыль с электрооборудования.

Капитальные, средние и текущие ремонты, а также плановые осмотры электрооборудования проводятся одновременно с ремонтами и осмотрами станка.

При профилактических ремонтах должна производиться разборка электродвигателей, внутренняя и наружная чистка и, при необходимости, замена смазки. Перед набивкой смазки подшипники должны быть тщательно промыты бензином. Камеру заполнять смазкой на 2/3 ее вместимости.

6. ГИДРОСИСТЕМА

6.1. Указания по монтажу и эксплуатации гидропривода

Гидравлическое масло должно быть достаточно чистым. После длительного использования, когда оно становится мутным, его следует заменить. В это же время необходимо выполнить очистку трубопровода и фильтрующих компонентов.

Минимальная температура масла - 10 °С, а максимальная температура - 50 °С.

Вся гидравлическая система была отрегулирована производителем; Вы можете отрегулировать разгрузочный клапан.

Используемое гидравлическое масло 46 вязкости. Перед добавлением масла масляный бак должен быть проверен и очищен. Масло следует заменить после 500 часов работы.

В условиях холодной среды допускается использования гидравлического масла 32 вязкости.

6.1.1. Подготовка гидростанции к пуску

Резервуаром для масла служит бак гидростанции, заливаемый до верхней риски маслоуказателя. Для работы гидроприводов станков и других машин рекомендуются минеральные масла ИГП-18 или ИГП-30 по ТУ 38. 101413-97, ВНИИ НП-403 по ГОСТ 16728-78, И-30А ГОСТ 20799-88, различные марки по ГОСТ 9972-74 и другие марки с кинематической вязкостью 17-400 мм²/с и температурой 10-55°С при температуре окружающей среды 1-40 °С. Возможно применение масел марки Tellus 46 или Tellus S компании «Shell» при работе в закрытых помещениях.

Залейте (профильтрованное) соответствующее масло до уровня в бак гидравлического устройства.

Важным требованием, которое необходимо выполнить при демонтаже и последующем монтаже и заливке масла является соблюдение чистоты. Для этого перед заливкой масла внутренняя поверхность бака должна быть тщательно очищена, промыта керосином и иметь маслостойкую окраску. При этом использование абразивных материалов для очистки и обтирки не допускается. Заполнение бака маслом необходимо производить только через заливочный патрубок с имеющимся в нем сетчатым фильтром.

При замене масла смешивание различных марок масла запрещается.

ВНИМАНИЕ! В баке гидростанции может быть налита техническая жидкость, при подготовке к первичному пуску проверить и залить новое масло в соответствии с рекомендациями.

6.1.2. Пуск гидропривода.

Перед пуском насоса следует тщательно проверить состояние монтажа гидропривода и максимально допустимо отвернуть регулировочные винты предохранительного клапана. Первый пуск гидропривода осуществляется нажатием кнопки «Пуск» с немедленной подачей команды «Стоп». При этом необходимо проверить правильность направления вращения электродвигателя, которое должно быть правым, если смотреть со стороны вентилятора на корпусе насоса. После устранения возможных неисправностей, электродвигатель повторно включается и проверяется правильность работы насоса. Это легко определить по отклонению стрелки манометра и отсутствию резкого шума.

Далее следует отрегулировать контрольно-регулирующую аппаратуру на заданные параметры.

6.1.3. Настройка контрольно-регулирующей аппаратуры.

Давление в гидросистеме станка устанавливается вентилем перепускового гидроклапана. Давление не должно превышать 20 МПа.

6.1.4. Наблюдение за расходом и очисткой масла.

В процессе эксплуатации гидропривода требуется систематически наблюдать за наличием масла в гидробаке и его состоянием.

При понижении уровня масла за пределы нижней риски маслоуказателя, необходимо долить масло в бак до верхней риски маслоуказателя. Смену загрязненных фильтрующих

элементов производят при перепаде давления на фильтре 0,4 МПа или через 6 месяцев при двухсменной работе гидропривода.

Замену масла в баке, очистку и промывку фильтров и бака от грязи следует производить по мере необходимости, но не реже одного раза в 6 месяцев при 2-х сменной работе гидропривода.

Проверяйте каждые 20 часов (или еженедельно) уровень гидравлического масла и доливайте (заранее отфильтрованное) в случае необходимости, всегда один и тот же тип масла.

Внимание: Никогда не выполняйте работу, если уровень масла ниже, чем минимальный, чтобы избежать серьезного повреждения для гидравлического устройства.

После первых 200 часов (или через 3 месяца), замените картридж фильтра в возвратном масляном трубопроводе. Позже, через каждые 400 часов работы, проверяйте состояние фильтра. При необходимости замените его.

Предупреждение: очистка гидравлического масла очень важна для обеспечения длительного периода эксплуатации комплектующих.

Полностью поменяйте масло и картридж фильтра каждые через 2000 часов работы и, в любом случае, каждый год.

Ежегодная замена масла очень важна для надлежащего функционирования гидравлической системы.

При каждой замене масла также меняйте выхлопной фильтр.

6.2. Принцип работы системы гидравлики.

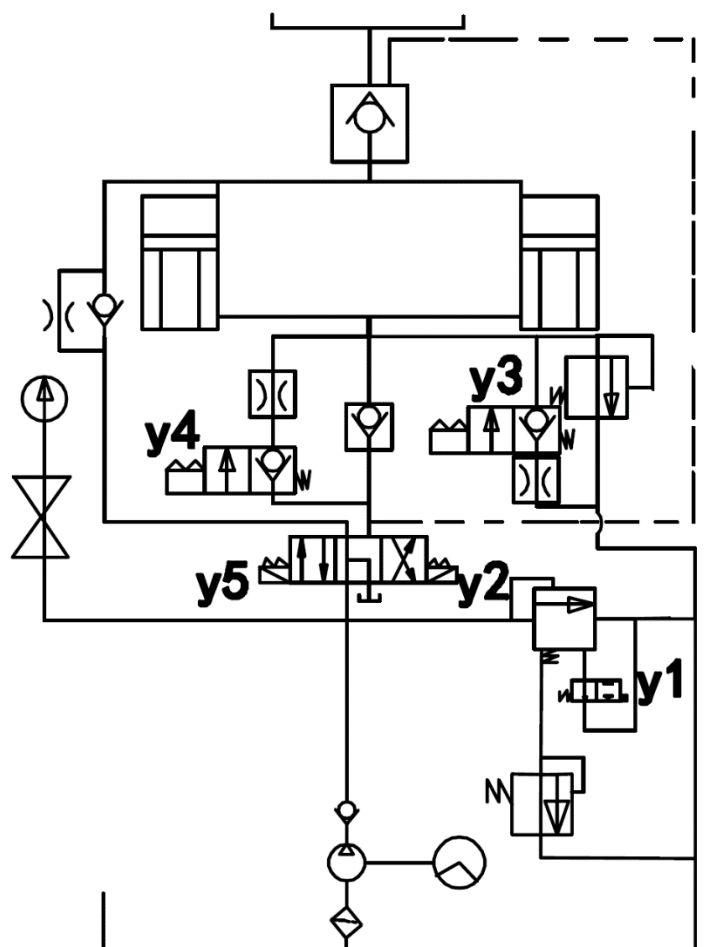


Рис. 3 Схема гидравлики.

Холостой рабочий режим.

Масло из бака, через фильтр, насосом, через обратный клапан подается к первому трехпозиционному регулировочному клапану гидроузла Y5 – Y2. Формируемое в контуре давление отображается на манометре, который можно включить и выключить клапаном (слева). В случае сбоев или засорений, также может сработать защитный переливной клапан (справа).

В состоянии покоя клапанов, Y5, Y2 = неактивны, клапан в среднем положении, масло от насоса возвращается обратно в бак, не формируя значимого давления. Так же следует отметить, что в среднем положении клапана, масло слабо нагнетается в верхние полости цилиндров, тогда как слива из нижних полостей нет. Y3 и Y4 неактивны.

Для быстрого хода вниз, Y5 активируется, масло поступает в верхние части цилиндров, без ограничений. Масло из нижних частей цилиндра вытекает, выходя на клапаны Y3 и Y4 и защитный переливной клапан.

В случае активации клапанов Y3 и Y4, масло по двум каналам максимально быстро, через клапан Y5, стекает в бак с минимальным сопротивлением. Тем самым обеспечивается быстрый ход.

Рабочий ход вниз.

В случае активации только клапана Y4, в конструкции которого предусмотрен регулировочный дроссель, скоростью прохождения масла можно управлять, что будет немного повышать давления в нижних зонах цилиндра и замедлять ход.

Разгрузка давления.

При выключении рабочего хода, положение клапанов соответствует положению холостого состояния, с расположением верхнего штампа в нижней точке без рабочего гидравлического давления.

Обратный ход выполняется при срабатывании клапана Y2. Масло по каналам через клапана Y3 и Y4 подается в нижние полости цилиндров поднимая их. Дополнительно, прокачки большего объема масла и ускорения работы, устанавливается дополнительная линия закачки с отдельным обратным клапаном (между Y3 и Y4). Масло из верхних полостей сливается в бак, немного через Y2, и большей частью, благодаря управляющему контуру, через верхний обратный клапан, который открывается.

Таблица 4

	Y1	Y2	Y3	Y4	Y5
Нижняя мертвая точка	-	-	-	-	-
Быстро вниз	+	-	+	+	+
Рабочий ход вниз	+	-	-	+	+
Разгрузка	-	-	-	-	-
Обратный ход	+	+	-	-	-

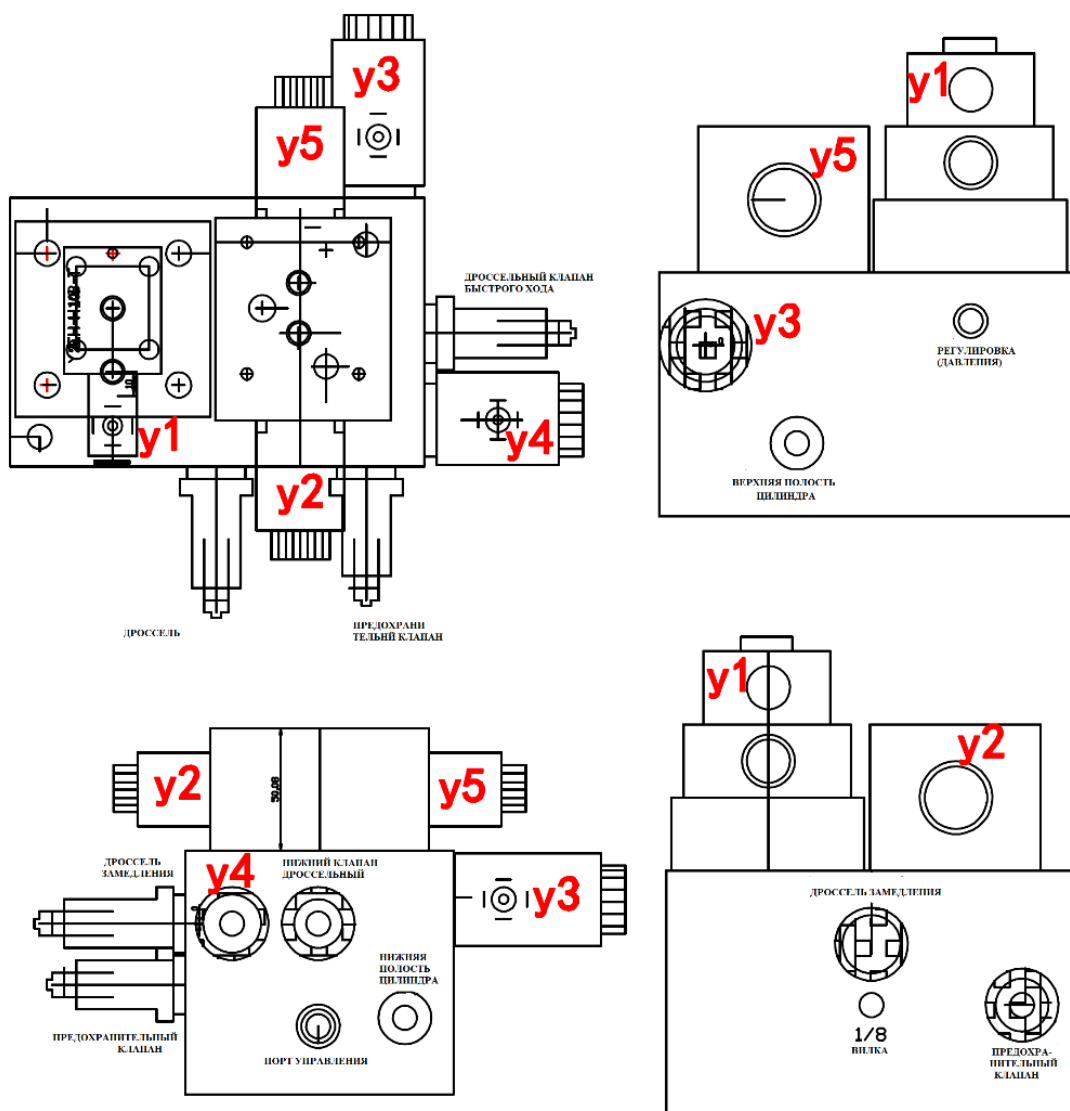


Рис. 4 Диаграмма клапанов гидравлической системы.

6.1.5. Перечень возможных неисправностей гидропривода и способы их устранения приведены в Таблица 5

Таблица 5

Возможные нарушения	Вероятная причина	Метод устранения
Насос не подает масло в гидросистему	Неправильное направление вращения вала насоса Низкий уровень масла в баке Вязкость масла слишком высока Срезана шпонка вала насоса или электродвигателя	Изменить направление вращения вала электродвигателя насоса Долить масло до верхнего уровня маслоуказателя Следует применить менее вязкое масло согласно приведенным рекомендациям Заменить шпонку
Насос нагнетает масло, но не развивает нужного давления	Предохранительный клапан установлен на меньшее давление Предохранительный клапан застрял в открытом положении Вышел из строя насос	Отрегулировать предохранительный клапан на заданное давление Очистить клапан от грязи Заменить насос
Насосный агрегат работает с ненормальным шумом	Попадание воздуха через соединения всасывающей трубы насоса или неисправную манжету его вала Низкий уровень масла в баке Износ подшипника электродвигателя или насоса Муфта неправильно выверена Износился соединительный элемент эластичной муфты	Произвести затяжку присоединения всасывающей трубы. Заменить манжету Долить масло до верхнего уровня маслоуказателя Заменить подшипник Выверить муфту Сменить элемент
Утечка масла по стыковым плоскостям аппаратов	Ослабла затяжка крепежных винтов Вышли из строя уплотнительные кольца	Подтянуть винты, не прикладывая большого усилия Заменить кольца
Перегрев рабочей жидкости	Давление в гидросистеме превышает необходимую величину	Снизить давление до необходимой величины
Электродвигатель перегревается	Понижено или повышено напряжение в сети Увеличена нагрузка	Установить необходимое напряжение в сети Устранить причины, вызывающие увеличение нагрузки
При подаче или сбросе давления стрелка манометра стоит неподвижно	Засорены отверстия золотника включения манометра Неисправный манометр	Разобрать золотник, прочистить отверстия, промыть и собрать Заменить манометр

Таблица 6 Спецификация элементов гидравлической системы

№	Название	Маркировка	Прим.	Шт.
1	Бак			1
2	Сетчатый масляный фильтр	HU-100×100-J		1
3	Мотор	Y160M-6		
4	Аксиально-поршневой насос	NB5 – G25F		1
5	Электромагнитный реверсивный клапан	24E1-H6B-T	d=5	1
6	Предохранительный клапан	Y2-H10Nd	d=10	1
7	Обратный клапан	A-Hc10	d=10	1
8	Манометр			1
9	Дроссельный клапан	KZF-L8	d=10	1
10	Электромагнитный реверсивный клапан	24E11-H10B-T	d=10	1
11	Электромагнитный реверсивный клапан	24E11-H10B-T	d=6	1
12	Электромагнитный реверсивный клапан	24E11-H10B-T	d=10	1
13	Обратный клапан гидравлического управления	A1Y-Hb10B	d=10	1
14	Электромагнитный реверсивный клапан	24E11-H10B-T	d=6	1
15	Цилиндр			2
16	Обратный клапан гидравлического управления	A1Y-Hb32F	d=32	2
17	Тарельчатый клапан		d=10	1
18	Дистанционный регулятор давления	YF-L8H1	d=8	1
19	Предохранительный клапан	Y2-Hb10B	d=10	1

7. ПОРЯДОК УСТАНОВКИ

7.1. Распаковка

При распаковке пресса сначала снимают верхний щит упаковочного ящика, а затем - боковые щиты. Необходимо следить за тем, чтобы не повредить механизмы распаковочным инструментом.

Пресс может поставляться на деревянной основе для удобства транспортировки.

После вскрытия упаковки следует проверить наружное состояние узлов и деталей пресса, наличие принадлежностей и других материалов согласно упаковочному листу.

7.2. Транспортирование

При транспортировании станка в распакованном виде необходимо предохранять отдельные выступающие части и их облицовку от повреждения канатом, для чего следует в соответствующих местах установить под канаты деревянные прокладки.

При транспортировке станка посредством крана необходимо закрепить крюк, вдев его через специальную проушину в верхней части станка. Запрещено поднимать станок при помощи строп, продетых под днищем.

Так как станок сочетает в себе большую массу и габариты, обязательно перемещать его с помощью кранового механизма.

Схема крепления строп представлена на Рис. 5

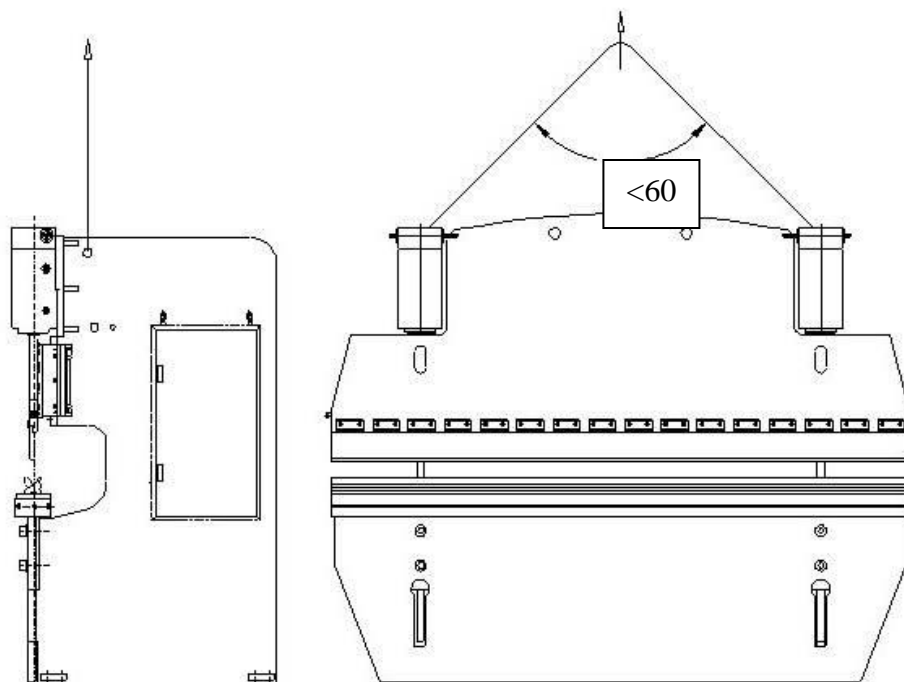


Рис. 5 Схема крепления строп.

Разгрузка и подъем станка являются опасными операциями, и должны выполняться опытным персоналом, с соблюдением всех правил техники безопасности для данного вида работы, избегая повреждения людей и/или товара. После прибытия в пункт назначения, выгрузите станок из контейнера или грузового автомобиля, соблюдая следующие меры предосторожности.

Почти все станки отправляются в собранном виде.

Производитель с максимальной осторожностью выполняет погрузку механизма (перевозчик знает, в каких условиях следует транспортировать груз, расписывается в транспортных документах).



ВНИМАНИЕ! УЧИТЫВАЯ БОЛЬШИЕ ГАБАРИТНЫЕ РАЗМЕРЫ И ВЕС ОБОРУДОВАНИЯ, ЗАПРЕЩАЕТСЯ ПЕРЕМЕЩАТЬ ЕГО С ПОМОЩЬЮ ВИЛОЧНОГО ПОГРУЗЧИКА. БОЛЬШОЙ РИСК «ЗАВАЛИВАНИЯ», В Т.Ч. ВМЕСТЕ С ПОГРУЗЧИКОМ.

7.3. Разгрузка и подъем

Разгрузка и подъем пресса являются опасными операциями, и должны выполняться опытным персоналом, с соблюдением всех правил техники безопасности для данного вида работы, избегая повреждения людей и/или товара. После прибытия в пункт назначения, выгрузите пресс из контейнера или грузового автомобиля, соблюдая следующие меры предосторожности:

7.4. Доставка

Почти все пресса отправляются в собранном виде, готовые к использованию в пункте назначения. Производитель с максимальной осторожностью выполняет погрузку механизма (перевозчик знает, в каких условиях следует транспортировать груз, расписывается в транспортных документах).

7.5. Очистка пресса

Перед установкой пресса необходимо тщательно очистить его от антикоррозионных покрытий, нанесенных на открытые, а также закрытые кожухами и щитками обработанные поверхности и во избежание коррозии покрыть тонким слоем масла И-ЗА ГОСТ 2079 9.

Предварительная очистка производится деревянной лопаточкой, а оставшаяся смазка с наружных поверхностей удаляется чистыми салфетками, смоченными в уайт-спирите

7.6 Установка на фундамент.

Станок устанавливается на ровную жесткую поверхность достаточной несущей способности. Необходимо выдержать расстояние до стен не менее 1 м для обеспечения зоны сервисного обслуживания.

Основной вариант крепления, это упрощенный вариант путем высверливание отверстий в бетоне по месту установки глубиной не менее 200 мм и крепление на забивные или клиновые анкера.

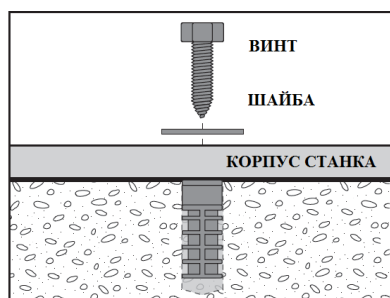


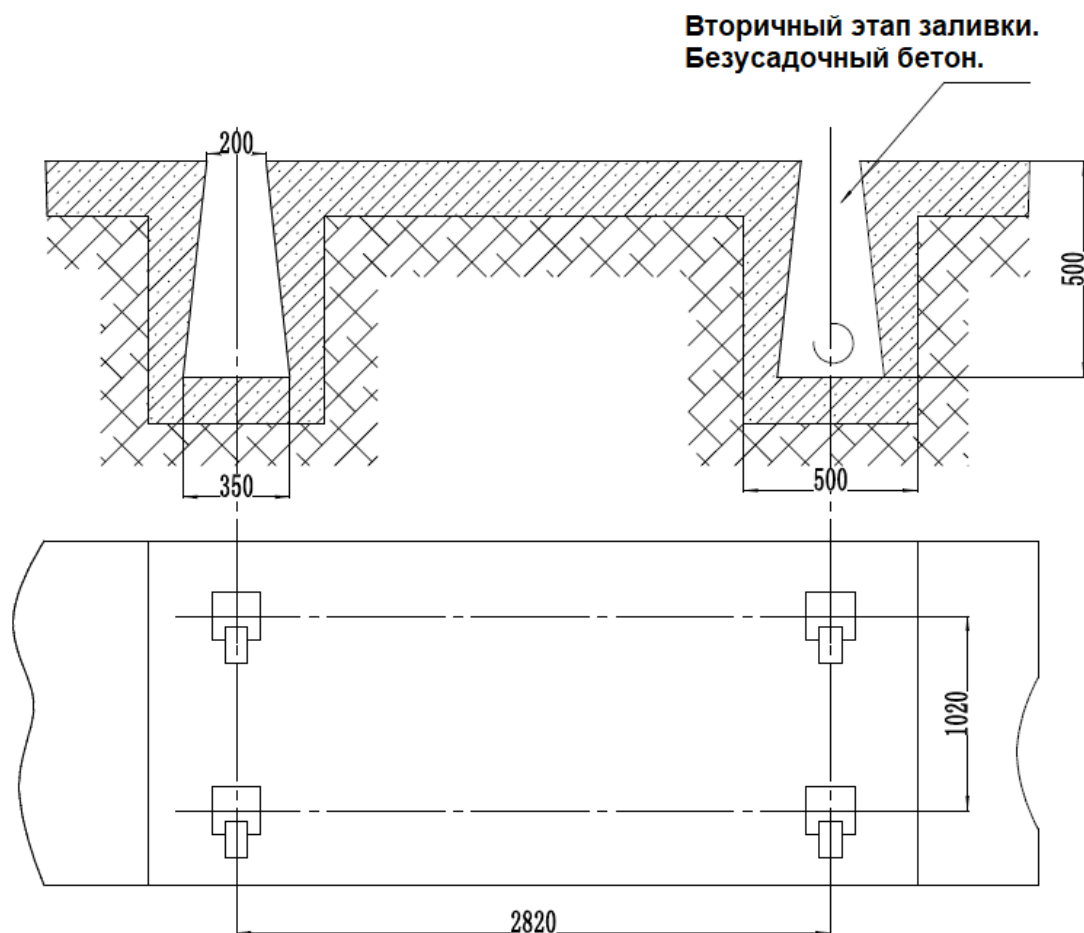
Рис. 6 Быстрое анкерное крепление.

Требования к фундаменту.

1. Приведенный рисунок предназначен исключительно для рекомендаций. Пользователь сам рассчитывает конструкционные характеристики с учетом действующих строительных норм и правил, с учетом характеристик фундамента и используемого армированного бетона, а также основных характеристик приобретенного оборудования. Проиллюстрированные размеры и глубина фундамента представляют собой минимальные размеры,

и пользователь может их увеличить для обеспечения лучшей надежности. Основание должно выдерживать нагрузку не менее 20 т/м²

2. Площадь фундаментной подушки не должна быть менее 5 x 3 м.
3. Необходимо обеспечить сервисные и технологические отступы от стен, которые не могут быть менее 1 м.
4. Подвод кабеля электропитания обеспечивается пользователем.



7.7. Нивелирование

Плоскость рабочего стола выставляется по уровню с допуском 0,2 мм на 1000 мм.

Регулировка выполняется любым доступным способом. В основном, регулировка выполняется регулировочными винтами в опорах пресса с подкладкой металлических пластин толщиной не менее 25 мм (25x100x100 мм). Возможно использование клиновых опор.

7.8. Проверка наличия технических жидкостей.

Для целей транспортировки гидравлическое масло может отсутствовать в системе. Также, в процессе транспортировки, гидравлическое масло может быть загрязнено и частично потерять свои свойства. В случае его отсутствия залейте его до уровня 2/3 гидравлического бака. Емкость гидравлической системы составляет около 360 литров. См. раздел «Гидравлика».

7.9. Подготовка к первоначальному пуску и первоначальный пуск.

7.9.1. Подключение к источнику питания

Наладка электрических соединений должна осуществляться квалифицированным электриком. Перед подключением к сети необходимо убедиться, что ее параметры (напряжение, ток) подходят для оборудования. Необходимые характеристики отображены на соответствующей табличке в электрическом блоке.

Важно: Необходимо обесточить сеть перед тем, как приступить к наладке электрических соединений.

Для подключения кабеля питания необходимо:

1. Открыть электрический блок.
2. Снять небольшую панель в нижней части блока.
3. Протянуть электрический кабель через специальное отверстие в основании станка и через открытое отверстие в нижней части электрического блока.
4. Подсоединить провода кабеля (фазы) к соответствующим клеммам (терминалам) электрического блока.
5. Корректно установить заземление.
6. Убедиться, что изоляция кабеля питания не повредилась в ходе подсоединения.
7. Установить снятую ранее панель на место и закрыть электрический блок.

Чтобы проверить корректность направления вращения двигателя необходимо:

- Снять заднюю крышку
- Быстро запустить и остановить двигатель и убедиться, что направление вращения совпадает с направлением стрелки, отображенной на двигателе. Если двигатель вращается в неправильную сторону, то это может привести к поломке насоса.

7.9.2. Выполнить указания, изложенные в разделе «Электрооборудование», относящиеся к пуску.

7.9.3. Ознакомившись с назначением переключателей и рукояток управления, проверить на холостом ходу работу механизмов.

7.9.4. Если первоначальный пуск будет производиться потребителем более чем через 2 месяца после отгрузки пресса, или длительного перерыва, или если пресс при транспортировке находился в условиях повышенной влажности, то перед пуском следует продерживать станок и электрошкаф 3...5 дней в сухом помещении для удаления влаги из изоляции электродвигателей.

7.9.5. Для первоначального пуска необходимо:

- проверить надежность заземления и качество монтажа электрооборудования;
- пустить станок вхолостую для проверки правильности работы узлов пресса. Если в течение 2-х часов испытаний пресса на холостом ходу не наблюдалось нагрева подшипников, электродвигателей, не было стука и каких-либо неполадок, можно приступить к настройке пресса для работы под нагрузкой.

8. ПОРЯДОК РАБОТЫ

ВНИМАНИЕ! Перед проведением наладочных работ пресс должен быть отключен от сети.

8.1. Регулировка

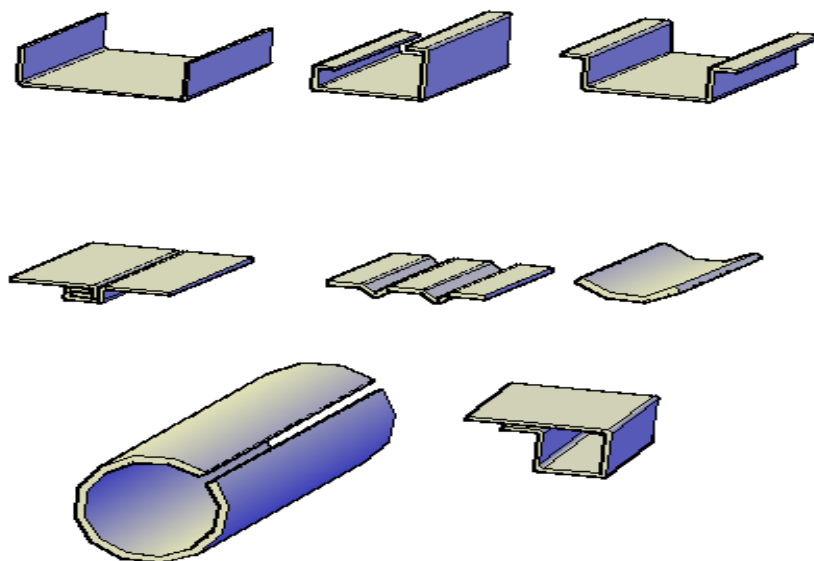


Рис. 7 Примеры обработки.

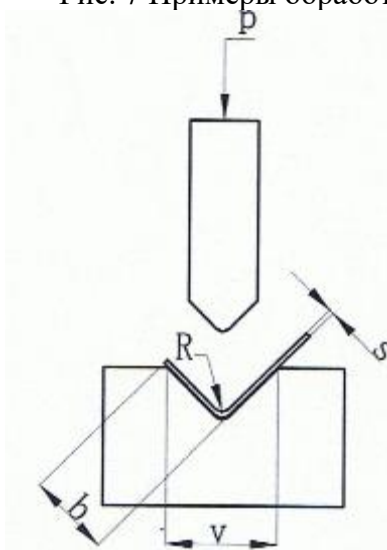


Рис. 8 Схема расчета давления.

Формула
 $650S^2L$

$P = \frac{\dots}{V} \text{кН}$

P-изгибающее усилие (кН)

S-толщина изгибаемой пластины (мм)

L-ширина изгибаемой пластины (м)

V-размер проема нижнего штампа (мм)

650-коэффициент расчета

Таблица 7 Изгибающее усилие пластин

v	4	6	8	10	12	14	16	18	20	24	28	32	36	40	45	50	55	60	65	70	80	90	100	120
b	2.8	4	5.5	7	8.5	10	11	12.5	14	17	20	22	25	28	31	35	38	42	46	49	56	63	70	85
r	0.7	1	1.3	1.6	2	2.3	2.6	3.0	3.3	3.8	4.5	5	6	6.5	7	8	9	10	10.5	11	13	14	16	19
ε	0.5	40	30																					
	0.6	60	40	30	30																			
	0.8		70	50	40	30																		
	1		110	80	70	50																		
	1.2			120	100	80	70	60																
	1.5				150	120	110	90	80															
	2					220	190	170	150	130	110													
	2.5						250	220	200	170	150	130												
	3							330	290	250	210	180	160											
	3.5								400	330	290	250	220	200	180									
	4									440	370	330	290	260	230	210								
	4.5										470	410	370	330	300	270	240							
	5											510	450	400	360	330	300	270	250					
6.0														520	470	430	390	360	340	300				
8																	700	640	600	520	460	420		
10																				810	720	650		
12																						950	780	

**ДАНИЕ В ЭТОЙ
 ТАБЛИЦЕ: УСИЛИЕ ГИБА
 кН ДЛЯ L=1,
 НАПРИМЕР
 S = 4 мм
 L = 1 м
 V = 32 мм
 ПО ТАБЛИЦЕ НАХОДИМ
 P = 330 кН**

Примечание:

1. данная формула расчета и значения, перечисленные в таблице, основаны на прочно-сти на растяжение, $\sigma_b=450$ МПа углеродистой конструкционной листовой стали.

Пластина из нержавеющей стали: соотв. значение P в таблице умножается на 2

Алюминиевая пластина: соответствующее значение P в таблице умножается на 0.5

Марганцевая пластина: соответствующее значение P в таблице умножается на 1.5

2. Изгибающее усилие, перечисленное в таблице, является результатом длины пластины (L) =1 м. Если она будет длиннее, чем 1 м, это численное значение должно быть умножено. Например: при использовании углеродистой конструкционной листовой стали, V=32 мм, толщина изогнутой пластины проема нижнего штампа 4 мм и длина 1 м. Мы можем найти, что значение P=330 кН/м в вышеупомянутой таблице, тогда изгибающее усилие этой заготовки должно быть P=330 кН/м x 1м = 330 кН. Мы можем найти, что давление гидравлической системы для усилия 330 кН будет равно примерно p=16 МПа.

Примечание: максимальное рабочее давление гидравлической системы этого станка---p≤20 МПа!

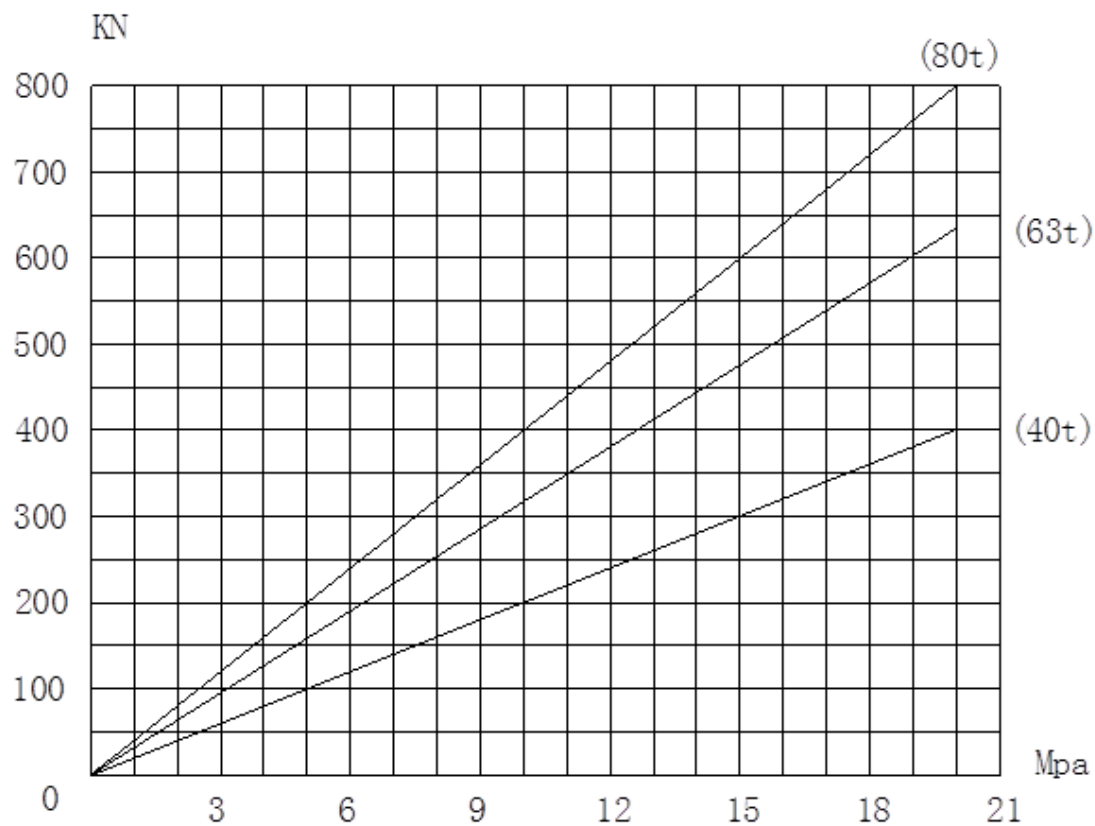


Рис. 9 Диаграмма зависимости давления в системе и гибочного усилия

9. ВОЗМОЖНЫЕ НЕИСПРАВНОСТИ И ИХ УСТРАНЕНИЕ

9.1. Типичные неисправности и способы их устранения

Таблица 8

№	Неисправность	Причина	Способ устранения неисправности
1	Нет выхода масла из масляного насоса	Неверное направление вращения масляного насоса	Изменить фазу входящей линии электрической машины
2	Утечка в компонентах, трубопроводах или гидравлическом баке	Истирание или старение уплотнения подшипника	Заменить уплотнение подшипника
3	Вибрация в трубопроводе и станке	Отсутствие масла в гидравлическом баке или блокировка фильтра, трубопровод всасывания масла ничего не всасывает	Промыть фильтр и/или гидравлический бак. Долить масло до уровня отметки масла
4	Гидравлическая система наращивает рабочее давление	Электромагнитный клапан не изменяет направление или засоренная катушка электромагнитного клапана и т.д.	Погрузите штепсель электромагнитного клапана для предотвращения ослабления, снятие каждой катушки для мойки
5	Столкновение по время перемещения ползуна вниз	Отверстие катушки слишком маленький, или температура масла ниже 15°C	Отрегулировать отверстие катушки 10, увеличить температуру масла
6	Ползун не останавливается в произвольной позиции и двигается	Засор катушки	Промыть клапан 12
7	Скорость подачи вниз ползуна слишком быстрая или слишком медленная	Конусный затвор открывается слишком много или слишком на мало	Отрегулировать катушку 10
8	Шум во время возврата ползуна	Реле времени, время реле или задержки слишком длинное, катушка направляющего распределителя засорена	Отрегулировать реле времени на 1 секунду, достичь высокого напряжения разгрузки и очистить клапан 5

10. ОСОБЕННОСТИ РАЗБОРКИ И СБОРКИ ПРИ РЕМОНТЕ

10.1. Прежде чем приступить к ремонту пресса, необходимо обязательно отключить его от сети поворотом вводного выключателя.

10.2. Для обеспечения четкости работы узлов пресса при разборке и сборке следует руководствоваться требованиями изложенными в описании работы узлов настоящего руководства по эксплуатации.

10.4. **ВНИМАНИЕ!** После ремонта пресса тщательно проверить работоспособность электрической схемы.

11. ХРАНЕНИЕ

11.1. Категория условий хранения ГОСТ 15150:

- для внутренних поставок - 2;

11.2. Не допускается хранение станка в упакованном виде свыше гарантийного срока службы без переконсервации - не более 6 месяцев.

11.3. Обеспечить аккуратное хранение инструмента и принадлежностей.

12. УКАЗАНИЯ ПО ТЕХНИЧЕСКОМУ ОБСЛУЖИВАНИЮ, ЭКСПЛУАТАЦИИ, СМАЗКЕ И РЕМОНТУ

12.1. Пресс должен работать в сухом отапливаемом помещении, по пожарной опасности класса П - II по ПУЭ при температуре от +5°C до +35°C и относительной влажности 55...70%.

12.2. Указания по эксплуатации электрооборудования изложены в соответствующих разделах "Руководства по эксплуатации".

12.3. Для обеспечения длительной, безотказной и точной работы пресса, прежде всего, необходимо тщательно проводить его ежедневное обслуживание. По окончании каждой рабочей смены следует тщательно очищать пресс, удалять пыль с движущихся и вращающихся деталей. Ежедневно следует проверять состояние смазки трущихся деталей, при недостатке смазки необходимо своевременно ее пополнять.

Стандартное обслуживание включает в себя чистку деталей пресса и пространства вокруг него, это способствует обеспечению безопасности во время работы, продлевает срок эксплуатации пресса.

Внимание: нельзя допускать, чтобы вода попадала на двигатель или переключатель питания.

Убедитесь, что пресс выключен или отсоединен от источника питания, перед тем как проводить чистку.

12.4. Надлежащее техническое обслуживание является ключевым фактором, определяющим длительный срок службы пресса. Создание требуемых условий эксплуатации и техническое обслуживание гарантируют правильное и безопасное функционирование пресса в течение продолжительного времени.

Профилактическое техобслуживание

К этому виду технического обслуживания относятся все виды работ, проводимых в установленные моменты времени или в соответствии с заданными критериями с целью снижения вероятности неисправностей всех видов и, как следствие, ухудшения эксплуатационных характеристик. Профилактическое техобслуживание включает в себя следующие виды работ: осмотры, проверки, настройку, очистку, смазывание и замену быстроизнашиваемых деталей и узлов и расходных материалов.

Техническое обслуживание

Включает в себя все виды работ, направленных на определение и оценку фактических рабочих характеристик оборудования. К нему относятся: оценка и контроль функционирования, контроль точности и настройка с целью получения исходных параметров, замена узлов и деталей, а также эксплуатационных материалов с ограниченным сроком службы.

Ремонт

Включает в себя все виды работ, направленных на восстановление эксплуатационных характеристик оборудования до состояния нового изделия. Ремонт подразумевает восстановление рабочих параметров или замену неисправных или изношенных узлов и деталей.

Следует помнить, что:

- надлежащее выполнение работ по техническому обслуживанию в установленные моменты времени позволяет предотвратить поломки и нарушение нормального функционирования оборудования;
- правильное техническое обслуживание гарантирует сокращение количества поломок; своевременное проведение профилактического техобслуживания препятствует повышенному износу, приводящему к поломке деталей и (или) достижению рабочих условий, представляющих опасность для оператора и обрабатываемых заготовок;
- по возможности, следует использовать оригинальные комплектующие;

Ремонт неисправных узлов и деталей производится:

- на месте эксплуатации пресса, если это предусмотрено в данном Руководстве по эксплуатации, при наличии необходимого оборудования и квалифицированных специа-

листов;

12.4.1. Работы по техническому обслуживанию должны проводиться специалистами, имеющими требуемую квалификацию.

При проведении работ должны использоваться все необходимые средства индивидуальной защиты и выполняться все применимые правила техники безопасности.

Специалист по техническому обслуживанию должен:

- знать и соблюдать действующие государственные нормы и правила, относящиеся к предотвращению несчастных случаев в процессе технического обслуживания оборудования;
- ознакомиться с данным Руководством по эксплуатации и уметь применять содержащуюся в нем информацию;
- уметь использовать номограммы и графики, относящиеся к оборудованию;
- уметь выявлять любые нарушения в технологическом процессе и, если необходимо, находить способы их устранения.

К числу квалифицированных специалистов по обслуживанию оборудования относятся следующие категории работников.

Наладчик

Квалифицированный специалист, не имеющий узкой специализации и способный выполнять следующие виды работ: запуск станка при помощи элементов панели управления, настройку систем станка, запуск производственного процесса и возобновление работы станка после поломки.

Механик

Квалифицированный инженер, умеющий эксплуатировать пресс в нормальном режиме, а также при частичном демонтаже защитных устройств (только во время технического обслуживания). Отвечает за техническое обслуживание и ремонт механической части прессы.

Электрик

Квалифицированный инженер, умеющий эксплуатировать пресс в нормальном режиме, а также при частичном демонтаже защитных устройств (только во время технического обслуживания). Отвечает за техническое обслуживание и ремонт электрической части прессы.

12.5. ОБЩИЕ ПРАВИЛА ТЕХНИКИ БЕЗОПАСНОСТИ ПРИ ПРОВЕДЕНИИ ТЕХНИЧЕСКОГО ОБСЛУЖИВАНИЯ

При проведении работ по техническому обслуживанию следует соблюдать следующие правила.

- Запрещается касаться незащищенных соединений проводников, не выключив электрическое питание (необходимо перевести главный выключатель в положение «0»).
- Перед демонтажом любых узлов или деталей прессы, а также заменой электрических компонентов следует отключить электрическое питание. Перед проведением работ следует отключать подачу сжатого воздуха (если используется) при помощи соответствующего крана, блокируемого в запорном положении при помощи замка. Ключ от замка должен находиться у работника, проводящего техобслуживание.
- Убедитесь, что в контурах гидравлической системы прессы (если имеется) отсутствует давление.
- Во время проведения работ по техническому обслуживанию на работнике не должно быть колец, наручных часов, браслетов и т. п.
- При проведении работ, по возможности, используйте напольный резиновый коврик.
- Не следует проводить работы в помещениях с мокрым полом или повышенной влажностью воздуха.
- Обязательно используйте защитные перчатки и обувь, а также другие средства инди-

видуальной защиты; спецодежда должна закрывать максимально возможную площадь тела.

- Запрещается использовать открытый огонь и острые предметы для очистки элементов пресса.
- Запрещается курить.

12.6. УКАЗАНИЯ ПО ПРОВЕДЕНИЮ ТЕХОБСЛУЖИВАНИЯ

- Во время остановки производственного процесса необходимо тщательно обследовать пресс для выявления любых возможных неисправностей.
- При проведении работ должны использоваться соответствующие инструменты, находящиеся в исправном состоянии; использование инструментов, которые не предназначены для данного вида работ и (или) находятся в неисправном состоянии может привести к существенным повреждениям оборудования или получению тяжелых травм.
- Следите за тем, чтобы узлы пресса были смазаны надлежащим образом. Отсутствие смазки или применение несоответствующей смазки может приводить к тяжелым поломкам оборудования.
- Не следует изменять настройки систем пресса или положение концевых выключателей кроме случаев, когда это необходимо для устранения неисправности. Изменение этих настроек может привести к серьезным поломкам пресса.

12.6.1. Очистка пресса

Все подвижные части пресса должны быть чистыми, их перемещение не должно ограничиваться посторонними предметами. Это позволит гарантировать правильное функционирование станка и уменьшить опасность для оператора.

Также необходимо проводить общую очистку пресса. Она даёт возможность поддерживать высокую производительность. В ходе очистки пресса рекомендуется выполнять внешний осмотр, направленный на выявление возможных неисправностей и утечек эксплуатационных жидкостей (если имеются) и сжатого воздуха. По результатам осмотра следует проводить соответствующее техническое обслуживание.

12.6.2. Проверка в процессе работы

В течение нормального производственного цикла необходимость в проведении работ по техническому обслуживанию отсутствует. Исключение составляет визуальный контроль всех подвижных механических частей пресса. Необходимо следить, чтобы они перемещались прямолинейно и без задержек.

Весь персонал, который управляет и обслуживает этот пресс, должен внимательно прочитать содержание инструкции и понять его. Если строго следовать данной инструкции, результаты являются определенно удовлетворительными.

12.6.3. Техническое обслуживание

1. Этот станок должен управляться уполномоченным персоналом, оператор должен быть знаком с использованием пресса и требованиями по безопасной эксплуатации.

2. Изгибающее усилие заготовок не должно превышать номинальное давление (630 кН).

3. Чтобы штамп работал надежно, он не должен быть поврежден из-за того, что гибочный лист слишком короткий или системное давление слишком большое. В результате при гибке листа, который является толстым и коротким, необходимо соответственно снизить рабочее давление станка. Необходимо убедиться, что изгибающее усилие каждой 100-миллиметровой заготовки не превышает 100 кН.

4. Для регулировки интервала между верхним и нижним штампом согласно толщине гибочного листа интервал может быть на 1 мм больше, чем толщина листа, таким образом, штамп не будет поврежден из-за узкого интервала.

5. Гибочный лист должен быть по центру пресса. При отклонении это повлияет на гибку и точность пресса. Если некоторым заготовкам требуется односторонняя обработка,

их загрузка должна быть не больше, чем на 1/4 номинального давления. Кроме того, они должны сгибаться с обеих сторон одновременно во избежание односторонней загрузки станка.

6. Доливайте гидравлическое масло N46 в гидравлический бак. Оно должно фильтроваться и заменяться после использования в первый месяц, далее заменяться не реже одного раза в год. Нормальная рабочая температура масла - 15-60 °С, масляный фильтр должен регулярно чистится. Приемный масляный штуцер должен быть не засоренным, иначе масляный насос ничего не сможет всасывать, что вызовет вибрацию и шум в станке.

12.7. Смазка прессы.

Смазку каждой точки смазки см. на рисунке 10 во время ежедневной работы.

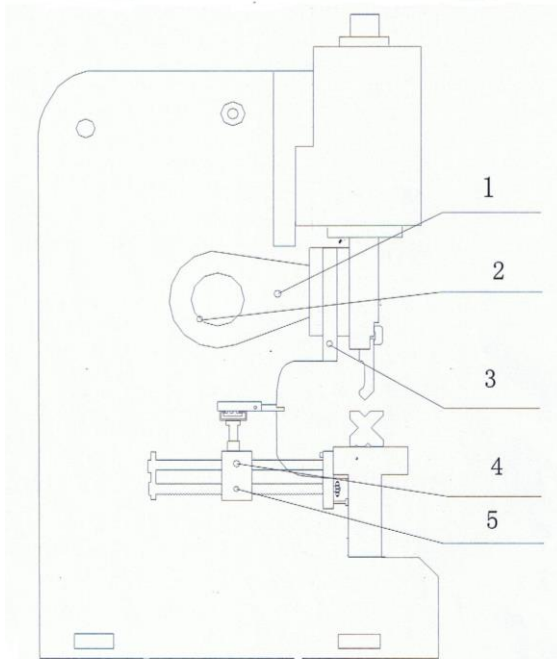


Рис. 10 Схема смазки прессы

Таблица 9

№	Наименование точки смазки	Кол-во смазки	Время доливки	Тип смазки
1	Качающийся рычаг (правый и левый)	небольшое	8ч	смешанная консистентная смазка
2	Балансировочная ось (правая и левая)	небольшое	8ч	смешанная консистентная смазка
3	Направляющая ползуна (правая и левая)	небольшое	8ч	смешанная консистентная смазка
4	Ползун (правый и левый)	небольшое	8ч	смешанная консистентная смазка
5	Ползун (правый и левый)	небольшое	8ч	смешанная консистентная смазка

Примечание: (1) Каждая точка смазки получает смазку присадкой.

(2) Смешанная консистентная смазка смешивается в № 3 консистентной смазкой на основе кальция (стандартный номер: GB491) и 50% N46 с маслом системы (стандартный номер: GB443).

Примечание. Самая актуальная карта смазки закреплена на корпусе станка.

12.7.8 Резиновые прокладки.

Резиновые прокладки, также как и ремни и подшипники, компоненты электрики и инструмент (штампы) относятся к быстро изнашиваемым частям.

Таблица 10

№	Тип	ГОСТ	Размер	Шт.
1	О-кольцо	GB1235-76	11×1.9	2
2	О-кольцо	GB1235-76	20×2.4	2
3	О-кольцо	GB1235-76	25×2.4	2
4	О-кольцо	GB1235-76	35×3.1	2
5	О-кольцо	GB1235-76	45×3.1	2

13. УСЛОВИЯ ГАРАНТИИ. ГАРАНТИЙНЫЕ ОБЯЗАТЕЛЬСТВА

1. На оборудование предоставляются гарантийные обязательства сроком 12 (двенадцать) месяцев либо 2 000 (две тысячи) часов наработки, в зависимости от того, какое из обстоятельств наступит раньше. Гарантийный срок исчисляется из расчета односменного режима работы оборудования - 8 (восемь) часов в сутки. При увеличении продолжительности работы оборудования, по решению поставщика/производителя оборудование может быть снято с гарантийного обслуживания.

Исчисление гарантийного срока осуществляется с даты передачи оборудования покупателю.

2. В период гарантийного срока детали и узлы, подлежащие замене в рамках гарантийных обязательств, а также выполняемые сопутствующие ремонтные работы, поставляются и осуществляются для покупателя бесплатно.

Выезд технического специалиста для проведения диагностических работ или ремонта оборудования осуществляется на возмездной основе, на условиях 100% предоплаты покупателем расходов связанных с проездом, проживанием технического специалиста в месте выполнения работ, а также с доставкой деталей до места ремонта оборудования.

По требованию технического специалиста, гарантийный ремонт оборудования может осуществляться на территории поставщика/завода-изготовителя оборудования. Гарантийные обязательства распространяются исключительно на дефекты/недостатки изготовления и дефекты/недостатки материала.

3. Гарантийные обязательства не распространяются:

3.1. на дефекты/недостатки, появившихся вследствие несогласованного с поставщиком монтажа, самостоятельного ремонта или изменения внутреннего или внешнего устройства оборудования, использования неоригинальных запасных частей и их естественного износа, а также дефектов, вызванных нарушением покупателем норм и правил эксплуатации оборудования.

3.2. на расходные материалы и быстроизнашиваемые части, такие как: фильтры, приводные ремни, предохранители, автоматы и другие части, выходящие из строя вследствие их естественного износа или подвергающиеся вредному воздействию, а также электроизделия, имеющие признаки расплавления ввиду несвоевременного обслуживания, режущий и вспомогательный инструмент, оснастка. Блоки приводного инструмента, адаптеры РСМСІА, карты памяти.

3.3. на оборудование, если работы по шеф-монтажу и/или вводу в эксплуатацию не производились представителями поставщика или уполномоченной сервисной компанией, а также на дефекты системы ЧПУ, вызванные использованием неисправных, поврежденных или зараженных карт памяти.

3.4. если эксплуатация оборудования осуществлялась операторами, не прошедшими инструктаж у производителя, поставщика и/или уполномоченной сервисной организации.

3.5. на дефекты/недостатки появившиеся вследствие стихийных бедствий, пожаров и т.д., нестабильных электрических сетей при отсутствии сертифицированного стабилизатора напряжения и контура заземления.

3.6. если нарушена целостность/сохранность заводских гарантийных пломб (если таковые имеются), изменен, стерт, удален или неразборчив серийный номер оборудования.

3.7. в случае обнаружения следов применения некачественных или несоответствующих требованиям масел, смазок, СОЖ и т.п.

3.8. на повреждения и дефекты, вызванные несоблюдением Покупателем норм и правил технической эксплуатации, обслуживания, транспортировки или хранения.

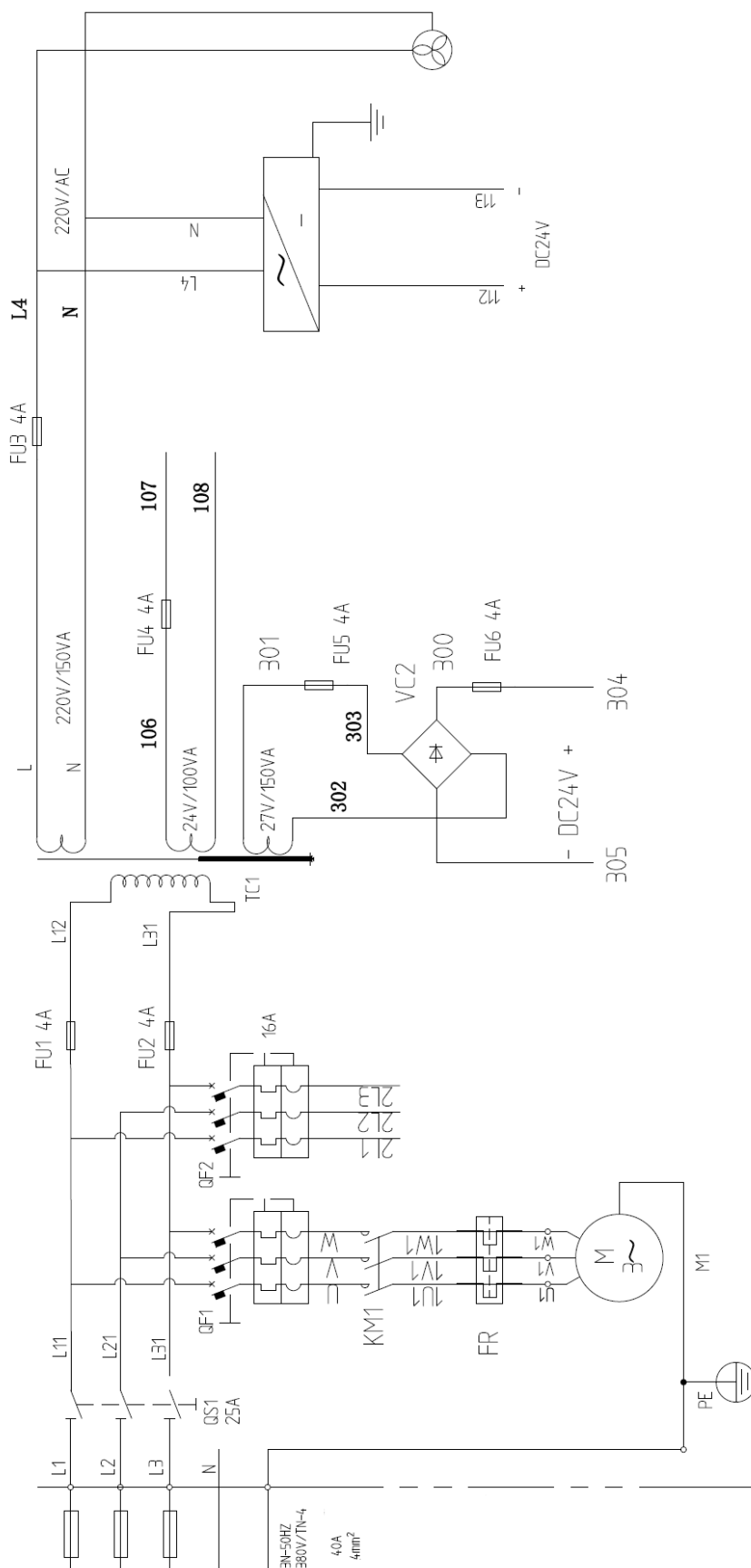
Внимание! При наличии одного из перечисленных обстоятельств, обслуживание или ремонт признаются не гарантийными.

4. Гарантийный ремонт или замена деталей и узлов не продлевает гарантийный срок оборудования. Части, снятые с оборудования при осуществлении гарантийного ремонта, подлежат возврату поставщику для исследования.

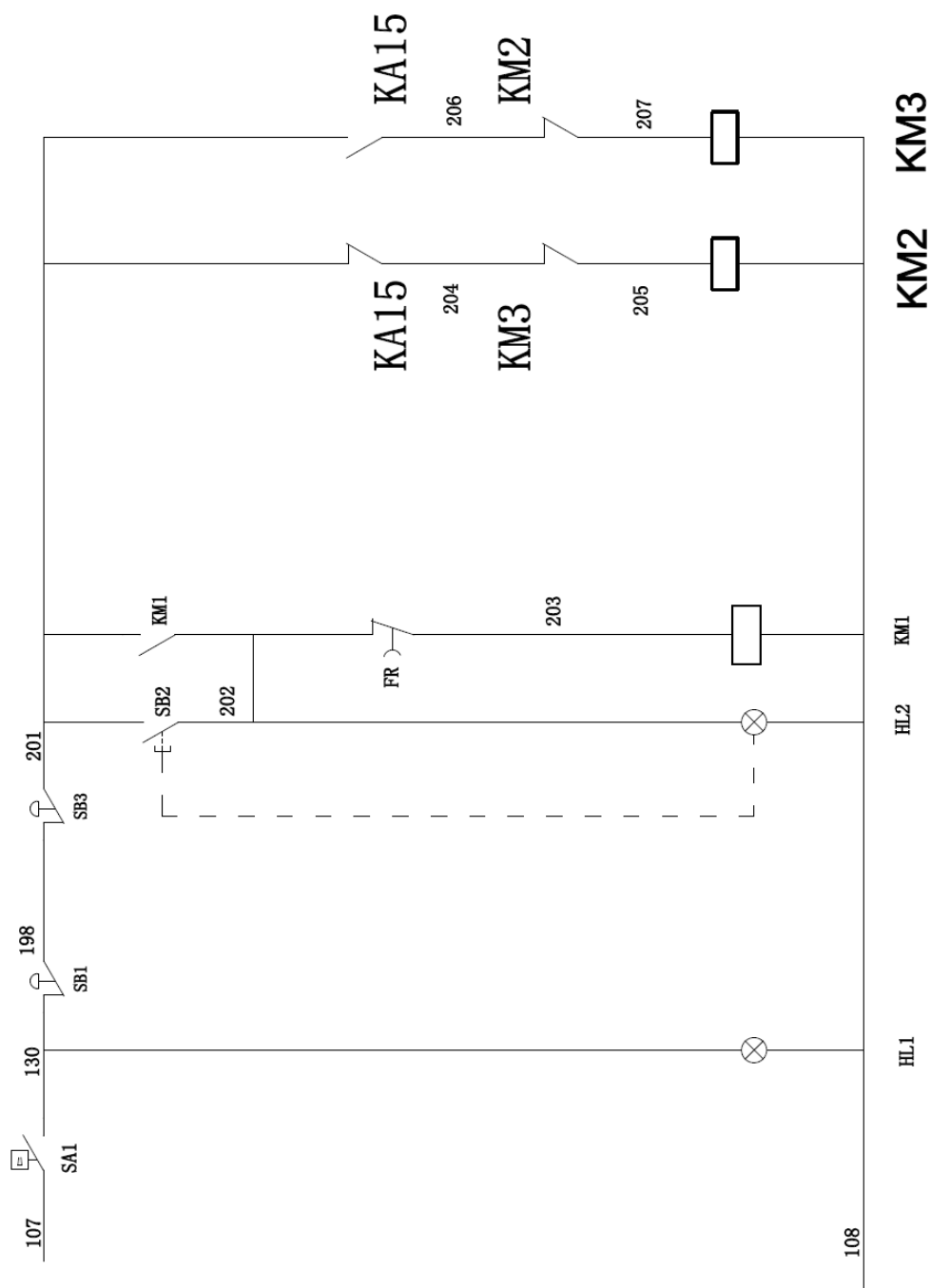
5. Срок устранения дефектов/недостатков оборудования не может превышать 30 (тридцать) рабочих дней. Период времени связанный с заказом и доставкой деталей/узлов до покупателя в срок устранения дефектов/недостатков не включается.

Руководство по эксплуатации станка не отражает незначительных конструктивных изменений в станке, внесенных изготовителем после подписания к выпуску в свет данного руководства, а также изменений по комплектующим изделиям и документации, получаемой с ними.

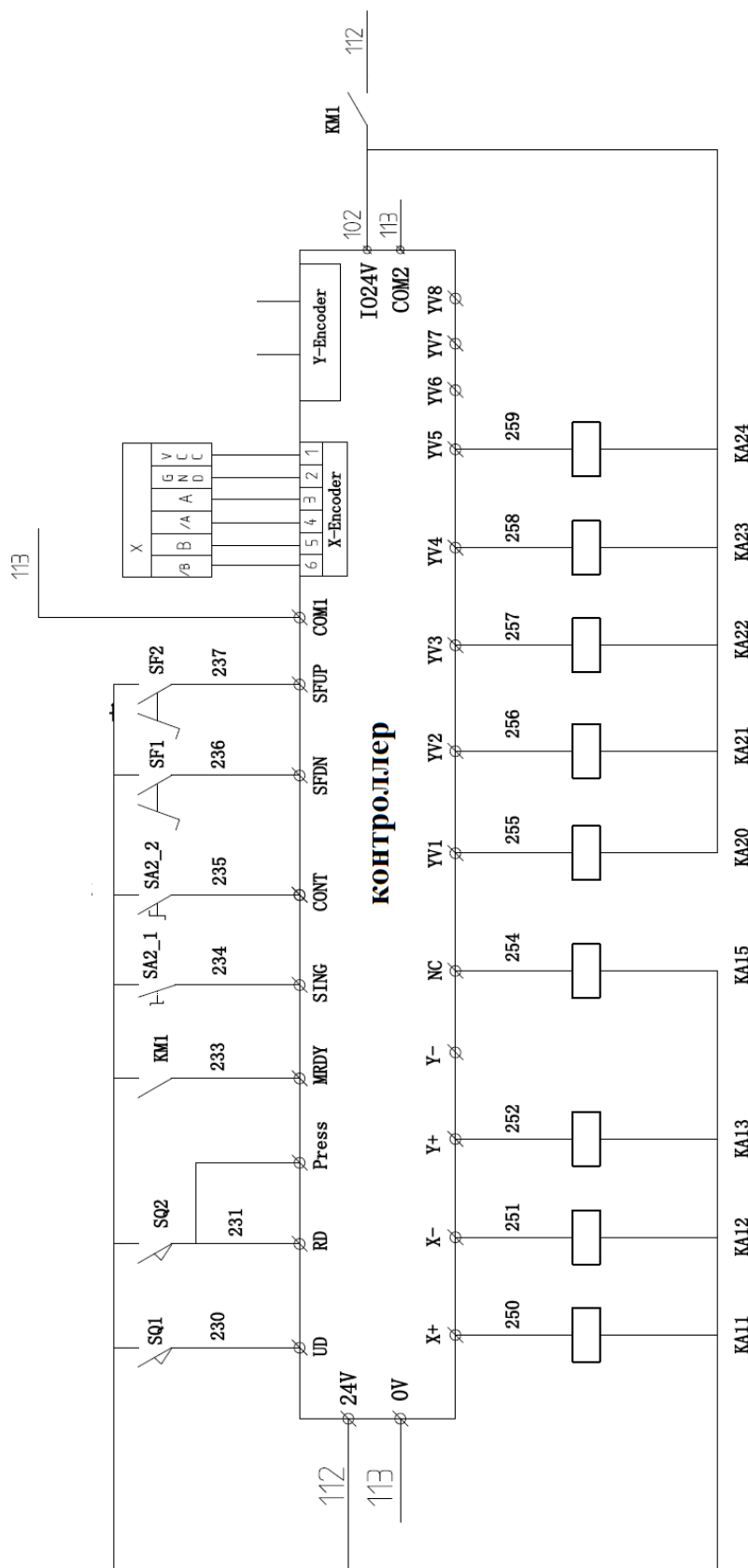
Приложение 1 Схемы электрические



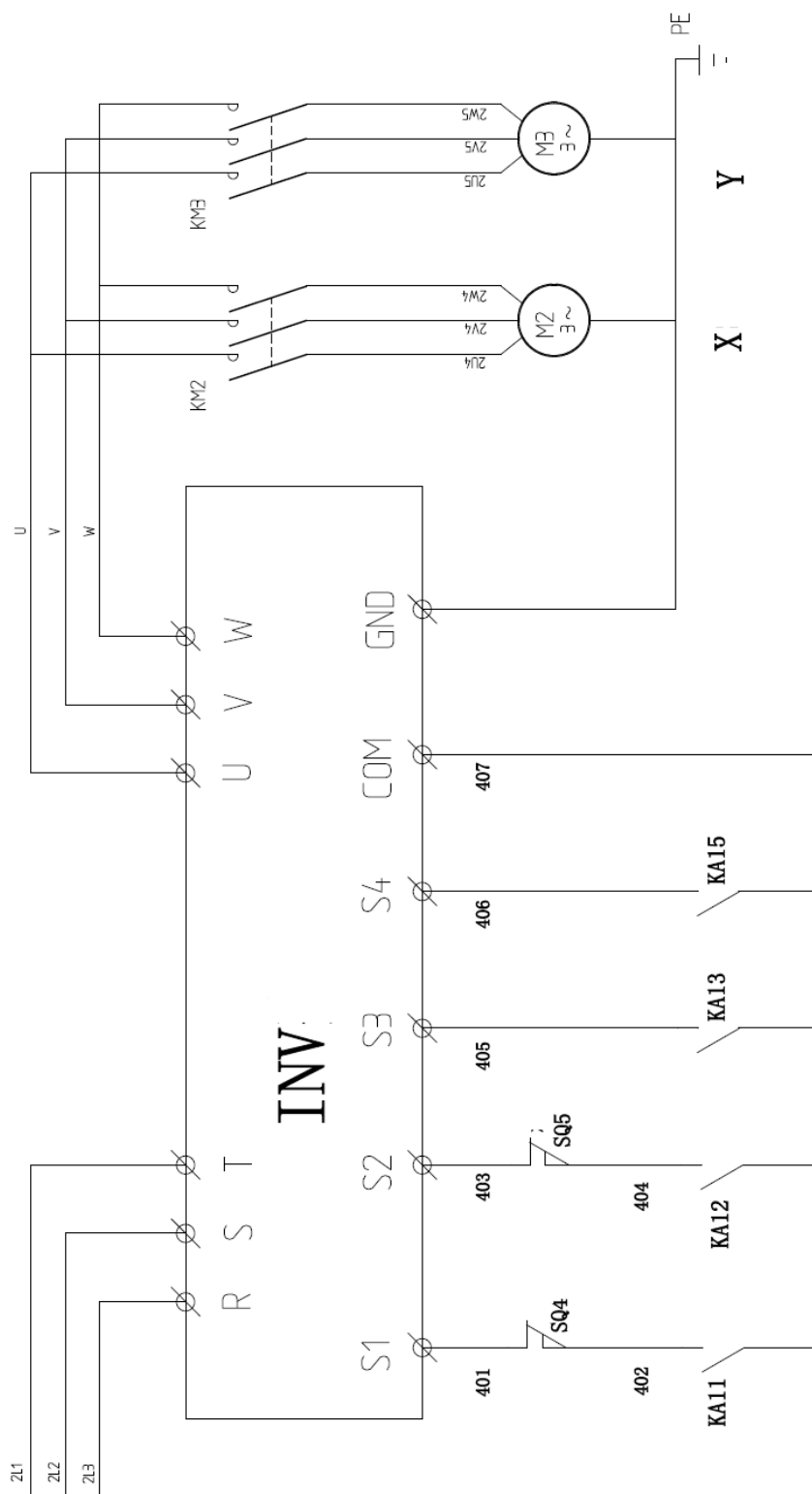
Силовой контур. Подключение. Питание мотора гидравлики. Трансформатор распределения питания на панель управления, на пускатели и на контроллер.



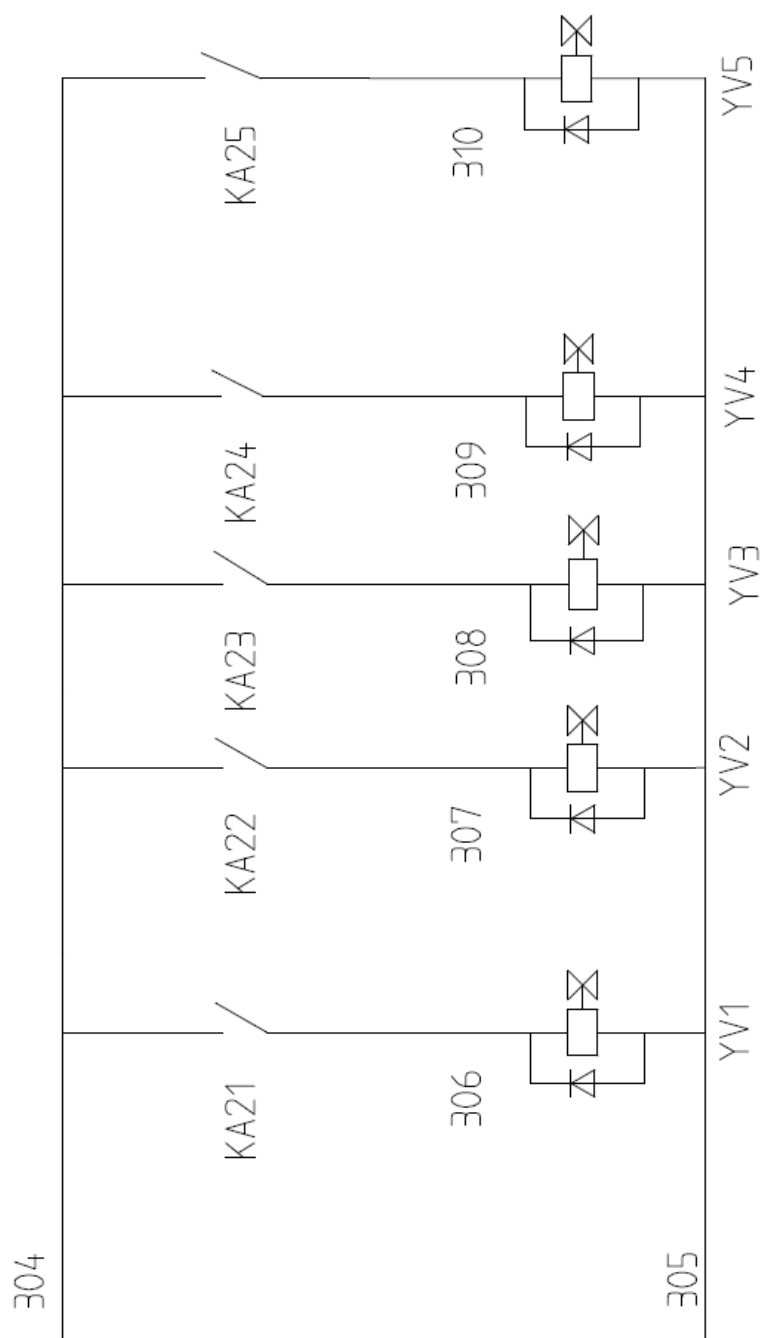
Контур управления 107-108. SA1 – Ключ подачи питания.
SB2 – Пуск масляного насоса с индикатором.



Контур 112 – 113. Питание контроллера TP10S.



Опционально. Инверторная регулировка позиционирования заднего упора.
 Ось X. Опционально Ось Y.



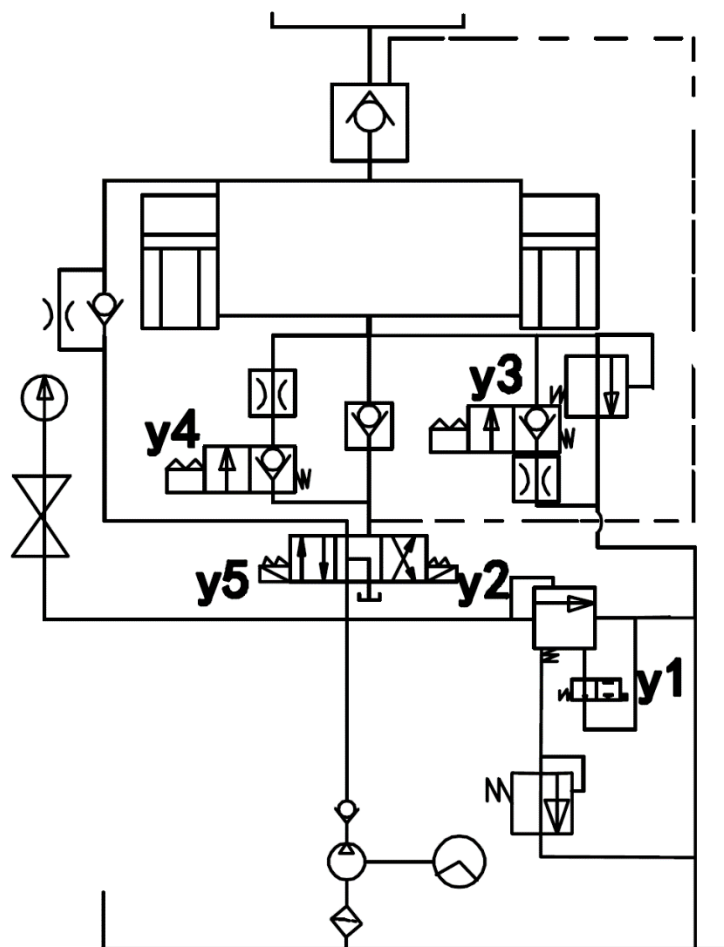
Контур 304-305. Контур управления клапанами. До 5 клапанов.

Приложение 2 Инструкция к контроллеру TP10S

См. отдельное приложение.





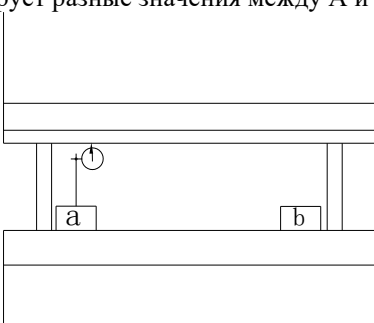
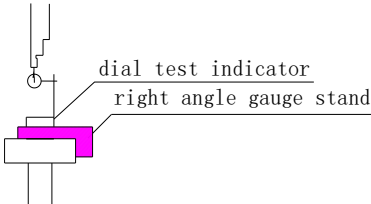
Приложение 3 Схема гидравлическая



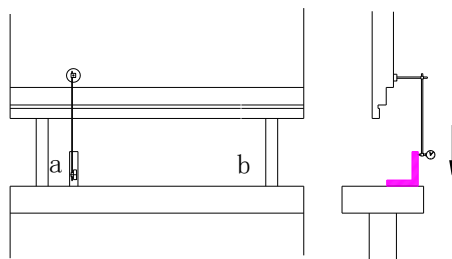
(См. раздел 6. Гидравлика.)

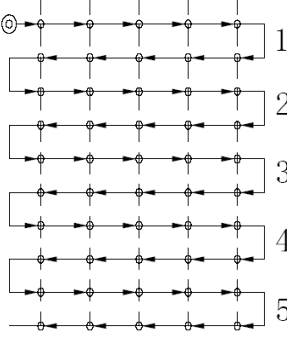
Приложение 4 Таблицы поверки точности

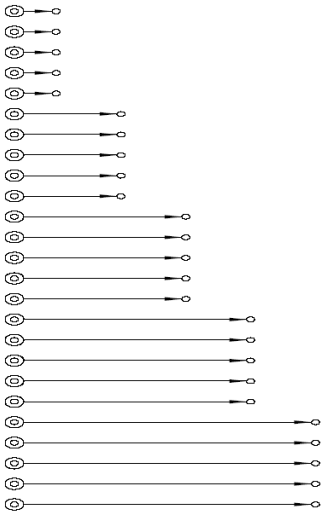
№	Пункт проверки	Метод проверки и диаграмма отображающая соответствующие условия (пункты)	Приемлемые ошибки (допуск)	Реальное измеренное значение (мм)
G1	Плоскостность поверхности рабочего стола	<p>а) поместите конец устройства измерения (уровень) на край рабочего стола (устройство измерения может измерить в диапазоне 100-500) с на расстоянии не менее 50мм от края поверхности рабочего стола затем поверните и повторите измерение, затем проверьте ошибки используя графический метод</p>  <p>а) вдоль</p> <p>б) поместите конец устройства измерения (уровня) на край рабочего стола согласно рисунка, и измерьте значения величин не меньше чем 3 раза на всей длине, ошибкой считается если макс. различие между величиной</p>  <p>б) вширь</p> <p>В отношении листогибочного прессы с ЧПУ чей рабочий стол сильнее выступает вперед или устройство сверху стола, пункт G1 не проверяется.</p>	<p>а) $\leq 0,08$</p> <p>б) $\leq 0,08$</p>	

№	Пункт проверки	Метод проверки и диаграмма отображающая соответствующие условия (пункты)	Приемлемые ошибки (допуск)	Реальное измеренное значение (мм)
G2	<p>Параллельность поверхности верхнего инструмента соединенной опорной плоскостью и поверхности рабочего стола</p> <p>а) вдоль</p> <p>б) в ширину</p>	<p>а) когда траверса в нижней части фиксированного центра, поместите счетчик на рабочий стол в точку А, головка упора соприкоснется с поверхностью опорной плоскости верхнего инструмента, прочтете значение повторите проверку в точке В, ошибка будет если счетчик зафиксирует разные значения между А и В.</p>  <p>б) когда траверса остановилась в нижней части фиксированного центра, поместите счетчик на рабочий стол в точку А, головка упора соприкоснется с поверхностью опорной плоскости верхнего инструмента, двигайте счетчик вперед и назад и прочтите получаемые значения, повторите проверку в точке В, ошибка будет если счетчик зафиксирует очень большие различия значений между А и В, точки А и В находятся мин. в 50мм от края поверхности рабочего стола.</p>  <p>В случае листогибочного пресса с ЧПУ, чей рабочий стол выступает вперед или используется система компенсации стола, пункт G2 не проверяется.</p>	<p>а)</p> <p>≤0,18</p> <p>б)</p> <p>≤0,04</p>	

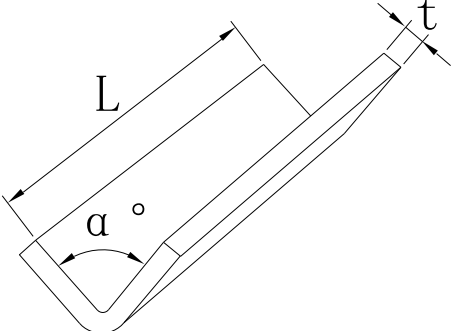
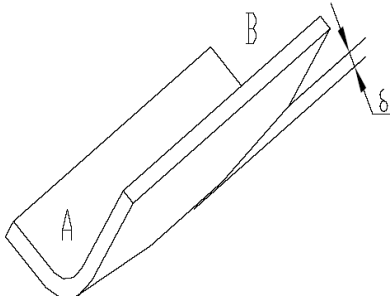
№	Пункт проверки	Метод проверки и диаграмма отображающая соответствующие условия (пункты)	Приемлемые ошибки (допуск)	Реальное измеренное значение (мм)
G3	Вертикальность хода траверсы и поверхности стола (ход вниз: вертикальность между ходом траверсы и выравшиваемой поверхностью основы верхней поперечины соединяющейся с верхним инструментом)	Поместите счетчик прямого угла на рабочий стол в точку А, прочно закрепите счетчик на траверсе или верхней поперечиной, головка упора соприкоснется с поверхностью прямого угла, когда траверса двинется вниз на макс. ходу, прочтите разные значения показываемые счетчиком. Повторите проверку в точке В (расположение точек для измерений А и В смотрите в схеме пункта G2), ошибка считается если большее значение между А и В. (перемещение прогиба: зафиксируйте счетчик прямого угла на выравшиваемой поверхности основы верхней поперечины стыкуется (соединяется) с верхним инструментом; зафиксируйте счетчик на траверсе, проведите проверку головки контрольным касанием проверяемой поверхности прямого угла. При перемещении траверсы вверх на большом ходу, предел (мера) соответственно в точках А и В (см. G2), ошибка если счетчик зафиксирует очень большие различия значений.	≤ 0.20	



Порядковый номер	Пункт проверки	Метод проверки и диаграмма отображающая соответствующие условия (пункты)	Приемлемые ошибки (мм)	Реальное измеренное значение (мм)
G4	Точность позиционирования заднего упора (-ов)	<p>В диапазоне всей длины хода заднего упора выбирается не меньше 5-ти точек P_i (см. п. 1 табл. 4); каждый раз осуществляется приближения к этим точкам с в положительном и отрицательном направлении на максимальной скорости, установленной в параметрах (приближение к требуемой точке должно осуществляться с обеих сторон), и записывается реальное значение после каждого измерения.</p> <p>Вычисление точностей позиционирования задних упоров с помощью ЧПУ: Вычислите разницу между реальным и требуемым значением и введите данные со знаком «+» или «-». Используйте максимальное значение погрешности при введении со знаком «+» и минимальное значение при введении со знаком «-» среди всех данных полученных при измерении положения задних упоров при помощи ЧПУ</p>	≤ 0.50	
	Точность повторного позиционирования	<p>Вычисление точностей повторного позиционирования задних упоров с помощью ЧПУ: Вычислите разницу между реальным и требуемым значением и введите данные со знаком «+» или «-». Используйте ½ максимального значения погрешности при введении со знаком «+» и минимальное значение при введении со знаком «-» среди всех данных полученных при измерении положения задних упоров при помощи ЧПУ</p> 	≤ 0.50	

№	Пункт проверки	Метод проверки и диаграмма отображающая соответствующие условия (пункты)	Приемлемые ошибки (мм)	Реальное измеренное значение (мм)
G5	Точность позиционирования верхней траверсы	<p>В диапазоне всей длины хода верхней траверсы выбирается не меньше 5-ти точек; каждый раз осуществляется приближения к этим точкам сверху вниз на рабочей скорости, и записывается реальное значение после каждого измерения по центру траверсы.</p> <p>Вычисление точностей позиционирования верхней траверсы с помощью ЧПУ: Вычислите разницу между реальным и требуемым значением и введите данные со знаком «+» или «-». Используйте максимальное значение погрешности при введении со знаком «+» и минимальное значение при введении со знаком «-» среди всех данных полученных при измерении положения верхней траверсы при помощи ЧПУ</p>	≤ 0.5	
	Точность повторного позиционирования верхней траверсы	<p>Вычисление точностей повторного позиционирования верхней траверсы с помощью ЧПУ: Вычислите разницу между реальным и требуемым значением и введите данные со знаком «+» или «-». Используйте ½ максимального значения погрешности при введении со знаком «+» и минимальное значение при введении со знаком «-» среди всех данных полученных при измерении положения верхней траверсы при помощи ЧПУ</p> 		

Проверка рабочей точности

№	Пункт проверки	Метод проверки и диаграмма отображающая соответствующие условия (пункты)	Приемлемые ошибки (мм)	Реальное измеренное значение (мм)
G6	Проверка угла гибки детали	Установите универсальный транспортир на внешнюю поверхность детали и измерьте угол несколько раз (не менее 3-х раз). Погрешность измерений есть разница между максимальным и минимальный углом относительно угла 90° 	$A \leq \pm 1^\circ$	
	Проверка линейности гибки детали	Установите измеряемую деталь длиной 1000мм на ровную линейку с внешней изгибаемой стороны. Измерьте зазор δ между поверхностью и линейкой используемой в качестве «идеала». Погрешность – это максимальное значение δ по всей длине 1000 мм 	0,75мм / 1000	

Приложение 5 Технический паспорт

ТЕХНИЧЕСКИЙ ПАСПОРТ

1. Наименование:

ПРЕСС ЛИСТОГИБОЧНЫЙ ГИДРАВЛИЧЕСКИЙ

Модель **«MetalTec НВМ 160/3200С»**

2. Сведения об оборудовании:

Рабочее напряжение 380 В

Частота тока 50 Гц

3. Комплектность:

Пресс 1 шт.

Руководство по эксплуатации 1 шт.

4. Серийный номер_____

5. Дата выпуска_____

