



JRD-460

РАДИАЛЬНО-СВЕРЛИЛЬНЫЙ НАСТОЛЬНЫЙ СТАНОК

Язык: **RUS**

Паспорт станка



JPW Tools AG, Tämperlistrasse 5, CH-8117 Fällanden, Switzerland

www.jettools.com

Импортер и эксклюзивный дистрибьютор в РФ:
ООО «ИТА-СПб»

Санкт-Петербург, ул. Софийская д.14, тел.: +7 (812) 334-33-28

Представительство в Москве: ООО «ИТА-СПб»

Москва, Переведеновский переулок, д. 17, тел.: +7 (495) 660-38-83

8-800-555-91-82 бесплатный звонок по России

Официальный вебсайт: www.jettools.ru Эл. Почта: neo@jettools.ru

Made in Taiwan /Сделано на Тайване

50001000

Июль-2017



Декларация о соответствии ЕС

Изделие: Радиально-сверлильный станок

JRD-460

Артикул: 50001000

Торговая марка: JET

Изготовитель:

Компания JPW (Tool) AG, ул. Темперлиштрассе 5, CH-81 17 Фелланден, Швейцария

Настоящим мы заявляем под свою полную ответственность,
что данный продукт соответствует нормативным требованиям:

*2006/42/ЕС Директива о механическом оборудовании

*2004/108/ЕС Директива по электромагнитной совместимости

*2006/95/ЕС Директива ЕС по низковольтному электрооборудованию

* 2011/65/ЕС Директива ЕС по ограничению использования опасных веществ

проект выполнен в соответствии со стандартами

** EN 13898, EN 60204-1, EN 50370-1, EN 50370-2

Техническую документацию составил Хансйорг Бруннер, отдел управления продукцией



24 Февраля 2014 Эдуард Шарер, Генеральный директор

Компания JPW (Tool) AG, ул. Темперлиштрассе 5, CH-81 17 Фелланден, Швейцария

ИНСТРУКЦИЯ ПО ЭКСПЛУАТАЦИИ РАДИАЛЬНО-СВЕРЛИЛЬНЫЙ СТАНОК JRD-460

Уважаемый покупатель, большое спасибо за доверие, которое Вы оказали нам, купив наш новый станок серии JET. Эта инструкция разработана для владельцев и обслуживающего персонала настольного радиально-сверлильного станка по металлу мод JRD-460 с целью обеспечения надежного пуска в работу и эксплуатации станка, а также его технического обслуживания. Обратите, пожалуйста, внимание на информацию этой инструкции по эксплуатации и прилагаемых документов. Полностью прочитайте эту инструкцию, особенно указания по технике безопасности, прежде чем Вы смонтируете станок, запустите его в эксплуатацию или будете проводить работы по техническому обслуживанию. Для достижения максимального срока службы и производительности Вашего станка тщательно следуйте, пожалуйста, нашим указаниям.

1. ГАРАНТИЙНЫЕ ОБЯЗАТЕЛЬСТВА JET

Компания JET стремится к тому, чтобы ее продукты отвечали высоким требованиям клиентов по качеству и стойкости.

JET гарантирует первому владельцу, что каждый продукт не имеет дефектов материалов и дефектов обработки, а именно:

2 ГОДА ГАРАНТИИ JET В СООТВЕТСТВИИ С НИЖЕПЕРЕЧИСЛЕННЫМИ ГАРАНТИЙНЫМИ ОБЯЗАТЕЛЬСТВАМИ.

1.1 Гарантийный срок 2 (два) года со дня продажи. Днем продажи является дата оформления товарно-транспортных документов и/или дата заполнения Гарантийного талона.

1.2 Гарантийный, а так же негарантийный и послегарантийный ремонт производится только в сервисных центрах, указанных в гарантийном талоне, или авторизованных сервисных центрах.

1.3 После полной выработки ресурса оборудования рекомендуется сдать его в сервис-центр для последующей утилизации.

1.4 Гарантия распространяется только на производственные дефекты, выявленные в процессе эксплуатации оборудования в период гарантийного срока.

1.5 В гарантийный ремонт принимается оборудование при обязательном наличии правильно оформленных документов: гарантийного талона, согласованного с сервис-центром образца с указанием заводского номера, даты продажи, штампом торговой организации и подписью покупателя, а так же при наличии кассового чека, свидетельствующего о покупке.

1.6 Гарантия не распространяется на:

- сменные принадлежности (аксессуары), например: сверла, буры; сверлильные и токарные патроны всех типов и кулачки и цанги к ним; подошвы шлифовальных машин и т.п. (см. список сменных принадлежностей (аксессуаров) JET);

- быстроизнашиваемые детали, например: угольные щетки, приводные ремни, защитные кожухи, направляющие и подающие резиновые ролики, подшипники, зубчатые ремни и колеса и прочее (см. инструкцию по оценке гарантийности и ремонта оборудования JET). Замена их является платной услугой;
 - оборудование JET со стертым полностью или частично заводским номером;
 - шнуры питания, в случае поврежденной изоляции замена шнура питания обязательна.
- 1.7 Гарантийный ремонт не осуществляется в следующих случаях:
- при использовании оборудования не по назначению, указанному в инструкции по эксплуатации;
 - при механических повреждениях оборудования; при возникновении недостатков из-за действий третьих лиц, обстоятельств непреодолимой силы, а так же неблагоприятных атмосферных или иных внешних воздействий на оборудование, таких как дождь, снег, повышенная влажность, нагрев, агрессивные среды и др.;
 - при естественном износе оборудования (полная выработка ресурса, сильное внутреннее или внешнее загрязнение, ржавчина);
 - при возникновении повреждений из-за несоблюдения предусмотренных инструкцией условий эксплуатации (см. главу «Техника безопасности»);
 - при порче оборудования из-за скачков напряжения в электросети;
 - при попадании в оборудование посторонних предметов, например песка, камней, насекомых, материалов или веществ, не являющихся отходами, сопровождающими применение по назначению;
 - при повреждении оборудования вследствие несоблюдения правил хранения, указанных в инструкции;
 - после попыток самостоятельного вскрытия, ремонта, внесения конструктивных изменений, несоблюдения правил смазки оборудования;

- при повреждении оборудования из-за небрежной транспортировки. Оборудование должно перевозиться в собранном виде в упаковке, предотвращающей механические или иные повреждения и защищающей от неблагоприятного воздействия окружающей среды.

1.8 Гарантийный ремонт частично или полностью разобранного оборудования исключен.

1.9 Профилактическое обслуживание оборудования, например: чистка, промывка, смазка, в период гарантийного срока является платной услугой.

1.10 Настройка, регулировка, наладка и техническое обслуживание оборудования осуществляются покупателем.

1.12 По окончании срока службы рекомендуется обратиться в сервисный центр для профилактического осмотра оборудования.

Эта гарантия не распространяется на те дефекты, которые вызваны прямыми или косвенными нарушениями, невнимательностью, случайными повреждениями, неквалифицированным ремонтом, недостаточным техническим обслуживанием, а также естественным износом.

Гарантия JET начинается с даты продажи первому покупателю.

JET возвращает отремонтированный продукт или производит его замену бесплатно. Если будет установлено, что дефект отсутствует или его причины не входят в объем гарантии JET, то клиент сам несет расходы за хранение и обратную пересылку продукта.

JET оставляет за собой право на изменение деталей и принадлежностей, если это будет признано целесообразным.

2. ОБЩИЕ УКАЗАНИЯ ПО БЕЗОПАСНОСТИ

2.1 Применение согласно предписанию

Данный станок предназначен исключительно для сверления дерева, расщепляемых пластмасс и металлов.

Обработка других материалов является недопустимой или в особых случаях может производиться после консультации с производителем станка.

Запрещается обрабатывать магний – высокая опасность возгорания!

Применение по назначению включает в себя также соблюдение инструкции по эксплуатации и техническому обслуживанию, предоставленных изготовителем.

Станок разрешается обслуживать лицам, которые ознакомлены с его работой и техническим обслуживанием и предупреждены о возможных опасностях.

Необходимо соблюдать также установленный законом возраст рабочего.

Наряду с указаниями по технике безопасности, содержащимися в инструкции по эксплуатации, и особыми предписаниями Вашей страны необходимо принимать во внимание общепринятые технические правила работы на металло- и деревообрабатывающих станках.

Каждое отклоняющееся от этих правил использование рассматривается как неправильное применение и изготовитель не несет ответственности за повреждения, происшедшие в результате этого. Ответственность несет только пользователь.

2.2 Указания по транспортировке и установке

Для установки станка пол должен быть ровным. В целях безопасности разрешается поднимать и передвигать станок только одному человеку.

Не вставляйте под станком во время подъема и транспортировки станка.

Во время транспортировки и установки станка надевайте защитный шлем.

Все рычаги должны быть зафиксированы.

Если станок весит более 25 кг, используйте оборудование для транспортировки соответствующей грузоподъемности.

Убедитесь, что транспортировочные ремни достаточно прочные для подъема станка.

Перед транспортировкой и установкой станка, отключите его от сети. Если необходимо включить станок, сообщите другому оператору о непредвиденной остановке.

Для установки, транспортировки или чистки станка надевайте защитные перчатки.

2.3 Безопасная работа

Не снимайте со станка защитные приспособления.

Не демонтируйте и не устанавливайте в другое место концевые выключатели, предохранители и блокировочные выключатели.

Не касайтесь выключателя мокрыми руками. Следите за тем, чтобы Вас не защемило вращающимися деталями станка.

Для защиты длинных волос надевайте защитную сетку или защитную каску.

Работайте в плотно прилегающей одежде.

Снимайте украшения, кольца и наручные часы.

Носите защитную обувь, ни в коем случае не работайте в прогулочной обуви.

Защитные перчатки надевайте для подачи и разгрузки заготовки.

Работать на станке должен только один оператор.

Во время работы стружки могут отлетать в стороны. Надевайте защитную маску.

Выключайте станок после работы.

Надевайте респиратор, если Вы работаете с использованием СОЖ.

Станок должен быть установлен так, чтобы было достаточно места для его обслуживания и подачи заготовок.

Следите за хорошим освещением.

Следите за тем, чтобы станок устойчиво стоял на твердом и ровном основании.

Следите за тем, чтобы электрическая проводка не мешала рабочему процессу и чтобы об нее нельзя было споткнуться.

Содержите рабочее место свободным от мешающих заготовок и прочих предметов.

Никогда не пытайтесь схватиться за подвижные элементы станка во время его работы.

Будьте внимательны и сконцентрированы.

Серьезно относитесь к работе.

Никогда не работайте на станке под воздействием психотропных средств, таких как алкоголь и наркотики. Принимайте во внимание, что медикаменты также могут оказывать вредное воздействие на Ваше состояние.

Удаляйте детей и посторонних лиц с рабочего места.

Не оставляйте без присмотра работающий станок.

Перед уходом с рабочего места отключите станок.

Не используйте станок поблизости от мест хранения горючих жидкостей и газов.

Принимайте во внимание возможности сообщения о пожаре и борьбе с огнем, например с помощью расположенных на пожарных щитах огнетушителей.

Не применяйте станок во влажных помещениях и не подвергайте его воздействию дождя.

Перед обработкой удалите из заготовок гвозди, стружку и другие инородные предметы.

Используйте для работы только хорошо заточенные инструменты.

Обрабатывайте только заготовки, которые надежно лежат на столе.

Никогда не эксплуатируйте станок с открытым защитным экраном и кожухом ременной передачи.

Перед началом работы удалите из патрона ключ и уберите прочие инструменты.

Удаляйте стружку и заготовки только при остановленном станке.

Не становитесь на станок.

Работы на электрическом оборудовании станка разрешается проводить только квалифицированным электрикам.

Немедленно заменяйте поврежденный сетевой кабель.

Работы по переоснащению, регулировке и очистке станка производить только при полной остановке станка и при вытасненном сетевом штекере.

Сохраняйте безопасное расстояние между Вашими пальцами и вращающимся сверлом, следите, чтобы Ваши руки или заготовка не соскользнули.

Обезопасьте заготовку от прокручивания вместе со сверлом.

Используйте зажимы, тиски или иные вспомогательные устройства для фиксирования заготовки.

Никогда не пытайтесь удержать заготовку только руками.

Всегда, когда это только возможно, упирайте заготовку в стойку, чтобы предотвратить ее прокручивание.

Если заготовка для этого слишком короткая, или стол был наклонен, прочно зажмите заготовку на столе.

Используйте пазы в столе или устанавливаемые упоры и прижимы.

Всегда прикручивайте тиски к столу.

Никогда не работайте на весу (свободно удерживаемая заготовка без опоры о стол), кроме полировочных работ.

Проверяйте надлежащее крепление сверлильной головки и сверлильного стола, прежде чем начать работу.

Не производите регулировки сверлильной головки или сверлильного стола, когда станок работает.

Если центр тяжести заготовки расположен за пределами стола, прочно закрепите заготовку на столе или используйте роликовый упор.

Не используйте инструменты с проволочными щетками, фрезы, режущие диски и шлифовальные диски на этом станке.

Во время работы оператор должен стоять перед станком.

Осторожно!

Пыль, появившаяся в результате шлифовки, резки, полировки, сверления и других работ, выполняемых на данном станке, содержит химические продукты, известные как продукты, которые могут являться причиной заболевания раком и повлечь за собой врожденные патологии и заболевания, связанные с репродуктивной системой человека.

Это такие химические продукты, как:

- Свинец, встречающийся в красках с примесью токсических материалов;
- Кварц, содержащийся в кирпичах, цементе и других продуктах кирпичной кладки;
- Мышьяк и хром в химически обработанных лесоматериалах.

Риск при контакте с вышеперечисленными химическими продуктами зависит от того, как часто вы занимаетесь этим видом работы. Чтобы снизить возможный риск при взаимо-

действии с данными продуктами, следуйте следующему правилу: **работайте в хорошо проветриваемом помещении и только с испытанным и безопасным оборудованием**, таким, как специальные пылезащитные маски, созданные специально для того, чтобы отфильтровывать микроскопические частицы.

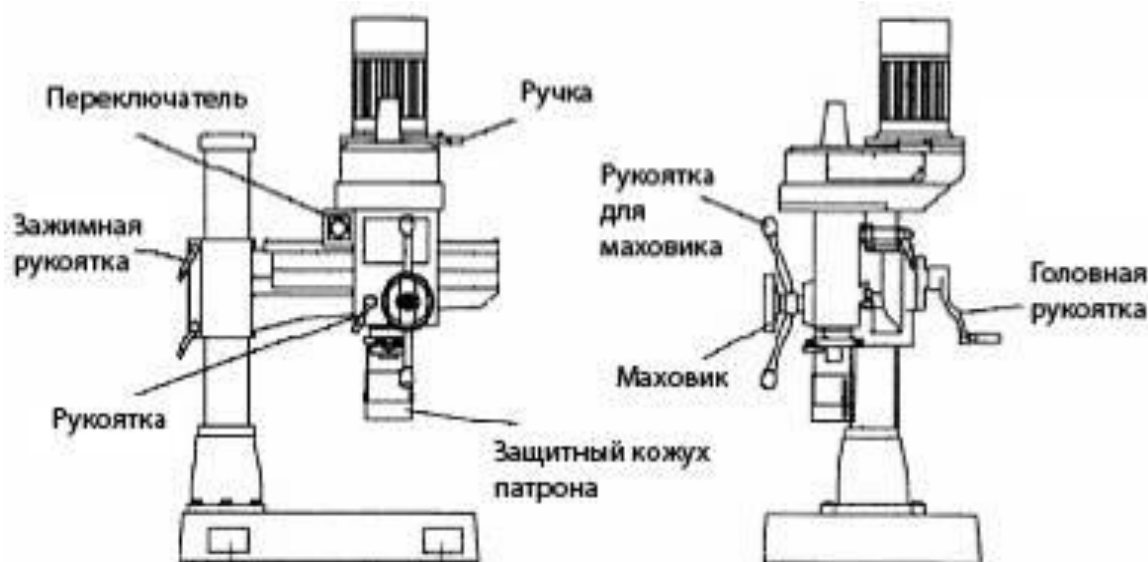


Рис.1

3. ТЕХНИЧЕСКИЕ ХАРАКТЕРИСТИКИ СТАНКА JRD-460

Макс. диаметр сверления (Ст.3).....	32 мм
Макс. диаметр резьбы.....	M16
Частота вращения шпинделя. 300-2600 об/мин	
Конус шпинделя.....	Mк-3
Ход пиноли шпинделя.....	130 мм
Диаметр шпинделя.....	75 мм
Вылет шпинделя.....	460 мм
Расстояние шпиндель-стол.....	920 мм
Размер стола.....	550x500 мм
Ход головки по консоли.....	380 мм
Диаметр стойки.....	115 мм
Т-образный паз, 4.....	16 мм
Напряжение в сети.....	380 В
Выходная мощность.....	1,1 кВт/S ₁ 100%
Потребляемая мощность.....	2,1 кВт/S ₆ 40%
Размеры без подставки.....	584x864x1143 мм
Масса.....	250 кг

*Примечание: Спецификация данной инструкции является общей информацией. Данные технические характеристики были актуальны на момент издания руководства по эксплуатации. Производитель оставляет за собой право на изменение конструкции и

комплектации оборудования без уведомления потребителя.

Настройка, регулировка, наладка и техническое обслуживание оборудования осуществляются покупателем.

В технических характеристиках станков указаны предельные значения зон обработки, для оптимального подбора оборудования и увеличения сроков эксплуатации выбирайте станки с запасом.

Станок предназначен для эксплуатации в закрытых помещениях с температурой от 10 до 35°C и относительной влажностью не более 80%.

Во избежание преждевременного выхода электродвигателя станка из строя и увеличения ресурса его работы необходимо: регулярно очищать электродвигатель от стружки и пыли; контролировать надежность контактов присоединенных силовых кабелей; контролировать соответствие сечения силового или удлинительного кабеля.

Обслуживающий персонал должен иметь соответствующий допуск на эксплуатацию и проведение работ на оборудовании

оснащенного электродвигателем напряжением питания 380В, 50Гц.

Стандартное исполнение:

- Зажимная тяга M12
- Сверлильный патрон 1-13 мм с оправкой
- Защитный экран
- Деталировка

3.1. ПРЕИМУЩЕСТВА СТАНКА

1. Широкий диапазон области применения станка: фрезерные работы, сверление, растачивание, нарезание резьбы.
2. Прочная конструкция станка
3. Переключатель направления вращения
4. Удобное управление консолью станка
5. Радиальное перемещение сверлильной головки
6. Нарезание резьбы при помощи дополнительных приспособлений
7. Сверлильная головка с ременным приводом
8. Подставка под станок по запросу

4. УКАЗАНИЯ ПО ТРАНСПОРТИРОВКЕ И СБОРКЕ

Вскрытие упаковки

1. Для транспортировки до места назначения, производящееся до вскрытия упаковки, используйте подъемное устройство (Рис. 2)
2. Для транспортировки после вскрытия упаковки используйте, пожалуйста, мощный волоконный ремень, чтобы поднять станок.



Рис. 2

ВСЕГДА ИСПОЛЬЗУЙТЕ НАДЛЕЖАЩУЮ ОПОРУ И СОХРАНЯЙТЕ УСТОЙЧИВОЕ ПОЛОЖЕНИЕ СТАНКА ВО ВРЕМЯ ЕГО ПЕРЕМЕЩЕНИЯ

Установка:

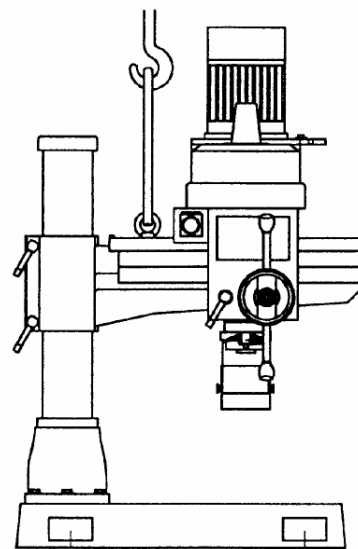


Рис. 3

1. Убедитесь, что Вы закрепили консоль на стойке и сверлильную головку на консоли, прежде чем перемещать станок. Во время перемещения станка сохраняйте его устойчивое положение.
2. Не оставляйте станок на ярком солнце, чтобы предотвратить деформацию станка и его неисправность.
3. Проверьте, повернут ли мотор в направлении по часовой стрелке, прежде чем соединить его с электрической сетью.
4. Установите станок на крепком столе или платформе. Рекомендуется выбирать платформу, которая остается неподвижной во время работы станка.
5. Для установки станка предусмотрены четыре отверстия. Перед креплением болтов убедитесь, что рабочая поверхность, на которой стоит станок, равномерна вдоль и поперек. По необходимости пользуйтесь тонкой прокладкой.

5. МИНИМАЛЬНЫЕ ГАБАРИТЫ РАБОЧЕЙ ЗОНЫ СТАНКА

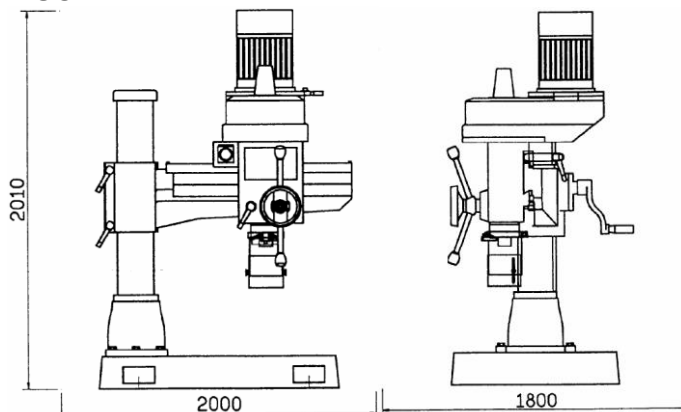


Рис. 4

2000x1800x2010 мм

6. ЭКСПЛУАТАЦИЯ ГЛАВНЫХ ДЕТАЛЕЙ СТАНКА (см. рис.1)

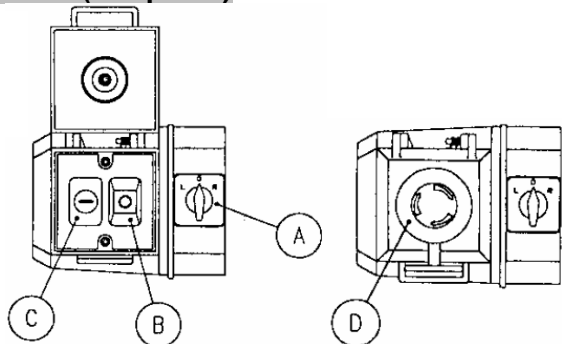


Рис.5

- (а) Прежде чем запустить станок, выберете направление вращения шпинделя, повернув выключатель (А) направо/по часовой стрелке, налево/против часовой стрелки (рис.5)
- (б) Нажмите кнопку (С), чтобы запустить станок
- (в) Нажмите кнопку (В), чтобы остановить работу станка
- (г) В случае аварии нажмите кнопку (D), чтобы остановить работу машины. После устранения неполадки отпустите аварийную кнопку и перезапустите работу станка, нажав кнопку старта (А).

7. МЕРЫ ПРЕДОСТОРОЖНОСТИ ПРИ РАБОТЕ СО СТАНКОМ

Прежде чем начать работу станка, проверьте, все ли детали станка находятся в надлежащем состоянии, все ли меры предосторожности соблюдены. Данный станок прослужит Вам длительное время при должном обращении с ним.

- Перед работой на станке:
 - Проверьте смазку.
 - Чтобы сохранить точность станка, рабочие поверхности стола необходимо очистить от пыли и масла.
 - Удостоверьтесь в том, что все рабочие приспособления правильно расположены, а обрабатываемое изделие прочно закреплено.
 - Обратите внимание на скорость резания. Она не должна превышать установленную.
 - Удостоверьтесь, что все готово к работе.
- После работы на станке:
 - Поверните электрический выключатель.
 - Отложите вспомогательные инструменты.
 - Очистите станок и смажьте его рабочие поверхности смазкой.
 - Накройте станок защитной материей, чтобы предотвратить попадание пыли.

8. ПОДГОТОВКА К РАБОТЕ

- Чтобы поднять или опустить консоль станка вместе со сверлильной головкой, ослабьте

две зажимных рукоятки на стойке и поворотом рукоятки переместите консоль на необходимую высоту. Затем зафиксируйте консоль рукоятками.

- Чтобы переместить сверлильную головку по консоли, ослабьте рукоятку в задней части. Поворачивайте маховик, чтобы установить головку в желаемое положение. Затем тщательно закрепите рукоятку.

- Когда сверлильная головка будет закреплена, включите двигатель. Сверло будет опускаться при вращении рычага по часовой стрелке. Сверло вернется в начальное положение, если Вы отпустите рычаг или повернете его против часовой стрелки.

9. ИЗМЕНЕНИЕ ЧАСТОТЫ ВРАЩЕНИЯ

- Выключите двигатель.
- Сместите боковые крышки мотора (правую и левую), как показано на Рис.6.

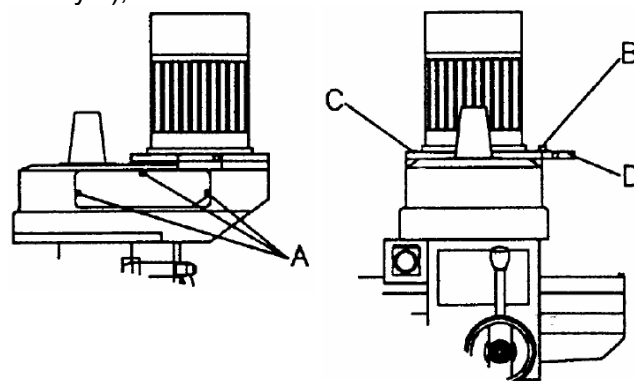


Рис.6

- Расфиксируйте основание двигателя (болты В и С), сдвиньте рукоятку D по часовой стрелке, чтобы ослабить ремень двигателя.
- Выберите подходящее число оборотов в минуту в соответствии с тахограммой (Табл.1). Затем поместите ремень двигателя на желаемую ступень. Сдвиньте рукоятку D против часовой стрелки, чтобы натянуть ремень двигателя.
- Завинтите болты В и С.
- Поместите боковые крышки мотора на место, завинтите болт А.

Ремень двигателя	50 Гц	
	4P	8P
1-1	2500	1250
2-2	1385	640
3-3	880	440
4-4	550	275
5-5	280	140

Табл.1

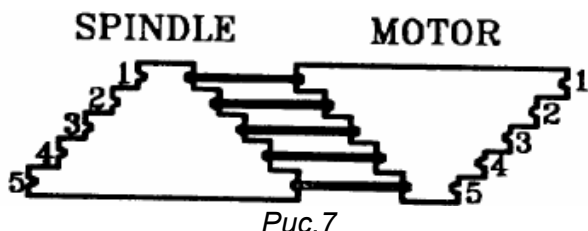


Рис.7

10. СМЕНА ИНСТРУМЕНТА

1. Замена торцевой фрезы или оправки для сверлильного патрона.

Ослабьте зажимной винт (тягу) наверху шпинделя приблизительно на два поворота. Слегка постучите по головке винта деревянным молотком. После того, как конус будет ослаблен, поддерживая оправку рукой, выкрутите винт и извлеките оправку.

2. Установка торцевой фрезы или фрезерной оправки.

Вставьте фрезу или фрезерную оправку в конус шпинделя. Аккуратно затяните, но не слишком сильно, оправку шпинделя винтом.

3. Установка/Извлечение сверла с коническим хвостовиком.

(а) Открутите зажимной винт и вставьте коническое сверло в шпиндель.

(б) Опустите пиноль шпинделя до тех пор, пока не появится овальное отверстие. Совместите это отверстие с отверстием шпинделя. Вставьте конический ключ в оба отверстия и слегка ударьте деревянным молотком. Это вытолкнет сверло.

11. ЗАКАЗ СМЕННЫХ ДЕТАЛЕЙ

Ведомость сменных деталей прилагается. Если Вам нужны запасные детали, свяжитесь с нашими дистрибьютерами.

12. ВСПОМОГАТЕЛЬНОЕ ОБОРУДОВАНИЕ

Радиально-сверлильные станки имеют стандартный посадочный конус инструмента МК-3 (конус Морзе №3). Свяжитесь со своим продавцом или дистрибьютором JET, чтобы приобрести дополнительные принадлежности: Подставка, Коробчатый стол, Комплект прихватов, Поворотный стол, Поворотные машинные тиски, Цанговый патрон с набором цанг, Устройство подвода СОЖ, Универсальный наклонный стол и т.п. См. стр.11

13. ОБОРУДОВАНИЕ ДЛЯ НАРЕЗАНИЯ РЕЗЬБЫ

(ВСПОМОГАТЕЛЬНОЕ ОБОРУДОВАНИЕ)

Данный станок может быть оборудован электрическим концевым переключателем для выполнения операций по нарезанию резьбы. Рабочая глубина может быть настроена с по-

мощью переключателя. (Электрический переключатель устанавливается по запросу, это составит дополнительную стоимость.)

ВКЛЮЧЕНИЕ СТАНКА В РЕЖИМЕ НАРЕЗАНИЯ РЕЗЬБЫ

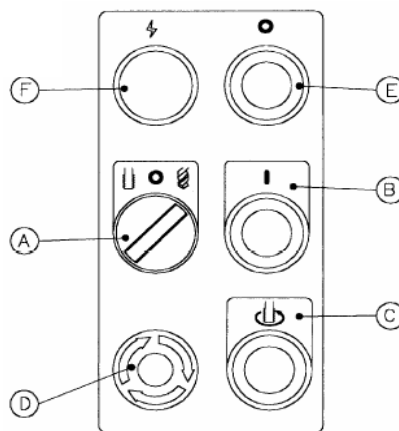


Рис.8

1. Поверните переключатель А (см. рис.8) на позицию «РЕЗЬБОНАРЕЗАНИЕ», если Вы приступаете к работе по нарезанию резьбы.
2. Опустите пиноль шпинделя для выставления необходимой глубины резьбонарезания и Удерживайте руками стержень и установите шаг глубины резки измерительным рычагом.
3. Установите необходимую частоту вращения шпинделя.
4. Нажмите кнопку старта В (см. рис.8) и приступайте к нарезанию резьбы.
5. Если что-то вышло из строя, нажмите кнопку аварийного останова D (см. рис.8), и работа станка немедленно прекратится.
6. Разблокируйте кнопку аварийного останова ее поворотом по часовой стрелке и нажмите реверсивную кнопку С, чтобы включить обратный ход резки.
7. После окончания работ по нарезанию резьбы, не забудьте повернуть переключатель А в нейтральную позицию.
8. Нажмите Е, чтобы остановить работу станка.
9. Лампа F светится.

14. СПЕЦИФИКАЦИЯ Т-ОБРАЗНОГО ПАЗА

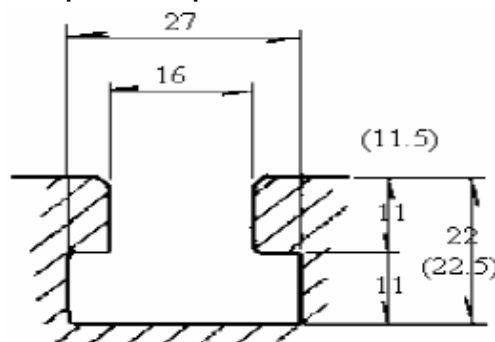


Рис.9

Размеры T-образного паза показаны на рис.9.

15. ТЕХНИЧЕСКОЕ ОБСЛУЖИВАНИЕ

Своевременное техническое обслуживание станка позволит содержать его в хорошем состоянии и не допустить возникновения неисправностей.

1. Ежедневное техническое обслуживание (выполняется рабочим):

(а) Прежде чем приступить к работе на станке, проверьте уровень масла, при необходимости долейте его.

(б) Если температура шпинделя очень высокая или раздаются странные звуки, немедленно остановите работу станка и проверьте его на наличие неисправностей.

(в) Содержите рабочее место в чистоте; после окончания работы уберите со стола тиски, режущие инструменты и заготовки; отключите источник питания; очистите станок от стружки и пыли, нанесите защитный слой масла на рабочие поверхности и направляющие.

2. Еженедельное техническое обслуживание: Удостоверьтесь, что на рабочих поверхностях и вращающихся элементах нанесено достаточное количество масла. Если его недостаточно – долейте.

3. Ежемесячное техническое обслуживание:

(а) Отрегулируйте зазоры между направляющими на поперечной и продольной подачах.

(б) Смажьте подшипники, поверхность стойки и винты, чтобы избежать изнашивания.

4. Ежегодное техническое обслуживание:

(а) Проверьте и при необходимости отрегулируйте горизонтальное положение стола в для поддержания точности.

(б) Проверьте исправность электрического шнура, штепсельных вилок и переключателей не реже раза в год, чтобы избежать отказа и поломки станка.

16. ЧИСТКА И СМАЗКА

1. Данный станок был покрыт транспортной консервационной смазкой, защищающей его во время перевозки. Данную смазку необходимо полностью удалить перед тем, как Вы приступите к работе на станке. Для удаления смазки со станка можно использовать обезжириватель промышленного назначения, керосин и подобные растворители. Не допускайте попадания растворителя на ремни и другие резиновые части станка.

2. После расконсервации станка нанесите на поверхности, пораженные ржавчиной, легкую смазку. Смажьте все места машинным маслом средней плотности.

17. ВЫЯВЛЕНИЕ И УСТРАНЕНИЕ НЕПОЛАДОК

1. Станок не работает после включения.

(а) Необходимо приостановить подачу электропитания, если напряжение не отвечает норме. Наладьте входное напряжение и включите главный переключатель.

(б) В случае поломки предохранителя в распределительной коробке замените его новым.

(в) Если электрический ток превышает норму, реле максимального тока отключается автоматически. Нажмите на реле максимального тока, чтобы вернуть его в рабочее положение.

2. Перегрев двигателя и отсутствие электропитания.

(а) При перегрузке уменьшите величину подачи.

(б) Низкое напряжение – отрегулируйте величину напряжения.

(в) Бракованный наконечник электромагнитного переключателя замените новым.

(г) При поломке реле максимального тока присоедините его или же замените новым.

(д) В случае поломки двигателя замените его новым.

(е) При поломке предохранителя или при слабом контакте (двигатель может выйти из строя в результате короткого замыкания) сразу же отключите источник электропитания и замените предохранитель на новый.

(ж) Если сила натяжения V-образных ремней превышает норму, отрегулируйте натяжение.

(з) Если у данного станка имеется резьбонарезное приспособление, зафиксируйте винт, чтобы избежать вибрации шкивов в то время вращения.

3. Температура подшипника шпинделя слишком высокая:

(а) В случае недостатка масла долейте его.

(б) Если подшипник оси затянут слишком крепко, медленно проверните его и отрегулируйте его натяжение.

(в) При вращении на высокой скорости долгое время переключите на более легкий режим обработки.

4. Недостаток мощности при вращении шпинделя.

(а) Если натяжение V-образного ремня недостаточно, необходимо отрегулировать натяжение ремня.

(б) Если мотор вышел из строя, замените его на новый.

(в) Если вышел из строя предохранитель, необходимо заменить его.

5. Вибрация шпинделя и неровность рабочей поверхности во время эксплуатации станка:

(а) Зазор подшипника оси шпинделя слишком большой: произведите наладку или же замените подшипник новым.

(б) При биении шпинделя отрегулируйте зазор в подшипниках с обеих сторон.

Не затягивайте регулировочные гайки слишком туго на подшипнике с коническим отверстием, но обратите внимание на то, чтобы между крышками и подшипником не было зазора.

(в) Если провал конической скользящей опоры слишком широкий, необходимо тщательно закрепить болт.

(г) Если ослаб зажим патрона, закрепите его.

(д) Если затупился режущий инструмент, заточите его.

(е) Если заготовка не закреплена прочно, убедитесь, что Вы закрепили ее, прежде чем приступите к работе.

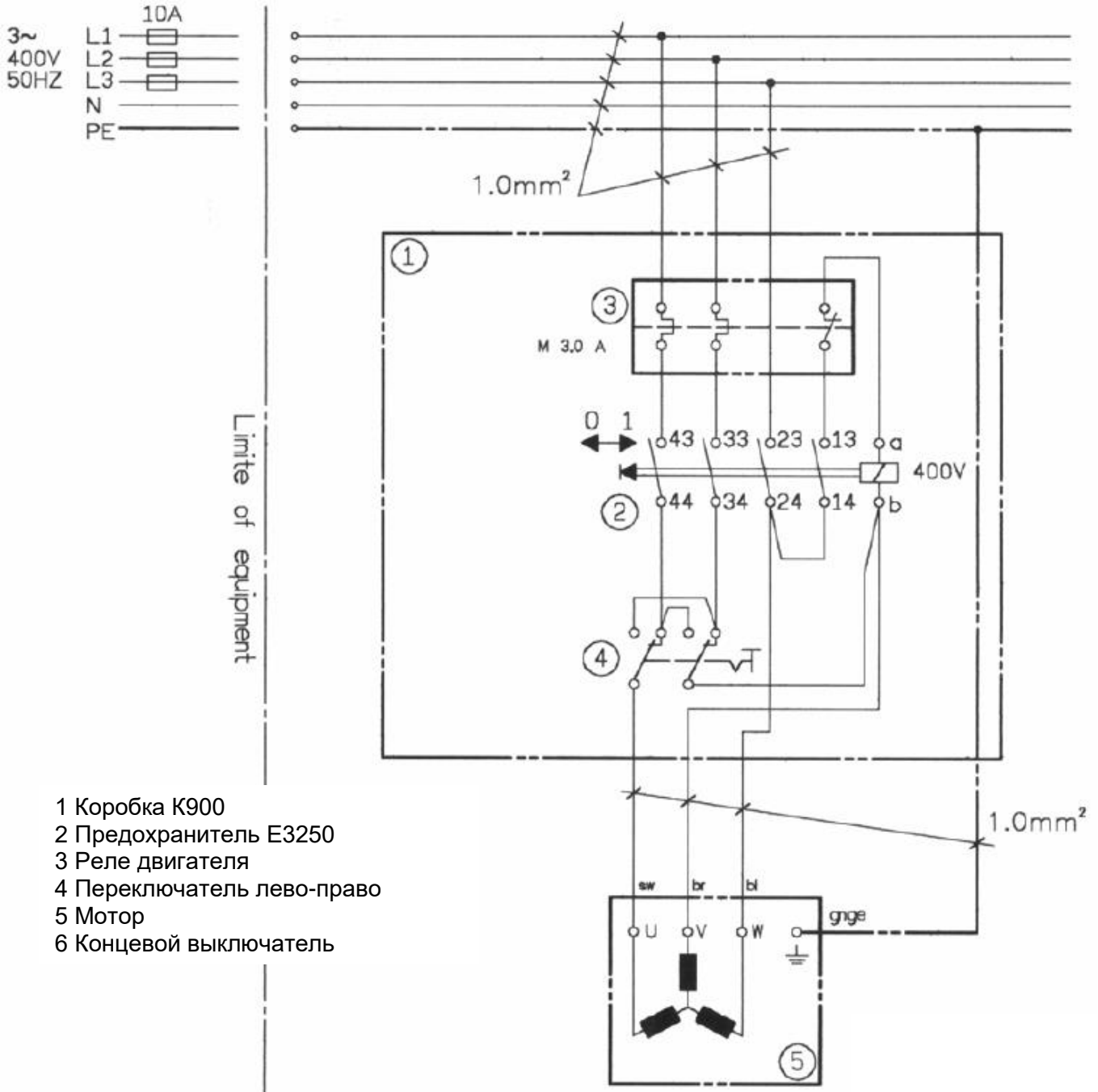
б. Неаккуратность при выполнении работы на станке:

(а) Должен быть установлен баланс обрабатываемой детали в соответствии в принципе правильной установки обрабатываемых деталей.

(б) Запрещено использовать молоточек для ударов по обрабатываемой детали.

(в) Неаккуратно установленный горизонтальный стол: убедитесь, что стол сохраняет горизонтальное положение и после некоторого времени работы на нем.

СХЕМА ЭЛЕКТРООБОРУДОВАНИЯ



- 1 Коробка K900
- 2 Предохранитель E3250
- 3 Реле двигателя
- 4 Переключатель лево-право
- 5 Мотор
- 6 Концевой выключатель

ЭЛЕКТРИЧЕСКИЕ ХАРАКТЕРИСТИКИ

ITEM.	DESIGNATION AND FUNCTION	TECHNICAL DATA	QTY	SUPPLIER	SUPPLIER REFERENCE	REMARK
	KLINGER	IE=16A UE=400V UC=400V/50HZ OVERLOAD 3A	1	KLINGER	K700 082705	VDE0620 IEC204-1 VDE0113 Teil I EN60204-1/6.93
M	MOTOR	1.11KW 400V 3.0A 1420rpm	1	JIUH DAH	JEF	

СПЕЦИФИКАЦИЯ ЭЛЕКТРОТЕХНИЧЕСКОЙ ЧАСТИ

WMH Tool Group JRD-460		Schedule of electrical equipment			Sheet:	
Item	Designation and function	Technical data	Qty.	Suppler	Suppler reference	Remark
BOX	BOX	IP66	1	Spelsberg	PS-2518-11	
SQ1	Limit Switch	250V/16A	1	Rurgess	X3M306K	IEC60947-5-1 EN60947-5-1 EN50047
SQ2			1			
SB1	Emergency stop	AC 500V/6A	1	Telemecanique	XB2-EA125 XB2-EA35	EN54079
SA2 SB2 SB3	Startswitch Switch	AC 500V/6A	1 1 1	Telemecanique	XB2-BA35 XB2-ED33	CSAD150 EN54075
KM1 KM2	Contactora Contactora	AC 600V 24A AC 600V 24A	1 1	Telemecanique	LCEK1610	IEC947-4-1 VDE0660 BS5424
FR	Overload Relay	$\frac{2,5 \sim 4}{3}$ A	1	Telemecanique	LR-7K	IEC947-4-1 VDE0660 BS5424
FU1 FU2 FU3	Fuse box Fuse box Fuse box	690V/32A 1A	1 1 1	CABUR	SFR.4	
TC	Transformer	400V/24V 20VA	1	SUEN LIANG	SC-TRA	
M1	Motor	1,11 KW 400V 3A 1420rpm/710 rpm	1	JIUH DAH	JEF-H	
HL1	Light	AC/DC 30V	1	Telemecanique	XB2-FV167	CSAD150
	Cable for main motor	H05VV-F 4x1,0 mm ²	1	I-Sheng	H05VV-F	