



JET IDP-17  
JET IDP-22

## Сверлильный станок

Язык: RUS

Паспорт станка



JPW (Tool) AG, Taemperlistrasse 7, CH-8117 Fällanden, Switzerland  
[www.jettools.com](http://www.jettools.com)

Импортер и эксклюзивный дистрибьютор в РФ:  
ООО «ИТА-СПб»

Санкт-Петербург, ул. Софийская д.14, тел.: +7 (812) 334-33-28

Представительство в Москве: ООО «ИТА-СПб»

Москва, Переведеновский переулок, д. 17, тел.: +7 (495) 660-38-83

**8-800-555-91-82 бесплатный звонок по России**

Официальный вебсайт: [www.jettools.ru](http://www.jettools.ru) Эл. Почта: [neo@jettools.ru](mailto:neo@jettools.ru)

Made in Taiwan /Сделано на Тайване

354300T, 354301T

Ноябрь-2019

## Декларация о соответствии ЕС

Изделие: Сверлильный станок

**JET IDP-17**

**JET IDP-22**

Артикул: 354300T

354301T

Торговая марка: JET

Изготовитель:

Компания JPW (Tool) AG, ул. Темперлиштрассе 5, CH-81 17 Фелланден, Швейцария

Настоящим мы заявляем под свою полную ответственность,  
что данный продукт соответствует нормативным требованиям:

*\*2006/42/EC* Директива о механическом оборудовании

*\*2004/108/EC* Директива по электромагнитной совместимости

*\*2006/95/EC* Директива ЕС по низковольтному электрооборудованию

*\* 2011/65/EC* Директива ЕС по ограничению использования опасных веществ

проект выполнен в соответствии со стандартами

\*\* EN 13898, EN 60204-1, EN 50370-1, EN 50370-2

Техническую документацию составил Хансйорг Бруннер, отдел управления продукцией



24 Февраля 2014 Эдуард Шарер, Генеральный директор

Компания JPW (Tool) AG, ул. Темперлиштрассе 5, CH-81 17 Фелланден, Швейцария

**Инструкция по эксплуатации сверлильного станка мод. IDP-17, JET IDP-22**

Уважаемый покупатель, большое спасибо за доверие, которое Вы оказали нам, купив наш новый станок серии JET. Эта инструкция разработана для владельцев и обслуживающего персонала сверлильного станка типа **IDP-17, JET IDP-22** с целью обеспечения надежного пуска в работу и эксплуатации станка, а также его технического обслуживания. Обратите, пожалуйста, внимание на информацию этой инструкции по эксплуатации и прилагаемых документов. Полностью прочитайте эту инструкцию, особенно указания по технике безопасности, прежде чем Вы смонтируете станок, запустите его в эксплуатацию или будете проводить работы по техническому обслуживанию. Для достижения максимального срока службы и производительности Вашего станка тщательно следуйте, пожалуйста, нашим указаниям.

## Оглавление

<b>1. ГАРАНТИЙНЫЕ ОБЯЗАТЕЛЬСТВА JET</b> .....	<b>4</b>
<b>2. БЕЗОПАСНОСТЬ</b>	
<b>2.1 ПРИМЕНЕНИЕ СОГЛАСНО ПРЕДПИСАНИЮ</b> .....	<b>5</b>
<b>3.0 СПЕЦИАЛЬНЫЕ ПРАВИЛА ТЕХНИКИ БЕЗОПАСНОСТИ ДЛЯ СВЕРЛИЛЬНОГО СТАНКА</b> .....	<b>6</b>
<b>4.0 ВАЖНОЕ ПРИМЕЧАНИЕ ДЛЯ ПОЛЬЗОВАТЕЛЕЙ ЕВРОПЕЙСКОГО ПРОСТРАНСТВА</b> .....	<b>7</b>
<b>5.0 ПОДКЛЮЧЕНИЕ К ЭЛЕКТРОСЕТИ</b> .....	<b>7</b>
<b>6.0 ТЕХНИЧЕСКИЕ ХАРАКТЕРИСТИКИ</b> .....	<b>8</b>
<b>7.0 УСТАНОВКА И СБОРКА</b> .....	<b>9</b>
7.1 РАСПАКОВКА И ОЧИСТКА .....	9
7.2 СОДЕРЖИМОЕ ТРАНСПОРТИРОВОЧНОГО КОНТЕЙНЕРА.....	9
7.3 ИНСТРУМЕНТЫ, НЕОБХОДИМЫЕ ДЛЯ СБОРКИ СТАНКА: .....	9
7.4 СБОРКА .....	10
7.4.1 Установка патрона и оправки .....	10
7.4.2 Снятие патрона и оправки .....	10
7.4.3 Хранение ключей.....	10
<b>8.0 ПОДКЛЮЧЕНИЕ К ЭЛЕКТРОСЕТИ</b> .....	<b>11</b>
8.1 ИНСТРУКЦИЯ ПО ЗАЗЕМЛЕНИЮ .....	11
8.2 УДЛИНИТЕЛЬ .....	11
<b>9.0 РЕГУЛИРОВКА</b> .....	<b>11</b>
9.1 РЕГУЛИРОВКА УПОРА ГЛУБИНЫ СВЕРЛЕНИЯ .....	11
9.2 ИЗМЕНЕНИЕ ЧАСТОТЫ ВРАЩЕНИЯ ШПИНДЕЛЯ.....	12
9.3 РЕГУЛИРОВКА ВОЗВРАТНОЙ ПРУЖИНЫ .....	12
9.4 РЕГУЛИРОВКА НАКЛОНА СТОЛА .....	12
<b>9.0 ОРГАНЫ УПРАВЛЕНИЯ</b> .....	<b>13</b>
<b>10.0 РАБОТА НА СТАНКЕ</b> .....	<b>13</b>
<b>10.0 ТЕХНИЧЕСКОЕ ОБСЛУЖИВАНИЕ</b> .....	<b>13</b>
10.1 СМАЗКА .....	14
10.2 ЗАМЕНА РЕМНЯ.....	14
<b>11.0 ТАБЛИЦЫ ВЫБОРА ЧАСТОТЫ ВРАЩЕНИЯ ШПИНДЕЛЯ</b> .....	<b>15</b>
11.1 ВЫБОР ЧАСТОТЫ ВРАЩЕНИЯ ДЛЯ СВЕРЛИЛЬНОГО СТАНКА IDP-17 .....	15
11.2 ВЫБОР ЧАСТОТЫ ВРАЩЕНИЯ ДЛЯ СВЕРЛИЛЬНОГО СТАНКА IDP-22.....	15
<b>13.0 ЗАПАСНЫЕ ЧАСТИ</b> .....	<b>17</b>
13.1.1 СВЕРЛИЛЬНЫЙ СТАНОК IDP-17 – ВЗРЫВ-СХЕМА .....	18
13.1.2 СВЕРЛИЛЬНЫЙ СТАНОК IDP-17 – ПЕРЕЧЕНЬ ДЕТАЛЕЙ .....	19
13.2.1 СВЕРЛИЛЬНЫЙ СТАНОК IDP-22 –ВЗРЫВ-СХЕМА .....	22
13.2.2 СВЕРЛИЛЬНЫЙ СТАНОК IDP-22 – ПЕРЕЧЕНЬ ДЕТАЛЕЙ.....	23

**1. ГАРАНТИЙНЫЕ ОБЯЗАТЕЛЬСТВА JET**

Компания JET стремится к тому, чтобы ее продукты отвечали высоким требованиям клиентов по качеству и стойкости.

JET гарантирует первому владельцу, что каждый продукт не имеет дефектов материалов и дефектов обработки, а именно:

**2 ГОДА ГАРАНТИИ JET В СООТВЕТСТВИИ С НИЖЕПЕРЕЧИСЛЕННЫМИ ГАРАНТИЙНЫМИ ОБЯЗАТЕЛЬСТВАМИ.**

1.1 Гарантийный срок 2 (два) года со дня продажи. Днем продажи является дата оформления товарно-транспортных документов и/или дата заполнения Гарантийного талона.

1.2 Гарантийный, а так же негарантийный и послегарантийный ремонт производится только в сервисных центрах, указанных в гарантийном талоне, или авторизованных сервисных центрах.

1.3 После полной выработки ресурса оборудования рекомендуется сдать его в сервис-центр для последующей утилизации.

1.4 Гарантия распространяется только на производственные дефекты, выявленные в процессе эксплуатации оборудования в период гарантийного срока.

1.5 В гарантийный ремонт принимается оборудование при обязательном наличии правильно оформленных документов: гарантийного талона, согласованного с сервис-центром образца с указанием заводского номера, даты продажи, штампом торговой организации и подписью покупателя, а так же при наличии кассового чека, свидетельствующего о покупке.

1.6 Гарантия не распространяется на:

- сменные принадлежности (аксессуары), например: сверла, буры; сверлильные и токарные патроны всех типов и кулачки и цанги к ним; подошвы шлифовальных машин и т.п. (см. список сменных принадлежностей (аксессуаров) JET);

- быстроизнашиваемые детали, например: угольные щетки, приводные ремни, защитные кожухи, направляющие и подающие резиновые ролики, подшипники, зубчатые ремни и колеса и прочее (см. инструкцию по оценке гарантийности и ремонта оборудования JET). Замена их является платной услугой;

- оборудование JET со стертым полностью или частично заводским номером;

- шнуры питания, в случае поврежденной изоляции замена шнура питания обязательна.

1.7 Гарантийный ремонт не осуществляется в следующих случаях:

- при использовании оборудования не по назначению, указанному в инструкции по эксплуатации;

- при механических повреждениях оборудования;

при возникновении недостатков из-за действий третьих лиц, обстоятельств непреодолимой силы, а так же неблагоприятных атмосферных или иных внешних воздействий на оборудование, таких как дождь, снег повышенная влажность, нагрев, агрессивные среды и др.;

- при естественном износе оборудования (полная выработка ресурса, сильное внутреннее или внешнее загрязнение, ржавчина);

- при возникновении повреждений из-за несоблюдения предусмотренных инструкцией условий эксплуатации (см. главу «Техника безопасности»);

- при порче оборудования из-за скачков напряжения в электросети;

- при попадании в оборудование посторонних предметов, например песка, камней, насекомых, материалов или веществ, не являющихся отходами, сопровождающими применение по назначению;

- при повреждении оборудования вследствие несоблюдения правил хранения, указанных в инструкции;

- после попыток самостоятельного вскрытия, ремонта, внесения конструктивных изменений, несоблюдения правил смазки оборудования;

- при повреждении оборудования из-за небрежной транспортировки. Оборудование должно перевозиться в собранном виде в упаковке, предотвращающей механические или иные повреждения и защищающей от неблагоприятного воздействия окружающей среды.

1.8 Гарантийный ремонт частично или полностью разобранного оборудования исключен.

1.9 Профилактическое обслуживание оборудования, например: чистка, промывка, смазка, в период гарантийного срока является платной услугой.

1.10 Настройка, регулировка, наладка и техническое обслуживание оборудования осуществляются покупателем.

1.12 По окончании срока службы рекомендуется обратиться в сервисный центр для профилактического осмотра оборудования.

Эта гарантия не распространяется на те дефекты, которые вызваны прямыми или косвенными нарушениями, невнимательностью, случайными повреждениями, неквалифицированным ремонтом, недостаточным техническим обслуживанием, а также естественным износом.

Гарантия JET начинается с даты продажи первому покупателю.

JET возвращает отремонтированный продукт или производит его замену бесплатно. Если будет установлено, что дефект отсутствует или его причины не входят в объем гарантии JET, то клиент сам несет расходы за хранение и обратную пересылку продукта.

JET оставляет за собой право на изменение деталей и принадлежностей, если это будет признано целесообразным.

## **2.Безопасность**

### **2.1 Применение согласно предписанию**

Данный станок предназначен исключительно для сверления дерева, расщепляемых пластмасс и металлов.

Обработка других материалов является недопустимой или в особых случаях может производиться после консультации с производителем станка.

### **Запрещается обрабатывать магний - высокая опасность возгорания!**

Применение по назначению включает в себя также соблюдение инструкций по эксплуатации и техническому обслуживанию, предоставленных изготовителем.

Станок разрешается обслуживать лицам, которые ознакомлены с его работой и техническим обслуживанием и предупреждены о возможных опасностях. Необходимо соблюдать также установленный законом возраст рабочего. Наряду с указаниями по технике безопасности, содержащимися в инструкции по эксплуатации, и особыми предписаниями Вашей страны необходимо принимать во внимание общепринятые технические правила работы на металло- и деревообрабатывающих станках.

Каждое отклоняющееся от этих правил использование рассматривается как неправильное применение и изготовитель не несет ответственности за повреждения, происшедшие в результате этого. Ответственность несет только пользователь.

### **2.2 Общие указания по технике безопасности**

Станки при неквалифицированном обращении представляют определенную опасность. Поэтому для безопасной работы необходимо соблюдение имеющихся предписаний по технике безопасности и нижеследующих указаний.

Прочитайте и изучите полностью инструкцию по эксплуатации, прежде чем Вы начнете монтаж станка и работу на нем.

Храните инструкцию по эксплуатации, защищая ее от грязи и влаги, рядом со станком и передавайте ее дальше новому владельцу станка.

На станке не разрешается проводить какие-либо изменения, дополнения и перестроения.

Ежедневно перед включением станка проверяйте безупречную работу и наличие необходимых защитных приспособлений. Необходимо сообщать об обнаруженных недостатках на станке или защитных приспособлениях и устранять их с привлечением уполномоченных для этого работников.

В таких случаях не проводите на станке никаких работ, обезопасьте станок посредством отключения сетевого штекера. Для защиты длинных волос необходимо надевать головной убор или косынку. Работайте в плотно прилегающей одежде. Снимайте украшения, кольца и наручные часы.

Носите защитную обувь, ни в коем случае не работайте в прогулочной обуви.

Используйте средства индивидуальной защиты, предписанные для работы, согласно инструкций.

При работе на станке **не надевать перчатки.**

При работе надевайте защитные очки.

Станок должен быть установлен так, чтобы было достаточно места для его обслуживания и подачи заготовок.

Следите за хорошим освещением.

Следите за тем, чтобы станок устойчиво стоял на твердом и ровном основании.

Следите за тем, чтобы электрическая проводка не мешала рабочему процессу, и чтобы об нее нельзя было споткнуться. Содержите рабочее место свободным от мешающих заготовок и прочих предметов. Никогда не пытайтесь схватиться за подвижные элементы станка во время его работы. Будьте внимательны и сконцентрированы. Серьезно относитесь к работе. Никогда не работайте на станке под воздействием психотропных средств, таких как алкоголь и наркотики. Принимайте во внимание, что медикаменты также могут оказывать вредное воздействие на Ваше состояние. Удаляйте детей и посторонних лиц с рабочего места. Не оставляйте без присмотра работающий станок. Перед уходом с рабочего места отключите станок. Не используйте станок поблизости от мест хранения горючих жидкостей и газов. Принимайте во внимание возможности сообщения о пожаре и борьбе с огнем, например с помощью расположенных на пожарных щитах огнетушителей. Не применяйте станок во влажных помещениях и не подвергайте его воздействию дождя. Перед обработкой удалите из заготовок гвозди, стружку и другие инородные предметы. Используйте для работы только хорошо заточенные инструменты. Обрабатывайте только заготовки, которые надежно лежат на столе. Никогда не эксплуатируйте станок с открытым защитным экраном и кожухом ременной передачи. Перед началом работы удалите из патрона ключ и уберите прочие инструменты. Удаляйте стружку и заготовки только при остановленном станке. Не становитесь на станок. Работы на электрическом оборудовании станка разрешается проводить только квалифицированным электрикам. Немедленно заменяйте поврежденный сетевой кабель. Работы по переоснащению, регулировке и очистке станка производить только при полной остановке станка и при вытасненном сетевом штекере.

Сохраняйте безопасное расстояние между Вашими пальцами и вращающимся сверлом, следите, чтобы Ваши руки или заготовка не соскользнули. Обезопасьте заготовку от прокручивания вместе со сверлом. Используйте зажимы, тиски или иные вспомогательные устройства для фиксации заготовки. Никогда не пытайтесь удержать заготовку только руками. Всегда, когда это только возможно, упирайте заготовку в стойку, чтобы предотвратить ее прокручивание. Если заготовка для этого слишком короткая, или стол был наклонен, прочно зажмите заготовку на столе. Используйте пазы в столе или устанавливаемые упоры и прижимы. Всегда прикручивайте тиски к столу. Никогда не работайте на весу (свободно удерживаемая заготовка без опоры о стол), кроме полировочных работ. Проверяйте надлежащее крепление сверлильной головки и сверлильного стола, прежде чем начать работу. Не производите регулировки сверлильной головки или сверлильного стола, когда станок работает. Если центр тяжести заготовки расположен за пределами стола, прочно закрепите заготовку на столе или используйте роликовый упор. Не используйте инструменты с проволочными щетками, фрезы, режущие диски и шлифовальные диски на этом станке. Внимание, летящие элементы при установке возвратной пружины. Точно следуйте указаниям в разделе 6.5.

**2.3 Остаточные опасности**

Даже при использовании станка в соответствии с инструкциями имеются следующие остаточные опасности: Опасность травмы вследствие вращающегося сверла. Опасность из-за шума и пыли. Обязательно надевать средства индивидуальной защиты, такие как защитные очки и наушники. Использовать вытяжную установку! Опасность поражения электрическим током при неправильной прокладке кабеля.

### **3.0 Специальные правила техники безопасности для сверлильного станка**

Осторожно: Сверлильный станок

предполагает использование в качестве инструмента только сверла. Применение другого инструмента может быть опасным. Выбор правильной скорости резания при сверлении. Факторы, определяющие наиболее подходящую скорость резания для любой операции сверления: вид обрабатываемого материала, размер крепления, тип сверла или другого инструмента, требуемое качество резания. Чем меньше сверло, тем большую частоту вращения требуется установить. При обработке мягких материалов скорость должна быть выше, чем при обработке твердых металлов.

При сверлении металлической заготовки для ее фиксации используйте зажимные приспособления. Заготовку нельзя удерживать только руками, так как в любой момент сверло может застрять в заготовке, особенно при сквозном сверлении. Если заготовка начнет прокручиваться в руках оператора, он может быть травмирован. Во время сверления заготовка должна быть прочно закреплена. Любой наклон, изгиб или сдвиг заготовки приведет не только к потере качества отверстия, но также повысит риск поломки сверла. При работе с плоской заготовкой положите ее на деревянную подложку и прочно закрепите на столе во избежание проворачивания. Если заготовка имеет сложную форму и ее нельзя уложить на стол горизонтально, то ее следует надежно закрепить, используя упорные бруски.

Патрон должен быть надежно закреплен в шпинделе так, чтобы он не мог отсоединиться.

После регулировки патрона извлеките из него ключ.

Станок должен быть отсоединен от источника питания во время установки, подключения либо повторного подключения электродвигателя.

Закрепите станок на фундаменте, если в процессе нормальной работы станка есть вероятность его опрокидывания, скольжения или смещения станка на опорной поверхности.

Перед эксплуатацией станка установочные винты рамы сверлильной бабки должны быть плотно затянуты.

Подключите станок к питающей сети с установленным автоматическим выключателем или плавким предохранителем с задержкой на срабатывание.

Перед началом эксплуатации станка прикрутите его основание к полу или рабочему столу.

#### **4.0 Важное примечание для пользователей Европейского пространства**

##### **Перемещение станка**

1. Перед проведением погрузочно-разгрузочных работ или транспортировки станка необходимо уточнить его общий вес.
2. Для подъема и перемещения станка рекомендуется использовать такелажное оборудование.

##### **Требования к условиям окружающей среды для установки станка**

Обеспечьте достаточное для работы освещение в соответствии с местными нормами и правилами. Если вы не располагаете информацией по данному вопросу, минимальное значение интенсивности освещения должно составлять 300 лк.

Место установки станка должно быть горизонтальным и достаточно просторным для работы.

##### **Уровень шума**

Уровень шума станка в процессе работы составляет около 75 дБ(А).

При использовании средств защиты от шума также следует учитывать уровень шума рабочей среды.

#### **5.0 Подключение к электросети**

##### **Для трехфазной сети:**

3. Подключение:

Для подключения к трехфазной сети станок оснащен четырехжильным кабелем. В соответствии с подпунктом 5.3 стандарта EN 60204-1 подвод питания к станку должен быть оснащен устройством ручного отключения питания, таким как разъединитель с предохранителем или розетка со штепселем.

4. В целях защиты органов управления мы рекомендуем использовать плавкий предохранитель с номинальным током плавкой вставки 6 А, а общая длина провода между предохранителем и клеммным блоком не должна превышать 1,5 м.

5. Необходимо проверить точное напряжение, частоту, а также количество фаз сети по схеме подключения к электросети и схеме установки оборудования.

6. После подключения станка к сети необходимо проверить правильность направления вращения шпинделя.

7. Отключение:

8. Отключение станка от сети производится ручным устройством отключения.

9. При прекращении работ на станке, проведении технического обслуживания или регулировки убедитесь, что станок отключен от источника питания.

**Заземление**

Заземление сверлильного станка осуществляется путем подсоединения желто-зеленого разъема питающего кабеля к выводу заземления источника питания. Всегда проверяйте, заземлен ли станок, перед тем, как подключить его к источнику питания.

## ВНИМАНИЕ !

**Перед отсоединением заземляющего провода отключите станок от источника питания.**

**Органы управления станка:**

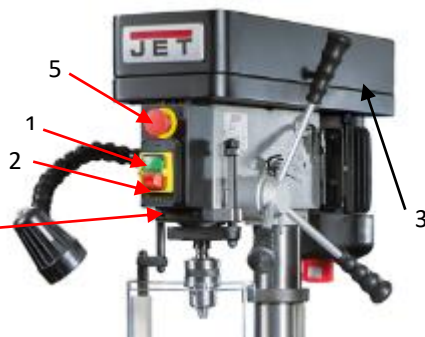
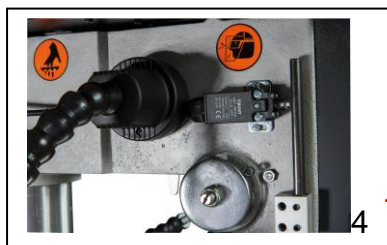
"Пуск": Нажмите кнопку с маркировкой "I".

"Стоп": Нажмите кнопку с маркировкой "O".

"Блокировочный переключатель": Концевой выключатель в крышке шкива.

"Концевой выключатель": Размыкание ограждения сверлильного патрона.

"Аварийный выключатель": круглая красная кнопка.



## ВНИМАНИЕ

**Не останавливайте станок с помощью блокировочного выключателя при нормальном режиме работы.**

### 6.0 Технические характеристики

#### JET IDP-17

Напряжение, В.....	400
Максимальный диаметр сверления сталь/чугун, мм .....	16/20
концевой фрезы, мм .....	16
Частота вращения шпинделя об/мин, 12.....	290-2330
(290,360,470,500,580,720,1150,1170,1270,1670,1750,2330)	
Конус шпинделя .....	MK-2
Ход пиноли шпинделя, мм .....	85
Диаметр пиноли, мм .....	52
Расстояние от оси шпинделя до колонны, мм.....	275
Расстояние шпиндель-основание, мм .....	1200
Диаметр колонн, мм .....	80
Размер стола, мм .....	355 x 355
Максимальная нагрузка на стол, кг .....	50
T-образные пазы:	
2 стол, мм .....	13
2 основание, мм .....	13

Мощность двигателя, кВт .....	0,75 кВт/S1 100%
Расстояние шпиндель-стол, мм.....	775
Длина, мм.....	550
Ширина, мм .....	355
Высота, мм.....	1700
Масса, кг.....	107

#### JET IDP-22

Напряжение, В.....	400
Максимальный диаметр сверления сталь/чугун, мм.....	25/32
торцевой фрезы, мм.....	100
Максимальный диаметр концевой фрезы, мм.....	25
Частота вращения шпинделя, об/мин 12.....	145-2530
(145,220,250,360,390,430,720,1000,1260,1400,2020,2530)	
Конус шпинделя.....	K-3/ M16
Ход пиноли шпинделя, мм.....	118
Расстояние от оси шпинделя до колонны, мм.....	275



Расстояние шпindelь-основание, мм.....	1180	Масса в упаковке, кг.....	165
Диаметр колонн, мм.....	92	<i>Данные технические характеристики были актуальны на момент публикации инструкции по эксплуатации. В связи с нашей политикой постоянного улучшения продукции, компания JET оставляет за собой право в любое время вносить изменения в технические характеристики без предварительного уведомления потребителя и без каких-либо обязательств.</i>	
Размер стола, мм.....	475x410	Станок предназначен для эксплуатации в закрытых помещениях с температурой от 10° до 35°С и относительной влажностью не более 80%.	
Максимальная нагрузка на стол, кг.....	80		
Т-образные пазы:			
3 стол, мм.....	16		
2 основание, мм.....	16		
Расстояние шпindelь-стол, мм.....	665		
Длина, мм.....	495		
Ширина, мм.....	750		
Высота, мм.....	1700		
Масса, кг.....	146		
Длина в упаковке, см.....	93		
Ширина в упаковке, см.....	53		
Высота в упаковке, см.....	189		

### Размеры установочных отверстий основания

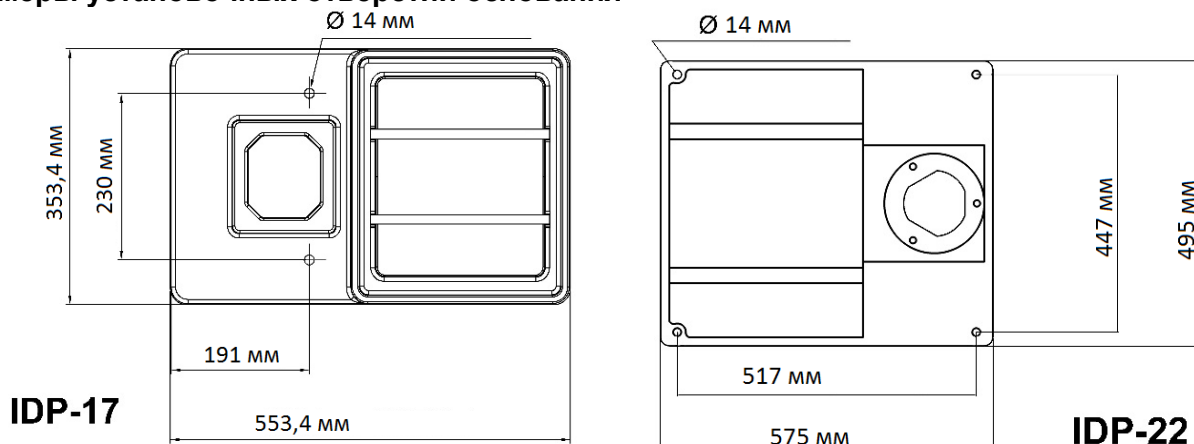
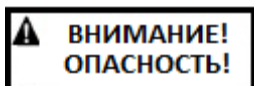


Рис. 5-1: Расположение отверстий основания



**ВНИМАНИЕ!  
ОПАСНОСТЬ!**

Перед сборкой станка или работой на нем полностью прочтите и уясните данную инструкцию! Несоблюдение предписаний может стать причиной серьезных травм.

### 7.0 Установка и сборка

#### 7.1 Распаковка и очистка

Извлеките все содержимое из транспортировочной коробки и проверьте детали по перечню из инструкции. О любых повреждениях, вызванных транспортировкой, или нехватке деталей сообщите поставщику. Не выбрасывайте коробку и упаковочные материалы до полной сборки и удовлетворительной работы станка.

Очистите все поверхности, покрытые защитной смазкой, с помощью керосина или легкого растворителя. Не используйте разбавители лаков и красок, а также бензин, так как они могут повредить

пластмассовые детали и окрашенные поверхности.

#### 7.2 Содержимое транспортировочного контейнера

##### Содержимое картонной коробки

- 1 Сверлильный станок
- 1 Изогнутая рукоятка
- 3 Рукоятки подачи
- 1 Патрон с ключом
- 1 Оправка
- 1 Гаечный ключ
- 1 Выколотка
- 2 Шестигранных ключа – 3 мм, 5 мм
- 1 Инструкция по эксплуатации
- 1 Гарантийный талон

#### 7.3 Инструменты, необходимые для сборки станка:

Шестигранный ключ на 3 мм (поставляется в комплекте)  
Резиновый молоток

## 7.4 Сборка

1. Установите 3 рукоятки подачи в муфту штурвала (D, Рис. 6-2).
2. Установите изогнутую рукоятку на вал кронштейна стола и затяните установочный винт с помощью 3 мм шестигранного ключа (Рис. 6-1).

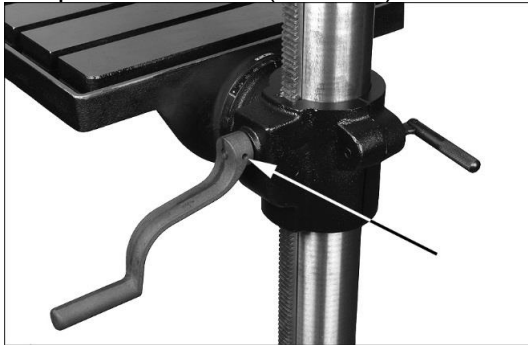


Рис. 6-1: установка изогнутой рукоятки

### 7.4.1 Установка патрона и оправки

10. Тщательно очистите оправку (A, Рис. 6-2), патрон (B) и шпиндель (C). Наличие смазочных материалов или их следов на поверхностях оправки, патрона и шпинделя может стать причиной их отсоединения друг от друга и создать опасность получения травм, а также поломки инструмента.
11. Покрутите патрон, чтобы вернуть на место выдвинутые кулачки.
12. Установите патрон (B) в оправку (A) вручную, затем плотно вставьте собранный узел в шпиндель (C).
13. Проверните собранный узел из оправки и патрона, чтобы лапка (A<sub>1</sub>) оправки попала в паз на конце шпинделя.
14. Дважды резко стукните снизу по патрону резиновым молотком или стальным молотком с использованием деревянной подложки, чтобы обеспечить надежную посадку патрона в оправку.

**⚠ ОСТОРОЖНО!**

Не ударяйте стальным молотком по патрону. Это может повредить патрон.

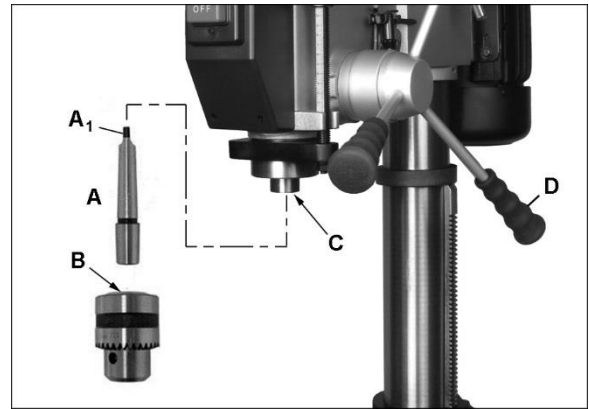


Рис. 6-2: установка патрона и оправки

### 7.4.2 Снятие патрона и оправки

15. Отключите станок от источника питания.
16. Поднимите стол в положение, при котором расстояние между ним и патроном будет составлять около 175 мм.
17. Положите на стол кусок древесины из отходов и опустите пиноль (Рис. 6-3) с помощью рукояток подачи.
18. Проверните шпиндель, чтобы совместить паз шпинделя с пазом пиноли.
19. Вставьте выколотку (E, Рис. 6-3) в совмещенные пазы и слегка стукните по ней. Патрон вместе с оправкой выпадет из шпинделя.

**⚠ ОСТОРОЖНО!**

Удерживайте патрон при выпадении; при падении на пол патрон может быть поврежден.

### 7.4.3 Хранение ключей

Гаечные ключи, ключ патрона и выколотку можно хранить на подставке с правой стороны сверлильной бабки.

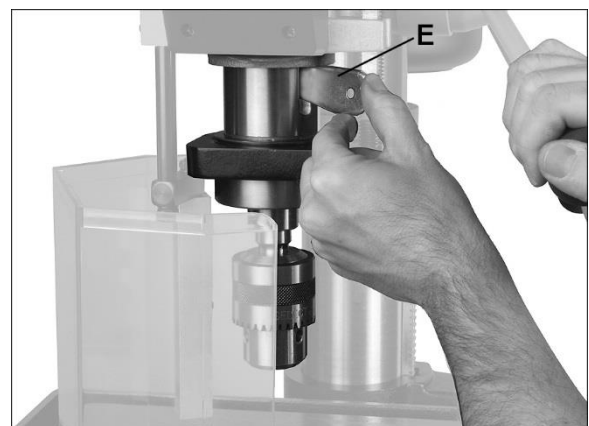


Рис. 6-3: вставка выколотки

## 8.0 Подключение к электросети

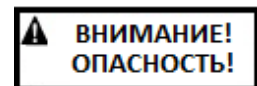
**ВНИМАНИЕ!  
ОПАСНОСТЬ!** Подключение к электросети должно производиться квалифицированным электриком с соблюдением всех соответствующих правил. Несоблюдение данного предписания может привести к серьезным травмам.

Сверлильные станки моделей IDP-17 и IDP-22 предназначены для работы от сети напряжением 400 В. Станки поставляются со штепсельной вилкой, конструкция которой предполагает подключение ее к сети с заземленной розеткой.

Перед подключением станка к источнику питания убедитесь, что переключатель находится в положении ВЫКЛ. (OFF).

### 8.1 Инструкция по заземлению

Станок должен быть заземлен. В случае неисправной работы или поломки станка заземление создает линию наименьшего сопротивления для тока, что уменьшает риск поражения электрическим током. Станок оснащен электрическим кабелем с заземляющим проводом и заземляющей штепсельной вилкой. Вилка должна подключаться к подходящей по конструкции розетке, установленной и заземленной в соответствии со всеми местными нормами и правилами.



**Неправильное подсоединение провода, заземляющего**

## 9.0 Регулировка

### 9.1 Регулировка упора глубины сверления

Для сверления нескольких отверстий одинаковой глубины применяйте упор глубины сверления:

1. Пометьте карандашом желаемую глубину сверления на боковой грани заготовки.
2. Поворачивайте рукоятку подачи, чтобы опустить зажатое в патроне сверло до отметки.

оборудование, создает риск поражения электрическим током. Если вы сомневаетесь в правильности заземления розетки, проконсультируйтесь с квалифицированным электриком или мастером по ремонту. Не изменяйте конструкцию вилки станка, если она не подходит к розетке, в этом случае обратитесь к электрику для установки подходящей розетки.

Незамедлительно отремонтируйте или замените поврежденный или изношенный кабель.

### 8.2 Удлинитель

Не рекомендуется использовать удлинитель, постарайтесь установить станок в доступной близости от источника питания. Если есть необходимость в использовании удлинителя, убедитесь, что он годен к эксплуатации, а его сечение соответствует силе тока, потребляемого станком. Провод недостаточного сечения приведет к падению напряжения в сети, потере мощности и перегреву. В таблице 1 показаны размеры поперечного сечения провода в зависимости от длины и силы тока, указанной на табличке электродвигателя. Если вы сомневаетесь в правильности выбора нужного сечения, используйте следующий сортамент в ряду. Чем меньше номер сортамента, тем больше сечение кабеля.

3. Другой рукой закручивайте контргайки (А, Рис. 8-1) на упорном стрежне до тех пор, пока они не будут плотно притянуты к упору (В).

Теперь при сверлении инструмент будет доходить только до установленной точки.

Чтобы изменить настройку, открутите гайки против часовой стрелки к верхней части упорного стержня.

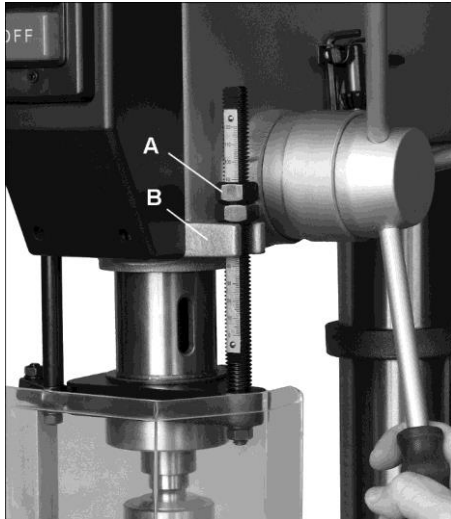


Рис. 8-1: регулировка упора глубины сверления

### 9.2 Изменение частоты вращения шпинделя

Табличка с указанными числами оборотов и положением ремней и шкивов находится на внутренней стороне крышки шкивов, а также приведена в разделе 11.0 данной инструкции.

Чтобы изменить частоту вращения шпинделя:

1. Отключите станок от источника питания.
2. Ослабьте два барашковых винта (С, Рис. 8-2) с каждой стороны сверильной бабки.
3. Поворачивайте рукоятку натяжения (D) по часовой стрелке, чтобы придвинуть основание двигателя максимально близко к сверильной бабке.
4. Измените положение ремней в соответствии с таблицей взаимного расположения шкивов и ремней, чтобы настроить станок на нужную частоту вращения.
5. Для натяжения ремней поворачивайте рукоятку натяжения (D) против часовой стрелки.
6. Затяните барашковые винты (С). О правильном натяжении ремней свидетельствует их отклонение примерно на 13 мм при надавливании большим и указательным пальцами посередине между шкивами.

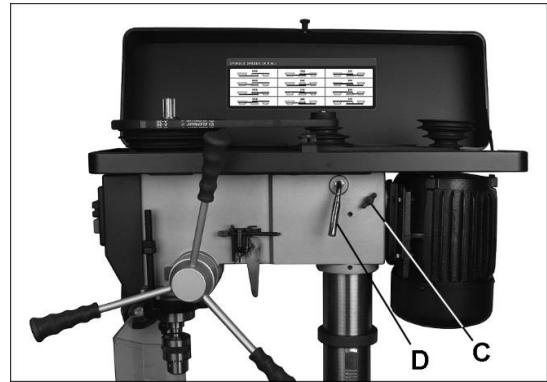


Рис. 8-2: регулировка частоты вращения

### 9.3 Регулировка возвратной пружины

Возвратная пружина была отрегулирована на заводе-изготовителе и не нуждается в последующей регулировке. Если регулировка необходима, выполните шаги, приведенные ниже. См. Рис. 8-3:

1. Отключите станок от источника питания.
2. Ослабьте контргайку (E). *Не снимайте ее.*
3. Крепко удерживайте крышку пружины (F).
4. Немного вытяните крышку и поворачивайте, пока шип (G) на корпусе не войдет в следующий паз в крышке. Поворачивайте крышку по часовой стрелке, чтоб ослабить натяжение и против часовой стрелки – чтобы увеличить.
5. Затяните контргайку (E). *Не перетягивайте ее и не прижимайте слишком сильно к крышке пружины.*

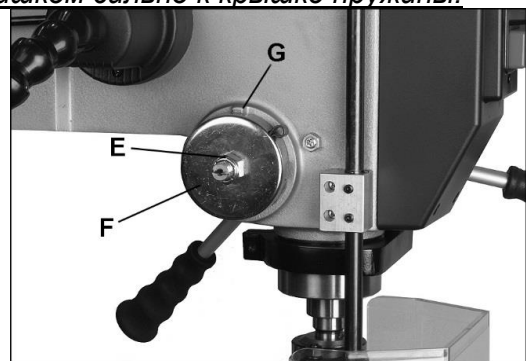


Рис. 8-3: регулировка возвратной пружины

### 9.4 Регулировка наклона стола

Наклон стола регулируется с помощью кронштейна, расположенного под столом. См. Рис. 8-4 и 8-5.



**ОСТОРОЖНО!**

**Выполняя следующие шаги, не ослабляйте**

**крепежные элементы слишком сильно.**



Это может стать причиной отсоединения стола от колонны и его падения, что в свою очередь приведет к травмам.

1. **IDP-17:** Ослабьте установочный винт (Н) с помощью 6 мм шестигранного ключа.  
**IDP-22:** Ослабьте установочный винт (Н) с помощью 5 мм шестигранного ключа.
20. **IDP-17:** Ослабьте винт с шестигранной головкой (J) с помощью 23 мм гаечного ключа или разводного ключа.  
**IDP-22:** Ослабьте две шестигранные гайки (J) с помощью 19 мм гаечного ключа или разводного ключа.
21. Установите желаемый угол наклона стола по шкале и указателю, которые находятся в верхней части кронштейна стола.
22. Затяните винт или гайки (J).
23. Затяните установочный винт (Н).



Рис. 8-4: наклон стола (только для IDP-17)

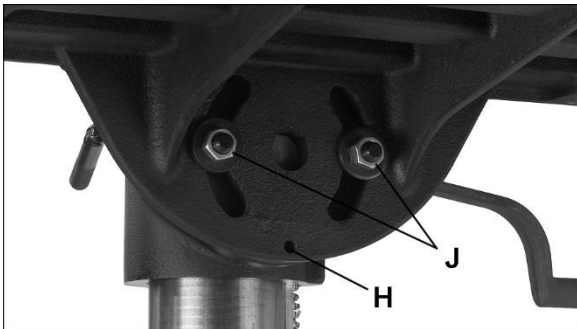


Рис. 8-5: наклон стола (только для IDP-22)

## 9.0 Органы управления

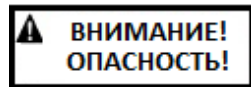
Для запуска вращения шпинделя нажмите кнопку ВКЛ. (ON). Для останова нажмите кнопку ВЫКЛ. (OFF).

Рабочая лампа включается отдельно; кнопка ВКЛ./ВЫКЛ. (ON/OFF) находится в верхней части корпуса лампы.

## 10.0 Работа на станке

Вставьте сверло в патрон на глубину примерно 25 мм. При работе со сверлом малого размера не вставляйте его так, чтобы кулачки касались канавок сверла. Перед тем, как затянуть патрон ключом, убедитесь, что сверло отцентрировано в патроне.

Для фиксации малоразмерной заготовки, которую невозможно закрепить на столе, используйте тиски. Тиски должны быть закреплены или прикручены к столу. Всегда используйте деревянную подложку из отходов, чтобы защитить поверхность стола и инструмент.

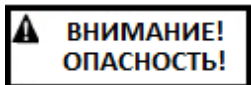


**Заготовка должна быть закреплена на столе или в тисках, которые надежно прикручены к столу. Несоблюдение данного предписания может стать причиной серьезных травм.**

Подавайте сверло в материал с усилием не более чем достаточным для осуществления сверления. Слишком медленная подача может стать причиной прижога заготовки. Слишком быстрая подача может стать причиной остановки двигателя и/или поломки сверла.

В общем случае, чем меньше сверло, тем большую частоту вращения шпинделя требуется установить. Мягкие материалы обрабатываются на более высоких скоростях; твердые металлы - на более низких.

## 10.0 Техническое обслуживание



**Перед проведением любых манипуляций со станком, отключите его от источника питания, вынув вилку из розетки или отключив главный переключатель сети. Несоблюдение данного предписания может стать причиной серьезных травм.**

Нанесение на поверхности стола и колонны слоя автомобильного воска поможет содержать их в чистоте.

Проверьте затяжку болтов и состояние электрических проводов. Если провод изношен, порезан или имеет другие

повреждения, его следует немедленно заменить.

При работе в пыльных условиях почаще выдувайте пыль, скапливающуюся внутри крышки вентилятора двигателя.

Ремни должны быть в хорошем состоянии, без трещин, потертостей и других признаков износа.

#### 10.1 Смазка

Все шариковые подшипники предварительно смазаны и герметизированы на заводе-изготовителе и не требуют дополнительной смазки.

Периодически наносите консистентную смазку на:

- Рейку
- Механизм подъема стола, в том числе и на червячную передачу.
- Канавки шпинделя.
- Зубья пиноли.

Периодически наносите тонкий слой машинного масла на пиноль и колонну.




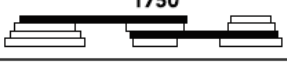
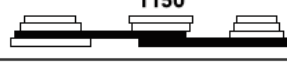



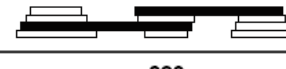



Возвратную пружину пиноли следует смазывать раз в год маслом SAE 20. Нанесите масло под крышку пружины (F, Рис. 8-3) с помощью шприцевой масленки.

#### 10.2 Замена ремня

Для ослабления и снятия установленных клиновых ремней выполните действия, описанные в разделе 7.2 "Изменение частоты вращения шпинделя".

### 11.0 Таблицы выбора частоты вращения шпинделя






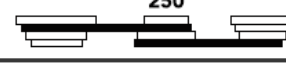






#### 11.1 Выбор частоты вращения для сверлильного станка IDP-17

Частота вращения шпинделя (об/мин)		
 2330	 1170	 500
 1750	 1150	 470
 1670	 720	 360
 1270	 580	 290

50 Гц

Рис. 12-1: Выбор частоты вращения шпинделя для IDP-17

#### 11.2 Выбор частоты вращения для сверлильного станка IDP-22

Частота вращения шпинделя (об/мин)		
 2530	 1000	 360
 2020	 720	 250
 1400	 430	 220
 1260	 390	 145

50 Гц

Рис. 12-2: Выбор частоты вращения шпинделя для IDP-22

**12.0 Устранение неисправностей на станках моделей IDP-17, IDP-22**

<b>Неисправность</b>	<b>Возможная причина</b>	<b>Метод устранения *</b>
Станок не запускается.	Станок не подключен к питающей сети или к электродвигателю.	Проверьте все штепсельные разъемы.
	Сгорел плавкий предохранитель или отключился автоматический выключатель.	Замените плавкий предохранитель или перезапустите автоматический выключатель.
	Поврежден питающий кабель.	Замените кабель.
	Неисправность пускового конденсатора.	Замените пусковой конденсатор.
Станок не разгоняется до нужной частоты вращения.	Удлинительный провод слишком длинный или имеет сечение недостаточного размера.	Замените на провод подходящей длины и сечения.
	Низкий ток.	Обратитесь с квалифицированному электрику.
Чрезмерные вибрации станка.	Основание стоит на неровной поверхности.	Разместите станок на ровном полу.
	Поврежденные ремни.	Замените ремни.
Шум при работе станка.	Неправильное натяжение ремня.	Отрегулируйте натяжение ремня.
	Сухой шпиндель.	Смажьте шпиндель.
	Ослабленный шкив шпинделя.	Проверьте затяжку гайки крепления шкива, при необходимости затяните ее.
	Ослабленный шкив двигателя.	Затяните установочные винты на шкиве.
Заготовка сильно нагревается.	Неподходящая частота вращения.	Установите подходящую частоту вращения.
	Стружка не удаляется из отверстия или со сверла.	Чаще производите обратный ход сверла, чтобы удалить стружку.
	Сверло изнашивается.	Заточите или замените сверло.
	Слишком медленная подача.	Увеличьте подачу.
Отклонение сверла от оси.	Неправильная заточка сверла.	Заточите сверло надлежащим образом.
	Изогнутое сверло.	Замените сверло.
	Сверло или патрон установлены ненадлежащим образом.	Переустановите сверло или патрон.
Образование трещин на нижней стороне заготовки.	Не установлен подкладной брусок.	Положите доску из отходов под заготовку, чтобы предотвратить образование трещин.
Заедание сверла в заготовке.	Защемление сверла заготовкой.	Поддерживайте или закрепите заготовку.
	Слишком быстрая подача.	Снизьте подачу.
	Кулачки патрона не затянуты.	Затяните кулачки патрона.
	Неправильное натяжение ремня.	Отрегулируйте натяжение ремня.
Неравномерность	Изогнутое сверло.	Замените сверло.



Неисправность	Возможная причина	Метод устранения *
движения и чрезмерное биение сверла.	Износились подшипники шпинделя.	Замените подшипники.
	Сверло или патрон установлены ненадлежащим образом.	Переустановите сверло или патрон.
Пинопь возвращается в исходное положение слишком медленно или слишком быстро.	Неправильное натяжение пружины.	Отрегулируйте натяжение пружины.
Патрон или оправка не закрепляются.	Грязь, смазочные материалы и т.д. на оправке, патроне или шпинделе.	Тщательно очистите все сопрягаемые поверхности с помощью очистителя-обезжиривателя.

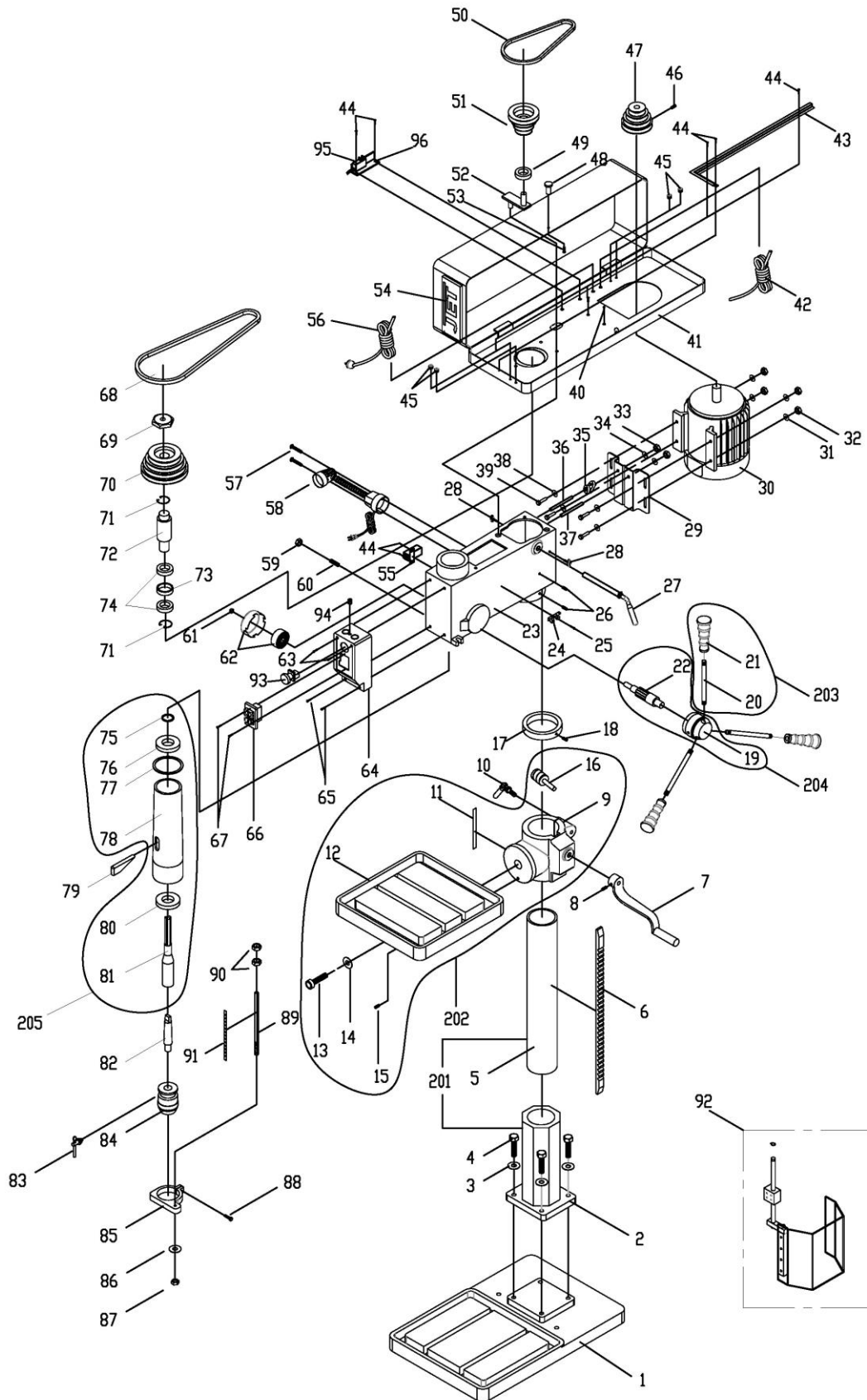
\*-**ВНИМАНИЕ:** Для устранения некоторых неисправностей может понадобиться помощь квалифицированного электрика.

### 13.0 Запасные части

Запасные части перечислены на следующих страницах. Некоторые детали показаны только для справки и не могут приобретаться по отдельности.

Типовые детали, такие как крепежные изделия, можно приобрести в местных магазинах стройматериалов, либо заказать в компании JET.

13.1.1 Сверлильный станок IDP-17 – Взрыв-схема



## 13.1.2 Сверлильный станок IDP-17 – Перечень деталей

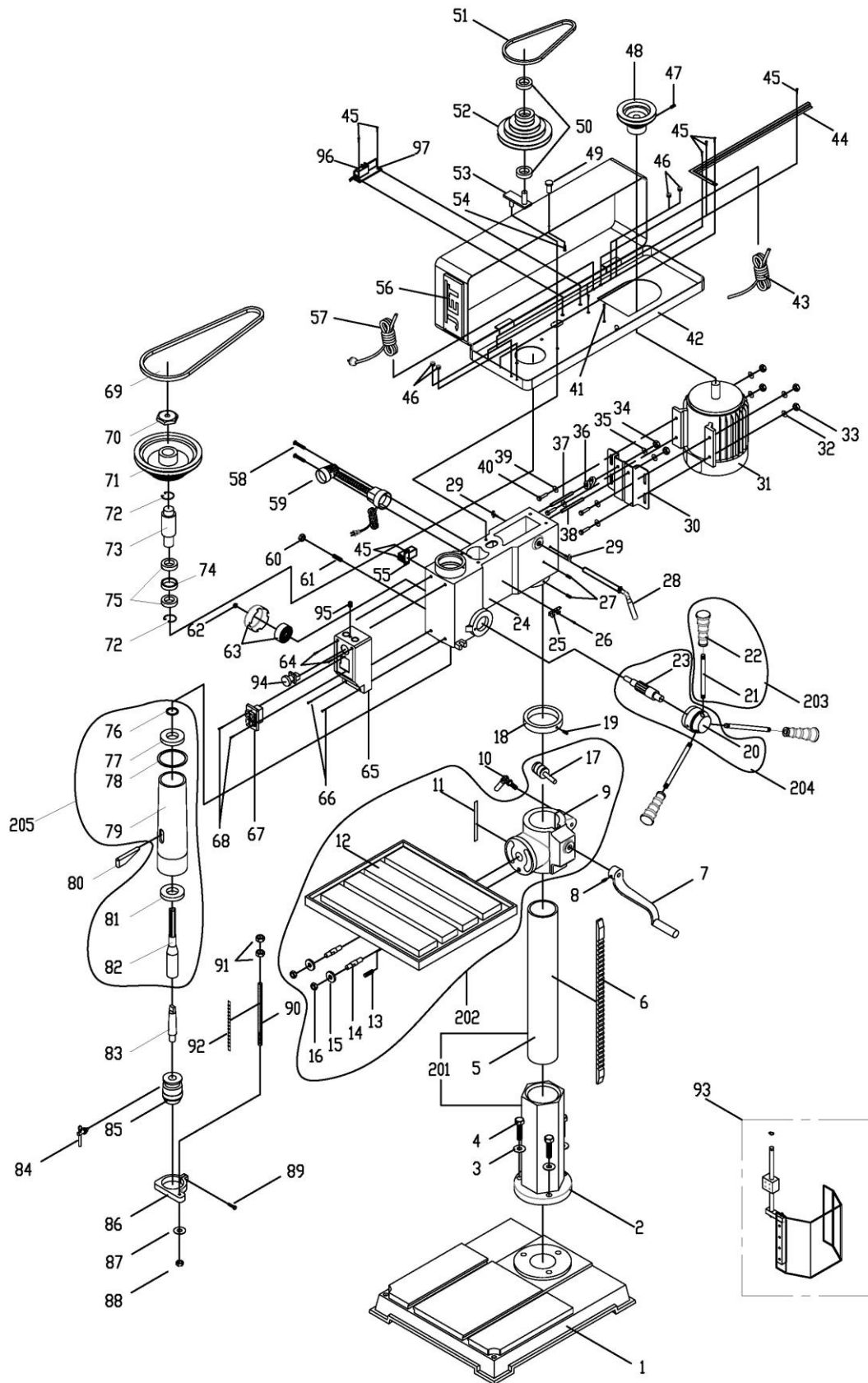
Поз.	Артикул	Наименование	Размер	Кол.
1	IDP17-01	Base	550 x 350 x 53 mm	1
201	IDP17-201	Column Assembly (#2, 5)		1
2	IDP17-02	Column Holder		1
3	TS-0732061	Spring Washer	3/8"	4
4	TS-0209072	Hex Cap Screw	3/8" x 1-1/2"	4
5	IDP17-05	Column	Ø80 mm	1
6	IDP17-06	Rack		1
7	IDP17-07	Table Crank		1
8	TS-0267021	Set Screw	1/4" x 1/4"	1
202	IDP17-202	Table Assembly (#9, 11-16)		1
9	IDP17-09	Table Bracket		1
10	IDP17-10	Clamp Bolt	1/2" x 45	1
11	IDP17-11	Tilt Angle Scale		1
12	IDP17-12	Work Table	358 x 358 x 44	1
13	IDP17-13	Screw	5/8 x 1-3/4	1
14	TS-0680081	Flat Washer	5/8" x 30 x 3	1
15	TS-0271031	Set Screw	3/8" x 3/8"	1
16	IDP17-16	Worm Gear Assembly		1
17	IDP17-17	Rack Collar	ID Ø80 mm	1
18	TS-0267021	Set Screw	1/4" x 1/4"	1
19	IDP17-19	Feed Hub		1
203	IDP17-203	Feed Handle Assembly (#20,21)		3
20	IDP17-20	Handle		3
21	IDP17-21	Knob		3
204	IDP17-204	Feed Pinion Assembly (#19,22)		1
22	IDP17-22	Feed Pinion		1
23	IDP17-23	Head Casting		1
24	IDP17-24	Chuck Key Fixture		1
25	5711571	Phillips Pan Head Screw	3/16" x 1/4"	1
26	TS-0271031	Set Screw	3/8" x 3/8"	2
27	IDP17-27	Tension Adjust Handle		1
28	IDP17-28	Thumb Screw	3/8"	2
29	IDP17-29	Motor Mount Plate		1
30	IDP17-30M	Motor	1HP 3PH 400V	1
	IDP17-30-MF	Motor Fan		1
	IDP17-30-MFC	Motor Fan Cover		1
	IDP17-30-JB	Junction Box		1
	IDP17-30-JBC	Junction Box Cover		1
31	TS-0680031	Flat Washer	5/16"	4
32	TS-0561021	Hex Nut	5/16"	4
33	TS-0561051	Hex Nut	1/2"	2
34	TS-0680061	Flat Washer	1/2"	2
35	IDP17-35	Shaft Lever		1
36	IDP17-36	Adjusting Bolt B		1
37	IDP17-37	Adjusting Bolt A		1
38	TS-0680031	Flat Washer	5/16"	4
39	TS-0051011	Hex Cap Screw	5/16"	4
40	IDP17-40	Phillips Pan Washer Head Screw	1/4" x 3/8"	4
41	IDP17-41	Pulley Cover		1
42	IDP17-42	Motor Cord		1
43	IDP17-43	Hold Down Strip		2

44	5711571	Phillips Pan Head Screw		3
45	IDP17-45	Strain Relief		4
46	TS-1523011	Set Screw	M6 x 8 mm	1
47	IDP17-47	Motor Pulley		1
48	IDP17-48	Knob		1
49	BB-6202	Ball Bearing	6202	1
50	VB-A26	V-Belt	A26	1
51	IDP17-51	Center Pulley		1

<b>Поз.</b>	<b>Артикул</b>	<b>Наименование</b>	<b>Размер</b>	<b>Кол.</b>
52	IDP17-52	Pivot Bracket		1
53	TS-081F031	Head Flat Screw	1/4" x 1/2"	1
54	JET-138	JET Logo with adhesive	138 x 57 mm	1
55	IDP17-55M	Spindle Chuck Guard Limit Switch		1
56	IDP17-56M	Power Cord	H05VVF-4G 0.75mm <sup>2</sup>	1
57	IDP17-57	Screw	3/16" x 45 mm	2
58	IDP17-58	Work Lamp		1
59	TS-0561021	Hex Nut	5/16"	1
60	TS-0270101	Set Screw	5/16" x 30 mm	1
61	TS-0561051	Nylon Lock Hex Nut	1/2"	1
62	IDP17-62	Coil Spring with Cover		1
63	IDP17-63M	Phillips Screw	3/16" x 70	2
64	IDP17-64M	Switch Box		1
65	IDP17-65M	Phillips Pan Head Screw	3/16" x 45	2
66	IDP17-66M	Magnetic On/ Off Switch	CE Switch	1
67	IDP17-67M	Flat Head Screw	1" x 4 mm	2
68	VB-A27	V-Belt	A27	1
69	TS-0561071	Hex Nut	5/8"	1
70	IDP17-70	Spindle Pulley		1
71	IDP17-71	Retaining Ring	Ø56 mm	2
72	IDP17-72	Drive Taper		1
73	IDP17-73	Ball Spacer		1
74	BB-6205	Ball Bearing	6205	2
75	F006042	External Retaining Ring	Ø14 mm	1
76	BB-6202	Ball Bearing	6202	1
77	IDP17-77	Rubber Washer		1
205	IDP17-205	Quill Assembly (#75-78, 80,81)		1
78	IDP17-78	Quill		1
79	IDP17-79	Drift Key		1
80	BB-6205	Ball Bearing	6205	1
81	IDP17-81	Spindle	MT2	1
82	561766	Morse Taper Arbor	MT2-JT3	1
83	561708-CK	Chuck Key		1
84	561708	Chuck and Key	JT3, 5/8"	1
85	IDP17-85	Depth Stop Base		1
86	TS-0680041	Flat Washer	3/8"	1
87	TS-0561031	Hex Nut	3/8"	1
88	TS-0050031	Hex Cap Screw	1/4" x 3/4"	1
89	IDP17-89	Scale Bolt		1
90	TS-0561071	Hex Nut	5/8"	2
91	IDP17-91	Scale (mm)		1
92	IDP17-92	Spindle Guard Assembly		1
93	IDP17-93	Emergency Switch		1
94	IDP17-94	Bush		1

95	.....IDP17-95	..... Pulley Cover Limit Switch	..... 1
96	.....IDP17-96	..... Limit Switch Plate	..... 1
100	.....LM000100M	..... Warning Label (not shown)	..... 2
101	.....LM000101M	..... ID Label, IDP-17 CE (not shown)	..... 1
102	.....LM000102M	..... Spindle Speed Chart 50Hz (not shown)	..... 1
103	.....LM000103M	..... Motor Label 400V 1Hp (not shown)	..... 1

13.2.1 Сверлильный станок IDP-22 –Взрыв-схема



## 13.2.2 Сверлильный станок IDP-22 – Перечень деталей

Поз.	Артикул	Наименование	Размер	Кол.
1	IDP22-01	Base	575 x 500 x 85	1
201	IDP22-201	Column Assembly (#2,5)		1
2	IDP22-02	Column Holder		1
3	TS-0720111	Spring Washer	1/2"	3
4	TS-0070051	Hex Cap Screw	1/2" x 2 mm	3
5	IDP22-05	Column	Ø92	1
6	IDP22-06	Rack		1
7	IDP22-07	Table Crank		1
8	TS-0267022	Set Screw	1/4" x 1/4"	1
202	IDP22-202	Table Assembly (#9, 11-16)		1
9	IDP22-09	Table Bracket		1
10	IDP22-10	Clamp Bolt	1/2" x 70 mm	1
11	IDP22-11	Tilt Angle Scale		1
12	IDP22-12	Work Table	475 x 413 x 41	1
13	TS-0271031	Set Screw	3/8" x 3/8"	1
14	IDP22-14	Screw	9/16" x 1/2" x 62	2
15	TS-0680061	Flat Washer	1/2" x 34 x 5 mm	2
16	TS-0561051	Hex Nut	1/2"	2
17	IDP22-17	Worm Gear Assembly		1
18	IDP22-18	Rack Collar	Ø92	1
19	TS-0267021	Set Screw	1/4" x 1/4"	1
20	IDP22-20	Feed Hub		1
203	IDP17-203	Feed Handle Assembly (#21,22)		3
21	IDP22-21	Handle		3
22	IDP22-22	Knob		3
204	IDP22-204	Feed Pinion Assembly (#20,23)		1
23	IDP22-23	Feed Pinion		1
24	IDP22-24	Head Casting		1
25	IDP22-25	Chuck Key Fixture		1
26	5711571	Phillips Pan Head Screw	3/16" x 1/4"	1
27	TS-0271031	Set Screw	3/8" x 3/8"	2
28	IDP22-27	Tension Adjust Handle		1
29	IDP22-29	Thumb Screw	3/8" x 32	2
30	IDP22-30	Mounting Plate		1
31	IDP22-31M	Motor	1-1/2HP 400V	1
	IDP22-31MF	Motor Fan		1
	IDP22-31MFC	Motor Fan Cover (not shown)		1
	IDP17-30-JB	Junction Box		1
	IDP17-30-JBC	Junction Box Cover		1
32	TS-0680031	Flat Washer	5/16" x 18 x 1.5 mm	4
33	TS-0561021	Hex Nut	5/16"	4
34	TS-0561051	Hex Nut	1/2"	2
35	TS-0680061	Flat Washer	1/2"	2
36	IDP22-36	Shaft Lever		1
37	IDP22-37	Adjusting Bolt B		1
38	IDP22-38	Adjusting Bolt A		1
39	TS-0680031	Flat Washer	5/16" x 18 x 1.5 mm	4
40	TS-0051011	Hex Cap Screw	5/16"	4
41	TS-0207011	Phillips Pan Washer Head Screw	1/4" x 3/8"	4
42	IDP22-42	Pulley Cover		1
43	IDP22-43	Motor Cord	3x14AWG, 300V	1

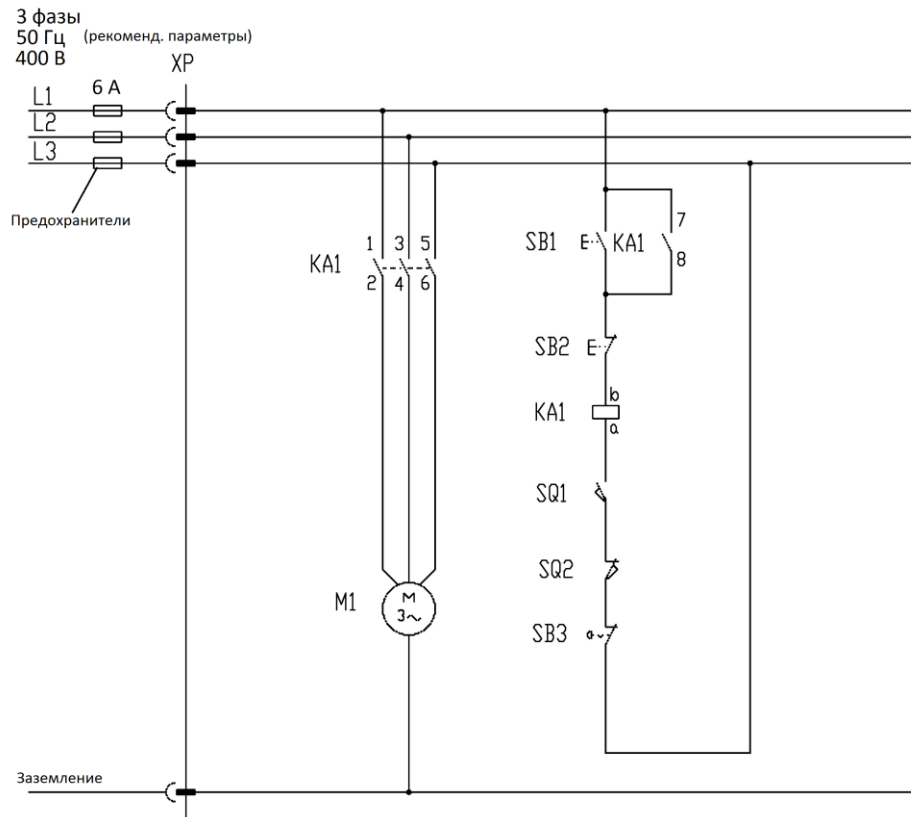
44	IDP22-44	Hold Down Strip		1
45	5711571	Phillips Pan Head Screw		3
46	IDP22-46	Strain Relief		1
47	TS-1523011	Set Screw	M6 x 8	1
48	IDP22-48	Motor Pulley		1
49	IDP22-49	Knob		1
50	BB-6202	Ball Bearing	6202	2

<b>Поз.</b>	<b>Артикул</b>	<b>Наименование</b>	<b>Размер</b>	<b>Кол.</b>
51	VB-A27	V-Belt	A27	1
52	IDP22-52	Center Pulley		1
53	IDP22-53	Pivot Bracket		1
54	TS-081F031	Socket Head Flat Screw	1/4" x 1/2"	1
55	IDP17-55M	Spindle Chuck Guard Limit Switch		1
56	JET-138	JET Logo with adhesive	138 x 57 mm	1
57	IDP17-56M	Power Cord	H05VVF-4G 0.75mm2	1
58	IDP22-58	Screw		1
59	IDP22-59	Work Lamp		1
60	TS-0561021	Hex Nut	5/16"	1
61	TS-0270091	Set Screw	5/16" x 1"	1
62	TS-0561051	Hex Nylon Lock Nut	1/2"	1
63	IDP22-63	Coil Spring with Cover		1
64	IDP22-64M	Phillips Screw	3/16" x 70 mm	2
65	IDP22-65M	Switch Box		1
66	IDP22-66M	Phillips Pan Head Screw	3/16" x 1-1/2"	2
67	IDP17-67M	Magnetic On/ Off Switch	CE Switch	1
68	IDP22-68M	Flat Head Screw	1" x 4 mm	2
69	VB-A38	V-Belt	A38	1
70	IDP22-70	Nut		1
71	IDP22-71	Spindle Pulley		1
72	F006058	External Retaining Ring	Ø65 mm	2
73	IDP22-73	Drive Taper		1
74	IDP22-74	Ball Spacer		1
75	BB-6007	Ball Bearing	6007	2
76	IDP22-76	Retaining Ring		1
77	BB-6005	Ball Bearing	6005	1
78	IDP22-78	Rubber Washer		1
205	IDP22-205	Quill Assembly (#76-79, 81,82)		1
79	IDP22-79	Quill		1
80	IDP22-80	Drift Key		1
81	BB-6206	Ball Bearing	6206	1
82	IDP22-82	Spindle	MT3	1
83	561763	Morse Taper Arbor	MT3 x JT3	1
84	561708-CK	Chuck Key		1
85	561708	Chuck and Key	JT3, 5/8"	1
86	IDP22-86	Depth Stop Base		1
87	TS-0680041	Flat Washer	3/8"	1
88	TS-0561031	Hex Nut	3/8"	1
89	TS-0050031	Hex Cap Screw	1/4" x 3/4"	1
90	IDP22-90	Depth Stop Rod		1
91	TS-0561071	Hex Nut	5/8"	2
92	IDP22-92	Scale (mm)		1
93	IDP17-92	Spindle Guard Assembly		1
94	IDP17-93	Emergency Switch		1



95	IDP17-94	Bush	1
96	IDP17-98	Pulley Cover Limit Switch	1
97	IDP17-96	Limit Switch Plate	1
100	LM000100	Warning Label (not shown)	1
110	LM000110	ID Label, IDP-22 (not shown)	1
120	LM000120	Spindle Speed Chart 50Hz (not shown)	1
130	LM000130	Motor Label 400V 1-1/2Hp (not shown)	1

14.0 Схема подключения к электросети для станков моделей IDP-17, IDP-22



Обозначение	Описание и назначение	Производитель	Тип	Тех. характеристики	Маркировка соответствия стандартам качества
XP	Штепсельная вилка Три фазы	LIAN DUNG	LT-32	10-16 А , 250 В	
SB1	Пусковой переключатель	KEDU	JD3	400 В/10А	CE TUV
SB2	Переключатель останова	KEDU	JD3	400 В/10 А	CE TUV
SB3	Выключатель аварийного останова	XINQUANG	KB2-BE102	10 А	CE
SQ1	Микропереключатель	HIGHLY	VS10N	250 В/10 А	UL
SQ2	Микропереключатель	TWCHT	CLS-103	250 В/10 А	CE
M1	Двигатель	K & K		Переменный ток 400 В/50 Гц 1420 об/мин	CE
KA1	Кнопка   0	KEDU	JD3	Переменный ток 400 В/50 Гц 12 А	CE TUV